

34 3330

**ШКАФ ОСНОВНОЙ ЗАЩИТЫ АВТОТРАНСФОРМАТОРА  
С ВЫСШИМ НАПРЯЖЕНИЕМ 330 кВ И ВЫШЕ  
ТИПА ШЭ2710 542543  
(версия ПО 042\_307, 614\_701, 043\_305)**

Руководство по эксплуатации  
ЭКРА.656453.035 РЭ





Авторские права на данную документацию принадлежат ООО НПП «ЭКРА» (г. Чебоксары).  
Снятие копий или перепечатка разрешается только по соглашению с разработчиком.

**ВНИМАНИЕ!**

**ДО ИЗУЧЕНИЯ НАСТОЯЩЕГО РУКОВОДСТВА ПО ЭКСПЛУАТАЦИИ  
ШКАФ НЕ ВКЛЮЧАТЬ!**





## Содержание

1. Описание и работа изделия .....	10
1.1. Назначение шкафа .....	10
1.2. Основные технические данные и характеристики шкафа .....	14
1.3. Общие характеристики шкафа .....	14
1.4. Характеристики шкафа .....	18
1.5. Основные технические данные и характеристики терминала ДТЗ АТ, ДЗО НН .....	33
1.6. Основные технические данные и характеристики комплекта КИВ .....	37
1.7. Состав шкафа и конструктивное выполнение .....	39
1.8. Средства измерения, инструмент и принадлежности .....	42
1.9. Маркировка и пломбирование .....	43
1.10. Упаковка .....	44
2. Устройство и работа шкафа .....	45
2.1. Основные принципы выполнения защиты .....	45
2.2. Основные принципы выполнения ДТЗ (ДЗО НН) .....	45
2.3. Принцип действия терминала ДТЗ .....	47
2.4. Принцип действия терминала ДЗО НН .....	64
2.5. Принцип действия терминала КИВ .....	79
2.6. Принцип действия шкафа .....	85
3. Использование по назначению .....	86
3.1. Эксплуатационные ограничения .....	86
3.2. Подготовка изделия к использованию .....	86
3.3. Указания по вводу шкафа в эксплуатацию .....	152
3.4. Возможные неисправности и методы их устранения .....	155
4. Техническое обслуживание изделия .....	156
4.1. Общие указания .....	156
4.2. Меры безопасности .....	157
4.3. Проверка работоспособности изделия (организация эксплуатационных проверок) .....	157
5. Рекомендации по выбору уставок .....	158
5.1. Конфигурирование терминала комплекта ДТЗ .....	158
5.2. Конфигурирование терминала комплекта ДЗО .....	173
5.3. Конфигурирование терминала комплекта КИВ .....	178
6. Транспортирование и хранение .....	182
7. Утилизация .....	183
8. Графическая часть .....	184

Приложение А.....	235
Приложение Б.....	237
Приложение В.....	241
Приложение Г.....	242
Приложение Д.....	243
Приложение Е.....	261
Приложение Ж (справочное) .....	263
Приложение З.....	264
Приложение И .....	265
Лист регистрации изменений.....	269

Настоящее руководство по эксплуатации (РЭ) распространяется на шкаф защиты автотрансформатора 330 кВ и выше (в дальнейшем “шкаф”) типа ШЭ2710 542543 и содержит необходимые сведения по эксплуатации, обслуживанию и регулированию параметров шкафа.

Настоящее РЭ разработано в соответствии с требованиями технических условий “Шкафы защиты серии ШЭ 2710”, ТУ 3433-018-20572135-2003.

Вид климатического исполнения и категория размещения шкафа для поставок в Российскую Федерацию и на экспорт в страны с умеренным климатом – УХЛ4 по ГОСТ 15150-69.

Каждый шкаф выполняется по индивидуальной карте заказа (см. Приложение А). Заказ внешнего программного обеспечения и оборудования связи для построения локальной сети из терминалов серии БЭ2704 следует осуществлять для энергетического объекта в целом.


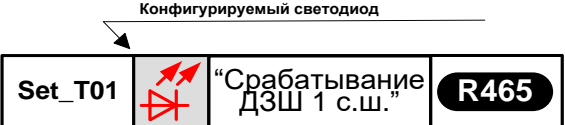
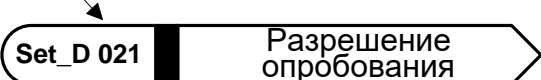


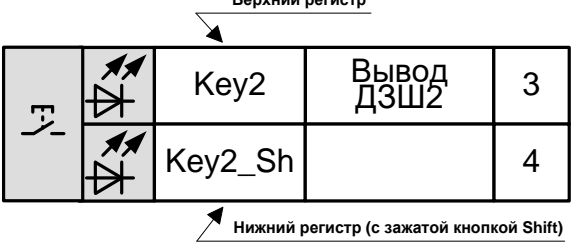




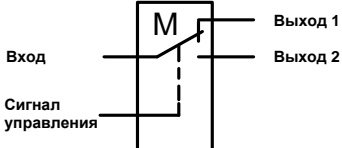
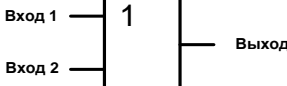
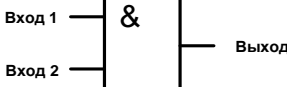
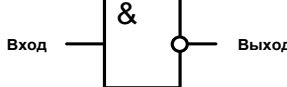
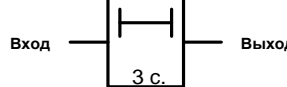
До включения шкафа в работу необходимо ознакомиться с настоящим РЭ.

Надежность и долговечность шкафа обеспечиваются не только качеством изделия, но и правильным соблюдением режимов и условий транспортирования, хранения, монтажа и эксплуатации, поэтому выполнение всех требований, изложенных в настоящем документе, является обязательным.

В связи с систематически проводимыми работами по совершенствованию изделия в его конструкцию могут быть внесены незначительные изменения, не ухудшающие параметры и качество изделия, не отраженные в настоящем издании.

Примечание - В отличие от традиционных устройств релейной защиты и автоматики (РЗА), выполненных с помощью электромеханических и статических (микроэлектронных) устройств, в микропроцессорных устройствах РЗА функции отдельных реле (тока, напряжения, времени и т.д.) реализуются программно. Используемый в настоящем РЭ термин “реле” следует понимать не как физическое устройство, а как программную функцию, реализующую алгоритм работы рассматриваемого реле.

**В РЭ используется следующая символика:**

	<p>Дискретный сигнал</p>
	<p>Внешний дискретный выходной сигнал (воздействие на сигнализацию)</p>
	<p>Сигналы для конфигурирования входов логики</p>
	<p>Сигналы для конфигурирования выходных реле</p>
	<p>Пусковой (измерительный) орган</p>
	<p>Электронный ключ (ЭК)</p>
	<p>Кнопка управления электронным ключом</p>
	<p>Кнопка выбора нижнего регистра. Для выбора нижнего регистра необходимо одновременное нажатие  и </p>
	<p>Программный переключатель М (один вход и два выхода)</p>
	<p>Логический элемент OR (ИЛИ)</p>
	<p>Логический элемент AND (И)</p>
	<p>Логический элемент NOT (НЕ)</p>
	<p>Нерегулируемая выдержка времени на срабатывание</p>

	<p>Регулируемая выдержка времени на срабатывание</p>
	<p>Нерегулируемая выдержка времени на возврат</p>
	<p>Регулируемая выдержка времени на возврат</p>
	<p>Регулируемый ограничитель длительности импульса</p>
<p>Номер наклейки</p>	<p>Программная наклейка (состояние 0 или 1)</p>
	<p>RS – триггер S – входной сигнал, R – вход сброса (приоритет), Q – выходной сигнал</p>

## **1. Описание и работа изделия**

### **1.1. Назначение шкафа**

1.1.1. Шкаф типа ШЭ2710 542543 предназначен для защиты автотрансформатора (АТ) с высшим напряжением 330 кВ и выше.

Функции основных и резервных защит автотрансформатора выполнены на базе микро-процессорного терминала БЭ2704 308 содержащего в себе:

- дифференциальную токовую защиту АТ (ДТЗ АТ) от всех видов КЗ внутри бака;
- УРОВ ВН (Q1.1);
- УРОВ СН (Q2.1);
- УРОВ НН;
- ТЗНП НН1;
- ТЗНП НН2;
- МТЗ с торможением;
- защиту от перегрузки (ЗП);
- максимальную токовую защиту стороны низшего напряжения (НН/НН1) с пуском по напряжению (МТЗ НН/НН1);
- максимальную токовую защиту стороны низшего напряжения (НН2) с пуском по напряжению (МТЗ НН2);
- ЛЗШ НН/НН1;
- ЛЗШ НН2;
- защиту от дуговых замыканий (ЗДЗ НН/НН1, ЗДЗ НН2);
- защиту от перегрузки;
- блокировку РПН;
- токовые реле для пуска автоматики охлаждения;
- защиту от потери охлаждения;
- контроль изоляции НН;
- контроль цепей напряжения;
- ГЗ АТ сигнальная и отключающая ступени;
- ГЗ РПН;
- ГЗ ЛРТ сигнальная и отключающая ступени;
- ГЗ РПН ЛРТ;
- логику пуска пожаротушения (АУП);
- прием сигналов от технологических защит.
- логику пуска пожаротушения.

Функция КИВ выполнена на базе микропроцессорного терминала БЭ2502Б 1402.

Функции основных и резервных защит ошиновки НН выполнены на базе микропроцессорного терминала БЭ2704 308 содержащего в себе:

- дифференциальную токовую защиту цепей стороны НН АТ (ошиновки) от всех видов КЗ (ДЗО НН),
- максимальную токовую защиту стороны НН (МТЗ НН),
- максимальные токовые защиты стороны НН1, НН2 и НН3 с пуском по напряжению (соответственно МТЗ НН1, МТЗ НН2 и МТЗ НН3),
- логические защиты шин секций шин НН (ЛЗШ НН1, ЛЗШ НН2, ЛЗШ НН3),
- защиты минимального напряжения секций шин НН (ЗМН НН1, ЗМН НН2 и ЗМН НН3),
- защиту от дуговых замыканий секций шин НН (ЗДЗ НН1, ЗДЗ НН2 и ЗДЗ НН3),
- реле минимального напряжения секции шин НН, реагирующее на понижение междофазного напряжения для пуска по напряжению МТЗ НН1, МТЗ НН2 и МТЗ НН3,
- реле максимального напряжения секции шин НН, реагирующее на повышение напряжения обратной последовательности для пуска по напряжению МТЗ НН1, МТЗ НН2 и МТЗ НН3,
- реле направления мощности для направленности работы МТЗ НН1, МТЗ НН2 и МТЗ НН3, УРОВ НН;
- ГЗ ЛРТ.

Схема подключения шкафа к измерительным трансформаторам тока (ТТ) и трансформаторам напряжения (ТН) показана на рисунке 28.

Цепи переменного тока шкафа обеспечивают подключение к вторичным цепям трансформаторов тока с номинальным вторичным током 1 А или 5 А.

1.1.2. Функциональное назначение шкафа отражается в структуре его условного обозначения, приведенной ниже.

Пример записи обозначения шкафа ШЭ2710 542543 на номинальный переменный ток 1 (5) А, номинальное напряжение переменного тока 100 В частоты 50 Гц, номинальное напряжение оперативного постоянного тока 220 В, при наличии в шкафу одного терминала защиты серии БЭ2704 при его заказе и в документации другого изделия для поставок в Российскую Федерацию:

"Шкаф защиты автотрансформатора типа ШЭ2710 542543-61Е2УХЛ4, ТУ 3433-018-20572135-2003".

Допускается поставка шкафа специального назначения по требованиям заказчика, в том числе на напряжение переменного тока частоты 60 Гц.

Структура условного обозначения типоразмеров шкафов:

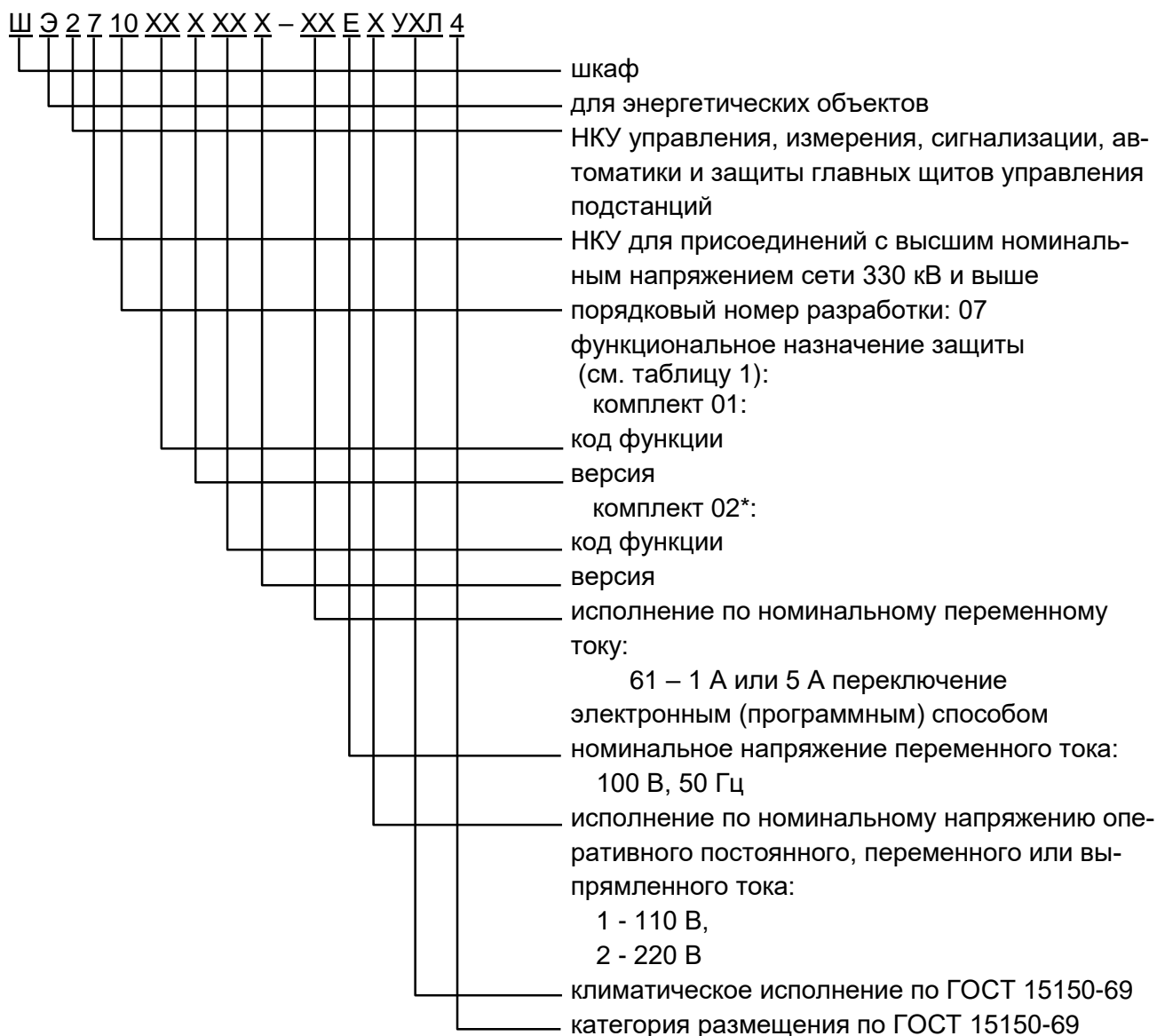


Таблица 1 – Функциональное назначение защиты

Код функции	Версия	Функциональное назначение защиты
54	2	ДТЗ АТ, УРОВ ВН, УРОВ СН, УРОВ НН, ТЗНП НН1, ТЗНП НН2, МТЗ с торможением, МТЗ НН/НН1, МТЗ НН2, ЛЗШ НН/НН1, ЛЗШ НН2, ЗДЗ НН/НН1, ЗДЗ НН2, ЗП, АО, ЗПО, Блокировка РПН, ГЗ АТ, ГЗ РПН, ГЗ ЛРТ, ГЗ РПН ЛРТ, АУПТ, Контроль изоляции НН, КЦН, ТЗ.
14	02	Контроль изоляции высоковольтных вводов
54	3	ДЗО НН, МТЗ НН, МТЗ НН1, МТЗ НН2 и МТЗ НН3 с пуском по напряжению, ЛЗ НН, ЗМН НН1, ЗМН НН2 и ЗМН НН3, ЗДЗ НН1, ЗДЗ НН2 и ЗДЗ НН3, ЛЗШ НН1, ЛЗШ НН2 и ЛЗШ НН3, УРОВ НН, ГЗ ЛРТ.

\* При установке двух терминалов в шкафу



1.1.3. Шкаф предназначен для работы в следующих условиях:

а) номинальные значения климатических факторов внешней среды по ГОСТ 15543.1-89 и ГОСТ 15150-69, при этом:

- нижнее предельное рабочее значение температуры окружающего воздуха - минус 5 °С (без выпадения инея и росы);
- верхнее предельное рабочее значение температуры окружающего воздуха плюс 45 °С;
- верхнее рабочее значение относительной влажности воздуха - не более 80% при температуре плюс 25 °С;
- высота над уровнем моря - не более 2000 м;
- тип атмосферы II промышленная;
- окружающая среда невзрывоопасная, не содержащая токопроводящей пыли, агрессивных газов и паров в концентрациях, разрушающих изоляцию и металл;
- место установки шкафа должно быть защищено от попадания брызг воды, масел, эмульсий, а также от прямого воздействия солнечной радиации.

б) рабочее положение шкафа в пространстве – вертикальное с отклонением от рабочего положения до 5 ° в любую сторону.

1.1.4. Степень загрязнения 1 (загрязнение отсутствует или имеется только сухое, непроводящее загрязнение) по ГОСТ Р 51321.1-2007, СТБ МЭК 60439-1-2007.

1.1.5. Группа механического исполнения шкафа в части воздействия механических внешних воздействующих факторов – М40 по ГОСТ 17516.1-90, при этом аппаратура, входящая в состав шкафа, выдерживает:

- вибрационные нагрузки с максимальным ускорением 0,5 g в диапазоне частот от 0,5 до 100 Гц;
- одиночные удары длительностью от 2 до 20 мс с максимальным ускорением 3g.

1.1.6. Шкаф сейсмостоек при воздействии землетрясений интенсивностью до 9 баллов включительно по шкале MSK-64 при уровне установки над нулевой отметкой до 10 м по ГОСТ 17516.1-90.

1.1.7. Оболочка шкафа имеет степень защиты от прикосновения к токоведущим частям и попадания твёрдых посторонних тел IP41 (IP54 по требованию заказчика) по ГОСТ 14254-96 (МЭК 529-89).

## 1.2. Основные технические данные и характеристики шкафа

### 1.2.1. Основные параметры шкафа:

- номинальный переменный ток  $I_{НОМ}$ , А..... 1 или 5
- номинальное междуфазное напряжение переменного тока  $U_{НОМ}$ , В..... 100
- номинальное напряжение оперативного постоянного или
- выпрямленного тока  $U_{ПИТ}$ , В ..... 220 или 110
- номинальная частота  $f_{НОМ}$ , Гц ..... 50

### 1.2.2. Типоисполнения шкафа приведены в таблице 2

Таблица 2 – Типоисполнения шкафа

Типоисполнение шкафа	Наименование параметра и норма	
	Номинальный переменный ток, А	Номинальное напряжение оперативного постоянного, В
ШЭ2710 542543 - 61E2УХЛ4	1 (5)	220
ШЭ2710 542543 - 61E1УХЛ4		110

1.2.3. Шкаф с двух сторон имеет двери, обеспечивающие двухстороннее обслуживание установленной в нем аппаратуры.

1.2.4. Габаритные, установочные размеры и масса шкафов приведены на рисунке 37.

## 1.3. Общие характеристики шкафа

### 1.3.1. Требования к электрической прочности изоляции

1.3.1.1. Сопротивление изоляции всех электрически независимых цепей шкафа (кроме портов последовательной передачи данных терминала) относительно корпуса и между собой, измеренное в холодном состоянии при температуре окружающего воздуха  $(25 \pm 10)^\circ \text{C}$  и относительной влажности до 80%, не менее 100 МОм.

Примечание – характеристики, приведенные в дальнейшем без специальных оговорок, соответствуют нормальным условиям:

- температуре окружающего воздуха  $(25 \pm 10)^\circ \text{C}$ ;
- относительной влажности не более 80 %;
- номинальному значению напряжения оперативного постоянного тока;
- номинальной частоте переменного тока.

1.3.1.2. В состоянии поставки электрическая изоляция между всеми независимыми цепями шкафа (кроме портов последовательной передачи данных терминала) относительно корпуса и всех независимых цепей между собой выдерживает без пробоя и перекрытия испытательное напряжение 2000 В (эффективное значение) переменного тока частоты 50 Гц в течение 1 мин.

Электрическая изоляция цепей тока, включенных в разные фазы, между собой и на землю выдерживает без пробоя и перекрытия испытательное напряжение 2000 В (эффективное значение) переменного тока частоты 50 Гц в течение 1 мин.

При повторных испытаниях шкафа испытательное напряжение не превышает 85 % от вышеуказанных значений.

1.3.1.3. Электрическая изоляция цепей цифровых связей с верхним уровнем АСУ энергоснабжения с номинальным напряжением не более 60 В относительно корпуса, соединенного с другими независимыми цепями, выдерживает без повреждений испытательное напряжение действующим значением 0,5 кВ частотой 50 Гц в течение 1 мин.

1.3.1.4. Электрическая изоляция всех независимых цепей между собой и относительно корпуса (кроме цепей постоянного тока напряжением до 60 В включительно, связанных с корпусом) устройств РЗА выдерживает без повреждений три положительных и три отрицательных импульса испытательного напряжения, имеющих параметры по ГОСТ Р 51321.1-2007, СТБ МЭК 60439-1-2007.

1.3.2. Требования к цепям оперативного питания.

1.3.2.1. Питание шкафа осуществляется от цепей оперативного постоянного тока. Микроэлектронная часть устройства шкафа гальванически отделена от источника оперативного постоянного тока.

1.3.2.2. Шкаф правильно функционирует при изменении напряжения оперативного постоянного тока в диапазоне от 0,8 до 1,1 номинального значения.

При этом дополнительная погрешность параметров срабатывания пусковых органов терминала не превышает  $\pm 3\%$  относительно значений параметров срабатывания, измеренных при номинальном напряжении оперативного постоянного тока и отсутствии синусоидальной составляющей.

1.3.2.3. Контакты выходных реле шкафа не замыкаются ложно при подаче и снятии напряжения оперативного постоянного тока с перерывом любой длительности.

– до 500 мс – без перезапуска терминала;

– свыше 500 мс – с перезапуском терминала в течение не более 3 с.

1.3.2.4. Контакты выходных реле шкафа не замыкаются ложно, а аппаратура терминала не повреждается при подаче напряжения оперативного постоянного тока обратной полярности.

1.3.3. Шкаф по электромагнитной совместимости соответствует требованиям ТУ 3433-018-20572135-2003.

1.3.4. Требования к коммутационной способности контактов выходных реле.

1.3.4.1. Коммутационная способность контактов выходных реле, действующих на включение и отключение выключателя в цепях постоянного тока с индуктивной нагрузкой и постоянной времени, не превышающей 0,04 с, 1 / 0,4 / 0,2 / 0,15 А при напряжении соответственно 48 / 110 / 220 / 250 В.

Контакты допускают включение цепей с током:

– до 10 А в течение 1,0 с;

– до 15 А в течение 0,3 с;

– до 30 А в течение 0,2 с;

– до 40 А в течение 0,03 с.

Длительно допустимый ток через контакты – 5 А.

Коммутационная износостойкость контактов – не менее 2000 циклов.

1.3.4.2. Коммутационная способность контактов выходных реле, действующих во внешние цепи постоянного тока с индуктивной нагрузкой и постоянной времени, не превышающей 0,02 с, должна быть не менее 30 Вт при токе 1 / 0,4 / 0,2 / 0,15 А и напряжении соответственно 48 / 110 / 220 / 250 В.

Коммутационная износостойкость контактов не менее:

- 10000 циклов при  $\tau=0,005$  с;

- 6500 циклов при  $\tau=0,02$  с.

1.3.4.3. Коммутационная способность контактов выходных реле, действующих на цепи внешней сигнализации, не менее 30 Вт в цепях постоянного тока с индуктивной нагрузкой с постоянной времени, не превышающей 0,005 с, при напряжении от 24 до 250 В или при токе до 2 А.

1.3.5. Элементы шкафа, в нормальном режиме обтекаемые током, длительно выдерживают 200 % номинальной величины переменного тока, 115 % номинальной величины напряжения оперативного постоянного тока и 180 % номинальной величины напряжения переменного тока для цепей напряжения «разомкнутого треугольника» и 150 % для остальных цепей напряжения.

Цепи переменного тока шкафа выдерживают без повреждения ток  $40 I_{ном}$  в течение 1 с.

Термическая стойкость цепей напряжения шкафа, подключаемых к обмоткам «разомкнутого треугольника» трансформатора напряжения, обеспечивается при напряжении до 180 В в течение 6 с.

1.3.6. Мощность, потребляемая каждым комплектом шкафа при подведении к нему номинальных величин токов и напряжений, не превышает:

- по цепям напряжения переменного тока, подключаемым ко вторичным обмоткам трансформатора напряжения,

соединённым в «звезду», ВА на фазу .....0,5;

- по цепям переменного тока в симметричном режиме, ВА на фазу

при  $I_{ном} = 1$  А .....0,5;

при  $I_{ном} = 5$  А..... 2,0;

- по цепям напряжения оперативного постоянного тока, Вт:

в нормальном режиме .....20;

в режиме срабатывания.....40;

- по цепям сигнализации в режиме срабатывания, Вт.....20.

1.3.6.1. Автоматические выключатели (АВ) в цепях оперативного постоянного тока

– для защиты цепи питания шкафа ШЭ2710 542543, включающего в себя терминалы БЭ2704 308, БЭ2502Б 1402 и блок фильтра П1712, предпочтительным вариантом является АВ с номинальным током 2 А и кратностью срабатывания отсечки (10 – 14);

– для защиты цепи питания шкафа ШЭ2710 542543, включающего в себя терминалы БЭ2704 308, БЭ2502Б 1402 и 2 блока фильтра П1712, предпочтительным вариантом является АВ с номинальным током 2 А и кратностью срабатывания отсечки (10 – 14).

В приложении 3 приведены рекомендации по выбору автоматического выключателя на примере фирмы «ABB» S202M UC. Данная информация является справочной. По аналогии могут быть выбраны АВ других производителей, а также выбраны другие номинальные токи и кратность срабатывания отсечки.

#### 1.3.7. Требования по надёжности.

1.3.7.1. Номенклатура и значение показателей надёжности шкафов соответствуют требованиям ГОСТ 27.003-90:

- средняя наработка на отказ шкафа - не менее 25 000 ч и 125 000 ч – для терминалов;
- среднее время восстановления работоспособного состояния шкафа при наличии полного комплекта запасных блоков - не более 2 ч с учётом времени нахождения неисправности;
- средний срок службы шкафа - не менее 25 лет при условии проведения требуемых технических мероприятий по обслуживанию с заменой, при необходимости, материалов и комплектующих, имеющих меньший срок службы;
- средний срок сохраняемости шкафа в упаковке поставщика составляет три года.

1.3.7.2. В соответствии с требованиями ГОСТ 27.003-90 для шкафов приняты следующие критерии:

##### 1) критерии отказов:

- прекращение выполнения шкафом одной из заданных функций;
- внешние проявления, связанные с наступлением или предпосылками наступления неработоспособного состояния (шум, перегрев, искры и др.).

##### 2) критерии предельного состояния:

- снижение электрических свойств материалов и комплектующих до предельно допустимого уровня, восстановление или замена которых не предусмотрены эксплуатационной документацией;
- моральное устаревание вследствие несоответствия обновленным нормативным требованиям (несоответствие комплектации, выполняемых функций, сервисных возможностей и др.).

1.3.7.3. Соответствие показателей надёжности шкафов установленным требованиям подтверждается статистическими данными о числе и видах отказов, полученным из опыта эксплуатации.

1.3.8. Класс покрытия поверхности шкафа по ГОСТ 9.032-74 и в соответствии с документацией предприятия-изготовителя.

1.3.9. В соответствии с ГОСТ Р 51321.1-2007, СТБ МЭК 60439-1-2007 в шкафу обеспечивается непрерывность цепи защитного заземления. При этом электрическое сопротивление, измеренное между болтом для заземления шкафа и любой заземляемой металлической частью, не превышает 0,1 Ом.

1.3.10. Конструкция шкафа обеспечивает воздушные зазоры и длину пути утечки между контактными зажимами шкафа и корпусом не ниже 3 мм по воздуху и 4 мм по поверхности.

1.3.11. Содержание драгоценных металлов в диодах, микросхемах и других комплектующих изделиях соответствует указанному в технической документации их предприятий-изготовителей. Сведения о содержании драгоценных материалов в шкафу приведены в паспорте на шкаф.

1.3.12. Сведения о содержании цветных металлов в шкафу приведены в приложении В.

#### **1.4. Характеристики шкафа**

##### **1.4.1. Выбор типа защищаемого оборудования и набора используемых защит**

В комплекте ДТЗ АТ предусмотрена возможность выбора параметров защищаемого оборудования. Выбор используемых защит осуществляется с помощью уставки “**Схема АТ**”.

Варианты первичных схем доступных для защиты представлены на рисунке 32.

Под первичную конфигурацию объекта выбирается наиболее подходящий номер схемы. По значению уставки производится программная привязка измерительных органов к выбранным защитам.

Датчики тока с номерами №1 - №6 – физические датчики тока терминала, измеряющие реально поданные величины токов для дифференциальной защиты (ДЗТ), №7 - №13 – виртуальные датчики тока, выполняющие расчет токов для измерительных органов защит ТЗНП, МТЗ, АО, ЗП, Блокировка РПН, УРОВ.

Распределение защит по виртуальным датчикам тока:

- №7 – защиты ввода стороны ВН: АО ВН, ЗП ВН, Блокировка РПН ВН;
- №8 – защиты ввода стороны СН: Блокировка РПН СН;
- №9 – защиты ввода стороны НН1: ТЗНП НН1, МТЗ НН/НН1, АО НН1, ЗП НН1;
- №10 – защиты ввода стороны НН2: ТЗНП НН2, МТЗ НН2, АО НН2, ЗП НН2;
- №11 – защиты ввода стороны общей обмотки АТ: АО общ. обм, ЗП общ. обм;
- №12 – УРОВ ВН;
- №13 – УРОВ СН.

Предусмотрена возможность программного отключения неиспользуемых физических датчиков тока терминала (№1 - №6) при помощи программных накладок в меню терминала «**Использование ДТ №... | Да / Нет**».

Предусмотрена возможность оперативного вывода токовых цепей ДТ №1...ДТ №6 при помощи уставок в меню терминала «**Общая логика / Конфигурирование входов логики**».

Схема соединения силовых обмоток автотрансформатора, схема соединения вторичных обмоток ТТ по сторонам, а также места их установки (внутри “треугольника” силовой обмотки) задаются в виде уставки в соответствующих меню терминала.

В разделе меню терминала “**Полярность ДТ**” предусмотрена возможность изменения полярности датчиков №1 - №6 тока для защиты ДТЗ АТ.

1.4.1.1. Ток виртуального ТТ №7 используется для пусковых органов (ПО) защит ввода обмотки ВН. Расчётный ток определяется по выражению:

$$\dot{I}_{\Phi \text{ ВН}} = \dot{I}_{\Phi \text{ ТТ №1}} + \dot{I}_{\Phi \text{ Q1.2}} \cdot \frac{K_{\text{ТТ Q1.2}}}{K_{\text{ТТ №1}}}, \quad (1)$$

где  $\dot{I}_{\Phi \text{ ТТ №1}}$  – ток фазы от физического ТТ №1;

$K_{\text{ТТ №1}}$  – коэффициент трансформации физического ТТ №1;

$\dot{I}_{\Phi \text{ Q1.2}}$  – ток фазы от физического ТТ, предназначенного для выключателя Q1.2; учитывается для схем с двумя выключателями без физического ТТ на вводе обмотки ВН;

$K_{\text{ТТ Q1.2}}$  - коэффициент трансформации физического ТТ, предназначенного для выключателя Q1.2.

1.4.1.2. Ток виртуального ТТ №8 используется для ПО защит ввода обмотки СН. Расчётный ток определяется по выражению:

$$\dot{I}_{\Phi \text{ СН}} = \dot{I}_{\Phi \text{ ТТ №2}} + \dot{I}_{\Phi \text{ Q2.2}} \cdot \frac{K_{\text{ТТ Q2.2}}}{K_{\text{ТТ №2}}}, \quad (2)$$

где  $\dot{I}_{\Phi \text{ ТТ №2}}$  – ток фазы от физического ТТ №2;

$K_{\text{ТТ №2}}$  – коэффициент трансформации физического ТТ №2;

$\dot{I}_{\Phi \text{ Q2.2}}$  – ток фазы от физического ТТ, предназначенного для выключателя Q2.2; учитывается для схем с двумя выключателями без физического ТТ на вводе обмотки СН;

$K_{\text{ТТ Q2.2}}$  - коэффициент трансформации физического ТТ, предназначенного для выключателя Q2.2.

1.4.1.3. Ток виртуального ТТ №9 используется для ПО защит ввода обмотки НН1. Расчётный ток определяется по выражению:

$$\dot{I}_{\Phi \text{ НН}} = \dot{I}_{\Phi \text{ ТТ №3}} + \dot{I}_{\Phi \text{ Q3.2}} \cdot \frac{K_{\text{ТТ Q3.2}}}{K_{\text{ТТ №3}}}, \quad (3)$$

где  $\dot{I}_{\Phi \text{ ТТ №3}}$  – ток фазы от физического ТТ №3;

$K_{\text{ТТ №3}}$  – коэффициент трансформации физического ТТ №3;

$\dot{I}_{\Phi \text{ Q3.2}}$  – ток фазы от физического ТТ, предназначенного для выключателя Q3.2; учитывается для схем с двумя выключателями без физического ТТ на вводе обмотки НН;

$K_{\text{ТТ Q3.2}}$  - коэффициент трансформации физического ТТ, предназначенного для выключателя Q3.2.

1.4.1.4. Ток виртуального ТТ №10 используется для ПО защит ввода обмотки НН2. Для схем силового трансформатора с расщепленной обмоткой низшего напряжения: НН1 и НН2, расчётный ток определяется как ток от физического ТТ (ТТ №4).

1.4.1.5. Ток виртуального ТТ №11 используется для ПО защит ввода общей обмотки (используется при уставке «Тип защищаемого оборудования» – «автотрансформатор»).

Расчётный ток определяется по выражению:

$$\dot{I}_{\Phi 00} = \dot{I}_{\Phi \text{ ТТ №2}} + \dot{I}_{\Phi \text{ Q2.2}} \cdot \frac{K_{\text{ТТ Q2.2}}}{K_{\text{ТТ №2}}} + \dot{I}_{\Phi \text{ ТТ №1}} \cdot \frac{K_{\text{ТТ №1}}}{K_{\text{ТТ №2}}} + \dot{I}_{\Phi \text{ Q1.2}} \cdot \frac{K_{\text{ТТ Q1.2}}}{K_{\text{ТТ №2}}}, \quad (4)$$

где  $\dot{I}_{\Phi \text{ ТТ №2}}$  – ток фазы от физического ТТ №2;

$K_{\text{ТТ №2}}$  – коэффициент трансформации физического ТТ №2;

$\dot{I}_{\Phi \text{ Q1.2}}$  – ток фазы от физического ТТ, предназначенного для выключателя Q1.2; учитывается для схем с двумя выключателями без физического ТТ на вводе обмотки ВН;

$K_{\text{ТТ Q1.2}}$  - коэффициент трансформации физического ТТ, предназначенного для выключателя Q1.2;

$\dot{I}_{\Phi \text{ Q2.2}}$  – ток фазы от физического ТТ, предназначенного для выключателя Q2.2; учитывается для схем с двумя выключателями без физического ТТ на вводе обмотки СН;

$K_{\text{ТТ Q2.2}}$  - коэффициент трансформации физического ТТ, предназначенного для выключателя Q2.2.

1.4.1.6. Токи виртуальных ТТ №12 и №13 предназначены для ПО УРОВ ВН и УРОВ СН соответственно.

#### 1.4.2. Дифференциальная защита автотрансформатора (ДТЗ АТ), дифференциальная защита ошиновки НН автотрансформатора (ДЗО НН)

1.4.2.1. ДТЗ АТ имеет до восемнадцати входов для подключения к шести трехфазным группам трансформаторов тока.

Предусмотрена возможность выравнивания различий по коэффициентам трансформации трансформаторов тока присоединений в пределах от **0,100 до 50,000 А**. Погрешность выравнивания составляет не более  $\pm 2\%$  от базисного тока стороны ( $I_{\text{БАЗ. СТОР.}}$ ).

Примечание:

- под базисным током стороны ( $I_{\text{БАЗ. СТОР.}}$ ) понимается значение вторичного тока в плече защиты на определенной стороне при передаче на эту сторону номинальной мощности трансформатора;

- здесь и в дальнейшем, если это не оговорено, предполагается, что дискретность регулирования уставок отсутствует, регулирование уставок в заданных пределах производится плавно.

Выравнивание различий по коэффициентам трансформации трансформаторов тока присоединений выполняется программно. Терминал осуществляет расчет базисных токов по сторонам АТ автоматически в соответствии с заданными параметрами разделов **“Параметры защищаемого объекта”**, и **“Параметрирование датчиков аналоговых входов”** в меню терминала.

Обеспечена возможность подключения токовых цепей ДТЗ к ТТ, соединенным по схеме “звезда”, независимо от группы соединения защищаемого трансформатора (Y/Y-0, Y/Δ-11, Δ/Δ-0). Компенсация фазового сдвига и коэффициента схемы при этом осуществляется программно.

Предусмотрена возможность автоматического перерасчета базисных токов ДТЗ в терминале с учетом положения рабочей ступени РПН. Определение положения РПН выполняется



датчиком постоянного тока терминала (ДПТ) от логометра по токовой петле 4-20 мА, либо путем приема-передачи GOOSE-сообщений от терминалов АРКТ, либо от дискретных входов с использованием BCD (двоично-десятичного) кода. При отсутствии сигнала положения рабочей ступени РПН или некорректном входном значении этого сигнала (например, значение не входит в заданный диапазон регулирования) базисные токи ДТЗ пересчитываются по нулевому положению ступени РПН, ДТЗ переводится в работу по уставкам без АРКТ.

1.4.2.2. ДЗО НН имеет до восемнадцати входов для подключения к шести трехфазным группам трансформаторов тока сторон НН, НН1, НН2, НН3 (оставшиеся 2 группы находятся в резерве).

Примечание – при отсутствии у автотрансформатора какой-либо стороны, предусмотрена возможность отключения измерительных органов ДЗО НН при помощи программных накладок в соответствующем меню терминала «Сторона №... | Есть / Нет». Работа остальных измерительных органов при этом не выводится.

Предусмотрена возможность выравнивания различий по коэффициентам трансформации трансформаторов тока присоединений в пределах от **0,100 до 50,000 А**. Погрешность выравнивания составляет не более  $\pm 2$  % от базисного тока стороны ( $I_{\text{БАЗ. СТОР.}}$ ).

Обеспечена возможность подключения токовых цепей ДЗО НН к ТТ, соединенным по схеме “звезда”, независимо от группы соединения защищаемого автотрансформатора (Y/Y-0, Y/ $\Delta$ -11,  $\Delta$ / $\Delta$ -0). Компенсация фазового сдвига и коэффициента схемы при этом осуществляется программно.

1.4.2.3. ДТЗ АТ (ДЗО НН) выполнена в виде двухканальной дифференциальной токовой защиты, содержащей чувствительное реле ДТЗ и отсечку.

Чувствительное реле ДТЗ имеет токозависимую характеристику с уставкой по начальному току срабатывания ( $I_{\text{ДО}}$ ), изменяемой в диапазоне от **0,10 до 2,00 о.е.**

Чувствительное реле ДТЗ при АРКТ имеет токозависимую характеристику с уставкой по начальному току срабатывания ( $I_{\text{ДО}}$ ), изменяемой в диапазоне от **0,10 до 2,00 о.е.**

Чувствительное реле ДЗО НН имеет токозависимую характеристику с уставкой по начальному току срабатывания ( $I_{\text{ДО}}$ ), изменяемой в диапазоне от **0,20 до 1,00 о.е.**

Средняя основная погрешность ДТЗ по начальному току срабатывания не более  $\pm 5$  % от уставки.

Дифференциальная отсечка предназначена для обеспечения надежной работы при больших токах повреждения в зоне действия защиты. Отсечка отстраивается от броска тока намагничивания по уставке.

Ток срабатывания отсечки ( $I_{\text{ОТС.}}$ ) изменяется в диапазоне от **2,00 до 20,00 о.е.**

Средняя основная погрешность по току срабатывания отсечки не более  $\pm 5$  % от уставки.

1.4.2.4. ДТЗ (ДЗО НН) выполнена в виде дифференциальной токовой защиты с торможением от тормозного тока, определяемого по выражению:

$$I_T = \sqrt{-\operatorname{Re}(I'_1 \cdot \hat{I}'_2)}, \quad \text{при } \pi/2 < |\arg I'_1 - \arg \hat{I}'_2| < 3\pi/2$$

$$I_T = 0, \quad \text{при } -\pi/2 < |\arg I'_1 - \arg \hat{I}'_2| < \pi/2,$$
(5)

где  $I'_1$  – наибольший из токов сторон ВН-СН-НН1-НН2;

где  $I'_1$  – наибольший из токов сторон НН-НН1-НН2-НН3;

$I'_2 = I_1 + I_2 + I_3 + I_4 - I'_1$  - вектор суммы всех токов за исключением  $I'_1$ ;

$\hat{I}'_2$  - комплексно сопряженный вектор  $I'_2$ ;

$-\operatorname{Re}(I'_1 \cdot \hat{I}'_2)$  – действительная часть векторного произведения токов  $I'_1$  и  $\hat{I}'_2$ ;

$I_D = |I'_1 + I'_2|$  – дифференциальный ток.

Характеристика срабатывания ДТЗ (ДЗО НН), приведенная на рисунке 33, состоит из горизонтального и наклонного участков, соединенных плавным переходом.

$$I_{CP} = I_{D0} + K_T (I_T - I_{T0}),$$
(6)

где  $I_{CP}$  - ток срабатывания чувствительного реле ДТЗ (ДЗО НН);

$I_{D0}$  - начальный ток срабатывания;

$I_T$  - тормозной ток;

$I_{T0}$  - длина горизонтального участка тормозной характеристики;

$K_T$  - коэффициент торможения.

Длина горизонтального участка ( $I_{T0}$ ) ДТЗ АТ регулируется в диапазоне от **0,00 до 1,00 о.е.**

Длина горизонтального участка ( $I_{T0}$ ) ДТЗ АТ при АРКТ регулируется в диапазоне от **0,00 до 1,00 о.е.**

Длина горизонтального участка ( $I_{T0}$ ) ДЗО НН регулируется в диапазоне от **0,40 до 1,00 о.е.**

Средняя основная погрешность по длине горизонтального участка характеристики срабатывания не более  $\pm 10\%$  от уставки.

Уставка по коэффициенту торможения ДТЗ АТ изменяется в диапазоне от **0,20 до 1,20.**

Уставка по коэффициенту торможения ДТЗ АТ при АРКТ изменяется в диапазоне от **0,20 до 1,20.**

Уставка по коэффициенту торможения ДЗО НН изменяется в диапазоне от **0,20 до 0,70.**

Средняя основная погрешность по коэффициенту торможения не более  $\pm 10\%$  от уставки.

Примечание:

– под коэффициентом торможения понимается отношение приращения дифференциального тока ( $I_D$ ) к приращению тормозного тока ( $I_T$ ) в условиях срабатывания.

При тормозном токе  $I_T \geq I_{T.БЛ.}$  (ток торможения блокировки) характеристика срабатывания ДТЗ (ДЗО НН) изменяется:

– если  $I'_1 \geq I_{ТОРМ.БЛОК.}$  и  $I'_2 \geq I_{ТОРМ.БЛОК.}$  – ДТЗ (ДЗО НН) блокируется;

– если  $I'_1 < I_{ТОРМ.БЛОК.}$  или  $I'_2 < I_{ТОРМ.БЛОК.}$  наклон характеристики срабатывания ДТЗ (ДЗО НН) определяется коэффициентом торможения.

Уставка по току торможения блокировки ДТЗ АТ (ДЗО НН) изменяется в диапазоне от **0,70 до 3,00 о.е.**

Уставка по току торможения блокировки ДТЗ АТ при АРКТ изменяется в диапазоне от **0,70 до 3,00 о.е.**

Средняя основная погрешность по току торможения блокировки не более  $\pm 5\%$  от уставки.

Коэффициент возврата ДТЗ (ДЗО НН) не менее 0,6.

1.4.2.5. Время срабатывания ДТЗ (ДЗО НН) при двукратном и более по отношению к току срабатывания не более 0,030 с.

Время возврата ДТЗ должно быть не более 0,045 с.

1.4.2.6. ДТЗ (ДЗО НН) на минимальных уставках по начальному току срабатывания и коэффициенту торможения обеспечивает отстройку от однополярных бросков намагничивающего тока (в том числе и “трансформированных”) с амплитудой, равной шестикратному значению амплитуды базисного тока стороны, и основанием волны тока до  $240^\circ$ .

ДТЗ (ДЗО НН) на минимальных уставках по начальному току срабатывания и коэффициенту торможения обеспечивает отстройку от периодических бросков намагничивающего тока с амплитудой, равной двукратному значению амплитуды базисного тока стороны.

1.4.2.7. Для отстройки ДТЗ (ДЗО НН) от бросков токов намагничивания контролируется уровень второй гармоники в дифференциальном токе. Уровень блокировки по второй гармонике может изменяться в пределах от 5 до 40 % по отношению к величине основной гармоники в дифференциальном токе.

1.4.2.8. ДТЗ (ДЗО НН) правильно функционирует при КЗ в зоне действия при токе повреждения более начального тока срабатывания чувствительного реле до  $40 I_{БАЗ.СТОП.}$  при значении токовой погрешности высоковольтных трансформаторов тока в установившемся режиме, вызванной их насыщением при работе на активную нагрузку, до 50 %.

1.4.2.9. ДТЗ (ДЗО НН) отстроена от тока внешнего КЗ при максимальной кратности входного тока не более  $40 I_{БАЗ.СТОП.}$  при значении полной погрешности высоковольтных трансформаторов тока в установившемся режиме, вызванной их насыщением при работе на активную нагрузку, до 10 %.

1.4.2.10. Дополнительная погрешность по начальному току срабатывания и коэффициенту торможения ДТЗ (ДЗО НН) при изменении температуры окружающего воздуха по 1.1.3 не превышает  $\pm 5\%$  от средних значений параметров срабатывания, определенных при температуре  $(25 \pm 10)^\circ\text{C}$ .

1.4.2.11. Для отстройки ДЗТ (ДЗО НН) от перевозбуждения трансформатора контролируется уровень пятой гармоники в дифференциальном токе. Уровень блокировки по пятой гармонике может изменяться в пределах от 5 до 40 % по отношению к величине основной гармоники в дифференциальном токе.

**1.4.3. Максимальная токовая защита (МТЗ) на стороне низшего напряжения.**

1.4.3.1. Максимальная токовая защита стороны НН, НН1, НН2 автотрансформатора выполняется в трехфазном исполнении и содержит:

- реле максимального тока имеет две ступени;
- реле выдержки времени для действия на выключатели всех сторон АТ;
- пусковые органы по напряжению соответствующих сторон.

Реле тока МТЗ включаются на расчётный линейный ток, когда схема соединения стороны «звезда» и на линейный ток, когда схема соединения стороны «треугольник».

Формулы расчета линейных токов представлены в таблице 3.

Таблица 3 – Включение реле тока МТЗ

Схема соединения стороны	Включение реле тока МТЗ		
	фаза А	фаза В	фаза С
Y «звезда»	$\dot{I}_A^* = \dot{I}_a - \dot{I}_b$	$\dot{I}_B^* = \dot{I}_b - \dot{I}_c$	$\dot{I}_C^* = \dot{I}_c - \dot{I}_a$
Δ «треугольник»	$\dot{I}_A^* = \dot{I}_a$	$\dot{I}_B^* = \dot{I}_b$	$\dot{I}_C^* = \dot{I}_c$

$\dot{I}_A^*$ ,  $\dot{I}_B^*$ ,  $\dot{I}_C^*$  – расчётные токи соответствующей стороны, А;

$\dot{I}_a$ ,  $\dot{I}_b$ ,  $\dot{I}_c$  – измеряемые токи соответствующей стороны, А.

При этом производится компенсация тока нулевой последовательности.

1.4.3.2. Уставки реле максимального тока МТЗ изменяются в диапазоне от **0,10 до 100,00 А**. Средняя основная погрешность по току срабатывания не более ± 5 % от уставки.

1.4.3.3. МТЗ НН/НН1, МТЗ НН2, МТЗ НН3 выполняются с контролем направленности, или без контроля направленности.

1.4.3.4. С помощью программной накладки выбирается направленность работы МТЗ НН/НН1, МТЗ НН2, МТЗ НН3 (к шинам, в автотрансформатор).

1.4.3.5. Реле направления мощности прямой последовательности имеют уставки по углу максимальной чувствительности, регулируемые в диапазоне от 30° до 90°.

1.4.3.6. МТЗ НН/НН1, МТЗ НН2, МТЗ НН3 выполняются с пуском или без пуска по напряжению.

Пуск по напряжению осуществляется с помощью реле минимального напряжения, реагирующего на уменьшение междуфазного напряжения, и реле максимального напряжения, реагирующего на увеличение напряжения обратной последовательности.

1.4.3.7. Реле минимального напряжения имеют уставки по напряжению, регулируемые в диапазоне от **10,00 до 100,00 В**.

1.4.3.8. Реле максимального напряжения имеют уставки по напряжению, регулируемые в диапазоне от **6,00 до 24,00 В**.

#### 1.4.4. **Токовая отсечка на стороне низкого напряжения (ТО НН)**

1.4.4.1. ТО НН выполняется в трехфазном исполнении и содержит:

- реле максимального тока;
- реле выдержки времени.

1.4.4.2. Уставка реле максимального тока ТО НН изменяется в диапазоне от **0,10 до 100,00 А**.

Реле тока ТО НН включаются на расчётный линейный ток, когда схема соединения стороны «звезда» или на линейный ток, когда схема соединения стороны «треугольник». Формулы расчета линейных токов представлены в таблице 3.

#### 1.4.5. **Максимальная токовая защита с торможением**

1.4.5.1. Максимальная токовая защита с торможением выполняется в пофазном исполнении и содержит:

- пусковые органы начала срабатывания МТЗ с торможением;
- реле времени срабатывания МТЗ с торможением.

Характеристика срабатывания МТЗ с торможением указана на рисунке 34.

1.4.5.2. Уставка реле МТЗ с торможением изменяется в диапазоне от **0,100 до 100,000 А**.

1.4.5.3. Уставка коэффициента торможения МТЗ изменяется в диапазоне от **0,20 до 10,00**.

1.4.5.4. Уставка по времени срабатывания МТЗ изменяется в диапазоне от **0,00 до 27,00 с**.

1.4.5.5. Предусмотрена уставка выбора рабочей и тормозной величин МТЗ с торможением в следующем диапазоне: **нет, ДТ N1, ДТ N2, ДТ N3, ДТ N4, ДТ N5, ДТ N6, ввод ВН, ввод СН, ввод НН/НН1, ввод НН2, Общ.Обмотка**.

1.4.5.6. Средняя основная погрешность по току срабатывания не более  $\pm 5 \%$  от уставки.

1.4.5.7. Коэффициент возврата МТЗ с торможением не менее 0,9.

1.4.5.8. Время срабатывания реле МТЗ с торможением не более 0,030 с.

#### 1.4.6. **Защита от перегрузки (ЗП)**

1.4.6.1. Защита от перегрузки содержит:

- реле максимального тока, включенных на токи сторон ВН, НН/НН1, НН2 и выводов общей обмотки (нейтрали) автотрансформатора, выходы которых объединены по схеме ИЛИ;
- программные накладки вывода ЗП каждой стороны;
- реле времени.

1.4.6.2. Уставки реле максимального тока ЗП изменяются в диапазоне от **0,05 до 100,00 А**.

1.4.6.3. Для реле максимального тока общей обмотки (нейтрали) используется расчетное значение тока общей обмотки автотрансформатора.

**1.4.7. Токовая защита нулевой последовательности (ТЗНП НН/НН1, ТЗНП НН2)**

1.4.7.1. Токовая защита нулевой последовательности использует расчетное значение тока  $3I_0$ , полученное суммированием фазных токов сторон, и содержит:

- реле тока;
- реле времени.

1.4.7.2. Диапазон уставок по току срабатывания реле тока ТЗНП от **0,05 до 100,00 А**.

1.4.7.3. Средняя основная погрешность по току срабатывания реле тока ТЗНП составляет не более  $\pm 10\%$  от уставки.

1.4.7.4. Дополнительная погрешность по току срабатывания реле тока ТЗНП от изменения температуры окружающего воздуха в рабочем диапазоне не превышает  $\pm 5\%$  от среднего значения, определенного при температуре  $(25 \pm 10)^\circ\text{C}$ .

1.4.7.5. Коэффициент возврата реле тока ТЗНП не менее 0,9.

1.4.7.6. Время срабатывания реле тока ТЗНП при подаче двукратного значения тока срабатывания не более 0,025 с.

1.4.7.7. Время возврата реле тока ТЗНП при сбросе тока от  $2I_{\text{ср}}$  до нуля не превышает 0,040 с.

**1.4.8. Автоматика охлаждения.**

1.4.8.1. Автоматика охлаждения содержит:

- три ступени комплекта ДТЗ, каждая из которых выполнена на базе реле максимального тока, включенного на токи сторон ВН, НН/НН1, НН2 и выводов общей обмотки (нейтрали) автотрансформатора.

- три ступени комплекта ДЗО НН, каждая из которых выполнена на базе реле максимального тока, включенного на токи сторон НН, НН1 и НН2 ошиновки автотрансформатора.

Выходы реле объединены по схеме ИЛИ;

- программные накладки для вывода автоматики охлаждения любой из сторон.

1.4.8.2. Уставки реле максимального тока для автоматики охлаждения обеспечиваются в диапазоне от **0,05 до 100,00 А**.

**1.4.9. Блокировка РПН**

1.4.9.1. Устройство для блокировки РПН комплекта ДТЗ содержит:

- реле максимального тока, включенное на фазные токи сторон ВН, СН;

- реле минимального напряжения, включенные на междуфазные напряжения ( $U_{\text{AB}}$ ,  $U_{\text{BC}}$ )

ТН сторон СН, НН1, НН2;

- программные накладки для вывода блокировки РПН по напряжению сторон СН, НН1, НН2 или по току сторон ВН, СН.

1.4.9.2. Устройство для блокировки РПН ДЗО НН содержит:

- реле максимального тока, включенное на фазные токи стороны НН1 и НН2;

- программные накладки для вывода блокировки РПН по току сторон НН1 и НН2.

1.4.9.3. Контактный выход реле блокировки РПН может быть выполнен как с нормально-открытым, так и с нормально-закрытым контактом.

1.4.9.4. Уставки реле максимального тока устройства для блокировки РПН при перегрузке обеспечиваются в диапазоне от **0,10 до 100,00 А**.

#### 1.4.10. УРОВ ВН (Q1.1), УРОВ СН (2.1), УРОВ НН

1.4.10.1. Для контроля тока через выключатели сторон ВН, СН, НН предусмотрены реле тока УРОВ.

1.4.10.2. Ток срабатывания реле тока УРОВ ( $I_{ср.}$ ) регулируется в диапазоне от **0,04 до 2,00 А**.

1.4.10.3. Средняя основная погрешность по току срабатывания реле тока УРОВ не более  $\pm 10\%$  от уставки.

1.4.10.4. Коэффициент возврата реле тока УРОВ не ниже 0,9.

1.4.10.5. Время срабатывания реле тока УРОВ при входном токе  $2I_{ср.}$  не более 0,025 с.

1.4.10.6. Время возврата реле тока УРОВ при сбросе входного тока от  $25I_{ном}$  до нуля не более 0,030 с.

1.4.10.7. Реле тока УРОВ правильно работает при искажении формы вторичного тока трансформатора тока, соответствующей токовой погрешности до 50 % в установившемся режиме, при значении вторичного тока от 4 до  $40I_{ном}$ . (для неискаженной формы).

1.4.10.8. Дополнительная погрешность по току срабатывания реле тока УРОВ при изменении температуры окружающего воздуха по 1.1.3 не превышает  $\pm 5\%$  от среднего значения, определенного при температуре  $(25 \pm 10) ^\circ\text{C}$ .

1.4.10.9. Дополнительная погрешность по току срабатывания реле тока УРОВ при изменении частоты в диапазоне от 0,9 до 1,1 номинальной частоты не превышает  $\pm 5\%$  от среднего значения, определенного при номинальной частоте.

1.4.10.10. Уставка по выдержке времени срабатывания УРОВ регулируются в диапазоне от 0,10 до 0,60 с.

1.4.10.11. Уставка по выдержке времени срабатывания УРОВ на "себя" регулируются в диапазоне от 0,01 до 0,60 с.

1.4.10.12. Предусмотрена возможность работы УРОВ в двух режимах:

- с автоматической проверкой исправности выключателя, когда при пуске УРОВ от РЗА формируется сигнал на отключение резервируемого выключателя;

- с дублированным пуском от защит, когда сигнал на отключение смежных выключателей контролируется сигналом нормально-замкнутым контактом КQC (РПВ).

1.4.10.13. УРОВ формирует сигнал на отключение резервируемого выключателя при появлении сигнала:

- действие внешних устройств РЗА (внешний сигнал).

1.4.10.14. При наличии тока через выключатель и одновременном действии устройств РЗА логические цепи УРОВ формируют сигналы на отключение выключателей присоединений, подпитывающих точку короткого замыкания (КЗ) с запретом их АПВ.

#### **1.4.11. Логические защиты шин секций шин НН (ЛЗ НН/НН1, ЛЗ НН2, ЛЗ НН3)**

1.4.11.1. ЛЗШ работает с регулируемой выдержкой времени при срабатывании МТЗ соответствующей секции шин и при отсутствии срабатывания токовых реле на присоединениях, отходящих от этой секции шин.

1.4.11.2. Предусмотрена возможность действия ЛЗШ на отключение выключателей вводов на секции как с пуском, так и без пуска АПВ.

1.4.11.3. Обеспечена возможность действия с дополнительной выдержкой времени на отключение АТ со всех сторон при срабатывании ЛЗШ и отказе выключателя ввода.

#### **1.4.12. Защита от дуговых замыканий секций шин НН (ЗДЗ НН/НН1, ЗДЗ НН2, ЗДЗ НН3)**

1.4.12.1. Предусмотрен дискретный вход для приема сигнала о срабатывании датчика дуговой защиты SQH с подтверждением пуска ЗДЗ от МТЗ НН.

1.4.12.2. Для пуска ЗДЗ НН/НН1, ЗДЗ НН2, ЗДЗ НН3 используются сигналы о пуске МТЗ НН1, МТЗ НН2, МТЗ НН3, соответственно.

1.4.12.3. Предусмотрен дискретный вход для приема сигнала от реле срабатывания дуговой защиты KTD.

#### **1.4.13. Характеристики измерительных реле максимального тока и реле максимального и минимального напряжений**

1.4.13.1. Средняя основная погрешность по току срабатывания реле тока и по напряжению срабатывания реле напряжения не более  $\pm 5$  % от уставки.

1.4.13.2. Коэффициент возврата реле максимального тока и напряжения не менее 0,9, реле минимального напряжения - не более 1,1.

1.4.13.3. Дополнительная погрешность по току срабатывания реле тока и по напряжению срабатывания реле напряжения при изменении температуры окружающего воздуха по 1.1.3 не превышает  $\pm 5$  % от соответствующих средних значений параметров срабатывания, определенных при температуре  $(25 \pm 10)^\circ \text{C}$ .

1.4.13.4. Время срабатывания (возврата) реле максимального (минимального) напряжения при подаче напряжения  $2U_{\text{ср}}$  не более 0,025 с.

1.4.13.5. Время возврата (срабатывания) реле максимального (минимального) напряжения при снижении напряжения от  $2U_{\text{ср}}$  до нуля не более 0,030 с.



#### 1.4.14. Контроль изоляции вводов

1.4.14.1. Терминалы БЭ2502Б1402 предназначены для выполнения функций контроля изоляции вводов с бумажно-масляной или твердотельной (RIP-) изоляцией.

1.4.14.2. ПРИ ИСПОЛЬЗОВАНИИ ЦЕПЕЙ НАПРЯЖЕНИЯ ДОПОЛНИТЕЛЬНОЙ ОБМОТКИ («РАЗОМКНУТОГО ТРЕУГОЛЬНИКА») ТН ЕЁ НОМИНАЛЬНОЕ ВТОРИЧНОЕ НАПРЯЖЕНИЕ ПРИНЯТО РАВНЫМ 100 В (т.е. в  $\sqrt{3}$  раз большим, чем номинальное напряжение основной обмотки («звезда») ТН, равное  $(100/\sqrt{3})$ В).

1.4.14.3. Терминал БЭ2502Б1402 имеет шесть аналоговых входов для подключения цепей двух трёхфазных групп переменного тока вводов (сторон ВН и СН) и десять аналоговых входов для подключения переменного напряжения, гальванически развязанных от внутренних цепей терминала с помощью промежуточных трансформаторов тока и напряжения.

1.4.14.4. КИВ по сигнальной ступени имеет уставку по приращению емкостного тока любого из вводов, регулируемую в диапазоне от 5,0 до 15,0 % с шагом 0,1 %, соответствующую увеличению тока ( $\Delta I_{CP}$ ) по отношению к величине тока неповрежденного ввода при номинальной величине напряжения переменного тока на вводе. Средняя основная погрешность по  $\Delta I_{CP}$  – не более  $\pm 15$  %.

1.4.14.5. КИВ по отключающей ступени имеет уставку по приращению емкостного тока ввода, регулируемую в диапазоне от 5,0 до 45,0 %, соответствующую увеличению тока ( $\Delta I_{CP}$ ) по отношению к величине тока неповрежденного ввода при номинальной величине напряжения переменного тока на вводе. Средняя основная погрешность по  $\Delta I_{CP}$  – не более  $\pm 15$  %.

1.4.14.6. КИВ имеет возможность компенсации различия емкостей вводов разных фаз в пределах  $\pm 30$  % от их номинальной величины.

1.4.14.7. Принцип действия КИВ допускает одновременное изменение емкостей всех трех вводов (например, под влиянием температуры окружающего воздуха) на 10 % в одинаковой кратности к величинам емкостей вводов при температуре настройки КИВ без изменения чувствительности по приращению тока.

1.4.14.8. Действие КИВ на сигнал производится с выдержкой времени, регулируемой в пределах от 0,00 до 27,00 с с шагом 0,01 с.

1.4.14.9. Действие КИВ на отключение производится с выдержкой времени, регулируемой в пределах от 0,00 до 27,00 с с шагом 0,01 с.

1.4.14.10. При исправных цепях напряжения  $3 \cdot U_0$  КИВ не реагирует на изменение емкостных токов вводов при коротких замыканиях (КЗ) на землю и при неполнофазных режимах сети при условии установки ТН на шинах подключения вводов.

1.4.14.11. КИВ имеет вход для загрузления КИВ по уставке  $\Delta I_{CP}$  при неисправности цепей напряжения КИВ.

1.4.14.12. КИВ не срабатывает ложно при обрыве цепи тока ввода одной из фаз. При этом обеспечивается действие на сигнализацию о неисправности КИВ с выдержкой времени, регулируемой в пределах от 0,05 до 27,00 с с шагом 0,01 с.

1.4.14.13. КИВ отстроен от высших гармонических составляющих в емкостном токе вводов. При этом коэффициент передачи цепей тока КИВ на частоте третьей гармоники не менее, чем в пять раз ниже, чем коэффициент передачи на номинальной частоте.

1.4.14.14. Дополнительная погрешность при изменении частоты в диапазоне (0,9 – 1,1) номинальной частоты не превышает  $\pm 10\%$  для тока срабатывания относительно значений параметров срабатывания, измеренных при номинальном значении частоты.

1.4.14.15. Дополнительная погрешность по току срабатывания при изменении температуры окружающего воздуха в рабочем диапазоне температур – не более  $\pm 5\%$  относительно значений параметров срабатывания, измеренных при температуре от 15 до 35 °С.

1.4.14.16. Реле максимального напряжения нулевой последовательности

1.4.14.17. При выборе компенсации КИВ от внешней несимметрии по напряжению «от  $U_{\text{звезды}}$ » значения напряжения  $3 \cdot U_0$  определяются расчётным путём по фазным величинам напряжений. При выборе компенсации КИВ от внешней несимметрии по напряжению «от  $3U_0$ » значения напряжения  $3 \cdot U_0$  определяются измерениями, полученными по аналоговому входу  $U_{\text{ИК}}/3 \cdot U_0$  терминала.

1.4.14.18. УСТАВКА СРАБАТЫВАНИЯ РЕЛЕ МАКСИМАЛЬНОГО НАПРЯЖЕНИЯ  $3 \cdot U_0$  ЗАДАЁТСЯ ОТНОСИТЕЛЬНО ВТОРИЧНОГО НАПРЯЖЕНИЯ ДОПОЛНИТЕЛЬНОЙ ОБМОТКИ («РАЗОМКНУТОГО ТРЕУГОЛЬНИКА») ТН. ПРИ ИСПОЛЬЗОВАНИИ РАСЧЁТНОГО ЗНАЧЕНИЯ  $3 \cdot U_0$  (при компенсации КИВ «от  $U_{\text{звезды}}$ ») РЕЛЕ НАПРЯЖЕНИЯ  $3 \cdot U_0$  БУДЕТ СРАБАТЫВАТЬ ПРИ НАПРЯЖЕНИИ В  $\sqrt{3}$  РАЗ МЕНЬШЕМ, ЧЕМ УСТАВКА.

1.4.14.19. Обеспечен диапазон уставок реле максимального напряжения  $3 \cdot U_0$  от 5 до 125 В с шагом 0,01 В.

1.4.14.20. Блокировка при неисправности цепей напряжения

1.4.14.21. Средняя основная погрешность порога срабатывания БНН не превышает 10 % от уставки.

1.4.14.22. Время срабатывания БНН при обрыве одной, двух или трех фаз «звезды» при предварительном подведении симметричного напряжения, равного 57 В, на входы «звезды» и напряжения 100 В – на входы «разомкнутого треугольника», не превышает 0,025 с.

1.4.14.23. Измерительные органы максимального и минимального напряжений

1.4.14.24. Средняя основная погрешность по напряжению срабатывания реле напряжения – не более  $\pm 5\%$  от уставки.

1.4.14.25. Коэффициент возврата реле максимального напряжения – не менее 0,9, реле минимального напряжения – не более 1,1.

1.4.14.26. Дополнительная погрешность по напряжению срабатывания реле напряжения при изменении температуры окружающего воздуха по 1.1.3 не превышает  $\pm 5\%$  от соответствующих средних значений параметров срабатывания, определенных при температуре от 15 до 35° С.

1.4.14.27. Время срабатывания (возврата) реле максимального (минимального) напряжения при подаче напряжения  $2 \cdot U_{CP}$  – не более 0,025 с.

1.4.14.28. Время возврата (срабатывания) реле максимального (минимального) напряжения при снижении напряжения от  $2 \cdot U_{CP}$  до нуля – не более 0,03 с.

1.4.14.29. Средняя основная относительная погрешность всех выдержек времени не превышает  $\pm 2\%$  от уставки при выдержках более 0,5 с и  $\pm 25$  мс при выдержках менее 0,5 с.

#### 1.4.15. Реле выдержки времени.

Реле выдержки времени, используемые в логической схеме формирования выходных сигналов шкафа защит автотрансформатора, имеют диапазон регулирования уставки от 0,00 до 27,00 с. и от 0,05 до 27,00 с., если не указано другое значение.

Средняя основная погрешность по выдержкам времени реле выдержек времени не более  $\pm 5\%$  от значения уставки.

#### 1.4.16. Предусмотрена следующая внешняя сигнализация действия шкафа:

- реле **"НЕИСПРАВНОСТЬ"** - сигнал о внешних или внутренних нештатных ситуациях;
- реле **"СРАБАТЫВАНИЕ"** - сигнал о штатной работе любой из защит терминалов;
- лампа **HL1 "ВЫЗОВ"** - свечение при замыкании контактов реле **"СРАБАТЫВАНИЕ"** и **"НЕИСПРАВНОСТЬ"**
- выход в центральную сигнализацию (ЦС) "Срабатывание";
- выход в ЦС "Неисправность";
- выход в ЦС "Монтажная единица";
- выход в ЦС "Звук".

Возврат сигнальных реле осуществляется вручную при закрытой двери шкафа. При этом обеспечивается снятие звуковой и световой индикации и сигналов на выходных контактах сигнальных реле.

#### 1.4.17. Оперативные переключатели шкафа.

1.4.17.1. В шкафу ШЭ2710 542543 предусмотрены следующие оперативные переключатели:

- |                         |   |
|-------------------------|---|
| <b>SA1 "ПИТАНИЕ A1"</b> | - для ввода-вывода питания терминала A1;      |
| <b>SA2 "ПИТАНИЕ A2"</b> | - для ввода-вывода питания терминала A2;      |
| <b>SA3 "ПИТАНИЕ A3"</b> | - для ввода-вывода питания терминала A3;      |
| <b>SA4 "ЦЕПИ ТН"</b>    | - выбор ТН для контроля ЦН и загробления КИВ; |

<b>SA5 "ТЕРМИНАЛ (ДТЗ АТ)"</b>	- для ввода-вывода терминала БЭ2704 308 из работы;
<b>SA6 "ДТЗ АТ"</b>	- для ввода-вывода ДТЗ АТ;
<b>SA7 "УРОВ СН "</b>	- для ввода-вывода УРОВ СН;
<b>SA8 "МТЗ НН и ТО"</b>	- для ввода-вывода МТЗ и ТО НН;
<b>SA9 "Пуск МТЗ НН по Унн"</b>	- для ввода-вывода пуска МТЗ НН по Унн;
<b>SA10 "Пуск МТЗ НН по U Q3.1"</b>	- для ввода-вывода пуска МТЗ НН по U Q3.1;
<b>SA11 "Пуск МТЗ НН по U Q3.2 "</b>	- для ввода-вывода пуска МТЗ НН по U Q3.2;
<b>SA12 "Пуск АУПТ"</b>	- для ввода-вывода пуска пожаротушения АТ;
<b>SA13 "ТЕРМИНАЛ (ДЗО НН)"</b>	- для ввода-вывода терминала БЭ2704 308 из работы;
<b>SA14 "ДЗО НН"</b>	- для ввода-вывода ДЗО НН;
<b>SA15 "ПУСК МТЗ НН1 ПО Унн1"</b>	- для ввода-вывода пуска по Унн1 МТЗ НН1;
<b>SA16 "ПУСК МТЗ НН2 ПО Унн2"</b>	- для ввода-вывода пуска по Унн2 МТЗ НН2;
<b>SA17 "КОНТР. ВСТРЕЧНОГО НАПРЯЖЕНИЯ ЗМН НН1"</b>	- для ввода-вывода ЗМН НН1;
<b>SA18 "КОНТР. ВСТРЕЧНОГО НАПРЯЖЕНИЯ ЗМН НН2"</b>	- для ввода-вывода ЗМН НН2;
<b>SA19 "ЛЗШ НН1"</b>	- для ввода-вывода пуска ЛЗШ НН1;
<b>SA20 "ЛЗШ НН2"</b>	- для ввода-вывода пуска ЛЗШ НН2;
<b>SA21 "ГЗ АТ"</b>	- для перевода ГЗ АТ на сигнал;
<b>SA22 "ГЗ РПН АТ"</b>	- для перевода ГЗ РПН АТ на сигнал;
<b>SA23 "ГЗ ЛРТ"</b>	- для перевода ГЗ ЛРТ на сигнал;
<b>SA24 "ТЕРМИНАЛ (КИВ)"</b>	- для ввода-вывода терминала БЭ2502Б 1402 из работы;
<b>SA25 "КИВ сигн. ступень"</b>	- для перевода КИВ сигнальная ступень на отключение
<b>SAF1 "Выходные цепи QZ1 "</b>	- для ввода-вывода цепей отключения QZ1;
<b>SAF2 " Выходные цепи QZ2"</b>	- для ввода-вывода цепей отключения QZ2;
<b>SAF3 " Выходные цепи QZ3"</b>	- для ввода-вывода цепей отключения QZ3;
<b>SAF4 " Выходные цепи QZ4"</b>	- для ввода-вывода цепей отключения QZ4;
<b>SAF5 "Цепи выходные Q СН"</b>	- для ввода-вывода цепей отключения Q СН;
<b>SAF6 " Цепи выходные Q ОВ СН "</b>	- для ввода-вывода цепей отключения Q ОВ СН;
<b>SAF7 "Отключение НН1 Q3.1"</b>	- для ввода-вывода цепей отключения Q3.1 НН1;
<b>SAF8 "Отключение НН2 Q3.2"</b>	- для ввода-вывода цепей отключения Q3.2 НН2.

## 1.5. Основные технические данные и характеристики терминала ДТЗ АТ, ДЗО НН

1.5.1. Терминал БЭ2704 308 имеет 18 аналоговых входов для подключения цепей переменного тока и 8 аналоговых входа для подключения цепей переменного напряжения, гальванически развязанных от внутренних цепей терминала с помощью промежуточных трансформаторов тока и напряжения.

1.5.2. Кроме функций защиты и автоматики, программное обеспечение терминалов обеспечивает:

- измерение текущих значений токов, напряжений и частоты;
- регистрацию дискретных и аналоговых событий;
- осциллографирование токов, напряжений и дискретных сигналов;
- непрерывную проверку функционирования и самодиагностику.

1.5.3. В терминале БЭ2704 308 предусмотрена сигнализация о действии защит и устройств, выполненная на светодиодных индикаторах (48 программируемых светодиода):

Таблица 4 – Светодиодная индикация терминала БЭ2704 308 комплекта ДТЗ

Номер светодиода	Цвет по умолчанию	Назначение	Наименование светодиода на лицевой панели терминала
1	Красный	Срабатывание ДТЗ фазы А	ДТЗ фаза А
2	Красный	Срабатывание ДТЗ фазы В	ДТЗ фаза В
3	Красный	Срабатывание ДТЗ фазы С	ДТЗ фаза С
4	Красный	Срабатывание ГЗ АТ (сигн.ст.)	ГЗ АТ (сигн.ст.)
5	Красный	Срабатывание ГЗ АТ (откл.ст.)	ГЗ АТ (откл.ст.)
6	Красный	Срабатывание ГЗ РПН	ГЗ РПН
7	Красный	УРОВ Q2(Q2.1) 'на себя'	УРОВ Q2(Q2.1) 'на себя'
8	Красный	УРОВ Q2(Q2.1)	УРОВ Q2(Q2.1)
9	Красный	ЛЗ НН/НН1	ЛЗ НН1
10	Красный	МТЗ НН/НН1	МТЗ НН1
11	Красный	Срабатывание ЗПО	Сраб. ЗПО
12	Красный	Внешнее отключение	Внеш.отключение
13	Красный	Пуск пожаротушения АТ фазы А	Пуск пожаротушения АТ фазы А
14	Красный	Пуск пожаротушения АТ фазы В	Пуск пожаротушения АТ фазы В
15	Красный	Пуск пожаротушения АТ фазы С	Пуск пожаротушения АТ фазы С
16	Красный	Режим тестирования	Режим тестирования
17	Красный	Защита от перегрузки	Защита от перегрузки
18	Красный	Неисправность цепей напряжения НН/НН1	Неисправность цепей напряжения НН/НН1
19	Красный	Неисправность цепей/опер.тока ГЗ	Неисправность цепей/опер.тока ГЗ

Таблица 4 – Светодиодная индикация терминала БЭ2704 308 комплекта ДТЗ

<b>Номер светодиода</b>	<b>Цвет по умолчанию</b>	<b>Назначение</b>	<b>Наименование светодиода на лицевой панели терминала</b>
20	Красный	Отключены охладители (общ.)	<b>Отключены охладители</b>
21	Красный	Высокая температура масла/обмотки (сигн.ст.)	<b>Высокая температура масла/обмотки (сигн.ст.)</b>
22	Красный	Высокая температура масла (откл.ст.)	<b>Высокая температура масла (откл.ст.)</b>
23	Красный	Резерв	<b>Светодиод 23</b>
24	Красный	Резерв	<b>Светодиод 24</b>
25	Красный	Резерв	<b>Светодиод 25</b>
26	Красный	Резерв	<b>Светодиод 26</b>
27	Красный	Резерв	<b>Светодиод 27</b>
28	Красный	Резерв	<b>Светодиод 28</b>
29	Красный	Пуск отсечного клапана фазы А	<b>Пуск отсечного клапана фазы А</b>
30	Красный	Пуск отсечного клапана фазы В	<b>Пуск отсечного клапана фазы В</b>
31	Красный	Пуск отсечного клапана фазы С	<b>Пуск отсечного клапана фазы С</b>
32	Красный	Резерв	<b>Светодиод 32</b>
33	Красный	Резерв	<b>Светодиод 33</b>
34	Красный	Резерв	<b>Светодиод 34</b>
35	Красный	Резерв	<b>Светодиод 35</b>
36	Красный	Резерв	<b>Светодиод 36</b>
37	Красный	Резерв	<b>Светодиод 37</b>
38	Красный	Резерв	<b>Светодиод 38</b>
39	Красный	Резерв	<b>Светодиод 39</b>
40	Красный	Резерв	<b>Светодиод 40</b>
41	Красный	Резерв	<b>Светодиод 41</b>
42	Красный	Резерв	<b>Светодиод 42</b>
43	Красный	Резерв	<b>Светодиод 43</b>
44	Красный	Резерв	<b>Светодиод 44</b>
45	Красный	Резерв	<b>Светодиод 45</b>
46	Красный	Резерв	<b>Светодиод 46</b>
47	Красный	Резерв	<b>Светодиод 47</b>
48	Красный	Резерв	<b>Светодиод 48</b>

Таблица 5 – Светодиодная индикация терминала БЭ2704 308 комплекта ДЗО НН

Номер светодиода	Цвет по умолчанию	Назначение	Наименование светодиода на лицевой панели терминала
1	Красный	Срабатывание ДЗО НН фазы А	<b>ДЗО НН фаза А</b>
2	Красный	Срабатывание ДЗО НН фазы В	<b>ДЗО НН фаза В</b>
3	Красный	Срабатывание ДЗО НН фазы С	<b>ДЗО НН фаза С</b>
4	Красный	Внешнее отключение от УРОВ	<b>Внешнее отключение</b>
5	Красный	Срабатывание МТЗ НН1	<b>МТЗ НН1</b>
6	Красный	Срабатывание ЛЗШ НН1	<b>ЛЗШ НН1</b>
7	Красный	Срабатывание ЗМН НН1	<b>ЗМН НН1</b>
8	Красный	Срабатывание ЗДЗ НН1	<b>ЗДЗ НН1</b>
9	Красный	Срабатывание МТЗ НН2	<b>МТЗ НН2</b>
10	Красный	Срабатывание ЛЗШ НН2	<b>ЛЗШ НН2</b>
11	Красный	Срабатывание ЗМН НН2	<b>ЗМН НН2</b>
12	Красный	Срабатывание ЗДЗ НН2	<b>ЗДЗ НН2</b>
13	Красный	Резерв	<b>Светодиод 13</b>
14	Красный	Резерв	<b>Светодиод 14</b>
15	Красный	Резерв	<b>Светодиод 15</b>
16	Красный	Режим тестирования	<b>Тестирование</b>
17	Красный	Срабатывание МТЗ НН3	<b>МТЗ НН3</b>
18	Красный	Срабатывание ЛЗШ НН3	<b>ЛЗШ НН3</b>
19	Красный	Срабатывание ЗМН НН3	<b>ЗМН НН3</b>
20	Красный	Срабатывание ЗДЗ НН3	<b>ЗДЗ НН3</b>
21	Красный	Неисправность цепей напряжения НН1	<b>Неисправность цепей напряжения НН1</b>
22	Красный	Неисправность цепей напряжения НН2	<b>Неисправность цепей напряжения НН2</b>
23	Красный	Неисправность цепей напряжения НН3	<b>Неисправность цепей напряжения НН3</b>
24	Красный	Неисправность цепей ЛЗШ НН1	<b>Неисправность цепей ЛЗШ НН1</b>
25	Красный	Неисправность цепей ЛЗШ НН2	<b>Неисправность цепей ЛЗШ НН2</b>
26	Красный	Неисправность цепей ЛЗШ НН3	<b>Неисправность цепей ЛЗШ НН3</b>
27	Красный	Резерв	<b>Светодиод 27</b>
28	Красный	Резерв	<b>Светодиод 28</b>
29	Красный	Резерв	<b>Светодиод 29</b>
30	Красный	Резерв	<b>Светодиод 30</b>
31	Красный	Резерв	<b>Светодиод 31</b>
32	Красный	Резерв	<b>Светодиод 32</b>

Таблица 5 – Светодиодная индикация терминала БЭ2704 308 комплекта ДЗО НН

Номер светодиода	Цвет по умолчанию	Назначение	Наименование светодиода на лицевой панели терминала
33	Красный	Резерв	<b>Светодиод 33</b>
34	Красный	Резерв	<b>Светодиод 34</b>
35	Красный	Резерв	<b>Светодиод 35</b>
36	Красный	Резерв	<b>Светодиод 36</b>
37	Красный	Резерв	<b>Светодиод 37</b>
38	Красный	Резерв	<b>Светодиод 38</b>
39	Красный	Резерв	<b>Светодиод 39</b>
40	Красный	Резерв	<b>Светодиод 40</b>
41	Красный	Резерв	<b>Светодиод 41</b>
42	Красный	Резерв	<b>Светодиод 42</b>
43	Красный	Резерв	<b>Светодиод 43</b>
44	Красный	Резерв	<b>Светодиод 44</b>
45	Красный	Резерв	<b>Светодиод 45</b>
46	Красный	Резерв	<b>Светодиод 46</b>
47	Красный	Резерв	<b>Светодиод 47</b>
48	Красный	Резерв	<b>Светодиод 48</b>


Настройка каждого светодиода на соответствующий дискретный сигнал производится по отдельности в следующей последовательности:

- назначение светодиода на сигнализацию от любого из 512 дискретных сигналов производится в пункте меню терминала **Служ. Параметры / Конфиг.сигн.** или в программе **EKRASMS – Служебные параметры / Конфигурирование светодиодов;**

- наличие или отсутствие фиксации свечения светодиода при снятии входного сигнала выбирается в пункте меню **Служ. Параметры / Фикс. сост. Светодиода** или в программе **EKRASMS – Служебные параметры / Параметры светодиодов;**

- назначение действия светодиодного сигнала на выходные реле «Срабатывание» и «Неисправность» производится в меню терминала **Служ. Параметры / Маска сигн.сраб.** и **Маска сигн.неисп** или в программе **EKRASMS – Служебные параметры / Параметры светодиодов.**

- выбор цвета свечения светодиода (зелёный или красный) производится в пункте меню терминала **Служ. Параметры / Цвет светодиода** или в программе **EKRASMS – Служебные параметры / Цвет светодиода.**

Оперативный съём сигнализации светодиодных индикаторов осуществляется кратковременным нажатием кнопки  расположенной на передней двери шкафа или кнопки



«СЪЁМ СИГНАЛИЗАЦИИ» установленной на передней двери шкафа. Если длительность нажатия превышает 3 с. осуществляется проверка исправности светодиодов.

1.5.4. Предусмотрена сигнализация без фиксации:

- |  |                     |
|--|---------------------|
| - наличия питания                                  | “Питание”           |
| - возникновения внутренней неисправности терминала | “Неисправность”     |
| - режима проверки работы терминала                 | “Контрольный выход” |

1.5.5. Управление терминалом осуществляется с помощью кнопочной клавиатуры и дисплея или (и) по последовательному каналу связи (USB).

1.5.6. Технические данные и характеристики терминала приведены в руководстве по эксплуатации «Терминалы защиты серии БЭ2704» ЭКРА.656132.265-03 РЭ.

## 1.6. Основные технические данные и характеристики комплекта КИВ

1.6.1. Терминал БЭ2502Б1402 имеет шесть аналоговых входов для подключения цепей двух трёхфазных групп переменного тока вводов (сторон ВН и СН) и десять аналоговых входов для подключения переменного напряжения, гальванически развязанных от внутренних цепей терминала с помощью промежуточных трансформаторов тока и напряжения.

1.6.2. В терминале предусмотрена сигнализация о действии защит и устройств, выполненная на 48 светодиодных индикаторах.

Таблица 6 – Светодиодная индикация терминала БЭ2502Б1402 комплекта КИВ

Номер светодиода	Цвет по умолчанию	Назначение	Наименование светодиода на лицевой панели терминала
1	Красный	Срабатывание избирателя КИВ ВН фазы А	<b>РАБОТА КИВ ВН ф. А</b>
2	Красный	Срабатывание избирателя КИВ ВН фазы В	<b>РАБОТА КИВ ВН ф. В</b>
3	Красный	Срабатывание избирателя КИВ ВН фазы С	<b>РАБОТА КИВ ВН ф. С</b>
4	Красный	Срабатывание сигнальной ступени КИВ ВН	<b>КИВ ВН СИГ. СТУП.</b>
5	Красный	Срабатывание отключающей ступени КИВ ВН	<b>КИВ ВН ОТК. СТУП.</b>
6	Красный	Отключение от КИВ ВН	<b>ОТКЛ. ОТ КИВ ВН</b>
7	Красный	Режим загробления КИВ ВН	<b>ЗАГРУБЛ. КИВ ВН</b>
8	Красный	Блокировка работы КИВ ВН	<b>КИВ ВН БЛОКИР.</b>
9	Красный	Сигнализация неисправности КИВ ВН	<b>НЕИСПР. КИВ ВН</b>
10	Красный	Сигнализация неисправности цепей напряжения ВН	<b>НЕИСПР. ЦН ВН</b>
11	Красный	Резерв	<b>Светодиод 11</b>
12	Красный	Резерв	<b>Светодиод 12</b>
13	Красный	Резерв	<b>Светодиод 13</b>
14	Красный	Резерв	<b>Светодиод 14</b>
15	Красный	Резерв	<b>Светодиод 15</b>
16	Красный	Режим тестирования	<b>РЕЖИМ ТЕСТА</b>

Таблица 6 – Светодиодная индикация терминала БЭ2502Б1402 комплекта КИВ

<b>Номер светодиода</b>	<b>Цвет по умолчанию</b>	<b>Назначение</b>	<b>Наименование светодиода на лицевой панели терминала</b>
17	Красный	Срабатывание избирателя КИВ СН фазы А	<b>РАБОТА КИВ СН ф. А</b>
18	Красный	Срабатывание избирателя КИВ СН фазы В	<b>РАБОТА КИВ СН ф. В</b>
19	Красный	Срабатывание избирателя КИВ СН фазы С	<b>РАБОТА КИВ СН ф. С</b>
20	Красный	Срабатывание сигнальной ступени КИВ СН	<b>КИВ СН СИГ. СТУПЕНЬ</b>
21	Красный	Срабатывание отключающей ступени КИВ СН	<b>КИВ СН ОТК. СТУПЕНЬ</b>
22	Красный	Отключение от КИВ СН	<b>ОТКЛ. ОТ КИВ СН</b>
23	Красный	Режим загрузления КИВ СН	<b>ЗАГРУБЛ. КИВ СН</b>
24	Красный	Блокировка работы КИВ СН	<b>КИВ СН БЛОКИР.</b>
25	Красный	Сигнализация неисправности КИВ СН	<b>НЕИСПР. КИВ СН</b>
26	Красный	Сигнализация неисправности цепей напряжения СН	<b>НЕИСПР. ЦН СН</b>
27	Красный	Резерв	<b>Светодиод 27</b>
28	Красный	Резерв	<b>Светодиод 28</b>
29	Красный	Резерв	<b>Светодиод 29</b>
30	Красный	Резерв	<b>Светодиод 30</b>
31	Красный	Резерв	<b>Светодиод 31</b>
32	Красный	Резерв	<b>Светодиод 32</b>
33	Красный	Резерв	<b>Светодиод 33</b>
34	Красный	Резерв	<b>Светодиод 34</b>
35	Красный	Резерв	<b>Светодиод 35</b>
36	Красный	Резерв	<b>Светодиод 36</b>
37	Красный	Резерв	<b>Светодиод 37</b>
38	Красный	Резерв	<b>Светодиод 38</b>
39	Красный	Резерв	<b>Светодиод 39</b>
40	Красный	Резерв	<b>Светодиод 40</b>
41	Красный	Резерв	<b>Светодиод 41</b>
42	Красный	Резерв	<b>Светодиод 42</b>
43	Красный	Резерв	<b>Светодиод 43</b>
44	Красный	Резерв	<b>Светодиод 44</b>
45	Красный	Резерв	<b>Светодиод 45</b>
46	Красный	Резерв	<b>Светодиод 46</b>
47	Красный	Резерв	<b>Светодиод 47</b>
48	Красный	Резерв	<b>Светодиод 48</b>

1.6.3. В терминале предусмотрена сигнализация без фиксации:

- наличия питания – «**ПИТАНИЕ**»;
- возникновения внутренней неисправности терминала – «**НЕИСПРАВНОСТЬ ТЕРМИНАЛА**»;

- режима проверки работы терминала – «**КОНТРОЛЬНЫЙ ВЫХОД**»;
- внешней неисправности – «**НЕИСПРАВНОСТЬ**».

#### **1.7. Состав шкафа и конструктивное выполнение**

В шкафу ШЭ2710 542543 установлены терминалы БЭ2704 308 и БЭ2502Б 1402.

Комплект БЭ2704 308 (ДТЗ) шкафа ШЭ2710 542543 содержит:

- дифференциальную токовую защиту АТ (ДТЗ АТ) от всех видов КЗ внутри бака;
- УРОВ ВН (Q1.1);
- УРОВ СН (Q2.1);
- УРОВ НН;
- ТЗНП НН1;
- ТЗНП НН2;
- МТЗ с торможением;
- защиту от перегрузки (ЗП);
- максимальную токовую защиту стороны низшего напряжения (НН/НН1) с пуском по напряжению (МТЗ НН/НН1);
- максимальную токовую защиту стороны низшего напряжения (НН2) с пуском по напряжению (МТЗ НН2);
- ЛЗШ НН/НН1;
- ЛЗШ НН2;
- защиту от дуговых замыканий (ЗДЗ НН/НН1, ЗДЗ НН2);
- защиту от перегрузки;
- блокировку РПН;
- токовые реле для пуска автоматики охлаждения;
- защиту от потери охлаждения;
- контроль изоляции НН;
- контроль цепей напряжения;
- ГЗ АТ сигнальная и отключающая ступени;
- ГЗ РПН;
- ГЗ ЛРТ сигнальная и отключающая ступени;
- ГЗ РПН ЛРТ;
- логику пуска пожаротушения (АУП);
- прием сигналов от технологических защит.

Комплект БЭ2502Б 1402 шкафа ШЭ2710 542543 содержит:

- контроль изоляции высоковольтных вводов.

Комплект БЭ2704 308 (ДЗО НН) шкафа ШЭ2710 542543 содержит:

- дифференциальную токовую защиту цепей стороны НН АТ (ошиновки) от всех видов КЗ (ДЗО НН),
- максимальную токовую защиту стороны НН (МТЗ НН),
- максимальные токовые защиты стороны НН1, НН2 и НН3 с пуском по напряжению (соответственно МТЗ НН1, МТЗ НН2 и МТЗ НН3),
- логические защиты шин секций шин НН (ЛЗШ НН1, ЛЗШ НН2, ЛЗШ НН3),
- защиты минимального напряжения секций шин НН (ЗМН НН1, ЗМН НН2 и ЗМН НН3),
- защиту от дуговых замыканий секций шин НН (ЗДЗ НН1, ЗДЗ НН2 и ЗДЗ НН3),
- реле минимального напряжения секции шин НН, реагирующее на понижение междупазного напряжения для пуска по напряжению МТЗ НН1, МТЗ НН2 и МТЗ НН3,
- реле максимального напряжения секции шин НН, реагирующее на повышение напряжения обратной последовательности для пуска по напряжению МТЗ НН1, МТЗ НН2 и МТЗ НН3,
- реле направления мощности для направленности работы МТЗ НН1, МТЗ НН2 и МТЗ НН3,
- УРОВ НН;
- ГЗ ЛРТ.

1.7.1. Шкаф представляет собой металлоконструкцию, созданную на основе специализированного профиля. Для осуществления двухстороннего обслуживания шкафы имеют переднюю и заднюю двери. На внутренней плите шкафа установлены терминалы БЭ2704 308 и БЭ2502Б 1402. Общий вид шкафа, расположение аппаратов на двери и передней плите шкафа приведён на рисунке 38.

Схема электрическая принципиальная и распределение внешних цепей по группам зажимов шкафа приведена в ЭКРА.656453.035 ЭЗ.

1.7.2. На передней двери шкафа расположены:

- лампа сигнализации:

HL1 – **"ВЫЗОВ"**;

- оперативные переключатели:

SA5 - **"ТЕРМИНАЛ (ДТЗ АТ)"**;

SA6 - **"ДТЗ"**;

SA7 - **"УРОВ СН"**;

SA8 - **"МТЗ НН И ТО НН"**;

SA9 - **"ПУСК МТЗ НН ПО U НН"**;

SA10 - **"ПУСК МТЗ НН ПО U НН1 (Q3.1)"**;

ЭКРА.656453.035 РЭ

SA11 - "ПУСК МТЗ НН ПО U НН1 (Q3.2)";  
SA12 - "ПУСК АУПТ АТ";  
SA13 - "ТЕРМИНАЛ (ДЗО НН)";  
SA14 - "ДЗО НН";  
SA15 - "ПУСК МТЗ НН1 ПО U НН1";  
SA16 - "ПУСК МТЗ НН2 ПО U НН2";  
SA17 - "КОНТР. ВСТРЕЧНОГО НАПРЯЖЕНИЯ ЗМН НН1";  
SA18 - "КОНТР. ВСТРЕЧНОГО НАПРЯЖЕНИЯ ЗМН НН2";  
SA19 - "ЛЗШ НН1";  
SA20 - "ЛЗШ НН2";  
SA21 - "ГЗ АТ";  
SA22 - "ГЗ РПН";  
SA23 - "ГЗ ЛРТ";  
SA24 - "ТЕРМИНАЛ (КИВ)";  
SA25 - "КИВ СИГН. СТ.";  
SAF1 - "ЦЕПИ ВЫХОДНЫЕ QZ1";  
SAF2 - "ЦЕПИ ВЫХОДНЫЕ QZ2";  
SAF3 - "ЦЕПИ ВЫХОДНЫЕ QZ3";  
SAF4 - "ЦЕПИ ВЫХОДНЫЕ QZ4";  
SAF5 - "ЦЕПИ ВЫХОДНЫЕ Q СН";  
SAF6 - "ЦЕПИ ВЫХОДНЫЕ Q ОВ СН";  
SAF7 - "ОТКЛЮЧЕНИЕ НН1 (Q3.1)";  
SAF8 - "ОТКЛЮЧЕНИЕ НН2 (Q3.2)".

- кнопка:

SB1 - "СЪЕМ СИГНАЛИЗАЦИИ";  
SB2 - "КОНТРОЛЬ НЕБАЛАНСА КИВ";  
SB3 - "КОНТРОЛЬ ИСПРАВНОСТИ ЛАМП".

1.7.3. На передней двери шкафа предусмотрено прозрачное окно для контроля светодиодной сигнализации терминалов.

1.7.4. Расположение блоков и элементов терминала защиты типа БЭ2704 308 приведены в руководстве по эксплуатации на терминал ЭКРА.656132.265-03 РЭ.

Расположение блоков и элементов терминала защиты типа БЭ2502Б 1402 приведены в руководстве по эксплуатации на терминал ЭКРА.650321.021/1402 РЭ.

Расположение элементов сигнализации и управления на лицевой панели терминала БЭ2704 308, БЭ2502Б 1402 приведены на рисунках 39, 40, 41.

На лицевой плите терминала имеются:

- цветной дисплей (тип TFT4.3");

- четыре кнопки управления, с помощью которых обеспечивается управление работой терминала;

- светодиодные индикаторы для сигнализации текущего состояния терминала;
- разъем USB для связи с ПК;
- три программируемые функциональные клавиши F1–F3.

На задней плите терминала расположены разъёмы TTL1 – TTL3 и LAN1 – LAN2 для создания локальной сети связи.

1.7.5. На передней внутренней плите шкафа расположены:

- выключатели «**ПИТАНИЕ**» (SA1, SA2, SA3) для подачи напряжения питания  $\pm 220$  (110)

В на блок питания терминалов;

- "**ЦЕПИ ТН**" (SA4 ) для контроля ЦН и загрузления КИВ;
- испытательные блоки (SG), через которые подключаются входные цепи комплекта от измерительных ТТ и ТН.

1.7.6. С обратной стороны шкафа расположены реле для размножения выходных контактов терминала комплекта, ряды наборных зажимов для подключения устройств шкафа к внешним цепям.

В нижней части шкафа на плите установлен помехозащитный фильтр в цепях напряжения питания оперативного постоянного тока, который предназначен для присоединения под винт одного проводника сечением (0,5 ... 16) мм<sup>2</sup> или двух проводников сечением (0,5 ... 4) мм<sup>2</sup>.

В шкафу ШЭ2710 542543 устанавливается 40 кабельных зажимов для механического крепления кабелей 40 гермовводов и комплект хомутов для заземления экранов кабелей.

1.7.7. Монтаж аппаратов шкафа между собой выполнен медными соединительными проводами на внутренней стороне шкафа. Контактные соединения шкафа соответствуют 2 классу по ГОСТ 10434-82.

Номинальное сечение проводов не менее 2,5 мм<sup>2</sup> для токовых цепей.

Присоединение цепей шкафа к внешним цепям осуществляется на рядах наборных зажимов. Для цепей тока допускается подключение одного проводника сечением (0,5 ... 10) мм<sup>2</sup> или двух проводников сечением (0,5 ... 2,5) мм<sup>2</sup>.

Для остальных цепей допускается подключение одного проводника сечением (0,2 ... 6) мм<sup>2</sup> или двух проводников сечением (0,2 ... 1,5) мм<sup>2</sup>.

Ряды зажимов шкафа выполнены с учетом требований раздела 3 "Правил устройства электроустановок" Издание 7.

### **1.8. Средства измерения, инструмент и принадлежности**

Перечень оборудования и средств измерения, необходимых для проведения эксплуатационных проверок шкафа, приведён в приложении Г.

## 1.9. Маркировка и пломбирование

1.9.1. Шкаф и терминал имеют маркировку согласно ГОСТ 18620-86, ТУ 3433-018-20572135-2003 в соответствии с конструкторской документацией. Маркировка выполнена в соответствии с ГОСТ 18620-86 способом, обеспечивающим её чёткость и сохраняемость.

1.9.2. На передней двери шкафа имеется табличка, на которой указаны:

- товарный знак предприятия-изготовителя;
- тип шкафа;
- заводской номер;
- основные параметры шкафа по 1.2.1 настоящего РЭ;
- масса шкафа;
- единый знак обращения продукции на рынке государств-членов Таможенного союза;
- надпись «Сделано в России»;
- дата изготовления.

1.9.3. Терминал имеет на передней плите маркировку с указанием типа устройства.

1.9.4. Место каждого блока в кассете имеет маркировку на нижнем заднем профиле кассеты. Тип и серийный номер блока указаны на разъеме или печатной плате.

1.9.5. На задней металлической плите терминала указаны:

- товарный знак предприятия-изготовителя;
- тип терминала;
- заводской номер;
- основные параметры терминала (подпункт 1.2.1);
- масса терминала;
- знак сертификата соответствия;
- надпись «Сделано в России»;
- дата изготовления;
- маркировка разъёмов.

1.9.6. Все элементы схемы шкафа имеют обозначение, состоящее из буквенного обозначения и порядкового номера, проставленного после буквенного обозначения (например, SGA1).

Провода, подводимые к рядам наборных зажимов шкафа, имеют маркировку монтажного номера зажима шкафа.

1.9.7. Транспортная маркировка тары - по ГОСТ 14192-96, в том числе на упаковку нанесены изображения манипуляционных знаков: «Хрупкое. Осторожно», «Беречь от влаги», «Место строповки», «Верх», «Пределы температур» (интервал температур в соответствии с разделом 6 настоящего РЭ). Маркировка нанесена непосредственно на тару окраской по трафарету.

1.9.8. Пломбирование терминалов шкафа производится специальной этикеткой, разрушающейся при вскрытии устройства.

### **1.10. Упаковка**

Упаковка шкафа произведена в соответствии с требованиями технических условий ТУ 3433-018-20572135-2003 по чертежам изготовителя шкафа для условий транспортирования и хранения, указанных в разделе 6 настоящего РЭ.



## **2. Устройство и работа шкафа**

Функциональная схема логической части устройства, реализованная в терминалах БЭ2704 308, БЭ2502Б 1402 представлена на рисунках 42, 43, 44, где цифрами обозначены порядковые номера логических элементов. Далее по тексту ссылки на номера этих логических элементов будут представлены следующим образом: **1, 2, 3** и т.д. (например: ИЛИ (**7**), И(**4**))

### **2.1. Основные принципы выполнения защиты**

Шкаф типа ШЭ2710 542543 предназначен для защиты автотрансформатора с высшим напряжением 330 кВ и выше, обеспечивает функции основных и резервных защит.

Аппаратно функции шкафа ШЭ2710 542543 реализуются на базе микропроцессорного терминала типа БЭ2704 308 и БЭ2502Б 1402. На лицевой плите терминала имеется жидкокристаллический дисплей и клавиатура, с помощью которых обеспечивается считывание текущих значений токов и напряжений, значений уставок и состояния программируемых накладок. С помощью данной клавиатуры может быть произведено перепрограммирование терминала (изменение значений уставок и состояний программируемых накладок). На лицевой плите терминалов расположены светодиодные индикаторы, с помощью которых обеспечивается сигнализация текущего состояния терминала (работа или неисправность), а также срабатывание отдельных защит или узлов шкафа.

На лицевой плите терминала имеется разъем для подключения к последовательному порту персонального компьютера (ПК), с помощью которого производится перепрограммирование терминала. На задней плите терминала расположен разъем для подключения через специальный адаптер аппаратуры локальной сети к персональному компьютеру (ПК), с помощью которого могут быть произведены перепрограммирование терминала, считывание и анализ осциллограмм, регистратора событий, наблюдение текущих значений токов и напряжений.

Наличие встроенных программ проверки функционирования и диагностики терминалов не исключает необходимости осуществления периодически полной проверки шкафа релейным персоналом.

### **2.2. Основные принципы выполнения ДТЗ (ДЗО НН)**

Шкаф через промежуточные трансформаторы тока подключен к основным трансформаторам тока всех сторон трансформатора. Схемы подключения шкафа к ТТ показаны на рисунках 28, 29.

Реле ДТЗ (ДЗО НН) состоит из нескольких узлов:

- формирователя дифференциального и тормозного сигналов (ФДТС);
- токового органа;
- блокировки от бросков тока намагничивания;
- дифференциальной отсечки.

Выравненные токи подаются на входы реле ДТЗ (ДЗО НН), которые выполнены пофазными и срабатывают при всех видах КЗ в зоне действия защиты.

ФДТС выбирает из токов сторон наибольший и присваивает ему название  $\underline{I}'_1$ . Из суммы оставшихся токов получается ток  $\underline{I}'_2$ .

Дифференциальный ток ( $I_D$ ) определяется как модуль геометрической суммы всех токов, поступающих на входы реле ДТЗ (ДЗО НН). В зависимости от угла между токами  $\underline{I}'_1$  и  $\underline{I}'_2$  значение тормозного тока ( $I_T$ ) может составить:

$$\begin{aligned} I_T &= \sqrt{I_1 \cdot I_2 \cdot \cos(180^\circ - \alpha)}, & \text{если } 90^\circ < \alpha < 270^\circ, \\ I_T &= 0, & \text{если } -90^\circ < \alpha < 90^\circ \text{ или } \underline{I}'_2 = 0, \end{aligned} \quad (7)$$

где  $\alpha$  - угол между векторами токов  $\underline{I}'_1$  и  $\underline{I}'_2$ .

Определение дифференциального и тормозного тока при внешнем КЗ и при КЗ в зоне действия ДТЗ (ДЗО НН) показано на рисунке 35.

Токовый орган ДТЗ (ДЗО НН) имеет характеристику срабатывания, приведенную на рисунке 33. Характеристика срабатывания имеет:

- горизонтальный участок, определяемый уставкой "ток начала торможения";
- наклонный участок, определяемый уставкой "коэффициент торможения";
- вертикальный участок, определяемый уставкой "ток торможения блокировки".

Горизонтальный участок характеристики срабатывания позволяет обеспечить чувствительность ДТЗ (ДЗО НН) при малых токах КЗ.

Коэффициент торможения влияет на устойчивость ДТЗ (ДЗО НН) при внешних КЗ. Он равен отношению приращения дифференциального тока к приращению тормозного тока в условиях срабатывания.

Ток торможения блокировки определяет переключение характеристики срабатывания ДТЗ (ДЗО НН) с наклонного участка на вертикальный: если оба тока  $\underline{I}'_1$  и  $\underline{I}'_2$  превышают значение тока торможения блокировки, то это означает появление внешнего КЗ с большим сквозным током. В этом режиме ДТЗ (ДЗО НН) блокируется.

Дифференциальная отсечка обеспечивает быстрое отключение трансформатора при внутренних КЗ. Уставка срабатывания дифференциальной отсечки должна быть отстроена по величине от броска намагничивающего тока.

### 2.3. Принцип действия терминала ДТЗ

Структурная схема терминала БЭ2704 308 приведена на рисунке 42. В состав терминала входят восемнадцать промежуточных трансформаторов тока и восемь промежуточных трансформаторов напряжения, выведенные на разъемы ХА1, ХА2 терминала. На разъемы Х1–Х6 выведены дискретные входы терминала, на разъемы Х101–Х104 - контакты выходных реле. На разъем Х31 подключается напряжение оперативного постоянного тока для питания терминала.

Через дискретные входы терминала, имеющие гальваническую оптоэлектронную развязку, принимаются сигналы от внешних устройств, переключателей шкафа. Контакты выходных реле терминала коммутируют выходные цепи шкафа и цепи внешней сигнализации.

#### 2.3.1. Дифференциальная токовая защита АТ

Сигналы срабатывания от реле ДТЗ ф.А и дифференциальной отсечки ф.А через логические элементы И (1), ИЛИ (4), ИЛИ (13), ИЛИ (195) действуют в узел отключения автотрансформатора. С помощью программной наклейки **XB11** имеется возможность перевода работы дифференциальной отсечки в режим работы с выдержкой времени через ИЛИ (16), М (3) в случае невозможности обеспечения отстройки по току срабатывания.

Предусмотрен свободно-конфигурируемый вход “Вывод ДТЗ” для вывода ДТЗ из работы.

Предусмотрена пофазная светодиодная индикация при срабатывании ДТЗ.

Работа ДЗТ ф.В,С и дифференциальной отсечки ф.В,С выполнена по аналогии.

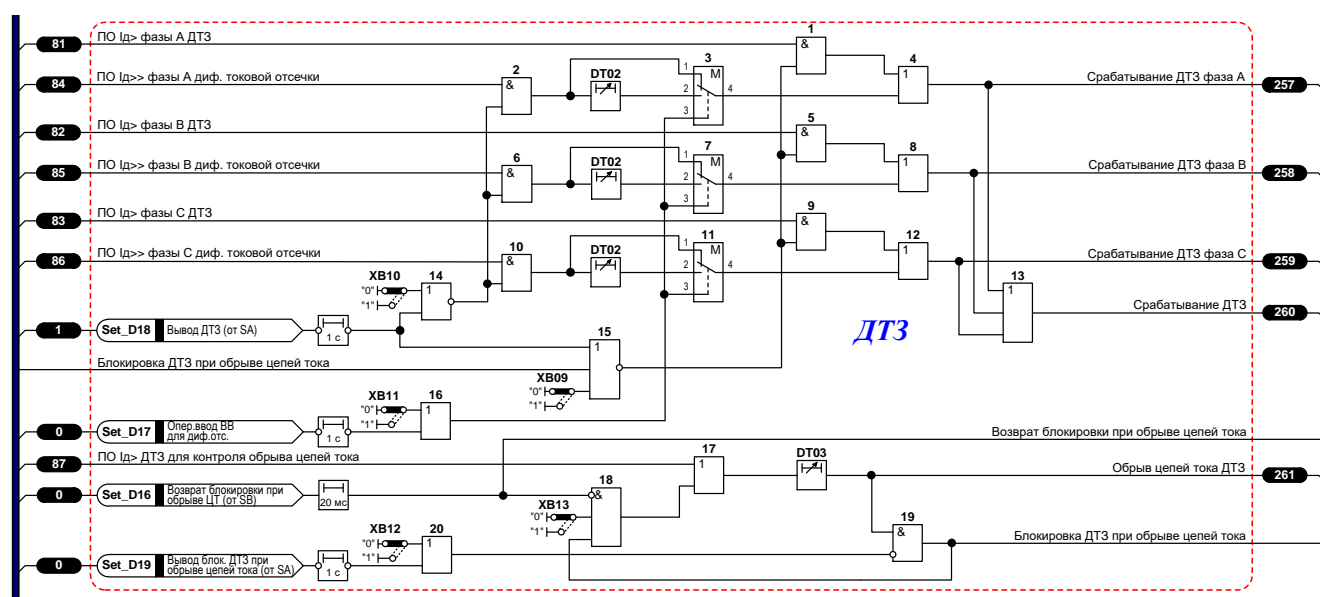


Рисунок 1 – Функциональная логическая схема блока логики ДТЗ

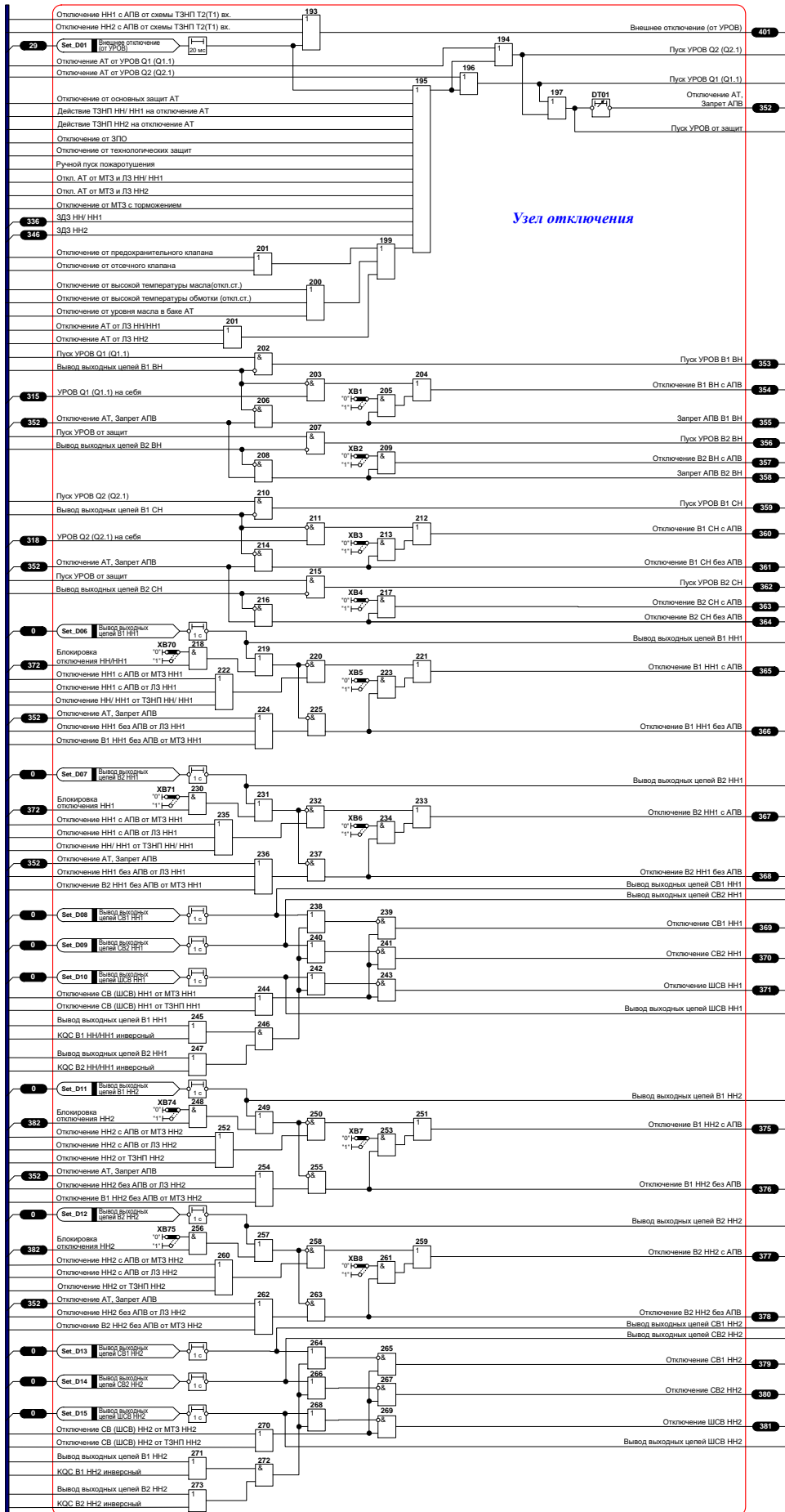


Рисунок 2 – Функциональная логическая схема узла отключения

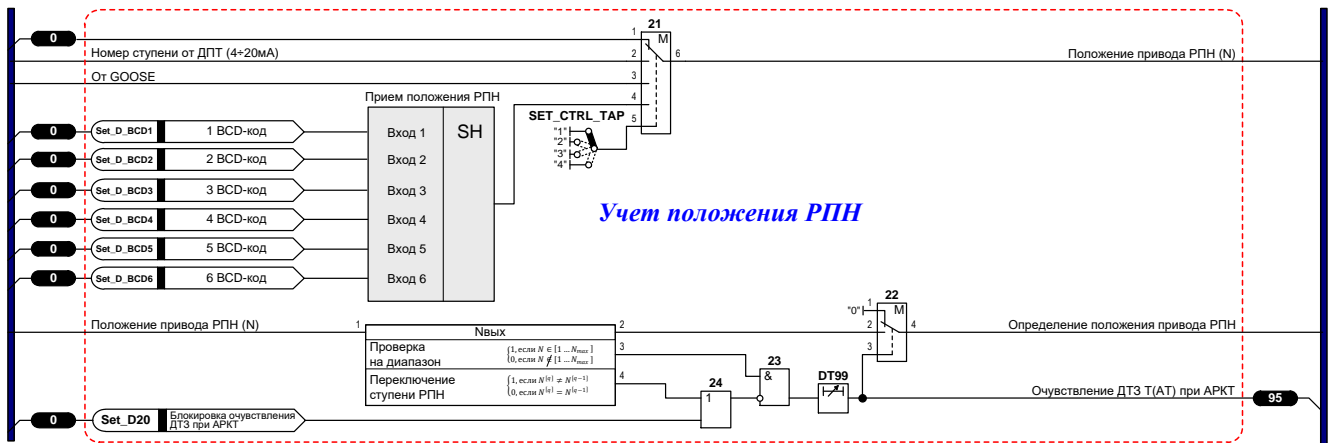


Рисунок 3 - Функциональная логическая схема блока логики учета положения РПН в расчете базисных токов ДТЗ

Таблица 7 – Выдержки времени блока логики ДТЗ и узла отключения

Обозн.	Наименование	Диапазон	Значение по умолчанию
DT01	Время подхвата срабатывания защит	0,05 – 27,00 с	0,05 с
DT02	Задержка на срабатывание дифф. отсечки	0,00 – 27,00 с	0,06 с
DT03	Время срабатывания контроля обрыва цепей тока ДТЗ	0,01 – 27,00 с	27,00 с
DT99	Задержка ввода очувствления ДТЗ при АРКТ	0,01 – 27,00 с	1,00 с

Таблица 8 – Программные накладки блока логики ДТЗ и узла отключения

Обозн.	Наименование	Положение		Значение по умолчанию
		"0"	"1"	
XB09	Действие ДТЗ	предусмотрено	не предусмотрено	предусмотрено
XB10	Дифференциальная отсечка	предусмотрена	не предусмотрена	предусмотрена
XB11	Действие диф.отсечки с выдержкой времени	опер. ввод по входу	Введено Постоянно	опер. ввод по входу
XB12	Действие блокировки ДТЗ при обрыве цепей тока	предусмотрено	не предусмотрено	не предусмотрено
XB13	Подхват блокировки ДТЗ при обрыве цепей тока	не предусмотрен	предусмотрен	предусмотрен

### 2.3.2. УРОВ СН (Q2.1)

Действие УРОВ СН "на себя" производится при наличии внешнего пуска УРОВ с выходов элементов И (55), И (56), DT06.

При наличии внешнего пуска УРОВ и срабатывании РТ УРОВ с выхода элемента И-НЕ (52), И (53) с выдержкой времени DT07 формируется сигнал на отключение АТ с запретом АПВ.

При наличии внутреннего пуска УРОВ и срабатывании РТ УРОВ с выхода элемента И-НЕ (44), И (45) с выдержкой времени DT07 формируется сигнал на отключение шин через ДЗШ СН.

При выполнении УРОВ по принципу "с дублированным пуском" в узел логики УРОВ по-

дается инверсный сигнал от РПВ. При выполнении УРОВ по принципу “с автоматической проверкой исправности выключателя” действие указанного сигнала выводится программируемой накладкой **XB20**.

С помощью программируемой наклейки **XB19** можно вывести действие УРОВ на отключение резервируемого выключателя.

Предусмотрен свободно-конфигурированный вход “Вывод УРОВ СН” или программная наклейка **XB18** для вывода УРОВ СН из работы.

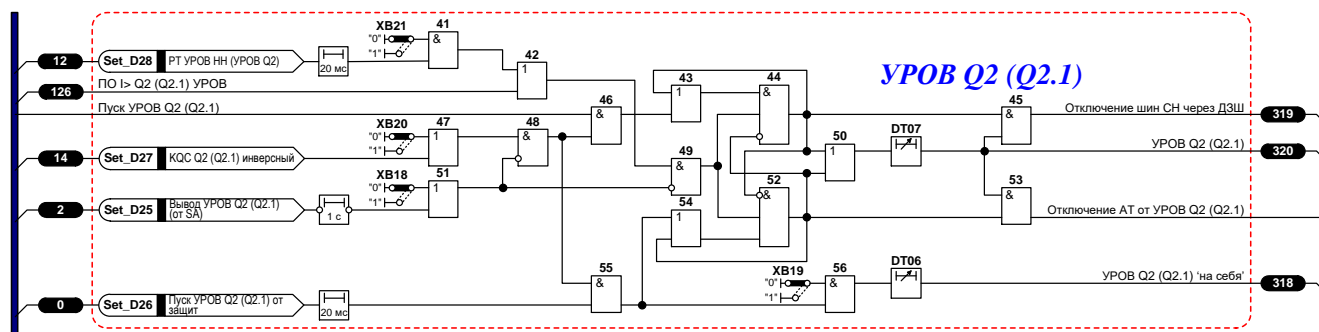


Рисунок 4 – Функциональная логическая схема блока логики УРОВ СН (Q2.1)

Таблица 9 – Выдержки времени блока логики УРОВ СН

Обозн.	Наименование	Диапазон	Значение по умолчанию
DT06	Время срабатывания УРОВ СН 'на себя'	0,01 – 0,60 с	0,60 с
DT07	Время срабатывания УРОВ СН	0,10 – 0,60 с	0,60 с

Таблица 10 – Программные наклейки блока логики УРОВ СН

Обозн.	Наименование	Положение		Значение по умолчанию
		"0"	"1"	
XB18	Действие УРОВ Q2(Q2.1)	предусмотрено	не предусмотрено	предусмотрено
XB19	Действие УРОВ Q2(Q2.1) 'на себя'	не предусмотрено	предусмотрено	предусмотрено
XB20	Подтверждение пуска УРОВ от сигнала 'KQC Q2(Q2.1) инв.'	предусмотрено	не предусмотрено	предусмотрено
XB21	Действие УРОВ НН в УРОВ Q2(Q2.1)	не предусмотрено	предусмотрено	предусмотрено

### 2.3.3. Защита от перегрузки

Реле тока ЗП включается на фазные токи сторон ВН, общей обмотки, НН/НН1, НН2. Защита от перегрузки с выхода элемента ИЛИ (74) через выдержку времени **DT38** действует на светодиодную сигнализацию.

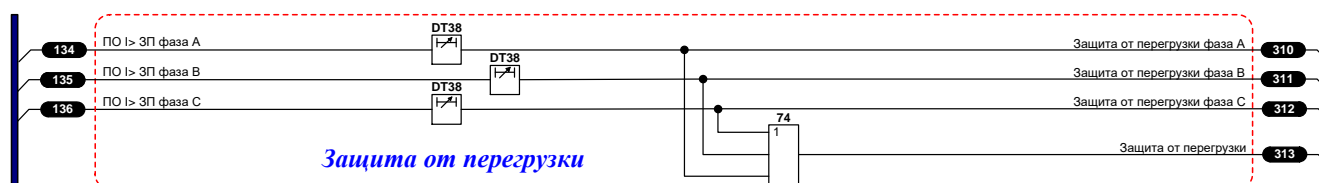


Рисунок 5 – Функциональная логическая схема блока логики ЗП

Таблица 11 – Выдержки времени блока логики ЗП

Обозн.	Наименование	Диапазон	Значение по умолчанию
DT38	Задержка на срабатывание ЗП	0,01 - 27,00 с	27,00 с

Таблица 12 – Программные накладки блока логики ЗП

Обозн.	Наименование	Положение		Значение по умолчанию
		"0"	"1"	
XB76	Защита от перегрузки ввода ВН	не предусмотрена	предусмотрена	не предусмотрена
XB77	Защита от перегрузки ввода общей обмотки	не предусмотрена	предусмотрена	не предусмотрена
XB78	Защита от перегрузки ввода НН/НН1	не предусмотрена	предусмотрена	не предусмотрена
XB79	Защита от перегрузки ввода НН/НН1	не предусмотрена	предусмотрена	не предусмотрена

#### 2.3.4. Автоматика охлаждения

Реле тока автоматика охлаждения включается на фазные токи сторон ВН, общей обмотки, НН/НН1, НН2. Первая и вторая ступени автоматика охлаждения с выхода ИЛИ (190), ИЛИ (191) спустя 50 мс действуют на пуск вентиляторов системы охлаждения АТ.

При наличии сигнала "Отключены охладители" и срабатывании РТ ЗПО 1 (2) ступени защита от потери охлаждения с выхода элементов ИЛИ (167), И (172), ИЛИ (171), И (174) действует в узел отключения АТ.

Предусмотрена работа ЗПО 3 ступени без контроля тока с выхода элемента И (168) с выдержкой времени **DT41**.

Предусмотрена работа ЗПО без контроля тока с выхода элемента И (170) с контролем повышения температуры.

Предусмотрен свободно-конфигурированный вход "Вывод ЗПО" для вывода ЗПО из работы.

С помощью программной накладки **XB92** имеется возможность вывести действие ЗПО на отключение.

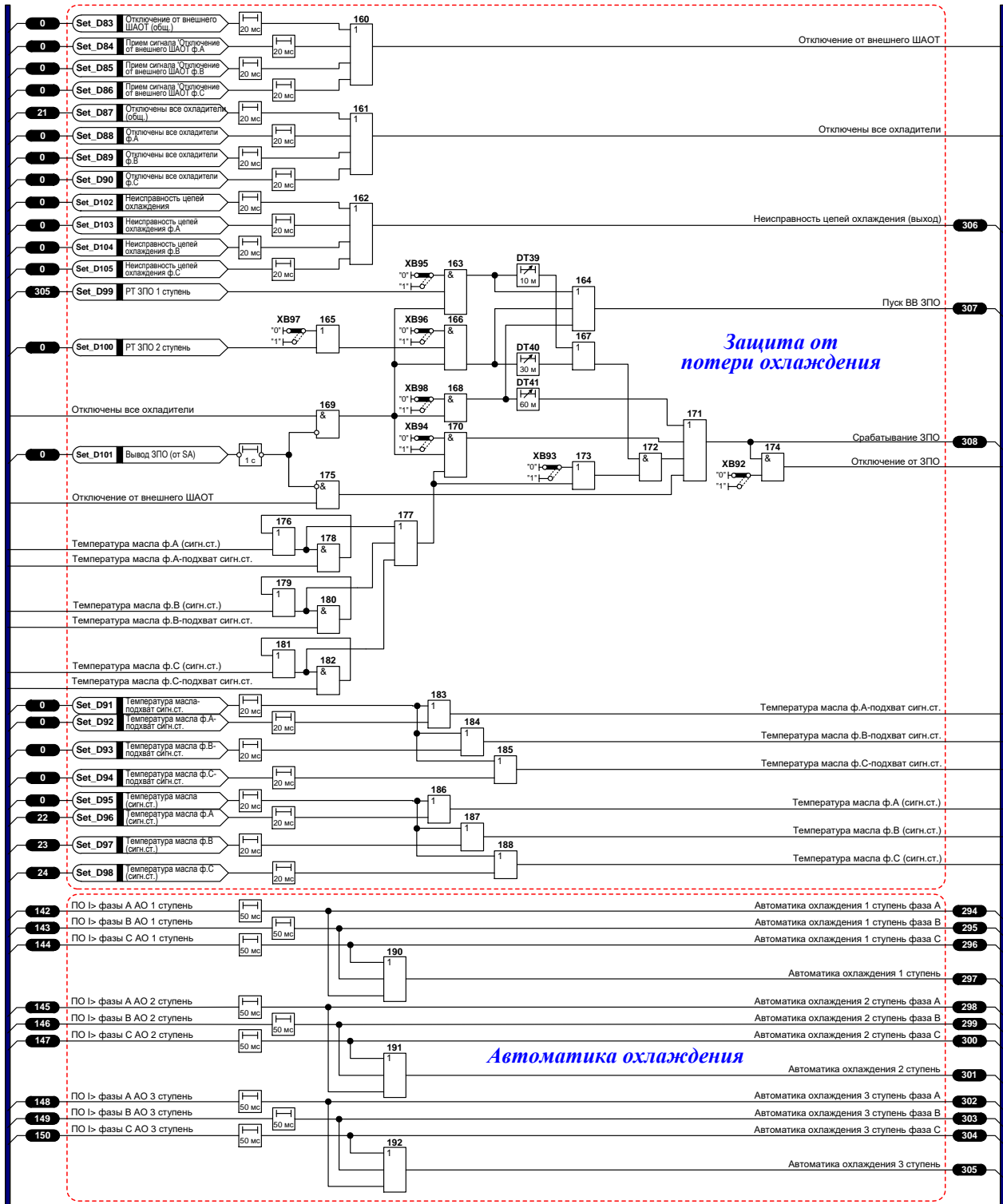


Рисунок 6 – Функциональная логическая схема блока логики автоматки охлаждения

Таблица 13 – Выдержки времени блока логики ЗП

Обозн.	Наименование	Диапазон	Значение по умолчанию
DT39	Время срабатывания ЗПО 1 ступень	1 - 60 мин	10 мин
DT40	Время срабатывания ЗПО 2 ступень	1 - 60 мин	20 мин
DT41	Время срабатывания ЗПО 3 ступень	1 - 60 мин	60 мин



Таблица 14 – Программные накладки блока логики ЗП

Обозн.	Наименование	Положение		Значение по умолчанию
		"0"	"1"	
XB80	Автоматика охлаждения по току 1 ст. ввода ВН	не предусмотрена	предусмотрена	не предусмотрена
XB81	Автоматика охлаждения по току 2 ст. ввода ВН	не предусмотрена	предусмотрена	не предусмотрена
XB82	Автоматика охлаждения по току 3 ст. ввода ВН	не предусмотрена	предусмотрена	не предусмотрена
XB83	Автоматика охлаждения по току 1 ст. ввода общ.обмотки	не предусмотрена	предусмотрена	не предусмотрена
XB84	Автоматика охлаждения по току 2 ст. ввода общ.обмотки	не предусмотрена	предусмотрена	не предусмотрена
XB85	Автоматика охлаждения по току 3 ст. ввода общ.обмотки	не предусмотрена	предусмотрена	не предусмотрена
XB86	Автоматика охлаждения по току 1 ст. ввода НН/НН1	не предусмотрена	предусмотрена	не предусмотрена
XB87	Автоматика охлаждения по току 2 ст. ввода НН/НН1	не предусмотрена	предусмотрена	не предусмотрена
XB88	Автоматика охлаждения по току 3 ст. ввода НН/НН1	не предусмотрена	предусмотрена	не предусмотрена
XB89	Автоматика охлаждения по току 1 ст. ввода НН2	не предусмотрена	предусмотрена	не предусмотрена
XB90	Автоматика охлаждения по току 2 ст. ввода НН2	не предусмотрена	предусмотрена	не предусмотрена
XB91	Автоматика охлаждения по току 3 ст. ввода НН2	не предусмотрена	предусмотрена	не предусмотрена
XB92	Действие защиты от потери охлаждения (ЗПО) на откл. АТ	не предусмотрено	предусмотрено	предусмотрено
XB93	Контроль температуры для ЗПО 1(2)ст.	предусмотрен	не предусмотрен	предусмотрен
XB94	Контроль температуры при потере дутья	не предусмотрен	предусмотрен	не предусмотрен
XB95	Действие ЗПО 1 ст. (с контролем нагрузки)	не предусмотрено	предусмотрено	предусмотрено
XB96	Действие ЗПО 2 ст. (с контролем нагрузки)	не предусмотрено	предусмотрено	предусмотрено
XB97	Контроль нагрузки для ЗПО 2-ой ступени	предусмотрен	не предусмотрен	не предусмотрен
XB98	Действие ЗПО 3 ст. (при потере дутья)	не предусмотрено	предусмотрено	не предусмотрено

### 2.3.5. Блокировка РПН

В комплекте предусмотрена блокировка РПН по току или по напряжению.

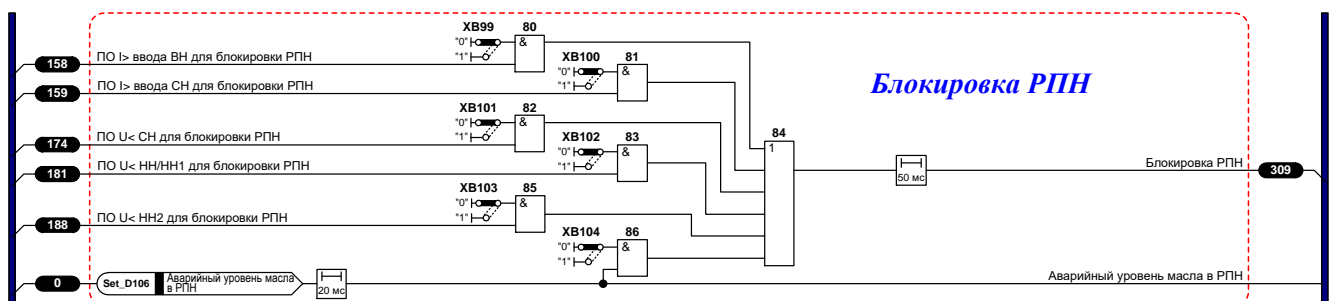


Рисунок 7 – Функциональная логическая схема блока логики блокировки РПН

Таблица 15 – Программные накладки блока логики автоматике охлаждения

Обозн.	Наименование	Положение		Значение по умолчанию
		"0"	"1"	
XB99	Блокировка РПН по току ввода ВН	не предусмотрена	предусмотрена	предусмотрена
XB100	Блокировка РПН по току ввода СН	не предусмотрена	предусмотрена	предусмотрена
XB101	Блокировка РПН по напряжению ввода СН	не предусмотрена	предусмотрена	не предусмотрена
XB102	Блокировка РПН по напряжению ввода НН/НН1	не предусмотрена	предусмотрена	предусмотрена
XB103	Блокировка РПН по напряжению ввода НН2	не предусмотрена	предусмотрена	не предусмотрена
XB104	Блокировка РПН при аварийном уровне масла	не предусмотрена	предусмотрена	не предусмотрена

### 2.3.6. Контроль цепей напряжения

В комплекте предусмотрена блокировка РПН по току или по напряжению.

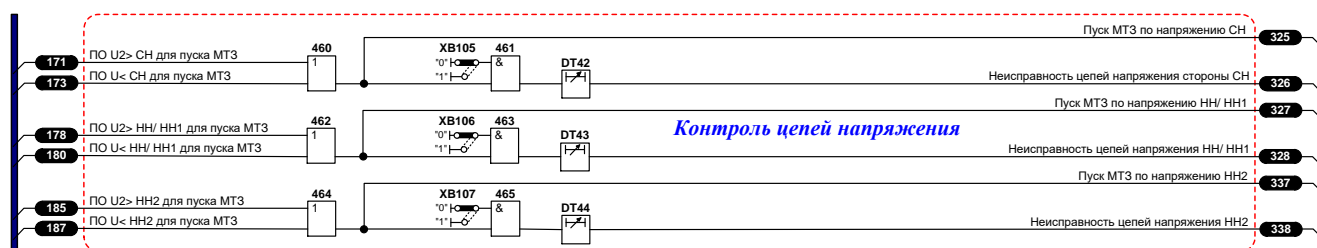


Рисунок 8 – Функциональная логическая схема блока логики контроля цепей напряжения

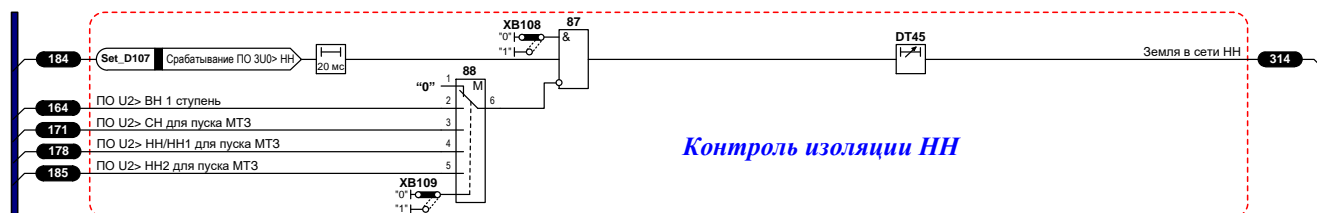


Рисунок 9 - Функциональная логическая схема блока логики контроля изоляции НН

Таблица 16 – Выдержки времени блока логики контроля цепей напряжения

Обозн.	Наименование	Диапазон	Значение по умолчанию
DT42	Время срабатывания неисправности цепей напряжения СН	0,01 - 27,00 с	10,00 с
DT43	Время срабатывания неисправности цепей напряжения НН/НН1	0,01 - 27,00 с	10,00 с
DT44	Время срабатывания неисправности цепей напряжения НН2	0,01 - 27,00 с	10,00 с
DT45	Время срабатывания контроля изоляции НН	0,05 - 27,00 с	27,00 с

Таблица 17– Выдержки времени блока логики контроля цепей напряжения

Обозн.	Наименование	Положение		Значение по умолчанию
		"0"	"1"	
XB105	Контроль цепей напряжения ввода СН	не предусмотрен	предусмотрен	не предусмотрен
XB106	Контроль цепей напряжения ввода НН/НН1	не предусмотрен	предусмотрен	предусмотрен

Обозн.	Наименование	Положение					Значение по умолчанию
		"0"		"1"			
XB107	Контроль цепей напряжения ввода НН2	не предусмотрен		предусмотрен			не предусмотрен
XB108	Контроль изоляции НН	не предусмотрен		предусмотрен			предусмотрен
XB109	Контроль U2 для КИ НН	"1"	"2"	"3"	"4"	"5"	от ТН3 (НН1)
		Не использ.	ТН1 (ВН)	ТН2 (СН)	ТН3 (НН1)	ТН4 (НН2)	

### 2.3.7. Газовые защиты

Предусмотрена возможность конфигурирования газовых защит на пофазный или трехфазный прием сигналов от сигнальной и отключающей ступеней ГЗ АТ, ГЗ РПН, ГЗ ЛРТ, ГЗ РПН ЛРТ.

Предусмотрена возможность конфигурирования входов на приём сигналов для перевода ГЗ АТ, ГЗ РПН, ГЗ ЛРТ, ГЗ РПН ЛРТ на сигнал пофазно или общими сигналами.

Реализована блокировка срабатывания ГЗ при срабатывании контроля изоляции ГЗ спустя выдержку времени **DT46**.

Предусмотрена пофазная светодиодная индикация при срабатывании ГЗ АТ сигнальной, ГЗ АТ отключающей ступеней и ГЗ РПН.

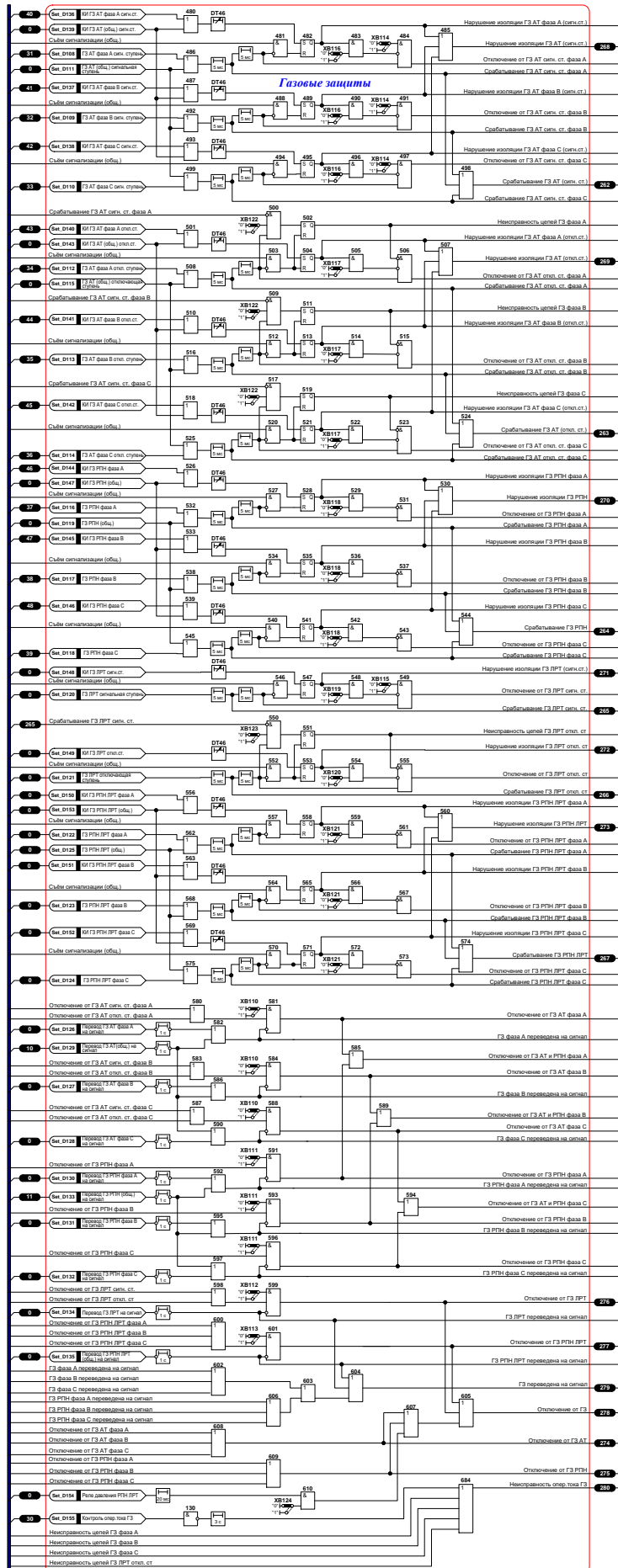


Рисунок 10 – Функциональная логическая схема блока логики ГЗ

Таблица 18 – Выдержки времени блока логики ГЗ

Обозн.	Наименование	Диапазон	Значение по умолчанию
DT46	Время срабатывания КИ ГЗ	0,01 - 27,00 с	1,00 с

Таблица 19 – Программные накладки блока логики ГЗ

Обозн.	Наименование	Положение		Значение по умолчанию
		"0"	"1"	
XB110	Действие ГЗ АТ на отключение	не предусмотрено	предусмотрено	предусмотрено
XB111	Действие ГЗ РПН на отключение	не предусмотрено	предусмотрено	предусмотрено
XB112	Действие ГЗ ЛРТ на отключение	не предусмотрено	предусмотрено	предусмотрено
XB113	Действие ГЗ РПН ЛРТ на отключение	не предусмотрено	предусмотрено	предусмотрено
XB114	Перевод ГЗ АТ-сигн.ст. на отключение	не предусмотрено	предусмотрено	не предусмотрено
XB115	Перевод ГЗ ЛРТ-сигн.ст. на отключение	не предусмотрено	предусмотрено	не предусмотрено
XB116	Действие КИ на вывод ГЗ АТ сигн.ст.	не предусмотрено	предусмотрено	предусмотрено
XB117	Действие КИ на вывод ГЗ АТ откл.ст.	не предусмотрено	предусмотрено	предусмотрено
XB118	Действие КИ на вывод ГЗ РПН	не предусмотрено	предусмотрено	предусмотрено
XB119	Действие КИ на вывод ГЗ ЛРТ сигн.ст.	не предусмотрено	предусмотрено	не предусмотрено
XB120	Действие КИ на вывод ГЗ ЛРТ откл.ст.	не предусмотрено	предусмотрено	не предусмотрено
XB121	Действие КИ на вывод ГЗ РПН ЛРТ	не предусмотрено	предусмотрено	не предусмотрено
XB122	Действие откл.ст. ГЗ АТ с подтверждением от сигн.ст.	не предусмотрено	предусмотрено	предусмотрено
XB123	Действие откл.ст. ГЗ ЛРТ с подтверждением от сигн.ст.	не предусмотрено	предусмотрено	предусмотрено
XB124	Действие 'Реле давления РПН ЛРТ' на откл. АТ	не предусмотрено	предусмотрено	не предусмотрено

### 2.3.8. Пуск пожаротушения (АУП)

Предусмотрен контроль отсутствия напряжения на АТ по току или напряжению с выхода элемента И-НЕ (101).

Пуск пожаротушения фаз А, В, С формируется длительностью импульса DT47 через элементы И (105), И (108), И (110).

Пуск отсечного клапана фаз А, В, С формируется длительностью импульса DT48 через элементы И-НЕ (112), И-НЕ (114), И-НЕ (116).

Предусмотрен свободно-конфигурированный вход "Вывод пожаротушения" или программная накладка **XB125** для вывода АУП из работы.

Предусмотрен свободно-конфигурированный вход "Вывод пуска отсечного клапана" или программная накладка **XB133** для вывода пуска отсечного клапана из работы.

Предусмотрена светодиодная индикация при пуске АУП.

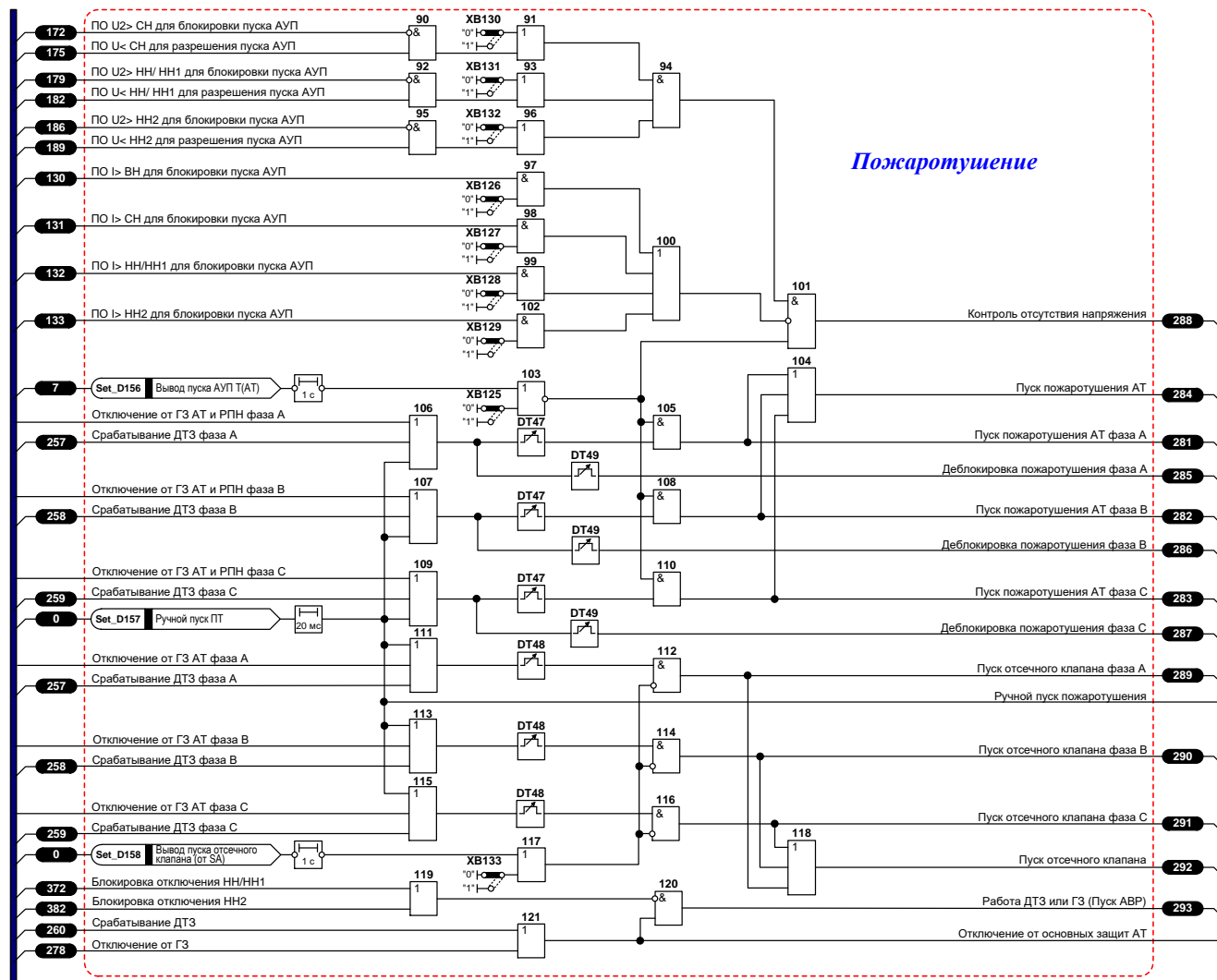


Рисунок 11 – Функциональная логическая схема блока логики АУП

Таблица 20 – Выдержки времени блока логики АУП

Обозн.	Наименование	Диапазон	Значение по умолчанию
DT47	Длительность импульса на пуск АУП АТ	0,01 - 27,00 с	2,00 с
DT48	Длительность импульса на пуск отсечного клапана	0,01 - 27,00 с	2,00 с
DT49	Время срабатывания деблокировки пожаротушения	0,01 - 27,00 с	27,00 с

Таблица 21 – Программные накладки блока логики АУП

Обозн.	Наименование	Положение		Значение по умолчанию
		"0"	"1"	
XB125	Пуск АУП АТ	предусмотрен	не предусмотрен	предусмотрен
XB126	Действие ПО I> ввода ВН для блокировки пуска АУП	не предусмотрено	предусмотрено	предусмотрено
XB127	Действие ПО I> ввода СН для блокировки пуска АУП	не предусмотрено	предусмотрено	предусмотрено
XB128	Действие ПО I> ввода НН/НН1 для блокировки пуска АУП	не предусмотрено	предусмотрено	предусмотрено

Обозн.	Наименование	Положение		Значение по умолчанию
		"0"	"1"	
XB129	Действие ПО I> ввода НН2 для блокировки пуска АУП	не предусмотрено	предусмотрено	не предусмотрено
XB130	Действие ПО U ввода СН в логику пуска АУП	предусмотрено	не предусмотрено	не предусмотрено
XB131	Действие ПО U ввода НН/НН1 в логику пуска АУП	предусмотрено	не предусмотрено	предусмотрено
XB132	Действие ПО U ввода НН2 в логику пуска АУП	предусмотрено	не предусмотрено	не предусмотрено
XB133	Действие на закрытие отсечного клапана	предусмотрено	не предусмотрено	предусмотрено

### 2.3.9. Пуск пожаротушения (АУП)

Реле тока МТЗ НН/НН1 включается на линейные токи ввода НН/НН1 АТ.

МТЗ НН/НН1 с выдержкой времени **DT18** действует на отключение секционных выключателей НН1 с выхода элемента И (**328**), с выдержкой времени **DT19**, **DT20** на отключение НН1 с АПВ с выхода элемента НЕ-И (**314**), с выдержкой времени **DT21** в узел отключения АТ.

Предусмотрено ускорение МТЗ НН/НН1 при включении выключателя с воздействием на отключение НН1 без АПВ через выдержку времени **DT22** с выходов элементов И (**334**), И (**338**).

Предусмотрена работа ТО НН на отключение АТ с выдержкой времени **DT24** с выхода элемента ИЛИ (**321**).

Предусмотрена блокировка МТЗ НН/НН1 по 2 гармонике через программную накладку **XB33**.

Предусмотрены свободно-конфигурируемый вход "Вывод МТЗ НН" или программная накладка **XB27** для вывода МТЗ НН/НН1 из работы.

Предусмотрена светодиодная сигнализация при срабатывании МТЗ НН/НН1.

ЛЗШ НН/НН1 с выдержкой времени **DT32** действует на отключение НН1 с АПВ или без АПВ в зависимости от положения программной наклейки **XB61** с выходов элементов М (**348**), ИЛИ (**222**), ИЛИ (**224**).

Предусмотрен контроль исправности цепей ЛЗШ НН/НН1 с выхода элемента И (**352**).

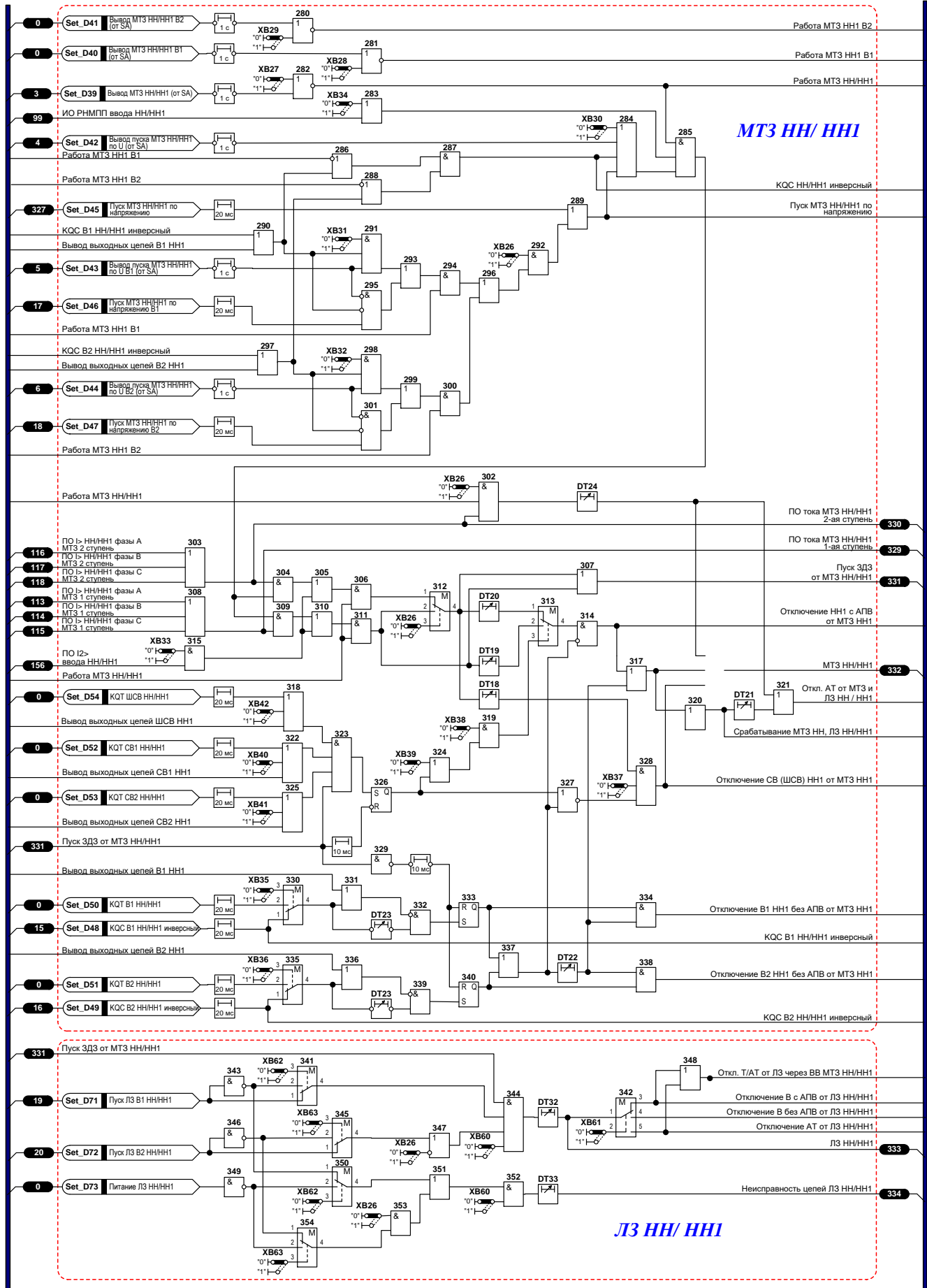


Рисунок 12 – Функциональная логическая схема блока логики МТЗ НН/НН1, ЛЗ НН/НН1



Таблица 22 – Выдержки времени блока логики МТЗ НН/НН1, ЛЗШ НН/НН1

Обозн.	Наименование	Диапазон	Значение по умолчанию
DT18	Время срабатывания МТЗ НН/НН1 на отключение СВ	0,01 - 27,00 с	27,00 с
DT19	Время срабатывания МТЗ НН/НН1 1 ступень (СВ откл.)	0,01 - 27,00 с	27,00 с
DT20	Время срабатывания МТЗ НН/НН1 2 ступень (СВ вкл.)	0,01 - 27,00 с	27,00 с
DT21	Время срабатывания МТЗ НН/НН1 на отключение АТ	0,01 - 27,00 с	27,00 с
DT22	Время срабатывания МТЗ НН/НН1 с ускорением при включении Q	0,01 - 27,00 с	27,00 с
DT23	Время ввода ускорения МТЗ НН/НН1	0,01 - 27,00 с	27,00 с
DT24	Время срабатывания ТО НН/НН1	0,01 - 27,00 с	27,00 с
DT32	Время срабатывания ЛЗШ НН/НН1	0,01 - 27,00 с	27,00 с
DT33	Время сигнализации неисправности ЛЗШ НН/НН1	0,50 - 27,00 с	27,00 с

Таблица 23 – Программные накладки блока логики МТЗ НН/НН1, ЛЗ НН/НН1

Обозн.	Наименование	Положение		Значение по умолчанию
		"0"	"1"	
XB26	Количество выключателей ввода НН/НН1	один	два	два
XB27	Действие МТЗ НН/НН1	предусмотрено	не предусмотрено	предусмотрено
XB28	Действие МТЗ НН/НН1 В1	предусмотрено	не предусмотрено	предусмотрено
XB29	Действие МТЗ НН/НН1 В2	предусмотрено	не предусмотрено	предусмотрено
XB30	Пуск МТЗ НН/НН1 по напряжению	предусмотрен	не предусмотрен	предусмотрен
XB31	Пуск МТЗ НН/НН1 при выводе пуска МТЗ НН/НН1 В1 по U	не предусмотрен	предусмотрен	предусмотрен
XB32	Пуск МТЗ НН/НН1 при выводе пуска МТЗ НН/НН1 В2 по U	не предусмотрен	предусмотрен	предусмотрен
XB33	Действие РТОП НН/НН1 в МТЗ	не предусмотрено	предусмотрено	не предусмотрено
XB34	Действие РНМПП НН/НН1 в МТЗ	предусмотрено	не предусмотрено	не предусмотрено
XB35	Действие сигнала KQT В1 НН/НН1 в МТЗ	не предусмотрено	предусмотрено	не предусмотрено
XB36	Действие сигнала KQT В2 НН/НН1 в МТЗ	не предусмотрено	предусмотрено	не предусмотрено
XB37	Действие МТЗ НН/НН1 на отключение СВ	не предусмотрено	предусмотрено	не предусмотрено
XB38	Ускорение МТЗ НН/НН1 при отключенных СВ	не предусмотрено	предусмотрено	не предусмотрено
XB39	Контроль KQT СВ(ШСВ) при ускорении МТЗ НН/НН1	предусмотрен	не предусмотрен	предусмотрен
XB40	Действие сигнала KQT СВ1 НН/НН1 для ускорения МТЗ	предусмотрено	не предусмотрено	предусмотрено
XB41	Действие сигнала KQT СВ2 НН/НН1 для ускорения МТЗ	предусмотрено	не предусмотрено	предусмотрено
XB42	Действие сигнала KQT ШСВ НН/НН1 для ускорения МТЗ	предусмотрено	не предусмотрено	предусмотрено
XB60	Действие ЛЗШ НН/НН1	не предусмотрено	предусмотрено	предусмотрено

Обозн.	Наименование	Положение		Значение по умолчанию
		"0"	"1"	
XB61	Действие ЛЗШ НН/НН1 на отключение Q	с АПВ	без АПВ	без АПВ
XB62	Тип контакта 'Пуск ЛЗШ В1 НН/НН1'	НЗК	НОК	НОК
XB63	Тип контакта 'Пуск ЛЗШ В2 НН/НН1'	НЗК	НОК	НОК

### 2.3.10. Дуговая защита НН/НН1

Дуговая защита НН/НН1 при срабатывании датчика дуговой защиты НН/НН1 (SQH НН/НН1) с подтверждением пуска ЗДЗ от МТЗ с выхода элемента М (357) действует в узел отключения АТ с выхода элемента И (365). ЗДЗ НН1 формирует сигналы на блокировку цепи отключения выключателей В1 и В2 НН/НН1 через программные накладки **XB70**, **XB71** с выхода элементов И (218), И (230).

Предусмотрена программная накладка **XB69** для вывода ЗДЗ НН/НН1 из работы.

Предусмотрена светодиодная индикация при срабатывании ЗДЗ НН/НН1.

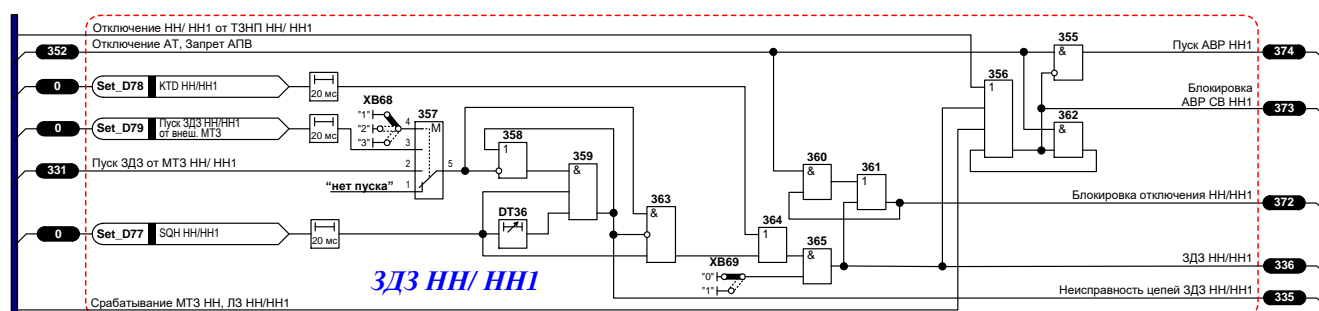


Рисунок 13 – Функциональная логическая схема блока логики ЗДЗ НН1

Таблица 24 – Выдержки времени блока логики ЗДЗ НН1

Обозн.	Наименование	Диапазон	Значение по умолчанию
DT36	Время срабатывания неисправности цепи ЗДЗ НН/НН1	0,01 - 27,00 с	0,01 с

Таблица 25 – Программные накладки блока логики ЗДЗ НН1

Обозн.	Наименование	Положение			Значение по умолчанию
		"0"	"1"	"1"	
XB69	Действие ЗДЗ НН/НН1	не предусмотрено	предусмотрено	не предусмотрено	не предусмотрено
XB70	Блокировка отключения В1 НН/НН1 от ЗДЗ	не предусмотрена	предусмотрена	не предусмотрена	не предусмотрена
XB71	Блокировка отключения В2 НН/НН1 от ЗДЗ	не предусмотрена	предусмотрена	не предусмотрена	не предусмотрена
XB68	Выбор пуска ЗДЗ НН/НН1	"1"	"2"	"3"	от МТЗ НН1 (внт)
		Нет пуска	от МТЗ НН1 (внт)	от МТЗ (внш)	

### 2.3.11. Дополнительные функции терминала

В состав терминала входит регистратор событий (изменений состояния) до 512 логических сигналов (как внешних, так и формируемых внутри терминала). Точность привязки метки времени к регистрируемому событию 0,001 с. Устройство позволяет запомнить до 1024 событий во времени. При переполнении буфера событий новая информация записывается на место самой старой информации (по времени записи). Переполнение буфера событий не может возникать при постоянном вычитывании событий с помощью системы мониторинга **EKRASMS**.

Терминал обеспечивает осциллографирование всех входных аналоговых сигналов (до 32 входных сигналов) и до 128 дискретных сигналов, выбираемых из списка 512 логических сигналов (как внешних, так и формируемых внутри устройства) с дискретностью 12 или 24 цифровых отсчёта за период.

Максимальное время записи каждой осциллограммы – 10 с. Время записи предшествующего (предаварийного) режима регулируется в пределах (0,04 – 0,50) с. Время записи послеаварийного режима (продолжение записи после исчезновения условий пуска) регулируется в пределах (0,50 – 5,00) с.

Пуск аварийного осциллографа может производиться от изменения логических сигналов с "0" на "1" или с "1" на "0", выбираемых пользователем из списка 512 логических сигналов, как внешних, так и формируемых внутри устройства.

Запись осциллограмм производится на встроенную в устройство карту памяти типа **CompactFlash™** с объемом записываемой информации 16 – 512 МБ. Запись осуществляется по "кольцу": при недостатке на карте места для записи очередной осциллограммы стираются самые старые осциллограммы.

Назначение регистрируемых и осциллографируемых сигналов осуществляется релейным персоналом с помощью дисплея и клавиатуры терминала или с использованием ПК и системы мониторинга **EKRASMS**. Описание программы анализа осциллограмм **WAVES** приведено в документе ЭКРА.00003-01 90 01.

Наличие встроенных программ проверки функционирования и диагностики терминала не исключает необходимости осуществления периодически полной проверки шкафа релейным персоналом. Система самодиагностики терминала не охватывает: входные трансформаторы, входные оптроны и контакты выходных реле.

### 2.3.12. Связь с АСУ ТП

Терминал БЭ2704 308 может использоваться в качестве системы сбора информации для АСУ ТП. Подробная информация по связи с АСУ ТП приведена в руководстве по эксплуатации на терминалы серии БЭ2704 ЭКРА.656132.265-03 РЭ.

Вопрос об организации обмена данными между аппаратурой разных фирм-разработчиков аппаратно-программных средств решается при выполнении каждого конкретного проекта.

## 2.4. Принцип действия терминала ДЗО НН

### 2.4.1. ДЗО НН

Сигналы срабатывания от ДЗО НН ф.А и дифференциальной отсечки ф.А через логические элементы И (4), ИЛИ (7), НЕ-И (10), ИЛИ (13), ИЛИ (15) действуют в узел отключения АТ. С помощью программной накладки **XB09** имеется возможность перевода работы дифференциальной отсечки в режим работы с выдержкой времени через ИЛИ (14), М (1) в случае невозможности обеспечения отстройки по току срабатывания.

Предусмотрен свободно-конфигурируемый вход “Вывод ДЗО НН” для вывода ДЗО НН из работы.

Предусмотрена пофазная светодиодная индикация при срабатывании ДЗО НН.

Работа ДЗО НН ф.В, С и дифференциальной отсечки ф.В, С выполнена по аналогии.

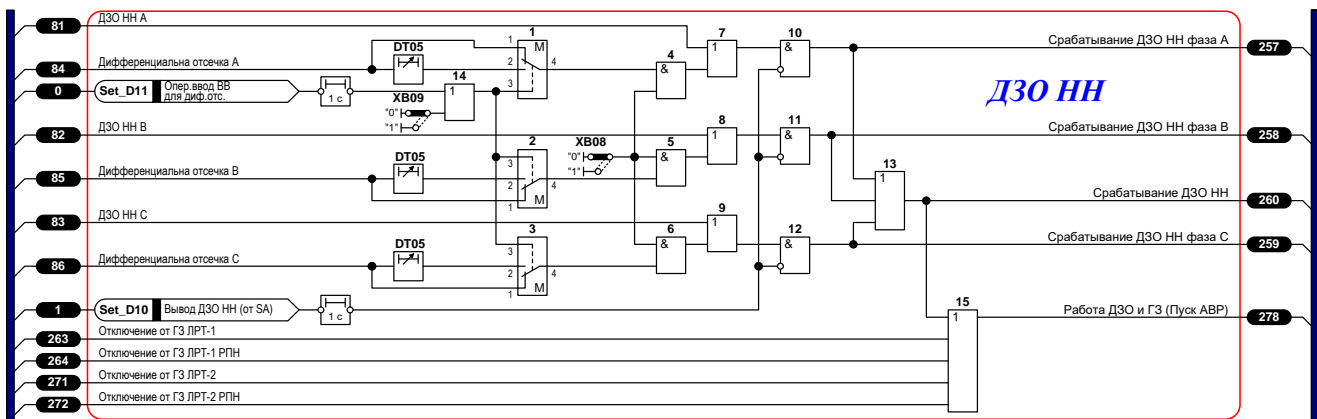


Рисунок 14 – Функциональная логическая схема блока логики ДЗО НН

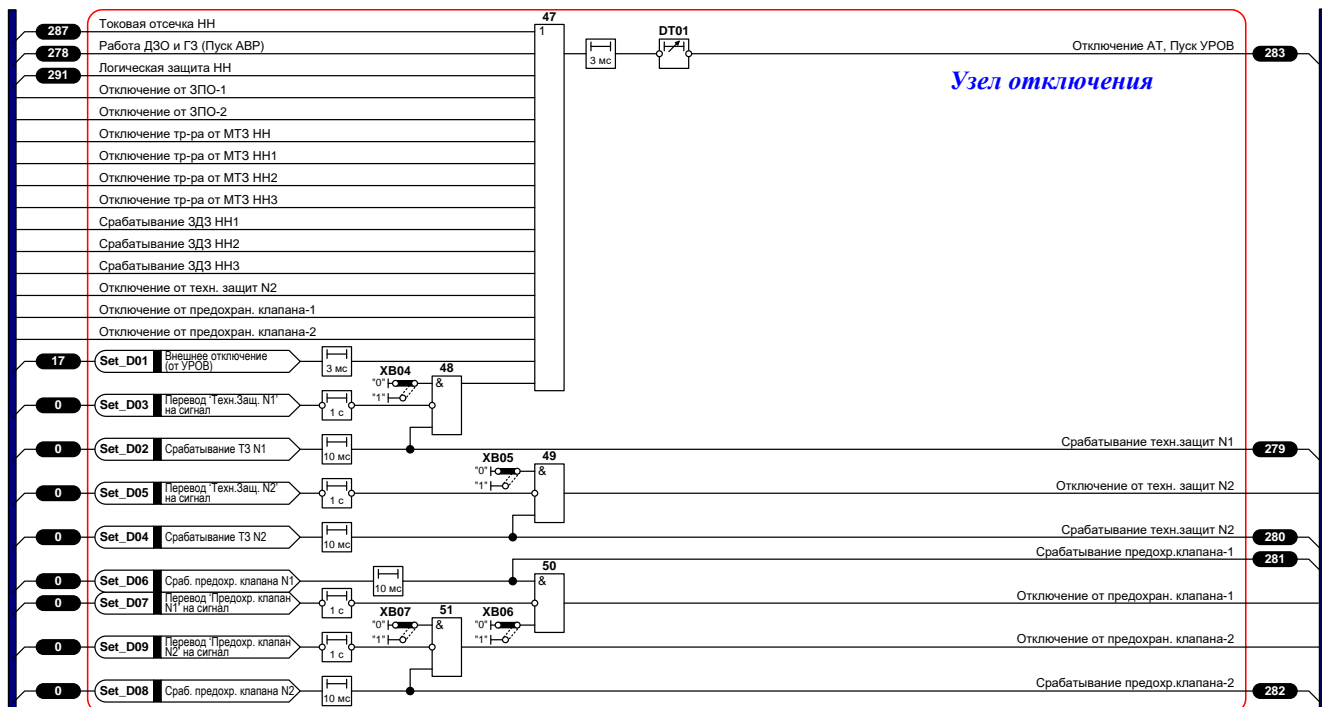


Рисунок 15 – Функциональная логическая схема узла отключения

Таблица 26 – Выдержки времени блока логики ДЗО НН и узла отключения

Обозн.	Наименование	Диапазон	Значение по умолчанию
DT01	Время подхвата срабатывания защит	0,05 – 27,00 с	0,05 с
DT05	Задержка на срабатывание дифф. отсечки	0,00 – 27,00 с	0,06 с

Таблица 27 – Программные накладки блока логики ДЗО НН и узла отключения

Обозн.	Наименование	Положение		Значение по умолчанию
		"0"	"1"	
XB04	Действие технологических защит N1 на откл. Т(АТ)	не предусмотрено	предусмотрено	предусмотрено
XB05	Действие технологических защит N2 на откл. Т(АТ)	не предусмотрено	предусмотрено	предусмотрено
XB06	Действие предохран-ого клапана N1 на откл. Т(АТ)	не предусмотрено	предусмотрено	предусмотрено
XB07	Действие предохран-ого клапана N2 на откл. Т(АТ)	не предусмотрено	предусмотрено	предусмотрено
XB08	Дифференциальная отсечка	не предусмотрена	предусмотрена	предусмотрена
XB09	Действие диф.отсечки с выдержкой времени	оперативный ввод по входу	введено постоянно	оперативный ввод по входу

#### 2.4.2. Автоматика охлаждения

Реле тока автоматика охлаждения включается на фазные токи сторон НН, НН1, НН2.

При наличии сигнала “Отключены охладители” и срабатывании РТ ЗПО 1 (2) ступени защита от потери охлаждения с выхода элементов ИЛИ (314), И (320), ИЛИ (318), И (319) действует в узел отключения АТ.

Предусмотрена работа ЗПО 3 ступени без контроля тока с выхода элемента И (316) с выдержкой времени **DT49**.

Предусмотрена работа ЗПО без контроля тока с выхода элемента И (317) с контролем повышения температуры.

Предусмотрен свободно-конфигурированный вход “Вывод ЗПО” для вывода ЗПО из работы.

С помощью программной накладки **XB80** имеется возможность вывести действие ЗПО на отключение.

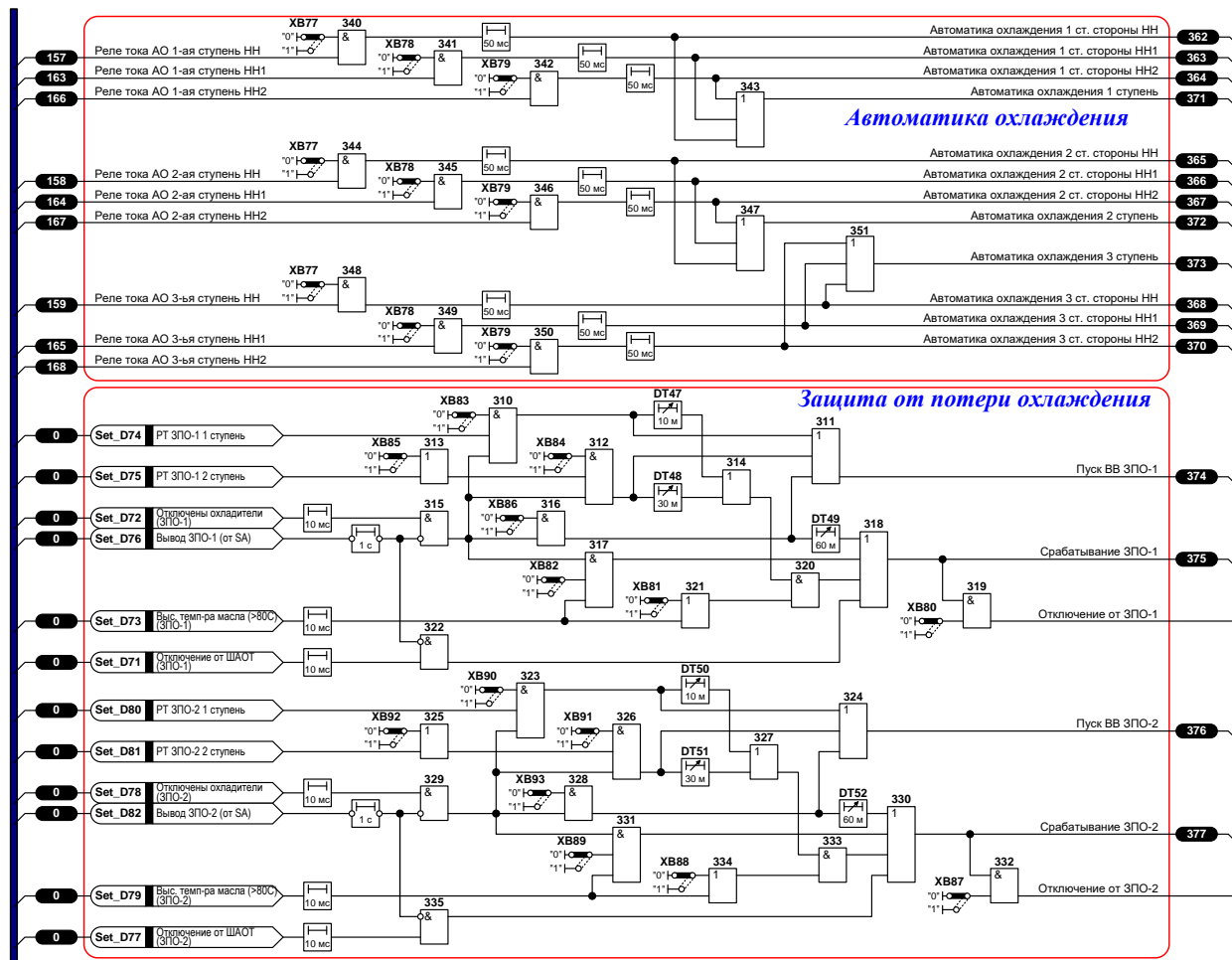


Рисунок 16 – Функциональная логическая схема блока логики автоматки охлаждения

Таблица 28 – Выдержки времени блока логики автоматки охлаждения

Обозн.	Наименование	Диапазон	Значение по умолчанию
DT47	Время срабатывания ЗПО-1 1 ступень	1 - 60 мин	10 мин
DT48	Время срабатывания ЗПО-1 2 ступень	1 - 60 мин	20 мин
DT49	Время срабатывания ЗПО-1 3 ступень	1 - 60 мин	60 мин
DT50	Время срабатывания ЗПО-2 1 ступень	1 - 60 мин	10 мин
DT51	Время срабатывания ЗПО-2 2 ступень	1 - 60 мин	20 мин
DT52	Время срабатывания ЗПО-2 3 ступень	1 - 60 мин	60 мин

Таблица 29 – Программные накладки блока логики автоматки охлаждения

Обозн.	Наименование	Положение		Значение по умолчанию
		"0"	"1"	
XB77	Автоматика охлаждения по току стороны НН	не предусмотрена	предусмотрена	предусмотрена
XB78	Автоматика охлаждения по току стороны НН1	не предусмотрена	предусмотрена	предусмотрена
XB79	Автоматика охлаждения по току стороны НН2	не предусмотрена	предусмотрена	предусмотрена
XB80	Действие защиты от потери охлаждения (ЗПО-1) на откл.	не предусмотрено	предусмотрено	предусмотрено

Обозн.	Наименование	Положение		Значение по умолчанию
		"0"	"1"	
XB81	Контроль температуры для ЗПО-1 1(2)ст.	предусмотрен	не предусмотрен	предусмотрен
XB82	Контроль температуры при потере дутья ЗПО-1	не предусмотрен	предусмотрен	предусмотрен
XB83	Действие ЗПО-1 1 ст. (с контролем нагрузки)	не предусмотрено	предусмотрено	предусмотрено
XB84	Действие ЗПО-1 2 ст. (с контролем нагрузки)	не предусмотрено	предусмотрено	предусмотрено
XB85	Контроль нагрузки для ЗПО-1 2-ой ступени	предусмотрен	не предусмотрен	не предусмотрен
XB86	Действие ЗПО-1 3 ст. (при потере дутья)	не предусмотрено	предусмотрено	предусмотрено
XB87	Действие защиты от потери охлаждения (ЗПО-2) на откл.	не предусмотрено	предусмотрено	предусмотрено
XB88	Контроль температуры для ЗПО-2 1(2)ст.	предусмотрен	не предусмотрен	предусмотрен
XB89	Контроль температуры при потере дутья ЗПО-2	не предусмотрен	предусмотрен	предусмотрен
XB90	Действие ЗПО-2 1 ст. (с контролем нагрузки)	не предусмотрено	предусмотрено	предусмотрено
XB91	Действие ЗПО-2 2 ст. (с контролем нагрузки)	не предусмотрено	предусмотрено	предусмотрено
XB92	Контроль нагрузки для ЗПО-2 2-ой ступени	предусмотрен	не предусмотрен	не предусмотрен
XB93	Действие ЗПО-2 3 ст. (при потере дутья)	не предусмотрено	предусмотрено	предусмотрено

### 2.4.3. Блокировка РПН

В комплекте предусмотрена блокировка РПН по току сторон НН1 и НН2.

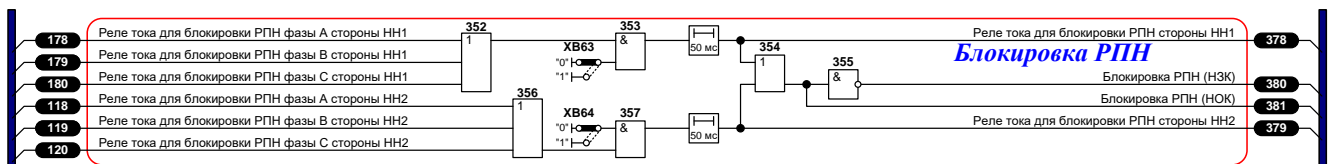


Рисунок 17 – Функциональная логическая схема блока логики блокировки РПН

Таблица 30 – Программные накладки блока логики блокировки РПН

Обозн.	Наименование	Положение		Значение по умолчанию
		"0"	"1"	
XB63	Блокировка РПН по току стороны НН1	не предусмотрена	предусмотрена	предусмотрена
XB64	Блокировка РПН по току стороны НН2	не предусмотрена	предусмотрена	предусмотрена

### 2.4.4. Защита минимального напряжения (ЗМН НН1, НН2)

В терминале предусмотрена защита минимального напряжения. ЗМН НН1 (НН2) при исчезновении питания автотрансформатора с выдержкой времени отключает выключатели НН1 (НН2) без АПВ. Для ЗМН предусмотрены два реле минимального напряжения, реагирующие на понижение междуфазного напряжения  $U_{AB} <$ ,  $U_{BC} <$ , реле максимального напряжения, реагирующее на увеличение напряжения  $U2 >$ .

С выхода И (241) через выдержку времени DT43 выдается сигнал на отключение ЭКРА.656453.035 РЭ

выключателя НН1 без пуска АПВ.

С выхода И (304) через выдержку времени DT44 выдается сигнал на отключение выключателя НН2 без пуска АПВ.

Предусмотрены свободно-конфигурируемые входа “Вывод ЗМН НН1 (НН2)” для вывода ЗМН НН1 (НН2) из работы.

Предусмотрена светодиодная индикация при срабатывании ЗМН НН1 (НН2).

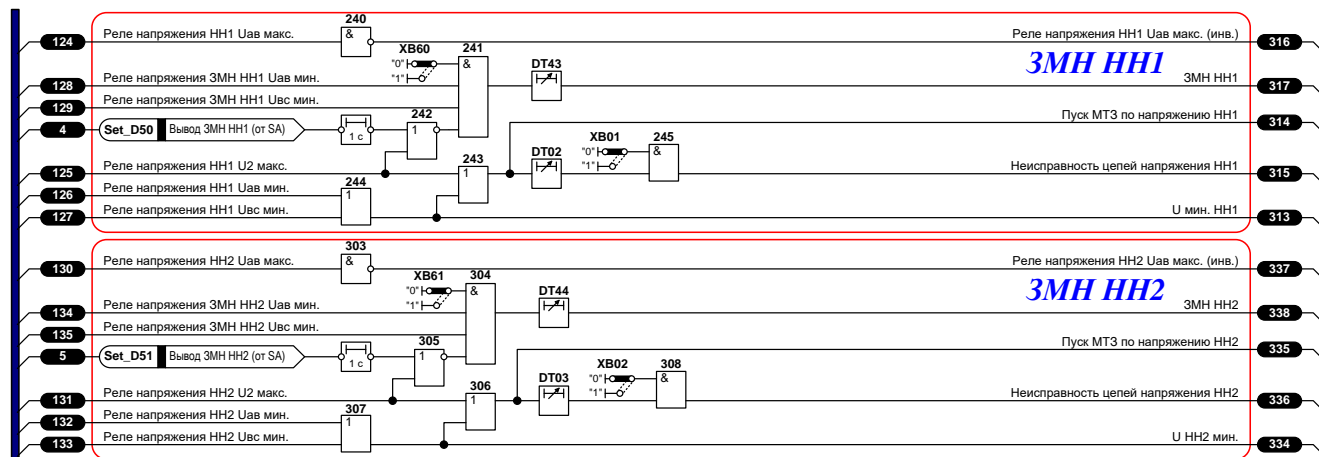


Рисунок 18 – Функциональная логическая схема блока логики ЗМН НН1 (НН2, НН3)

Таблица 31 – Выдержки времени блока логики ЗМН НН1 (НН2)

Обозн.	Наименование	Диапазон	Значение по умолчанию
DT02	Время срабатывания неисправности цепей напряжения НН1	0,05 – 27,00 с	27,00 с
DT03	Время срабатывания неисправности цепей напряжения НН2	0,05 – 27,00 с	27,00 с
DT43	Время срабатывания ЗМН НН1	0,05 – 27,00 с	27,00 с
DT44	Время срабатывания ЗМН НН2	0,05 – 27,00 с	27,00 с

Таблица 32 – Программные накладные блок логики ЗМН НН1 (НН2)

Обозн.	Наименование	Положение		Значение по умолчанию
		"0"	"1"	
XB01	Контроль цепей напряжения стороны НН1	не предусмотрен	предусмотрен	предусмотрен
XB02	Контроль цепей напряжения стороны НН2	не предусмотрен	предусмотрен	предусмотрен
XB60	Действие ЗМН НН1	не предусмотрено	предусмотрено	предусмотрено
XB61	Действие ЗМН НН2	не предусмотрено	предусмотрено	предусмотрено

#### 2.4.5. Газовые защиты ЛРТ

Предусмотрена возможность конфигурирования газовых защит ЛРТ на прием сигналов от сигнальной и отключающей ступеней ГЗ ЛРТ-1 (2), ГЗ ЛРТ-1 (2) РПН.

Предусмотрена возможность конфигурирования входов на приём сигналов для перевода на сигнал ГЗ ЛРТ-1 (2), ГЗ ЛРТ-1 (2) РПН.

ЭКРА.656453.035 РЭ



Реализована блокировка срабатывания ГЗ ЛРТ при срабатывании контроля изоляции ГЗ ЛРТ спустя выдержку времени DT46.

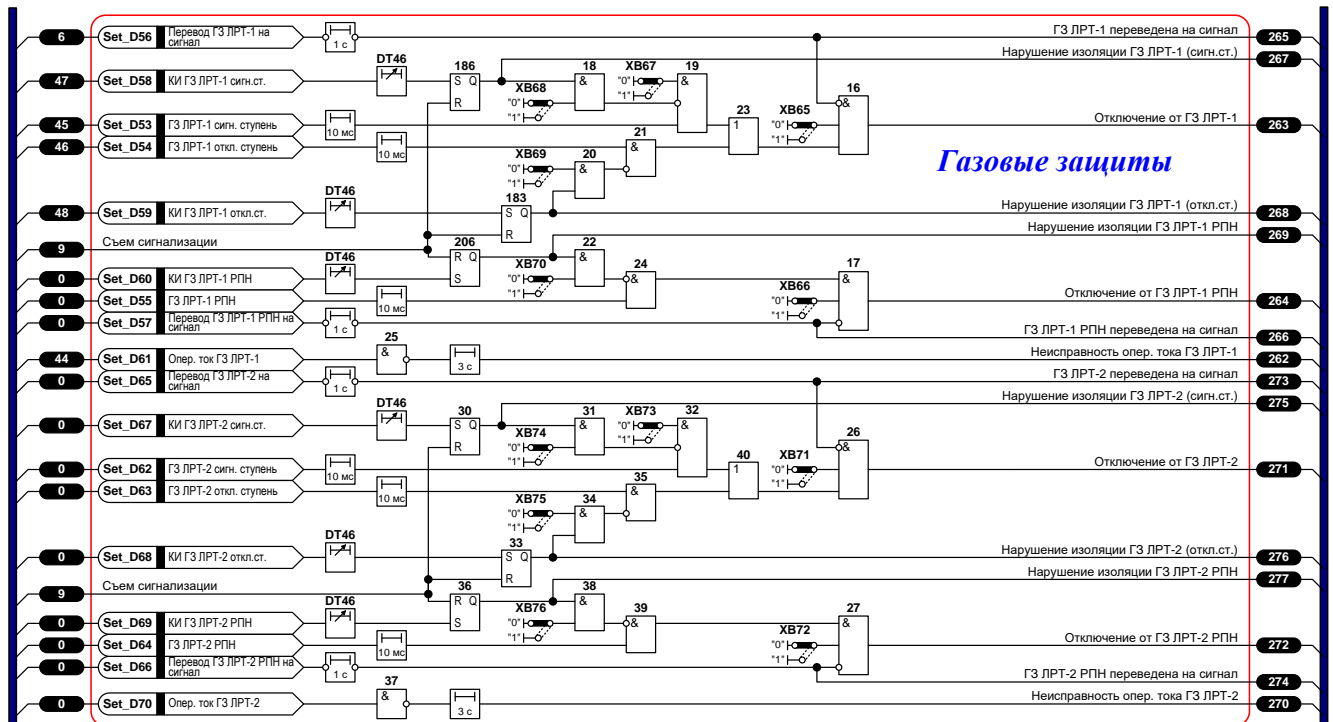


Рисунок 19 – Функциональная логическая схема блока логики ГЗ ЛРТ

Таблица 33 – Выдержки времени блока логики ГЗ ЛРТ

Обозн.	Наименование	Диапазон	Значение по умолчанию
DT46	Время срабатывания КИ ГЗ ЛРТ	0,05 - 27,00 с	1,00 с

Таблица 34 – Программные накладки блока логики ГЗ ЛРТ

Обозн.	Наименование	Положение		Значение по умолчанию
		"0"	"1"	
XB65	Действие ГЗ ЛРТ-1 на отключение	не предусмотрено	предусмотрено	предусмотрено
XB66	Действие ГЗ ЛРТ-1 РПН на отключение	не предусмотрено	предусмотрено	не предусмотрено
XB67	Перевод ГЗ ЛРТ1-сигн. на отключение	не предусмотрен	предусмотрен	предусмотрен
XB68	Действие КИ на вывод ГЗ ЛРТ-1 сигн.ст.	не предусмотрено	предусмотрено	не предусмотрено
XB69	Действие КИ на вывод ГЗ ЛРТ-1 откл.ст.	не предусмотрено	предусмотрено	не предусмотрено
XB70	Действие КИ на вывод ГЗ ЛРТ-1 РПН	не предусмотрено	предусмотрено	не предусмотрено
XB71	Действие ГЗ ЛРТ-2 на отключение	не предусмотрено	предусмотрено	предусмотрено
XB72	Действие ГЗ ЛРТ-2 РПН на отключение	не предусмотрено	предусмотрено	не предусмотрено
XB73	Перевод ГЗ ЛРТ2-сигн. на отключение	не предусмотрен	предусмотрен	предусмотрен
XB74	Действие КИ на вывод ГЗ ЛРТ-2 сигн.ст.	не предусмотрено	предусмотрено	не предусмотрено

Обозн.	Наименование	Положение		Значение по умолчанию
		"0"	"1"	
XB75	Действие КИ на вывод ГЗ ЛРТ-2 откл.ст.	не предусмотрено	предусмотрено	не предусмотрено
XB76	Действие КИ на вывод ГЗ ЛРТ-2 РПН	не предусмотрено	предусмотрено	не предусмотрено

### 2.4.6. Максимальная токовая защита стороны НН

Реле тока МТЗ НН включается на линейные токи ввода НН АТ.

Предусмотрен пуск МТЗ НН с выхода элемента ИЛИ (147):

- по напряжению пусковыми органами напряжения НН1, НН2, НН3 ( $U_{мф} < U_{2>}$ );
- оперативно при вводе накладки **XB15**;
- с контролем положения выключателей НН1, НН2, НН3;
- по напряжению пусковыми органами напряжения НН1;
- по напряжению пусковыми органами напряжения НН2;
- по напряжению пусковыми органами напряжения НН3.

МТЗ НН с выдержкой времени **DT08** действует на отключение секционных выключателей НН1, НН2, НН3 с выхода элемента М (162), с выдержкой времени **DT09** на отключение НН с АПВ с выхода элемента ИЛИ (157), с выдержкой времени **DT10** в узел отключения АТ.

Предусмотрена блокировка МТЗ НН по 2 гармонике через программную накладку **XB11**.

Предусмотрена светодиодная сигнализация при срабатывании МТЗ НН.

Предусмотрены свободно-конфигурируемый вход "Вывод МТЗ НН и ТО НН" или программная накладка **XB12** для вывода МТЗ НН из работы.

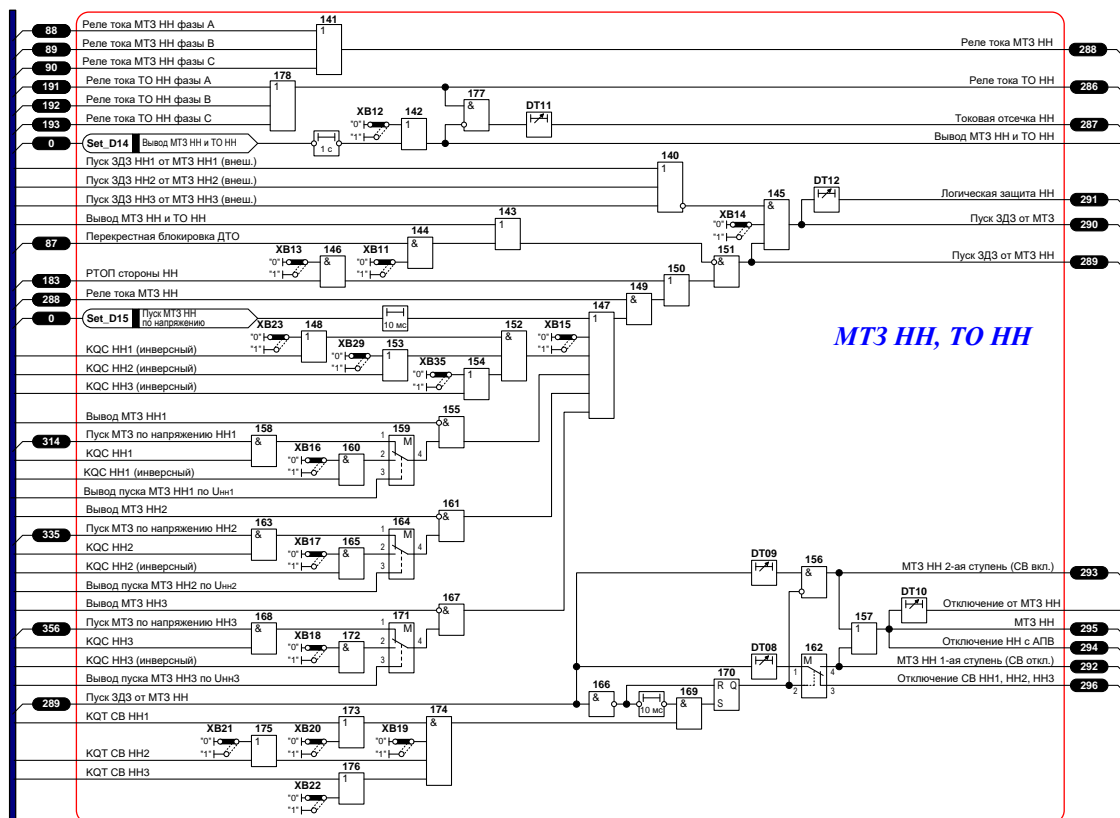


Рисунок 20 – Функциональная логическая схема блока логики МТЗ НН

ЭКРА.656453.035 РЭ

Таблица 35 – Выдержки времени блока логики МТЗ НН

Обозн.	Наименование	Диапазон	Значение по умолчанию
DT08	Время срабатывания МТЗ НН 1 ступень (СВ откл.)	0,05 - 27,00 с	27,00 с
DT09	Время срабатывания МТЗ НН 2 ступень (СВ вкл.)	0,05 - 27,00 с	27,00 с
DT10	Время срабатывания МТЗ НН на отключение АТ	0,05 - 27,00 с	27,00 с
DT11	Время срабатывания ТО НН	0,05 - 27,00 с	27,00 с
DT12	Время срабатывания ЛЗ НН	0,05 - 27,00 с	27,00 с

Таблица 36 – Программные накладки блока логики МТЗ НН

Обозн.	Наименование	Положение		Значение по умолчанию
		"0"	"1"	
XB11	Блокировка МТЗ НН от БТН	не предусмотрено	предусмотрена	не предусмотрено
XB12	Действие МТЗ НН и ТО НН	предусмотрено	не предусмотрено	не предусмотрено
XB13	Реле тока обратной последовательности (РТОП) для МТЗ НН	не предусмотрено	предусмотрено	не предусмотрено
XB14	Действие логической защиты НН	не предусмотрено	предусмотрено	не предусмотрено
XB15	Пуск МТЗ НН по напряжению	предусмотрен	не предусмотрен	не предусмотрен
XB16	Пуск МТЗ НН при выводе пуска по напряжению НН1 (Q1 откл.)	не предусмотрен	предусмотрен	не предусмотрен
XB17	Пуск МТЗ НН при выводе пуска по напряжению НН2 (Q4 откл.)	не предусмотрен	предусмотрен	не предусмотрен
XB18	Пуск МТЗ НН при выводе пуска по напряжению НН3 (Q5 откл.)	не предусмотрен	предусмотрен	не предусмотрен
XB19	Ускорение МТЗ НН при отключенных СВ НН1(НН2, НН3)	не предусмотрено	предусмотрено	не предусмотрено
XB20	Действие сигнала KQT СВ НН1 для ускорения МТЗ НН	предусмотрено	не предусмотрено	не предусмотрено
XB21	Действие сигнала KQT СВ НН2 для ускорения МТЗ НН	предусмотрено	не предусмотрено	не предусмотрено
XB22	Действие сигнала KQT СВ НН3 для ускорения МТЗ НН	предусмотрено	не предусмотрено	не предусмотрено

#### 2.4.7. МТЗ НН1, ЛЗШ НН1, ЗДЗ НН1

МТЗ НН1 имеет 2 ступени. Реле тока МТЗ НН1 включается на линейные токи стороны НН1.

МТЗ НН1 2 ступень при включенном положении СВ НН1 с выхода элемента **DT16**, НЕ-И (**196**), ИЛИ (**197**) действует на отключение СВ НН1, с выдержкой времени **DT14** с выхода элементов М (**200**), НЕ-И (**201**) на отключение НН1 с АПВ, с выдержкой времени **DT17** в узел отключения АТ.

МТЗ НН1 1 ступень при отключенном положении СВ НН1 с выхода элемента **DT13**, НЕ-И (**201**) действует на отключение НН1 с АПВ, с выдержкой времени **DT17** в узел отключения АТ.

Предусмотрено ускорение МТЗ НН1 при включении Q1. С выдержкой времени **DT15** МТЗ НН1 действует на отключение НН1 без АПВ, с выдержкой времени **DT17** в узел отключения Т (АТ).

Предусмотрен свободно-конфигурированный вход “Вывод МТЗ НН1” или программная накладка **XB23** для вывода МТЗ НН1 из работы.

Предусмотрена светодиодная сигнализация при срабатывании МТЗ НН1.

ЛЗШ НН1 работает при срабатывании МТЗ соответствующей стороны и при отсутствии срабатывания токовых реле на присоединениях, отходящих от этой стороны. Для ЛЗШ НН1 используется сигнал о пуске МТЗ НН1 с подтверждением пуска ЛЗШ НН1 от цепочки нормально закрытых контактов токовых реле присоединений. В зависимости от положения программной наклейки **XB43** ЛЗШ НН1 с выдержкой времени **DT31** действует на отключение НН1 с АПВ или без АПВ, далее с выдержкой времени **DT17** – в узел отключения АТ.

Предусмотрена программная накладка **XB42** для вывода ЛЗШ НН1 из работы.

Предусмотрена светодиодная индикация при срабатывании ЛЗШ НН1.

Дуговая защита НН1 при срабатывании датчика дуговой защиты НН1 (SQH Q1) с подтверждением пуска ЗДЗ от МТЗ с выхода элемента М (**225**) действует в узел отключения АТ. ЗДЗ НН1 с выдержкой времени на возврат **DT37** формирует сигнал на блокировку цепи отключения выключателя Q1 через программную наладку **XB53**.

Предусмотрена программная накладка **XB52** для вывода ЗДЗ НН1 из работы.

Предусмотрена светодиодная индикация при срабатывании ЗДЗ НН1.

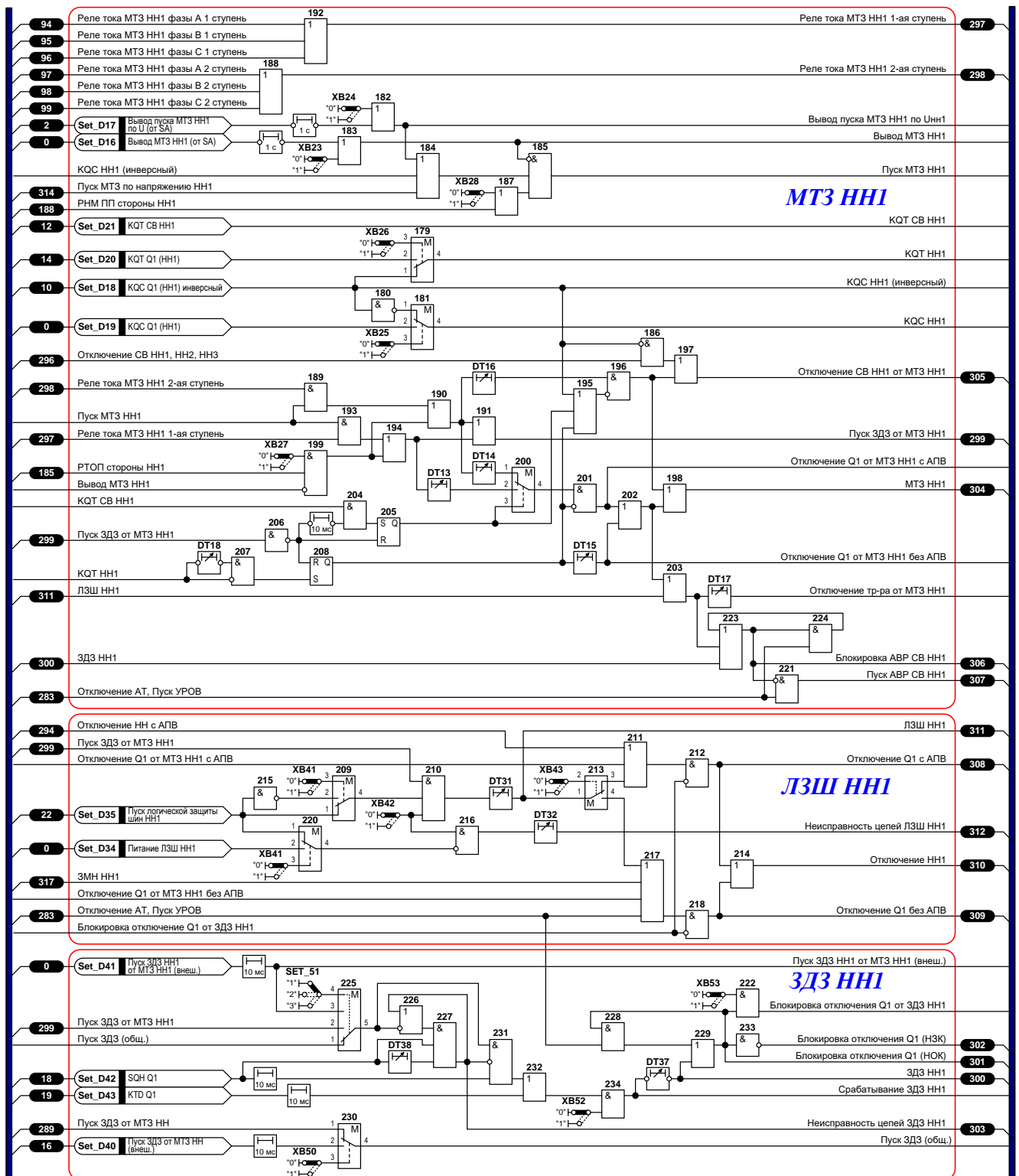


Рисунок 21 – Функциональная логическая схема блока логики MT3 НН1, ЛЗШ НН1, ЗДЗ НН1

Таблица 37 – Выдержки времени блока логики MT3 НН1, ЛЗШ НН1, ЗДЗ НН1

Обозн.	Наименование	Диапазон	Значение по умолчанию
DT13	Время срабатывания MT3 НН1 1 ступень (СВ НН1 откл.)	0,05 - 27,00 с	27,00 с
DT14	Время срабатывания MT3 НН1 2 ступень (СВ НН1 вкл.)	0,05 - 27,00 с	27,00 с

Обозн.	Наименование	Диапазон	Значение по умолчанию
DT15	Время срабатывания МТЗ НН1 с ускорением	0,05 - 27,00 с	27,00 с
DT16	Время срабатывания МТЗ НН1 на отключение СВ	0,05 - 27,00 с	27,00 с
DT17	Время срабатывания МТЗ НН1 на отключение Т(АТ)	0,05 - 27,00 с	27,00 с
DT18	Время ввода ускорения МТЗ НН1	0,05 - 27,00 с	0,05 с
DT31	Время срабатывания ЛЗШ НН1	0,05 - 27,00 с	10,00 с
DT32	Время сигнализации неисправности ЛЗШ НН1	0,50 - 27,00 с	27,00 с
DT37	Время подхвата срабатывания ЗДЗ НН1 на блокировку откл. Q1	0,05 - 27,00 с	0,05 с
DT38	Время срабатывания неисправности цепи ЗДЗ Q1	0,05 - 27,00 с	0,60 с

Таблица 38 – Программные накладки блока логики МТЗ НН1, ЛЗШ НН1, ЗДЗ НН1

Обозн.	Наименование	Положение		Значение по умолчанию
		"0"	"1"	
XB23	Действие МТЗ НН1	предусмотрено	не предусмотрено	предусмотрено
XB24	Пуск МТЗ НН1 по напряжению НН1	предусмотрен	не предусмотрен	предусмотрен
XB25	Действие команды 'KQC Q1 (НН1)' в МТЗ НН	не предусмотрено	предусмотрено	не предусмотрено
XB26	Действие команды 'KQT Q1 (НН1)' в МТЗ	не предусмотрено	предусмотрено	предусмотрено
XB27	Действие РТОП НН1 МТЗ НН1	не предусмотрено	предусмотрено	не предусмотрено
XB28	Действие РНМПП НН1 в МТЗ НН1	предусмотрено	не предусмотрено	не предусмотрено
XB41	Тип контакта 'Пуск ЛЗШ НН1'	НЗК	НОК	НЗК
XB42	Действие ЛЗШ НН1	не предусмотрено	предусмотрено	предусмотрено
XB43	Действие ЛЗШ НН1 на отключение Q1	с АПВ	без АПВ	с АПВ
XB50	Выбор пуска ЗДЗ	от МТЗ НН (внт)	от МТЗ НН (внш)	от МТЗ НН (внш)
XB52	Действие ЗДЗ НН1	не предусмотрено	предусмотрено	предусмотрено
XB53	Блокировка отключения Q1 от ЗДЗ НН1	не предусмотрена	предусмотрена	предусмотрена

Обозн.	Наименование	Положение			Значение по умолчанию
		"0"	"1"	"2"	
Set_51	Выбор пуска ЗДЗ НН1	от МТЗ НН	от МТЗ НН1 (внт)	от МТЗ НН1 (внш)	от МТЗ НН

#### 2.4.8. МТЗ НН2, ЛЗШ НН2, ЗДЗ НН2

МТЗ НН2 имеет 2 ступени. Реле тока МТЗ НН2 включается на линейные токи стороны НН2.

МТЗ НН2 2 ступень при включенном положении СВ НН2 с выхода элемента **DT22**, НЕ-И (**264**), ИЛИ (**265**) действует на отключение СВ НН2, с выдержкой времени **DT20** с выхода элементов М (**267**), НЕ-И (**268**) на отключение НН2 с АПВ, с выдержкой времени **DT23** в узел отключения АТ.

ЭКРА.656453.035 РЭ

МТЗ НН2 1 ступень при отключенном положении СВ НН2 с выхода элемента **DT19**, НЕ-И (**268**) действует на отключение НН2 с АПВ, с выдержкой времени **DT23** в узел отключения АТ.

Предусмотрено ускорение МТЗ НН2 при включении Q4. С выдержкой времени **DT21** МТЗ НН2 действует на отключение НН2 без АПВ, с выдержкой времени **DT23** в узел отключения АТ.

Предусмотрен свободно-конфигурированный вход “Вывод МТЗ НН2” или программная накладка **XB29** для вывода МТЗ НН2 из работы.

Предусмотрена светодиодная сигнализация при срабатывании МТЗ НН2.

ЛЗШ НН2 работает при срабатывании МТЗ соответствующей стороны и при отсутствии срабатывания токовых реле на присоединениях, отходящих от этой стороны. Для ЛЗШ НН2 используется сигнал о пуске МТЗ НН2 с подтверждением пуска ЛЗШ НН2 от цепочки нормально закрытых контактов токовых реле присоединений. В зависимости от положения программной накладки **XB46** ЛЗШ НН2 с выдержкой времени **DT33** действует на отключение НН2 с АПВ или без АПВ, далее с выдержкой времени **DT23** – в узел отключения АТ.

Предусмотрена программная накладка **XB45** для вывода ЛЗШ НН2 из работы.

Предусмотрена светодиодная индикация при срабатывании ЛЗШ НН2.

Дуговая защита НН2 при срабатывании датчика дуговой защиты НН2 (SQH Q4) с подтверждением пуска ЗДЗ от МТЗ с выхода элемента М (**387**) действует в узел отключения АТ. ЗДЗ НН2 с выдержкой времени на возврат **DT39** формирует сигнал на блокировку цепи отключения выключателя Q4 через программную наладку **XB56**.

Предусмотрена программная накладка **XB55** для вывода ЗДЗ НН2 из работы.

Предусмотрена светодиодная индикация при срабатывании ЗДЗ НН2.

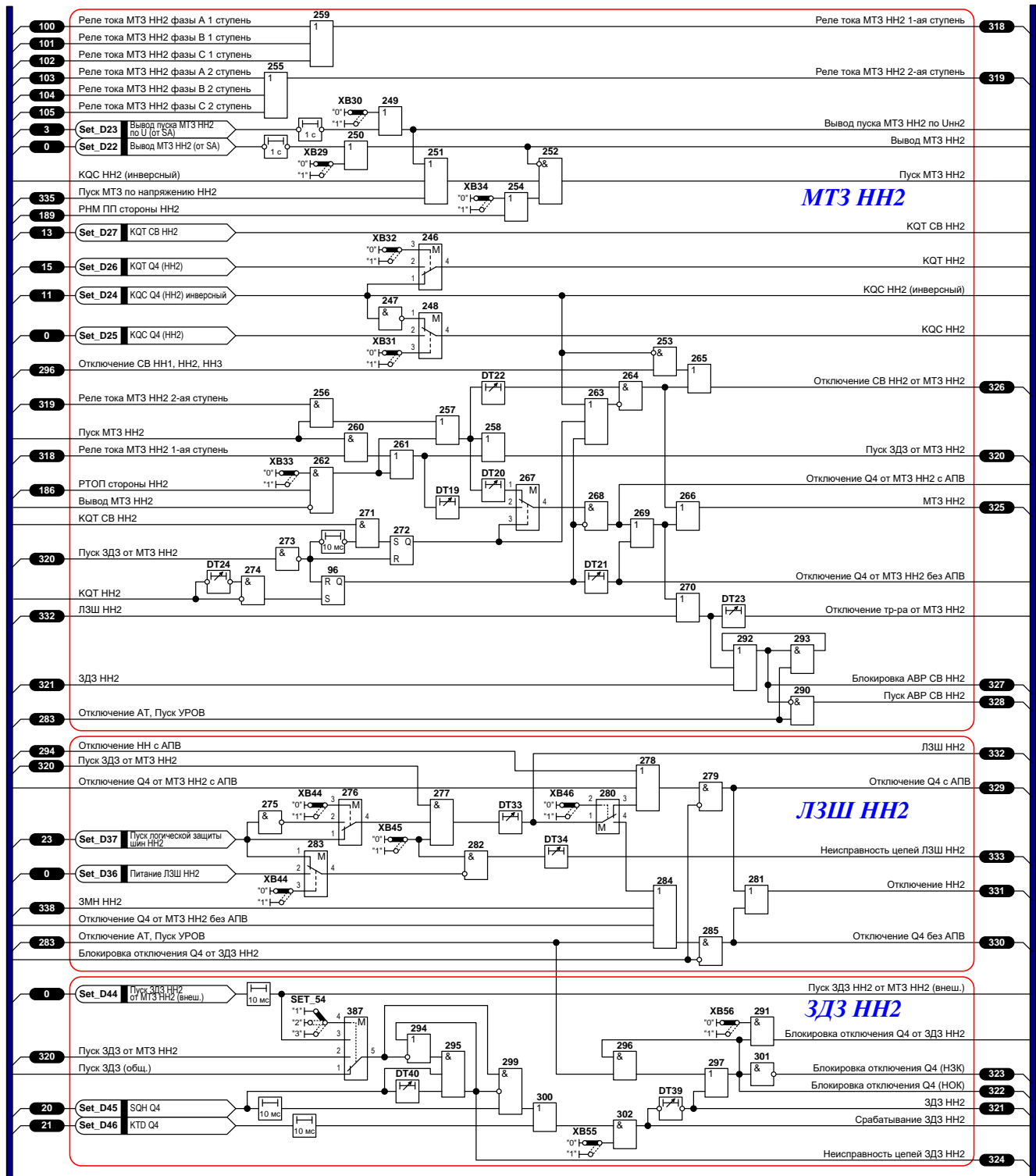


Рисунок 22 – Функциональная логическая схема блока логики МТЗ НН2, ЛЗШ НН2, ЗДЗ НН2



Таблица 39 – Выдержки времени блока логики МТЗ НН2, ЛЗШ НН2, ЗДЗ НН2

Обозн.	Наименование	Диапазон	Значение по умолчанию
DT19	Время срабатывания МТЗ НН2 1 ступень (СВ НН2 откл.)	0,05 - 27,00 с	27,00 с
DT20	Время срабатывания МТЗ НН2 2 ступень (СВ НН2 вкл.)	0,05 - 27,00 с	27,00 с
DT21	Время срабатывания МТЗ НН2 с ускорением	0,05 - 27,00 с	27,00 с
DT22	Время срабатывания МТЗ НН2 на отключение СВ	0,05 - 27,00 с	27,00 с
DT23	Время срабатывания МТЗ НН2 на отключение Т(АТ)	0,05 - 27,00 с	27,00 с
DT24	Время ввода ускорения МТЗ НН2	0,05 - 27,00 с	0,05 с
DT33	Время срабатывания ЛЗШ НН2	0,05 - 27,00 с	10,00 с
DT34	Время сигнализации неисправности ЛЗШ НН2	0,50 - 27,00 с	27,00 с
DT39	Время подхвата срабатывания ЗДЗ НН2 на блокировку откл. Q4	0,05 - 27,00 с	0,05 с
DT40	Время срабатывания неисправности цепи ЗДЗ Q4	0,05 - 27,00 с	0,60 с

Таблица 40 – Программные накладки блока логики МТЗ НН2, ЛЗШ НН2, ЗДЗ НН2

Обозн.	Наименование	Положение		Значение по умолчанию
		"0"	"1"	
XB29	Действие МТЗ НН2	предусмотрено	не предусмотрено	предусмотрено
XB30	Пуск МТЗ НН2 по напряжению НН2	предусмотрен	не предусмотрен	предусмотрен
XB31	Действие команды 'KQC Q4 (НН2)' в МТЗ НН	не предусмотрено	предусмотрено	не предусмотрено
XB32	Действие команды 'KQT Q4 (НН2)' в МТЗ	не предусмотрено	предусмотрено	предусмотрено
XB33	Действие РТОП НН2 МТЗ НН2	не предусмотрено	предусмотрено	не предусмотрено
XB34	Действие РНМПП НН2 в МТЗ НН2	предусмотрено	не предусмотрено	не предусмотрено
XB44	Тип контакта 'Пуск ЛЗШ НН2'	НЗК	НОК	НЗК
XB45	Действие ЛЗШ НН2	не предусмотрено	предусмотрено	предусмотрено
XB46	Действие ЛЗШ НН2 на отключение Q4	с АПВ	без АПВ	с АПВ
XB55	Действие ЗДЗ НН2	не предусмотрено	предусмотрено	предусмотрено
XB56	Блокировка отключения Q4 от ЗДЗ НН2	не предусмотрена	предусмотрена	предусмотрена

Обозн.	Наименование	Положение			Значение по умолчанию
		"0"	"1"	"2"	
Set_54	Выбор пуска ЗДЗ НН2	от МТЗ НН	от МТЗ НН2 (внт)	от МТЗ НН2 (внш)	от МТЗ НН

#### 2.4.9. Дополнительные функции терминала

В состав терминала входит регистратор событий (изменений состояния) до 512 логических сигналов (как внешних, так и формируемых внутри терминала). Точность привязки метки времени к регистрируемому событию 0,001 с. Устройство позволяет запомнить до 1024 собы-

тий во времени. При переполнении буфера событий новая информация записывается на место самой старой информации (по времени записи). Переполнение буфера событий не может возникать при постоянном вычитывании событий с помощью системы мониторинга **EKRASMS**.

Терминал обеспечивает осциллографирование всех входных аналоговых сигналов (до 32 входных сигналов) и до 128 дискретных сигналов, выбираемых из списка 512 логических сигналов (как внешних, так и формируемых внутри устройства) с дискретностью 12 или 24 цифровых отсчёта за период.

Максимальное время записи каждой осциллограммы – 16 с. Время записи предшествующего (предаварийного) режима регулируется в пределах (0,04 – 0,50) с. Время записи послеаварийного режима (продолжение записи после исчезновения условий пуска) регулируется в пределах (0,50 – 5,00) с.

Пуск аварийного осциллографа может производиться от изменения логических сигналов с "0" на "1" или с "1" на "0", выбираемых пользователем из списка 512 логических сигналов, как внешних, так и формируемых внутри устройства.

Запись осциллограмм производится на встроенную в устройство карту памяти типа **CompactFlash™** с объемом записываемой информации 16 – 512 МБ. Запись осуществляется по "кольцу": при недостатке на карте места для записи очередной осциллограммы стираются самые старые осциллограммы.

Назначение регистрируемых и осциллографируемых сигналов осуществляется релейным персоналом с помощью дисплея и клавиатуры терминала или с использованием ПК и системы мониторинга **EKRASMS**. Описание программы анализа осциллограмм **WAVES** приведено в документе ЭКРА.00003-01 90 01.

Наличие встроенных программ проверки функционирования и диагностики терминала не исключает необходимости осуществления периодически полной проверки шкафа релейным персоналом. Система самодиагностики терминала не охватывает: входные трансформаторы, входные оптроны и контакты выходных реле.

#### 2.4.10. Связь с АСУ ТП

Терминал БЭ2704 305 может использоваться в качестве системы сбора информации для АСУ ТП. Подробная информация по связи с АСУ ТП приведена в руководстве по эксплуатации на терминалы серии БЭ2704 ЭКРА.656132.265-01 РЭ.

Вопрос об организации обмена данными между аппаратурой разных фирм-разработчиков аппаратно-программных средств решается при выполнении каждого конкретного проекта.

## 2.5. Принцип действия терминала КИВ

2.5.1. КИВ предназначен для защиты от пробоя высоковольтных вводов. КИВ содержит реле тока блокировки КИВ, реле тока контроля нормального режима работы, избиратели повреждённого ввода, сигнальный и отключающий органы.

Для предотвращения ложного срабатывания при обрыве одной из цепей емкостного тока предусмотрено РТ блокировки КИВ. При этом выдаётся сигнал «Неисправность КИВ» и обеспечивается светодиодная сигнализация.

Частичное ухудшение уровня изоляции ввода одной из фаз приводит к векторному изменению емкостного тока нулевой последовательности всех трёх вводов. При превышении модулем указанного вектора величины порога срабатывания сигнального органа, происходит его действие. При срабатывании избирателя (на принципе фазового селектора) и сигнального органа с выдержкой времени действия КИВ на сигнал обеспечивается светодиодная сигнализация «Работа КИВ сигнальная ступень» и светодиодная сигнализация с указанием фазы поврежденного ввода («Работа КИВ фаза А (В, С)»).

Срабатывание КИВ на отключение выключателей, пуск УРОВ, запрет АПВ осуществляется при одновременном появлении сигналов от избирателя, сигнального и отключающего органов. При этом выдаётся светодиодная сигнализация «Работа КИВ отключающая ступень». Для ввода с твердой RIP-изоляцией предусмотрена работа отключающей ступени с ускорением. Предусмотрено загроуление КИВ при неисправности цепей напряжения «разомкнутого треугольника».

2.5.2. На токовые входы терминала подаются фазные токи от потенциалметрических выводов высоковольтных вводов для реализации алгоритма КИВ.

От ТН, установленного на стороне подключения вводов к терминалу подается напряжение «звезды» и все стороны «разомкнутого» треугольника.

Фазные напряжения от «звезды» ТН стороны подключения вводов используется в алгоритме КИВ для компенсации несимметрии емкостных токов вводов в нормальных режимах из-за несимметрии питающего напряжения по нулевой последовательности, при внешних коротких замыканиях (КЗ) на землю, а также, в неполнофазных режимах сети (в цикле ОАПВ). Если цепи «разомкнутого треугольника» к устройству «КИВ» не подводятся ( $U_{ни}$ ,  $U_{ик}$ ), то не будет действовать внутреннее устройство блокировки при неисправностях в цепях напряжения (БНН). В этом случае может потребоваться прием сигнала от внешнего устройства БНН.

В принципе, к устройству КИВ может быть подведено только напряжение  $3 \cdot U_0$  ( $U_{нк}$ ) от «разомкнутого треугольника».

2.5.3. Схемы подключения КИВ к цепям переменного тока и напряжения приведена на рисунках 30 и 31. КИВ подключается через согласующие трансформаторы типа ТПС-0,66 к потенциалметрическим выводам вводов (согласующие трансформаторы, разрядники и трёхполюсный рубильник в комплект поставки терминала типа БЭ2502Б1402 не входят).

2.5.4. Функциональная схема КИВ ВН выполнена в соответствии с рисунком 23. При повреждении ввода увеличивается его емкостной ток на величину  $\Delta I_C$ . При достижении им пороговой величины  $\Delta I_{\text{сигн}}$  срабатывает сигнальная ступень РТ КИВ. Через элемент **И4**, выдержку времени DT4 выдаётся сигнал на светодиод «Работа КИВ сигнальная ступень». Избиратель КИВ через элементы **И27–И29** указывает поврежденную фазу. Обеспечивается пофазная светодиодная сигнализация срабатывания избирателя («Работа КИВ фаза А», «Работа КИВ фаза В», «Работа КИВ фаза С»). При дальнейшем развитии аварии приращение емкостного тока  $\Delta I_C$  увеличивается. При достижении им величины  $\Delta I_{\text{откл}}$ , срабатывает отключающая ступень РТ КИВ, которая через элементы **И22, И6, М7** запускает выдержку времени на отключение DT1. Для ввода с твёрдой RIP-изоляцией предусмотрена работа отключающей ступени с ускорением через выдержку времени DT2. После набора выдержки времени через элемент **М8**, выдержку времени DT3 (при загрублении), элемент **М1**, выдержку времени на возврат DT6 КИВ формирует сигналы на отключение выключателя. Предусмотрена светодиодная сигнализация «Работа отключающей ступени КИВ», «Отключение от КИВ».

Для предотвращения ложного срабатывания КИВ при обрыве одной из цепей емкостного тока предусмотрено устройство блокировки. От РТ блокировки КИВ через элементы **ИЛИ16, ИЛИ5**, на инверсном входе **И4** формируется сигнал блокировки, который обеспечивает несрабатывание КИВ при обрыве цепи тока любой из фаз. Сигнал «КИВ заблокирован» формируется от РТ блокировки КИВ через элементы **ИЛИ16, ИЛИ19, И15**. При этом, через элементы **ИЛИ11, И12** и выдержку времени DT5 выдается сигнал «Неисправность КИВ» и обеспечивается светодиодная сигнализация.

Оперативный вывод КИВ обеспечивается через вход блока логики «Вывод КИВ», или с помощью программной накладки ХВ1. По сигналу от дискретного входа «Загрубление КИВ» производится увеличение уставки КИВ по току срабатывания и выдержке времени на отключение (DT3) через элемент **М1**. Это выполняется при отключении автомата треугольника ТН, обнаружении неисправности цепей напряжения ТН от БНН или при фиксации отключения линии (ФОЛ) при установке ТН на линии.

КИВ также может работать по алгоритму КИВ-500, т.е. только по току  $3 \cdot I_0$  без использования компенсации напряжения  $3 \cdot U_0$ , при срабатывании блокирующего реле напряжения КИВ. Этот режим КИВ используется при работе в цикле ОАПВ линии в случае установки ТН на линии. При этом также производится увеличение уставки КИВ по току срабатывания и выдержке времени на отключение (DT3) через элемент **М1**. Для управления работой КИВ по алгоритму КИВ-500 предусмотрены накладки ХВ5, ХВ6, ХВ7.

Через элемент **ИЛИ36** и выдержку времени DT7 формируется сигнал «Неисправность цепей напряжения» и обеспечивается светодиодная сигнализация.

Для оперативного контроля небаланса КИВ предусмотрен вход «Небаланс КИВ», при подаче сигнала на который на ЖКИ терминала отображается значение небаланса КИВ.

Работа КИВ СН аналогична КИВ ВН и выполнена в соответствии с рисунком 24.  
ЭКРА.656453.035 РЭ

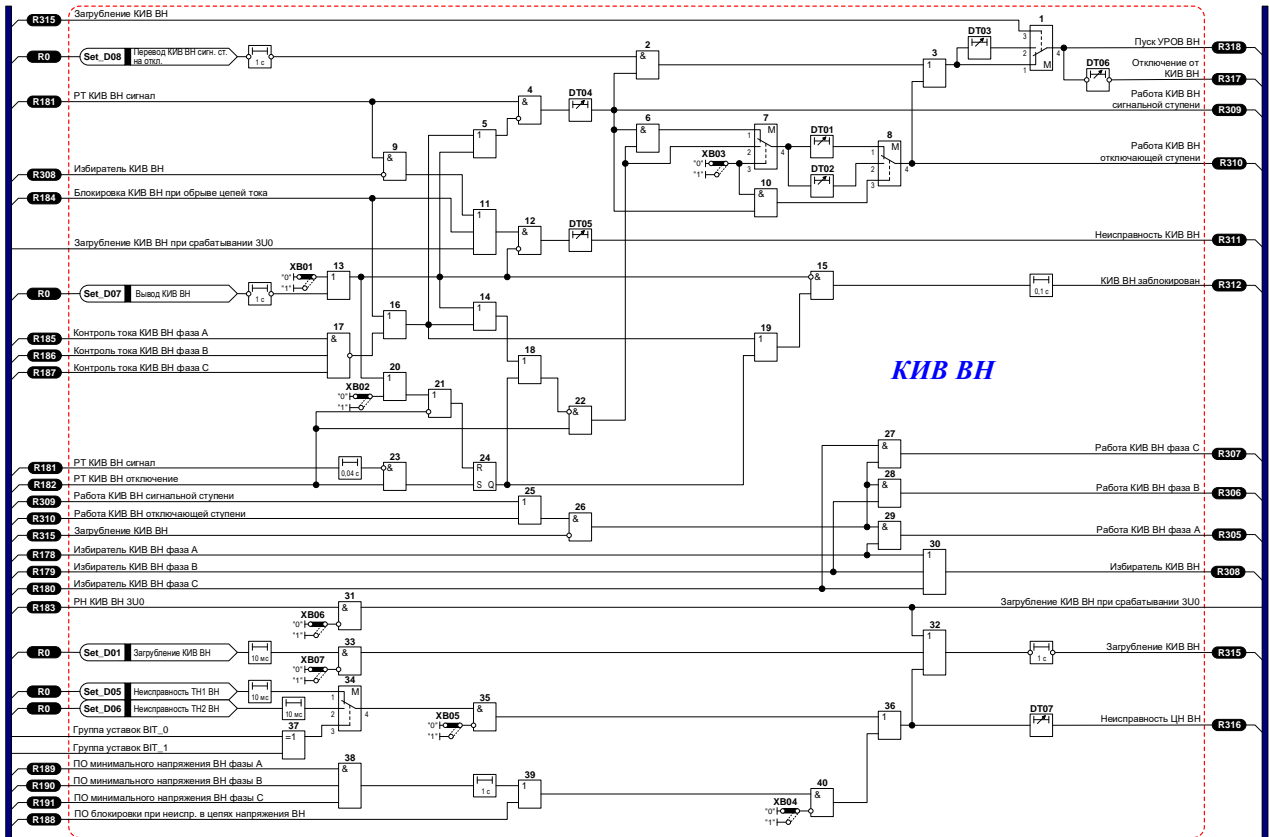


Рисунок 23 – Функциональная схема КИБ ВН

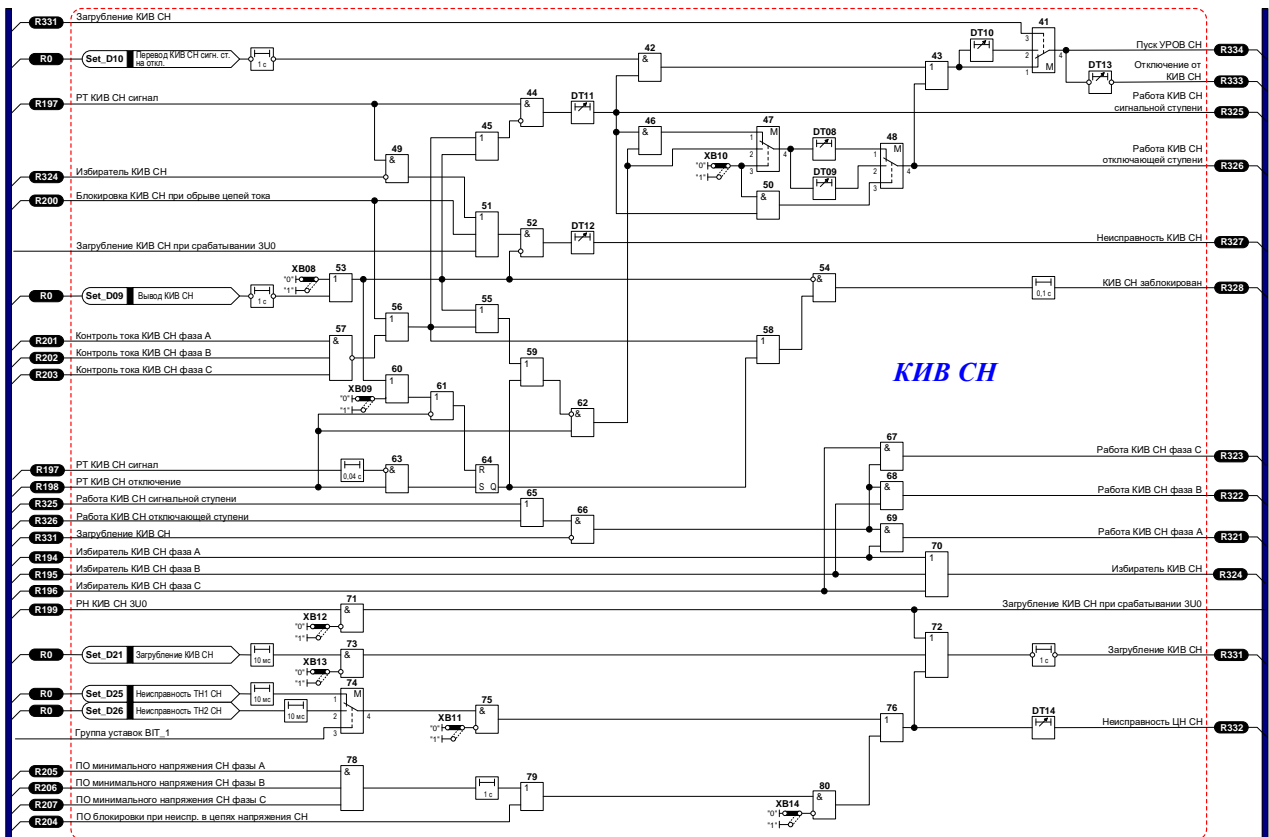


Рисунок 24 – Функциональная схема КИБ СН

2.5.5. Блокировка при неисправностях в цепях напряжения

2.5.5.1. БНН для каждой из сторон напряжения (ВН, СН) реагирует на обрыв одной, двух и трех фаз соответствующих напряжений «звезды» или «разомкнутого треугольника». БНН срабатывает при снижении любого из фазных напряжений на величину 10 В при всех остальных поданных номинальных величинах напряжений «звезды» и «разомкнутого треугольника».

Обеспечивается возврат БНН в исходное состояние при устранении неисправностей.

2.5.5.2. Для исключения отказа БНН при одновременном исчезновении цепей «звезды» и «разомкнутого треугольника» предусмотрены три ПО МН:  $U_{мин А}$ ,  $U_{мин В}$ ,  $U_{мин С}$ , реагирующие на снижение фазных напряжений «звезды», включенные по логической схеме «И».

2.5.5.3. ПО БНН и ПО минимального напряжения БНН блокируются при переводе КИВ на компенсацию при внешней несимметрии по напряжению от  $3 \cdot U_0$ .

2.5.5.4. Алгоритм функционирования БНН в виде векторных диаграмм иллюстрируется в приложении Б и реализуется программно по выражению:

$$|U_{БНН}| > U_{уст БНН}, \quad (8)$$

где  $U_{БНН} = (U_{ВН} + U_{СН} - U_{АН}) + (U_{НИ} - U_{ИК}) / \sqrt{3}$  – при схеме ТН (особая фаза А);

$U_{БНН} = (U_{АН} + U_{СН} - U_{ВН}) + (U_{НИ} - U_{ИК}) / \sqrt{3}$  – при схеме ТН (особая фаза В);

$U_{БНН} = (U_{АН} + U_{ВН} - U_{СН}) + (U_{НИ} - U_{ИК}) / \sqrt{3}$  – при схеме ТН (особая фаза С);

$U_{АН}$ ,  $U_{ВН}$ ,  $U_{СН}$  - векторы фазных напряжений «звезды»;

$U_{НИ}$ ,  $U_{ИК}$  - векторы напряжений «разомкнутого треугольника».

При подключении к ТН с разными вариантами соединения «разомкнутого треугольника» следует руководствоваться сведениями, приведенными в таблице 41.

Таблица 41

Номер рисунка схемы ТН*	Номер рисунка с векторной диаграммой БНН	Особая фаза в схеме ТН	Направление векторов особой фазы «звезды» и «треугольника» ТН
Б.1 и Б.2	Б.13	фаза А	совпадает
Б.3 и Б.4			не совпадает
Б.5 и Б.6	Б.14	фаза В	совпадает
Б.7 и Б.8			не совпадает
Б.9 и Б.10	Б.15	фаза С	совпадает
Б.11 и Б.12			не совпадает
* см. Приложение Б			

Под «особой фазой» понимается вектор фазного напряжения «звезды», совпадающий по направлению с вектором напряжения замыкающей фазы «разомкнутого треугольника» (или противоположный ему).

Изменение состояния программируемых накладок производится в пункте меню терминала **Установка ТН** или в комплексе программ **EKRASMS – Установка схемы ТН**.

При использовании на подстанции вместо вывода «И» ТН вывода «Ф» необходимо подсоединить:

- на аналоговый вход  $U_{ни}$  терминала выводы «К-Ф» «разомкнутого треугольника»,
- на аналоговый вход  $U_{ик}$  терминала выводы «Ф-Н» «разомкнутого треугольника».

Выбор программных накладок в этом случае осуществляется в соответствии с таблицей 42.

Таблица 42

Номер рисунка схемы ТН*	Номер рисунка с векторной диаграммой БНН	Особая фаза в схеме ТН	Направление векторов особой фазы «звезды» и «треугольника» ТН
Б.1	Б.14	фаза В	не совпадает
Б.2	Б.15	фаза С	
Б.3		фаза В	совпадает
Б.4	Б.14	фаза В	
Б.5	Б.13	фаза А	не совпадает
Б.6	Б.15	Фаза С	
Б.7	Б.13	фаза А	совпадает
Б.8	Б.15	фаза С	
Б.9	Б.13	фаза А	не совпадает
Б.10	Б.14	фаза В	
Б.11		фаза В	совпадает
Б.12	Б.13	фаза А	

\* см. Приложение Б

### 2.5.6. Группы уставок

В терминале БЭ2502Б1402 предусмотрены до четырёх группы уставок, переключение которых производится в зависимости от выбранного режима лицевой панели (см. таблицу 43) либо по конфигурируемым дискретным входам «Вход бит 0 группы уставок», «Вход бит 1 группы уставок» (перечень предназначенных для конфигурирования сигналов в соответствии с приложением Д), либо с помощью электронных ключей на лицевой панели терминала (перечень предназначенных для конфигурирования сигналов в соответствии с приложением Д).

Таблица 43

Режим работы лицевой панели	Назначение
электр SA	При загрузке берутся значения для конфигурируемых электронных ключей SA и электронных ключей для выбора групп уставок
48 светодиодов	При загрузке берутся значения для конфигурируемых ключей SA и конфигурируемых дискретных входов для выбора групп уставок
элSA+гр.уст.Д.В	При загрузке берутся значения для конфигурируемых электронных ключей SA и конфигурируемых дискретных входов для выбора групп уставок

Режим работы	Назначение
мехSA+гр.уст.эл	При загрузке берутся значения для конфигурируемых ключей SA и конфигурируемых электронных ключей для выбора групп уставок. Этот вариант для случая, когда шкаф работает с механическими SA на двери и только добавляется выбор группы уставок с помощью электронных ключей. При желании можно сконфигурировать электронные SA переключатели

При установке рабочей группы уставок общим переключателем, устанавливаемым, например, на двери шкафа защит на соответствующие дискретные входы терминала должны подаваться сигналы в соответствии с таблицей 44 («1» – подается сигнал, «0» – сигнал отсутствует).

Таблица 44

Номера рабочей группы уставок	Сигналы, подаваемые на дискретные входы терминала	
	Вход бит 1 гр. уставок	Вход бит 0 гр. уставок
1	0	0
2	0	1
3	1	0
4	1	1



## 2.6. Принцип действия шкафа

Фазные токи подключаются к контактным наборным зажимам шкафа и подаются на клеммы терминалов через испытательные блоки (БИ): SGA1 – SGA9.

Междуфазные напряжения  $U_{AB}$  и  $U_{BC}$  ввода НН подключаются через БИ SGV1, напряжение "разомкнутого" треугольника ввода НН - через БИ SGV2. Напряжение КИВ подается через БИ SGV3, SGV4. Междуфазные напряжения  $U_{AB}$  и  $U_{BC}$  ввода НН1 подключаются через БИ SGV5, междуфазные напряжения  $U_{AB}$  и  $U_{BC}$  ввода НН2 подключаются через БИ SGV6.

Напряжения оперативного постоянного тока заводятся в шкаф от отдельных автоматических выключателей. Напряжение  $\pm EC1$  используется для питания терминала БЭ2704V308, БЭ2502Б1402, напряжение  $\pm EC3$  - для питания цепей газовых защит, напряжение  $\pm EC2$  используется для питания терминала БЭ2704V308.

С целью повышения помехоустойчивости в цепях питания терминалов и газовых защит предусмотрены специальные помехозащитные фильтры. Фильтры установлены в нижней части шкафа и снабжены зажимами, которые предназначены для присоединения под винт одного или двух медных проводников сечением до 4 мм<sup>2</sup> включительно.

Напряжения питания  $\pm EC1... \pm EC3$  подаются непосредственно на входы фильтров, а с его выходов ( $\pm 220B1... \pm 220B3$ ) - на ряды зажимов шкафа. Это позволяет подавить высокочастотные помехи, имеющие место непосредственно на входе шкафа в цепях оперативного постоянного тока и избежать высокочастотных наводок через монтажные емкостные связи.

Все дискретные входные и выходные сигналы от ряда зажимов шкафа подаются на терминал и реле через испытательные зажимы. Это позволяет отключить терминал и реле от всех внешних цепей и обеспечить подключение через эти же зажимы устройств проверки.

Действие комплекта шкафа в выходные цепи осуществляется подачей напряжения на выходные реле терминала, контакты которых, размноженные при необходимости с помощью промежуточных реле, коммутируют соответствующие пары зажимов.

Сигнализация шкафа выполняется на реле K21, K22, лампе HL1 и светодиодных индикаторах терминалов. От реле шкафа выдаются сигналы для действия на табло "Срабатывание", "Неисправность", "Монтажная единица" и на звуковую сигнализацию при возникновении аварийных ситуаций ("Звук").

На зажимы 00ХТ1 – 00ХТ2 выведен контрольный выход терминала. Данный выход используется при снятии уставок измерительных реле.

### **3. Использование по назначению**

#### **3.1. Эксплуатационные ограничения**

3.1.1. Климатические условия монтажа и эксплуатации шкафа должны соответствовать требованиям 1.1.3 настоящего РЭ. Возможность работы шкафа в условиях, отличных от указанных, должна согласовываться с предприятием-держателем подлинников конструкторской документации и с предприятием – изготовителем.

3.1.2. Группа условий эксплуатации должна соответствовать требованиям 1.1.5 настоящего РЭ.

#### **3.2. Подготовка изделия к использованию**

3.2.1. Меры безопасности при подготовке изделия к использованию.

3.2.1.1. Монтаж, обслуживание и эксплуатацию шкафа разрешается производить лицам, прошедшим специальную подготовку, имеющим аттестацию на право выполнения работ (с учётом соблюдения необходимых мер защиты изделий от воздействия статического электричества), хорошо знающим особенности электрической схемы и конструкцию шкафа.



**Монтаж шкафа и работы на разъёмах терминала, рядах зажимов шкафа и разъёмах устройств следует производить при обесточенном состоянии шкафа. При необходимости проведения проверок должны приниматься дополнительные меры, предотвращающие поражения обслуживающего персонала электрическим током.**

По требованиям защиты человека от поражения электрическим током шкаф соответствует классу 1 по ГОСТ 12.2.007.0-75.

3.2.1.2. Шкаф перед включением и во время работы должен быть надёжно заземлён.

3.2.2. Внешний осмотр, порядок установки шкафа.

3.2.2.1. Упакованный шкаф поставить на горизонтальную поверхность, руководствуясь знаками «Верх». Убедиться в соответствии содержимого упаковочному листу. Извлечь шкаф из упаковки и снять с него ящик с запасными частями и приспособлениями (если они поставляются в одной таре).

Произвести внешний осмотр шкафа, убедиться в отсутствии механических повреждений терминала и шкафа, вызванных транспортированием.

При обнаружении каких-либо несоответствий или неисправностей в оборудовании необходимо немедленно поставить в известность предприятие – изготовитель.

3.2.2.2. Шкаф предназначен для установки в чистом помещении, достаточно освещённом для проведения необходимых проверок.

3.2.2.3. Установить шкаф в вертикальном положении на предусмотренное для него место, закрепив его основание на фундаментных шпильках гайками, либо приварив основание шкафа к металлоконструкции пола, либо по инструкции, принятой в энергосистемах.

3.2.2.4. На металлоконструкции шкафа предусмотрен заземляющий болт, который должен использоваться только для присоединения к заземляющему контуру. Выполнение этого требования по заземлению является обязательным.

**КРЕПЛЕНИЕ ШКАФА СВАРКОЙ ИЛИ БОЛТАМИ К ЗАКЛАДНОЙ МЕТАЛЛОКОНСТРУКЦИИ ПОЛА НЕ ОБЕСПЕЧИВАЕТ НАДЕЖНОГО ЗАЗЕМЛЕНИЯ.**

## 3.2.3. Монтаж шкафа.

3.2.3.1. Выполнить подключение шкафа согласно утверждённому проекту в соответствии с указаниями настоящего РЭ. Связь шкафа с другими шкафами защит и устройствами производить с помощью кабелей или проводников с сечением жил не менее 1,5 мм<sup>2</sup>.



**Подключение цепей питания «+ЕС» и «-ЕС» должно производиться непосредственно к клеммнику помехозащитного фильтра.**

## 3.2.4. Подготовка шкафа к работе.

3.2.4.1. Шкаф не подвергается консервации смазками и маслами и какой-либо расконсервации не требуется.

3.2.4.2. Шкаф выпускается с предприятия-изготовителя работоспособным и полностью испытанным.

Положение оперативных переключателей шкафа выставить в соответствии с таблицей 45, а значения уставок защит с учетом бланка уставок шкафа.

Таблица 45 – Значения положений оперативных переключателей и кнопок

Обозначение	Изменяемый параметр	Функциональное назначение	Положение
SA1	Питание А1	Подача оперативного постоянного тока на терминал комплекта А1	Рабочее положение «ВКЛ.»
SA2	Питание А2	Подача оперативного постоянного тока на терминал комплекта А2	Рабочее положение «ВКЛ.»
SA3	Питание А3	Подача оперативного постоянного тока на терминал комплекта А3	Рабочее положение «ВКЛ.»
SA4	Цепи ТН	Выбор ТН1 или ТН2	Рабочее положение по заданию
SA5	Терминал (ДТЗ)	Оперативный ввод-вывод комплекта А1	Рабочее положение «РАБОТА»
SA6	ДТЗ АТ	Оперативный ввод-вывод ДТЗ АТ	Рабочее положение по заданию
SA7	УРОВ СН	Оперативный ввод-вывод УРОВ СН	Рабочее положение по заданию
SA8	МТЗ НН и ТО НН	Оперативный ввод-вывод МТЗ НН и ТО НН	Рабочее положение по заданию
SA9	Пуск МТЗ НН по U НН	Оперативный ввод-вывод пуска МТЗ НН по U <sub>нн</sub>	Рабочее положение по заданию
SA10	Пуск МТЗ НН по U НН1 (Q3.1)	Оперативный ввод-вывод пуска МТЗ НН по U <sub>нн1</sub> (Q3.1)	Рабочее положение по заданию
SA11	Пуск МТЗ НН по U НН1 (Q3.2)	Оперативный ввод-вывод пуска МТЗ НН по U <sub>нн1</sub> (Q3.2)	Рабочее положение по заданию
SA12	Пуск АУПТ АТ	Оперативный ввод-вывод пожаротушения	Рабочее положение по заданию
SA13	Терминал (ДЗО НН)	Оперативный ввод-вывод комплекта А3	Рабочее положение «РАБОТА»
SA14	ДЗО НН	Оперативный ввод-вывод ДЗО НН	Рабочее положение по заданию

Обозначение	Изменяемый параметр	Функциональное назначение	Положение
SA15	Пуск МТЗ НН1 по U НН1	Оперативный ввод-вывод пуска МТЗ НН1 по Унн1	Рабочее положение по заданию
SA16	Пуск МТЗ НН2 по U НН2	Оперативный ввод-вывод пуска МТЗ НН2 по Унн2	Рабочее положение по заданию
SA17	КОНТР. ВСТРЕЧНОГО НАПРЯЖЕНИЯ ЗМН НН1	Оперативный ввод-вывод ЗМН НН1	Рабочее положение по заданию
SA18	КОНТР. ВСТРЕЧНОГО НАПРЯЖЕНИЯ ЗМН НН2	Оперативный ввод-вывод ЗМН НН2	Рабочее положение по заданию
SA19	ЛЗШ НН1	Оперативный ввод-вывод ЛЗШ НН1	Рабочее положение по заданию
SA20	ЛЗШ НН2	Оперативный ввод-вывод ЛЗШ НН2	Рабочее положение по заданию
SA21	ГЗ АТ	Оперативный перевод ГЗ АТ на сигнал	Рабочее положение по заданию
SA22	ГЗ РПН	Оперативный перевод ГЗ РПН на сигнал	Рабочее положение по заданию
SA23	ГЗ ЛРТ	Оперативный перевод ГЗ ЛРТ на сигнал	Рабочее положение по заданию
SA24	Терминал (КИВ)	Оперативный ввод-вывод комплекта А2	Рабочее положение «РАБОТА»
SA25	КИВ СИГН. СТ.	Оперативный перевод КИВ сигнальной ступени на отключение	Рабочее положение по заданию
SAF1	Цепи выходные QZ1	Оперативный ввод-вывод выходных цепей QZ1	Рабочее положение по заданию
SAF2	Выходные цепи QZ2	Оперативный ввод-вывод выходных цепей QZ2	Рабочее положение по заданию
SAF3	Выходные цепи QZ3	Оперативный ввод-вывод выходных цепей QZ3	Рабочее положение по заданию
SAF4	Выходные цепи QZ4	Оперативный ввод-вывод выходных цепей QZ4	Рабочее положение по заданию
SAF5	Выходные цепи Q СН	Оперативный ввод-вывод выходных цепей Q СН	Рабочее положение по заданию
SAF6	Выходные цепи ОВ СН	Оперативный ввод-вывод выходных цепей ОВ СН	Рабочее положение по заданию
SAF7	Выходные цепи НН1 (Q3.1)	Оперативный ввод-вывод выходных цепей НН1 из работы	Рабочее положение по заданию
SAF8	Выходные цепи НН2 (Q3.2)	Оперативный ввод-вывод выходных цепей НН2 из работы	Рабочее положение по заданию
SB1	Съём сигнализации	Снятие светодиодной сигнализации с терминалов	При нажатии более 3 с – режим проверки исправности светодиодов
SB2	Контроль небаланса КИВ	Проверка небаланса КИВ	-
SB3	Контроль исправности ламп	Проверка исправности лампы HL1	-

Данные, требующиеся для нормальной эксплуатации шкафа, доступны через меню и последовательно выводятся на дисплей при нажатии на соответствующие кнопки управления.

С помощью клавиатуры и дисплея, которые расположены на лицевой плите терминала, можно производить изменение уставок защит.

Работа с терминалом БЭ2704 308 подробно описана в руководстве по эксплуатации ЭКРА.656132.265-03 РЭ.

Работа с терминалом БЭ2502Б 1402 подробно описана в руководстве по эксплуатации ЭКРА.650321.020/1402 РЭ.

Список меню, подменю, входящих в основные меню, и их функции приведены в таблицах 47, 49, 51.

Текущие значения входных токов и напряжений, а также вычисляемых величин в процессе работы терминала, можно наблюдать через меню терминала **Текущие величины / Аналог. входы, Аналог. велич.** или в программе **EKRASMS – Текущие величины / Текущие значения аналоговых входов, Текущие аналоговые величины** в первичных или во вторичных величинах.

Изменение и наблюдение параметров терминала (уставок, программных накладок, выдержек времени и т.д.) производится с помощью пунктов меню терминала комплекта ДТЗ:

**Параметрирование ДТ, ОБЩАЯ ЛОГИКА, ДТЗ, УРОВ Q1(Q1.1), УРОВ Q2(Q2.1), УРОВ НН, ТЗНП НН/ НН1, ТЗНП НН2, МТЗ с торможением, МТЗ НН/ НН1, МТЗ НН2, ЛЗ НН/ НН1, ЛЗ НН2, ЗДЗ СН, ЗДЗ НН/ НН1, ЗДЗ НН2, ЗП, Авт. Охлажд., Блок. РПН, Контроль ЦН, Контроль изоляции НН, Газовые защиты, Пожаротушение (Пуск АУП), Технолог.защиты, Дополнительная логика, Состоян. переключ. и Служ. параметры** или в программе **EKRASMS – Параметрирование датчиков аналоговых входов, Общая логика, ДТЗ, УРОВ Q1(Q1.1), УРОВ Q2(Q2.1), УРОВ НН, ТЗНП НН/ НН1, ТЗНП НН2, МТЗ с торможением, МТЗ НН/ НН1, МТЗ НН2, ЛЗ НН/ НН1, ЛЗ НН2, ЗДЗ НН/ НН1, ЗДЗ НН2, Защита от перегрузки, Автоматика охлаждения, Блокировка РПН, Контроль цепей напряжения, Контроль изоляции НН, Газовые защиты, Пожаротушение (Пуск АУП), Технологические защиты, Дополнительная логика, Состояние переключателей и Служебные параметры.**

Изменение и наблюдение параметров терминала (уставок, программных накладок, выдержек времени и т.д.) производится с помощью пунктов меню терминала комплекта ДЗО НН:

**ОБЩАЯ ЛОГИКА, ДЗО НН, УРОВ НН, МТЗ НН, МТЗ НН1, МТЗ НН2, МТЗ НН3, ЛЗШ НН1, ЛЗШ НН2, ЛЗШ НН3, ЗДЗ НН1, ЗДЗ НН2, ЗДЗ НН3, ЗМН НН1, ЗМН НН2, ЗМН НН3, Блокировка РПН, ЛРТ, Газовые защиты, Автоматика охлаждения, Контроль перевода на ОВ, Дополнительная логика, Состояние переключателей и Служебные параметры** или в программе **EKRASMS – Общая логика, ДЗО НН, УРОВ НН, МТЗ НН, МТЗ НН1, МТЗ НН2, МТЗ НН3, ЛЗШ НН1, ЛЗШ НН2, ЛЗШ НН3, ЗДЗ НН1, ЗДЗ НН2, ЗДЗ НН3, ЗМН НН1, ЗМН НН2, ЗМН НН3, Блокировка РПН, ЛРТ, Газовые защиты, Автоматика охлаждения, Контроль перевода на ОВ, Дополнительная логика, Состояние переключателей и Служебные параметры.**

Изменение и наблюдение параметров терминала (уставок, программных накладок, выдержек времени и т.д.) производится с помощью пунктов меню терминала комплекта КИВ:

**КИВ ВН, Установка ТН ВН, КИВ СН, Установка ТН СН, ДопЛогИвыдВрем, Состоян. перекл. и Служ. параметры.** или в программе *EKRASMS – КИВ ВН, Установка схемы ТН ВН, КИВ СН, Установка схемы ТН СН, Дополнительная логика и выдержки времени, Состояние переключателей и Служебные параметры.*

Перечень регистрируемых дискретных сигналов комплектов приведён в приложении Д.

Таблица 46 – Наблюдение текущих значений сигналов терминала БЭ2704 308 (ДТЗ АТ)

Основное меню	Меню	Подменю 1	Подменю 2	Содержание сообщения
Текущие величины	Аналог. входы	Ia-N1, A 0.00	1 втор Ia-N1, A/° 0.00 / 0.0	Ток фазы А стороны №1
		Ib-N1, A 0.00	2 втор Ib-N1, A/° 0.00 / 0.0	Ток фазы В стороны №1
		Ic-N1, A 0.00	3 втор Ic-N1, A/° 0.00 / 0.0	Ток фазы С стороны №1
		Ia-N2, A 0.00	4 втор Ia-N2, A/° 0.00 / 0.0	Ток фазы А стороны №2
		Ib-N2, A 0.00	5 втор Ib-N2, A/° 0.00 / 0.0	Ток фазы В стороны №2
		Ic-N2, A 0.00	6 втор Ic-N2, A/° 0.00 / 0.0	Ток фазы С стороны №2
		Ia-N3, A 0.00	7 втор Ia-N3, A/° 0.00 / 0.0	Ток фазы А стороны №3
		Ib-N3, A 0.00	8 втор Ib-N3, A/° 0.00 / 0.0	Ток фазы В стороны №3
		Ic-N3, A 0.00	9 втор Ic-N3, A/° 0.00 / 0.0	Ток фазы С стороны №3
		ВН-Uab, В 0.00	10 втор ВН-Uab, В/° 0.00 / 0.0	Линейное напряжение АВ стороны ВН
		ВН-Ubc, В 0.00	11 втор ВН-Ubc, В/° 0.00 / 0.0	Линейное напряжение ВС стороны ВН
		СН-Uab, В 0.00	12 втор СН-Uab, В/° 0.00 / 0.0	Линейное напряжение АВ стороны СН
		СН-Ubc, В 0.00	13 втор СН-Ubc, В/° 0.00 / 0.0	Линейное напряжение ВС стороны СН
		Ia-N4, A 0.00	14 втор Ia-N4, A/° 0.00 / 0.0	Ток фазы А стороны №4
		Ib-N4, A 0.00	15 втор Ib-N4, A/° 0.00 / 0.0	Ток фазы В стороны №4
		Ic-N4, A 0.00	16 втор Ic-N4, A/° 0.00 / 0.0	Ток фазы С стороны №4
		Ia-N5, A 0.00	17 втор Ia-N5, A/° 0.00 / 0.0	Ток фазы А стороны №5
		Ib-N5, A 0.00	18 втор Ib-N5, A/° 0.00 / 0.0	Ток фазы В стороны №5
		Ic-N5, A 0.00	19 втор Ic-N5, A/° 0.00 / 0.0	Ток фазы С стороны №5
		Ia-N6, A 0.00	20 втор Ia-N6, A/° 0.00 / 0.0	Ток фазы А стороны №6
		Ib-N6, A 0.00	21 втор Ib-N6, A/° 0.00 / 0.0	Ток фазы В стороны №6
		Ic-N6, A 0.00	22 втор Ic-N6, A/° 0.00 / 0.0	Ток фазы С стороны №6
		НН1-Uab, В 0.00	23 втор НН1-Uab, В/° 0.00 / 0.0	Линейное напряжение АВ стороны НН1
		НН1-Ubc, В 0.00	24 втор НН1-Ubc, В/° 0.00 / 0.0	Линейное напряжение ВС стороны НН1
		НН2-Uab, В 0.00	25 втор НН2-Uab, В/° 0.00 / 0.0	Линейное напряжение АВ стороны НН2
		НН2-Ubc, В 0.00	26 втор НН2-Ubc, В/° 0.00 / 0.0	Линейное напряжение ВС стороны НН2
Аналог. велич.	ДТЗ-А Инб, о.е. 0.00	втор ДТЗ-А Инб, о.е./° 0.00 / 0.0	Дифференциальный ток фазы А	
	ДТЗ-В Инб, о.е. 0.00	втор ДТЗ-В Инб, о.е./° 0.00 / 0.0	Дифференциальный ток фазы В	
	ДТЗ-С Инб, о.е. 0.00	втор ДТЗ-С Инб, о.е./° 0.00 / 0.0	Дифференциальный ток фазы С	
	Ia-ВН, А 0.00	втор Ia-ВН, А/° 0.00 / 0.0	Ток ввода фазы А стороны ВН	
	Ib-ВН, А 0.00	втор Ib-ВН, А/° 0.00 / 0.0	Ток ввода фазы В стороны ВН	
	Ic-ВН, А 0.00	втор Ic-ВН, А/° 0.00 / 0.0	Ток ввода фазы С стороны ВН	

Таблица 46 – Наблюдение текущих значений сигналов терминала БЭ2704 308 (ДТЗ АТ)

Основное меню	Меню	Подменю 1	Подменю 2	Содержание сообщения
Текущие величины	Аналог. велич.	Iab-ВН, А 0.00	втор Iab-ВН, А <sup>0</sup> 0.00 / 0.0	Расчетная разность фазных токов ввода А и В стороны ВН
		Ibc-ВН, А 0.00	втор Ibc-ВН, А <sup>0</sup> 0.00 / 0.0	Расчетная разность фазных токов ввода В и С стороны ВН
		Ica-ВН, А 0.00	втор Ica-ВН, А <sup>0</sup> 0.00 / 0.0	Расчетная разность фазных токов ввода С и А стороны ВН
		I1-ВН, А 0.00	втор I1-ВН, А <sup>0</sup> 0.00 / 0.0	Ток прямой последовательности стороны ВН
		I2-ВН, А 0.00	втор I2-ВН, А <sup>0</sup> 0.00 / 0.0	Ток обратной последовательности стороны ВН
		3I0-ВН, А 0.00	втор 3I0-ВН, А <sup>0</sup> 0.00 / 0.0	Ток нулевой последовательности стороны ВН
		Ia-СН, А 0.00	втор Ia-СН, А <sup>0</sup> 0.00 / 0.0	Ток ввода фазы А стороны СН
		Ib-СН, А 0.00	втор Ib-СН, А <sup>0</sup> 0.00 / 0.0	Ток ввода фазы В стороны СН
		Ic-СН, А 0.00	втор Ic-СН, А <sup>0</sup> 0.00 / 0.0	Ток ввода фазы С стороны СН
		Iab-СН, А 0.00	втор Iab-СН, А <sup>0</sup> 0.00 / 0.0	Расчетная разность фазных токов ввода А и В стороны СН
		Ibc-СН, А 0.00	втор Ibc-СН, А <sup>0</sup> 0.00 / 0.0	Расчетная разность фазных токов ввода В и С стороны СН
		Ica-СН, А 0.00	втор Ica-СН, А <sup>0</sup> 0.00 / 0.0	Расчетная разность фазных токов ввода С и А стороны СН
		I1-СН, А 0.00	втор I1-СН, А <sup>0</sup> 0.00 / 0.0	Ток прямой последовательности стороны СН
		I2-СН, А 0.00	втор I2-СН, А <sup>0</sup> 0.00 / 0.0	Ток обратной последовательности стороны СН
		3I0-СН, А 0.00	втор 3I0-СН, А <sup>0</sup> 0.00 / 0.0	Ток нулевой последовательности стороны СН
		IA общ.обм, А 0.00	втор IA общ.обм, А <sup>0</sup> 0.00 / 0.0	Ток стороны общей обмотки фазы А
		IB общ.обм, А 0.00	втор IB общ.обм, А <sup>0</sup> 0.00 / 0.0	Ток стороны общей обмотки фазы В
		IC общ.обм, А 0.00	втор IC общ.обм, А <sup>0</sup> 0.00 / 0.0	Ток стороны общей обмотки фазы С
		Iab-ОО, А 0.00	втор Iab-ОО, А <sup>0</sup> 0.00 / 0.0	Ток стороны общей обмотки АВ
		Ibc-ОО, А 0.00	втор Ibc-ОО, А <sup>0</sup> 0.00 / 0.0	Ток стороны общей обмотки ВС
		Ica-ОО, А 0.00	втор Ica-ОО, А <sup>0</sup> 0.00 / 0.0	Ток стороны общей обмотки СА
		Ia-НН/НН1, А 0.00	втор Ia-НН/НН1, А <sup>0</sup> 0.00 / 0.0	Ток ввода фазы А стороны НН/НН1
		Ib-НН/НН1, А 0.00	втор Ib-НН/НН1, А <sup>0</sup> 0.00 / 0.0	Ток ввода фазы В стороны НН/НН1
		Ic-НН/НН1, А 0.00	втор Ic-НН/НН1, А <sup>0</sup> 0.00 / 0.0	Ток ввода фазы С стороны НН/НН1
		Iab-НН/НН1, А 0.00	втор Iab-НН/НН1, А <sup>0</sup> 0.00 / 0.0	Расчетная разность фазных токов ввода А и В стороны НН/НН1
		Ibc-НН/НН1, А 0.00	втор Ibc-НН/НН1, А <sup>0</sup> 0.00 / 0.0	Расчетная разность фазных токов ввода В и С стороны НН/НН1
		Ica-НН/НН1, А 0.00	втор Ica-НН/НН1, А <sup>0</sup> 0.00 / 0.0	Расчетная разность фазных токов ввода С и А стороны НН/НН1
		I1-НН/НН1, А 0.00	втор I1-НН/НН1, А <sup>0</sup> 0.00 / 0.0	Ток прямой последовательности стороны НН/НН1
		I2-НН/НН1, А 0.00	втор I2-НН/НН1, А <sup>0</sup> 0.00 / 0.0	Ток обратной последовательности стороны НН/НН1
		3I0-НН/НН1, А 0.00	втор 3I0-НН/НН1, А <sup>0</sup> 0.00 / 0.0	Ток нулевой последовательности стороны НН/НН1
		Ia-НН2, А 0.00	втор Ia-НН2, А <sup>0</sup> 0.00 / 0.0	Ток ввода фазы А стороны НН2
		Ib-НН2, А 0.00	втор Ib-НН2, А <sup>0</sup> 0.00 / 0.0	Ток ввода фазы В стороны НН2

Таблица 46 – Наблюдение текущих значений сигналов терминала БЭ2704 308 (ДТЗ АТ)

Основное меню	Меню	Подменю 1	Подменю 2	Содержание сообщения
Текущие величины	Аналог. велич.	Ic-НН2, А 0.00	втор Ic-НН2, А <sup>о</sup> 0.00 / 0.0	Ток ввода фазы С стороны НН2
		Iab-НН2, А 0.00	втор Iab-НН2, А <sup>о</sup> 0.00 / 0.0	Расчетная разность фазных токов ввода А и В стороны НН2
		Ibc-НН2, А 0.00	втор Ibc-НН2, А <sup>о</sup> 0.00 / 0.0	Расчетная разность фазных токов ввода В и С стороны НН2
		Ica-НН2, А 0.00	втор Ica-НН2, А <sup>о</sup> 0.00 / 0.0	Расчетная разность фазных токов ввода С и А стороны НН2
		I1-НН2, А 0.00	втор I1-НН2, А <sup>о</sup> 0.00 / 0.0	Ток прямой последовательности стороны НН2
		I2-НН2, А 0.00	втор I2-НН2, А <sup>о</sup> 0.00 / 0.0	Ток обратной последовательности стороны НН2
		3I0-НН2, А 0.00	втор 3I0-НН2, А <sup>о</sup> 0.00 / 0.0	Ток нулевой последовательности стороны НН2
		U1 ВН, В 0.00	U1 ВН, В <sup>о</sup> 0.00 / 0.0	Напряжение прямой последовательности стороны ВН
		U2 ВН, В 0.00	U2 ВН, В <sup>о</sup> 0.00 / 0.0	Напряжение обратной последовательности стороны ВН
		U1 СН, В 0.00	U1 СН, В <sup>о</sup> 0.00 / 0.0	Напряжение прямой последовательности стороны СН
		U2 СН, В 0.00	U2 СН, В <sup>о</sup> 0.00 / 0.0	Напряжение обратной последовательности стороны СН
		U1 НН/НН1, В 0.00	U1 НН/НН1, В <sup>о</sup> 0.00 / 0.0	Напряжение прямой последовательности стороны НН/НН1
		U2 НН/НН1, В 0.00	U2 НН2, В <sup>о</sup> 0.00 / 0.0	Напряжение обратной последовательности стороны НН/НН1
		U1 НН2, В 0.00	U1 НН2, В <sup>о</sup> 0.00 / 0.0	Напряжение прямой последовательности стороны НН2
		U2 НН2, В 0.00	U2 НН2, В <sup>о</sup> 0.00 / 0.0	Напряжение обратной последовательности стороны НН2
		Частота, Гц 50.00	Частота, Гц 50.00	Частота
		I ДПТ1, А 0.00	втор I ДПТ1, А 0.00	Значение ДПТ №1
		I ДПТ2, А 0.00	втор I ДПТ2, А 0.00	Значение ДПТ №2
		N ступени	N ступени 0	Номер ступени РПН для регистратора измерений



Таблица 47 – Основные меню для просмотра и изменения уставок терминала БЭ2704 308 (ДТЗ)

Основное меню	Меню	Подменю 1	Подменю 2	Функция и диапазон изменения параметра	Параметры по умолчанию		
Параметрирование ДТ	Пер/втор. аналог. входов	Перв.величина ТТ N1	Перв.величина ТТ N1, A 1000,000	Первичная величина ТТ для аналогового входа №1, A (0,001 – 1000000,000)	1000,000		
		Втор.величина ТТ N1	Втор.величина ТТ N1, A 1	Вторичная величина ТТ для аналогового входа №1, A (1, 5)	1		
		Перв.величина ТТ N2	Перв.величина ТТ N2, A 1500,000	Первичная величина ТТ для аналогового входа №2, A (0,001 – 1000000,000)	2000,000		
		Втор.величина ТТ N2	Втор.величина ТТ N2, A 1	Вторичная величина ТТ для аналогового входа №2, A (1, 5)	1		
		Перв.величина ТТ N3	Перв.величина ТТ N3, A 1500,000	Первичная величина ТТ для аналогового входа №3, A (0,001 – 1000000,000)	4000,000		
		Втор.величина ТТ N3	Втор.величина ТТ N3, A 1	Вторичная величина ТТ для аналогового входа №3, A (1, 5)	1		
		Перв.велич. ТН ВН(Uab)	Перв.велич. ТН ВН(Uab), В 220000,000	Первичная величина ТН ввода ВН(Uab), В (0,001 – 1000000,000)	220000,000		
		Втор.велич. ТН ВН(Uab)	Втор.велич. ТН ВН(Uab), В 100,000	Вторичная величина ТН ввода ВН(Uab), В (0,001 – 1000000,000)	100,000		
		Перв.велич. ТН ВН(Ubc)	Перв.велич. ТН ВН(Ubc), В 220000,000	Первичная величина ТН ввода ВН(Ubc), В (0,001 – 1000000,000)	220000,000		
		Втор.велич. ТН ВН(Ubc)	Втор.велич. ТН ВН(Ubc), В 100,000	Вторичная величина ТН ввода ВН(Ubc), В (0,001 – 1000000,000)	100,000		
		Перв.велич. ТН СН(Uab)	Перв.велич. ТН СН(Uab), В 110000,000	Первичная величина ТН ввода СН(Uab), В (0,001 – 1000000,000)	110000,000		
		Втор.велич. ТН СН(Uab)	Втор.велич. ТН СН(Uab), В 100,000	Вторичная величина ТН ввода СН(Uab), В (0,001 – 1000000,000)	100,000		
		Перв.велич. ТН СН(Ubc)	Перв.велич. ТН СН(Ubc), В 110000,000	Первичная величина ТН ввода СН(Ubc), В (0,001 – 1000000,000)	110000,000		
		Втор.велич. ТН СН(Ubc)	Втор.велич. ТН СН(Ubc), В 100,000	Вторичная величина ТН ввода СН(Ubc), В (0,001 – 1000000,000)	100,000		
		Перв.величина ТТ N4	Перв.величина ТТ N4, A 8000,000	Первичная величина ТТ для аналогового входа №4, A (0,001 – 1000000,000)	8000,000		
		Втор.величина ТТ N4	Втор.величина ТТ N4, A 1	Вторичная величина ТТ для аналогового входа №4, A (1, 5)	1		
		Перв.величина ТТ N5	Перв.величина ТТ N5, A 2000,000	Первичная величина ТТ для аналогового входа №5, A (0,001 – 1000000,000)	2000,000		
		Втор.величина ТТ N5	Втор.величина ТТ N5, A 1	Вторичная величина ТТ для аналогового входа №5, A (1, 5)	1		
		Перв.величина ТТ N6	Перв.величина ТТ N6, A 1000,000	Первичная величина ТТ для аналогового входа №6, A (0,001 – 1000000,000)	1000,000		
		Втор.величина ТТ N6	Втор.величина ТТ N6, A 1	Вторичная величина ТТ для аналогового входа №6, A (1, 5)	1		
		Перв.велич. ТН НН1(Uab)	Перв.велич. ТН НН1(Uab), В 10000,000	Первичная величина ТН ввода НН/НН1(Uab), В (0,001 – 1000000,000)	10000,000		
		Втор.велич. ТН НН1(Uab)	Втор.велич. ТН НН1(Uab), В 100,000	Вторичная величина ТН ввода НН/НН1(Uab), В (0,001 – 1000000,000)	100,000		
		Перв.велич. ТН НН1(Ubc)	Перв.велич. ТН НН1(Ubc), В 10000,000	Первичная величина ТН ввода НН/НН1(Ubc), В (0,001 – 1000000,000)	10000,000		
		Втор.велич. ТН НН1(Ubc)	Втор.велич. ТН НН1(Ubc), В 100,000	Вторичная величина ТН ввода НН/НН1(Ubc), В (0,001 – 1000000,000)	100,000		
		Перв.велич. ТН НН2(Uab)	Перв.велич. ТН НН2(Uab), В 10000,000	Первичная величина ТН ввода НН2(Uab), В (0,001 – 1000000,000)	10000,000		
		Втор.велич. ТН НН2(Uab)	Втор.велич. ТН НН2(Uab), В 100,000	Вторичная величина ТН ввода НН2(Uab), В (0,001 – 1000000,000)	100,000		
		Перв.велич. ТН НН2(Ubc)	Перв.велич. ТН НН2(Ubc), В 10000,000	Первичная величина ТН ввода НН2(Ubc), В (0,001 – 1000000,000)	10000,000		
		Втор.велич. ТН НН2(Ubc)	Втор.велич. ТН НН2(Ubc), В 100,000	Вторичная величина ТН ввода НН2(Ubc), В (0,001 – 1000000,000)	100,000		
		Использование ДТ	Использование ДТ N1	Использование ДТ N1 Да	Использование ДТ N1 Да	Использование ДТ N1 (нет, да)	да
			Использование ДТ N2	Использование ДТ N2 Да	Использование ДТ N2 Да	Использование ДТ N2 (нет, да)	да
			Использование ДТ N3	Использование ДТ N3 Да	Использование ДТ N3 Да	Использование ДТ N3 (нет, да)	да
			Использование ДТ N4	Использование ДТ N4 Да	Использование ДТ N4 Да	Использование ДТ N4 (нет, да)	да
			Использование ДТ N5	Использование ДТ N5 Да	Использование ДТ N5 Да	Использование ДТ N5 (нет, да)	да
			Использование ДТ N6	Использование ДТ N6 Да	Использование ДТ N6 Да	Использование ДТ N6 (нет, да)	да
		Схема соединения ТТ для ДТ	Схема соедин. ТТ N1	Схема соедин. ТТ N1 звезда	Схема соедин. ТТ N1 звезда	Схема соединения вторичных обмоток ТТ для ДТ №1 (треугольник, звезда)	звезда
			Схема соедин. ТТ N2	Схема соедин. ТТ N2 звезда	Схема соедин. ТТ N2 звезда	Схема соединения вторичных обмоток ТТ для ДТ №2 (треугольник, звезда)	звезда
Схема соедин. ТТ N3	Схема соедин. ТТ N3 звезда		Схема соедин. ТТ N3 звезда	Схема соединения вторичных обмоток ТТ для ДТ №3 (треугольник, звезда)	звезда		
Схема соедин. ТТ N4	Схема соедин. ТТ N4 звезда		Схема соедин. ТТ N4 звезда	Схема соединения вторичных обмоток ТТ для ДТ №4 (треугольник, звезда)	звезда		

Таблица 47 – Основные меню для просмотра и изменения уставок терминала БЭ2704 308 (ДТЗ)

Основное меню	Меню	Подменю 1	Подменю 2	Функция и диапазон изменения параметра	Параметры по умолчанию	
Параметрирование ДТ	Схема соединения ТТ для ДТ	Схема соедин. ТТ №5	Схема соедин. ТТ №5 звезда	Схема соединения вторичных обмоток ТТ для ДТ №5 (треугольник, звезда)	звезда	
		Схема соедин. ТТ №6	Схема соедин. ТТ №6 звезда	Схема соединения вторичных обмоток ТТ для ДТ №6 (треугольник, звезда)	звезда	
	Расположение ТТ	ТТ для ДТ №1 в D	ТТ для ДТ №1 в D нет	ТТ для ДТ №1 расположены внутри 'треугольника' (нет, да)	нет	
		ТТ для ДТ №2 в D	ТТ для ДТ №2 в D нет	ТТ для ДТ №2 расположены внутри 'треугольника' (нет, да)	нет	
		ТТ для ДТ №3 в D	ТТ для ДТ №3 в D нет	ТТ для ДТ №3 расположены внутри 'треугольника' (нет, да)	нет	
		ТТ для ДТ №4 в D	ТТ для ДТ №4 в D нет	ТТ для ДТ №4 расположены внутри 'треугольника' (нет, да)	нет	
		ТТ для ДТ №5 в D	ТТ для ДТ №5 в D нет	ТТ для ДТ №5 расположены внутри 'треугольника' (нет, да)	нет	
		ТТ для ДТ №6 в D	ТТ для ДТ №6 в D нет	ТТ для ДТ №6 расположены внутри 'треугольника' (нет, да)	нет	
	Полярность ДТ	Изм. полярности ДТ №1	Изм. полярности ДТ №1 нет	Изменение полярности тока ДТ №1 для защит (нет, ДТЗ)	нет	
		Изм. полярности ДТ №2	Изм. полярности ДТ №2 нет	Изменение полярности тока ДТ №2 для защит (нет, ДТЗ)	нет	
		Изм. полярности ДТ №3	Изм. полярности ДТ №3 нет	Изменение полярности тока ДТ №3 для защит (нет, ДТЗ)	нет	
		Изм. полярности ДТ №4	Изм. полярности ДТ №4 нет	Изменение полярности тока ДТ №4 для защит (нет, ДТЗ)	нет	
		Изм. полярности ДТ №5	Изм. полярности ДТ №5 нет	Изменение полярности тока ДТ №5 для защит (нет, ДТЗ)	нет	
		Изм. полярности ДТ №6	Изм. полярности ДТ №6 нет	Изменение полярности тока ДТ №6 для защит (нет, ДТЗ)	нет	
	Подключение ДТ в защиту	Подключение ДТ №1	Подключение ДТ №1 нет	Подключение ДТ №1 в защиту	нет	
		Подключение ДТ №2	Подключение ДТ №2 нет	Подключение ДТ №2 в защиту	нет	
		Подключение ДТ №3	Подключение ДТ №3 нет	Подключение ДТ №3 в защиту	нет	
		Подключение ДТ №4	Подключение ДТ №4 нет	Подключение ДТ №4 в защиту	нет	
		Подключение ДТ №5	Подключение ДТ №5 нет	Подключение ДТ №5 в защиту	нет	
		Подключение ДТ №6	Подключение ДТ №6 нет	Подключение ДТ №6 в защиту	нет	
	Наименование ДТ	Наименование ДТ №1	Наименование ДТ №1 нет	Наименование ДТ №1	нет	
		Наименование ДТ №2	Наименование ДТ №2 нет	Наименование ДТ №2	нет	
		Наименование ДТ №3	Наименование ДТ №3 нет	Наименование ДТ №3	нет	
		Наименование ДТ №4	Наименование ДТ №4 нет	Наименование ДТ №4	нет	
		Наименование ДТ №5	Наименование ДТ №5 нет	Наименование ДТ №5	нет	
		Наименование ДТ №6	Наименование ДТ №6 нет	Наименование ДТ №6	нет	
	Общая логика	Параметры защищаемого объекта	Схема Т(АТ)	Схема АТ 2	Схема АТ (1 - 2)	2
			Тип объекта	Тип объекта автотрансформатор	Тип защищаемого объекта	автотрансформатор
			Полная мощность АТ	Полная мощность АТ, кВА 125000	Полная мощность АТ, кВА (6000 - 1300000)	125000
			Уном ВН АТ	Уном ВН АТ, кВ 230,00	Номинальное напряжение ввода ВН АТ, кВ (3,00 – 750,00)	230,00
Уном СН АТ			Уном СН АТ, кВ 121,00	Номинальное напряжение ввода СН АТ, кВ (3,00 – 750,00)	121,00	
Уном НН1 АТ			Уном НН1 АТ, кВ 10,50	Номинальное напряжение ввода НН/НН1 АТ, кВ (3,00 – 750,00)	10,50	
Уном НН2 АТ			Уном НН2 АТ, кВ 10,50	Номинальное напряжение ввода НН2 АТ, кВ (3,00 – 750,00)	10,50	
Схема соедин. ВН АТ			Схема соедин. ВН АТ звезда	Схема соединения силовой обмотки ВН АТ (треугольник, звезда)	звезда	
Схема соедин. СН АТ			Схема соедин. СН АТ звезда	Схема соединения силовой обмотки СН АТ (треугольник, звезда)	звезда	
Сх. соединения НН1 АТ			Сх. соединения НН1 АТ треугольник	Схема соединения силовой обмотки НН/НН1 АТ (треугольник, звезда)	треугольник	
Сх. соединения НН2 АТ			Сх. соединения НН2 АТ треугольник	Схема соединения силовой обмотки НН2 АТ (треугольник, звезда)	треугольник	
Группа соединения			Группа соединения Y/D-11	Группа соединения силовых обмоток (Y/D-11, Y/D-1)	Y/D-11	
Общий сигнал откл. В1 ВН			Общий сигнал откл. В1 ВН предусмотрен	XB1 Общий сигнал отключения В1 ВН (не предусмотрен, предусмотрен)	предусмотрен	
Общий сигнал откл. В2 ВН			Общий сигнал откл. В2 ВН предусмотрен	XB2 Общий сигнал отключения В2 ВН (не предусмотрен, предусмотрен)	предусмотрен	
Общий сигнал откл. В1 СН			Общий сигнал откл. В1 СН предусмотрен	XB3 Общий сигнал отключения В1 СН (не предусмотрен, предусмотрен)	предусмотрен	
Общий сигнал откл. В2 СН			Общий сигнал откл. В2 СН предусмотрен	XB4 Общий сигнал отключения В2 СН (не предусмотрен, предусмотрен)	предусмотрен	

Таблица 47 – Основные меню для просмотра и изменения уставок терминала БЭ2704 308 (ДТЗ)

Основное меню	Меню	Подменю 1	Подменю 2	Функция и диапазон изменения параметра	Параметры по умолчанию	
Общая логика	Параметры защищаемого объекта	Общий сигнал откл. В1 НН1	Общий сигнал откл. В1 НН1 не предусмотрен	XB5 Общий сигнал отключения В1 НН1 (не предусмотрен, предусмотрен)	не предусмотрен	
		Общий сигнал откл. В2 НН1	Общий сигнал откл. В2 НН1 не предусмотрен	XB6 Общий сигнал отключения В2 НН1 (не предусмотрен, предусмотрен)	не предусмотрен	
		Общий сигнал откл. В1 НН2	Общий сигнал откл. В1 НН2 не предусмотрен	XB7 Общий сигнал отключения В1 НН2 (не предусмотрен, предусмотрен)	не предусмотрен	
		Общий сигнал откл. В2 НН2	Общий сигнал откл. В2 НН2 не предусмотрен	XB8 Общий сигнал отключения В2 НН2 (не предусмотрен, предусмотрен)	не предусмотрен	
	Уставки по времени	Конфигурирование входов логики	Время подхвата сраб.защит	Время подхвата сраб.защит, с 0,05	DT1 Время подхвата срабатывания защит, с (0,05 – 27,00)	0,05
			Вх. Внешнее отключение	Вх. Внешнее отключение 29 Внешнее отключение	Внешнее отключение (от УРОВ) по входу (выбор из списка дискретных сигналов)	29 Внешнее отключение
			Вх.Вывод вых.цепей В1 ВН	Вх.Вывод вых.цепей В1 ВН -	Прием сигнала 'Вывод выходных цепей В1 ВН' по входу (выбор из списка дискретных сигналов)	-
			Вх.Вывод вых.цепей В2 ВН	Вх.Вывод вых.цепей В2 ВН -	Прием сигнала 'Вывод выходных цепей В2 ВН' по входу (выбор из списка дискретных сигналов)	-
			Вх.Вывод вых.цепей В1 СН	Вх.Вывод вых.цепей В1 СН -	Прием сигнала 'Вывод выходных цепей В1 СН' по входу (выбор из списка дискретных сигналов)	-
			Вх.Вывод вых.цепей В2 СН	Вх.Вывод вых.цепей В2 СН -	Прием сигнала 'Вывод выходных цепей В2 СН' по входу (выбор из списка дискретных сигналов)	-
			Вх.Вывод вых.цепей В1 НН1	Вх.Вывод вых.цепей В1 НН1 -	Прием сигнала 'Вывод выходных цепей В1 НН1' по входу (выбор из списка дискретных сигналов)	-
			Вх.Вывод вых.цепей В2 НН1	Вх.Вывод вых.цепей В2 НН1 -	Прием сигнала 'Вывод выходных цепей В2 НН1' по входу (выбор из списка дискретных сигналов)	-
			Вх.Вывод вых.цепей СВ1НН1	Вх.Вывод вых.цепей СВ1НН1 -	Прием сигнала 'Вывод выходных цепей СВ1 НН1' по входу (выбор из списка дискретных сигналов)	-
			Вх.Вывод вых.цепей СВ2НН1	Вх.Вывод вых.цепей СВ2НН1 -	Прием сигнала 'Вывод выходных цепей СВ2 НН1' по входу (выбор из списка дискретных сигналов)	-
			Вх.Вывод вых.цепей ШСВНН1	Вх.Вывод вых.цепей ШСВНН1 -	Прием сигнала 'Вывод выходных цепей ШСВ НН1' по входу (выбор из списка дискретных сигналов)	-
			Вх.Вывод вых.цепей В1 НН2	Вх.Вывод вых.цепей В1 НН2 -	Прием сигнала 'Вывод выходных цепей В1 НН2' по входу (выбор из списка дискретных сигналов)	-
			Вх.Вывод вых.цепей В2 НН2	Вх.Вывод вых.цепей В2 НН2 -	Прием сигнала 'Вывод выходных цепей В2 НН2' по входу (выбор из списка дискретных сигналов)	-
			Вх.Вывод вых.цепей СВ1НН2	Вх.Вывод вых.цепей СВ1НН2 -	Прием сигнала 'Вывод выходных цепей СВ1 НН2' по входу (выбор из списка дискретных сигналов)	-
			Вх.Вывод вых.цепей СВ2НН2	Вх.Вывод вых.цепей СВ2НН2 -	Прием сигнала 'Вывод выходных цепей СВ2 НН2' по входу (выбор из списка дискретных сигналов)	-
			Вх.Вывод вых.цепей ШСВНН2	Вх.Вывод вых.цепей ШСВНН2 -	Прием сигнала 'Вывод выходных цепей ШСВ НН2' по входу (выбор из списка дискретных сигналов)	-
			Вх.Вывод цепей тока ДТ1	Вх.Вывод цепей тока ДТ1 -	Прием сигнала 'Вывод токовых цепей ДТ №1' по входу (выбор из списка дискретных сигналов)	-
			Вх.Вывод цепей тока ДТ2	Вх.Вывод цепей тока ДТ2 -	Прием сигнала 'Вывод токовых цепей ДТ №2' по входу (выбор из списка дискретных сигналов)	-
			Вх.Вывод цепей тока ДТ3	Вх.Вывод цепей тока ДТ3 -	Прием сигнала 'Вывод токовых цепей ДТ №3' по входу (выбор из списка дискретных сигналов)	-
			Вх.Вывод цепей тока ДТ4	Вх.Вывод цепей тока ДТ4 -	Прием сигнала 'Вывод токовых цепей ДТ №4' по входу (выбор из списка дискретных сигналов)	-
	Вх.Вывод цепей тока ДТ5	Вх.Вывод цепей тока ДТ5 -	Прием сигнала 'Вывод токовых цепей ДТ №5' по входу (выбор из списка дискретных сигналов)	-		
	Вх.Вывод цепей тока ДТ6	Вх.Вывод цепей тока ДТ6 -	Прием сигнала 'Вывод токовых цепей ДТ №6' по входу (выбор из списка дискретных сигналов)	-		
	ДТЗ	Учет положения РПН	Определение положения РПН	Определение положения РПН от ДПТ	Определение положения привода РПН (не используется, от ДПТ, от GOOSE, от дискр.входа)	от ДПТ
			Установка РПН	Установка РПН На стороне ВН АТ	Установка РПН (на стороне ВН АТ, на стороне СН АТ, в нейтрали АТ)	На стороне ВН АТ
Баз.токи при АРКТ			Баз.токи при АРКТ Sном = Spол	Режим определения базисных токов при АРКТ (Sном = Spол, Sном = (1+d)*Spол)	Sном = Spол	
Кол-во положений РПН			Кол-во положений РПН 9	Количество положений РПН (1...43)	9	
Нижняя граница ДПТ			Нижняя граница ДПТ, мА 4,00	Нижняя граница ДПТ при исправности РПН, мА (-30,00...30,00)	4,00	
Верхняя граница ДПТ			Верхняя граница ДПТ, мА 20,00	Верхняя граница ДПТ при исправности РПН, мА (-30,00...30,00)	20,00	
Вх.Положение РПН VCDкод-1			Вх.Положение РПН VCDкод-1 -	Прием положения РПН 'VCD-код вх.1' (выбор из списка дискретных сигналов)	-	
Вх.Положение РПН VCDкод-2	Вх.Положение РПН VCDкод-2 -	Прием положения РПН 'VCD-код вх.2' (выбор из списка дискретных сигналов)	-			

Таблица 47 – Основные меню для просмотра и изменения уставок терминала БЭ2704 308 (ДТЗ)

Основное меню	Меню	Подменю 1	Подменю 2	Функция и диапазон изменения параметра	Параметры по умолчанию
ДТЗ	Учет положения РПН	Вх.Положение РПН VCDкод-3	Вх.Положение РПН VCDкод-3	Прием положения РПН 'VCD-код вх.3' (выбор из списка дискретных сигналов)	-
		Вх.Положение РПН VCDкод-4	Вх.Положение РПН VCDкод-4	Прием положения РПН 'VCD-код вх.4' (выбор из списка дискретных сигналов)	-
		Вх.Положение РПН VCDкод-5	Вх.Положение РПН VCDкод-5	Прием положения РПН 'VCD-код вх.5' (выбор из списка дискретных сигналов)	-
		Вх.Положение РПН VCDкод-6	Вх.Положение РПН VCDкод-6	Прием положения РПН 'VCD-код вх.6' (выбор из списка дискретных сигналов)	-
		Значение изм.У-РПН N1	Значение изм.У-РПН N1, % 10,00	Значение изменения напряжения от положения привода РПН №1, % (-200,00...200,00)	10,00
		Значение изм.У-РПН N2	Значение изм.У-РПН N2, % 7,50	Значение изменения напряжения от положения привода РПН №2, % (-200,00...200,00)	7,50
		Значение изм.У-РПН N3	Значение изм.У-РПН N3, % 5,00	Значение изменения напряжения от положения привода РПН №3, % (-200,00...200,00)	5,00
		Значение изм.У-РПН N4	Значение изм.У-РПН N4, % 2,50	Значение изменения напряжения от положения привода РПН №4, % (-200,00...200,00)	2,50
		Значение изм.У-РПН N5	Значение изм.У-РПН N5, % 0,00	Значение изменения напряжения от положения привода РПН №5, % (-200,00...200,00)	0,00
		Значение изм.У-РПН N6	Значение изм.У-РПН N6, % -2,50	Значение изменения напряжения от положения привода РПН №6, % (-200,00...200,00)	-2,50
		Значение изм.У-РПН N7	Значение изм.У-РПН N7, % -5,00	Значение изменения напряжения от положения привода РПН №7, % (-200,00...200,00)	-5,00
		Значение изм.У-РПН N8	Значение изм.У-РПН N8, % -7,50	Значение изменения напряжения от положения привода РПН №8, % (-200,00...200,00)	-7,50
		Значение изм.У-РПН N9	Значение изм.У-РПН N9, % -10,00	Значение изменения напряжения от положения привода РПН №9, % (-200,00...200,00)	-10,00
		Значение изм.У-РПН N10	Значение изм.У-РПН N10, % 0,00	Значение изменения напряжения от положения привода РПН №10, % (-200,00...200,00)	0,00
		Значение изм.У-РПН N11	Значение изм.У-РПН N11, % 0,00	Значение изменения напряжения от положения привода РПН №11, % (-200,00...200,00)	0,00
		Значение изм.У-РПН N12	Значение изм.У-РПН N12, % 0,00	Значение изменения напряжения от положения привода РПН №12, % (-200,00...200,00)	0,00
		Значение изм.У-РПН N13	Значение изм.У-РПН N13, % 0,00	Значение изменения напряжения от положения привода РПН №13, % (-200,00...200,00)	0,00
		Значение изм.У-РПН N14	Значение изм.У-РПН N14, % 0,00	Значение изменения напряжения от положения привода РПН №14, % (-200,00...200,00)	0,00
		Значение изм.У-РПН N15	Значение изм.У-РПН N15, % 0,00	Значение изменения напряжения от положения привода РПН №15, % (-200,00...200,00)	0,00
		Значение изм.У-РПН N16	Значение изм.У-РПН N16, % 0,00	Значение изменения напряжения от положения привода РПН №16, % (-200,00...200,00)	0,00
		Значение изм.У-РПН N17	Значение изм.У-РПН N17, % 0,00	Значение изменения напряжения от положения привода РПН №17, % (-200,00...200,00)	0,00
		Значение изм.У-РПН N18	Значение изм.У-РПН N18, % 0,00	Значение изменения напряжения от положения привода РПН №18, % (-200,00...200,00)	0,00
		Значение изм.У-РПН N19	Значение изм.У-РПН N19, % 0,00	Значение изменения напряжения от положения привода РПН №19, % (-200,00...200,00)	0,00
		Значение изм.У-РПН N20	Значение изм.У-РПН N20, % 0,00	Значение изменения напряжения от положения привода РПН №20, % (-200,00...200,00)	0,00
		Значение изм.У-РПН N21	Значение изм.У-РПН N21, % 0,00	Значение изменения напряжения от положения привода РПН №21, % (-200,00...200,00)	0,00
Значение изм.У-РПН N22	Значение изм.У-РПН N22, % 0,00	Значение изменения напряжения от положения привода РПН №22, % (-200,00...200,00)	0,00		
Значение изм.У-РПН N23	Значение изм.У-РПН N23, % 0,00	Значение изменения напряжения от положения привода РПН №23, % (-200,00...200,00)	0,00		
Значение изм.У-РПН N24	Значение изм.У-РПН N24, % 0,00	Значение изменения напряжения от положения привода РПН №24, % (-200,00...200,00)	0,00		
Значение изм.У-РПН N25	Значение изм.У-РПН N25, % 0,00	Значение изменения напряжения от положения привода РПН №25, % (-200,00...200,00)	0,00		

Таблица 47 – Основные меню для просмотра и изменения уставок терминала БЭ2704 308 (ДТЗ)

Основное меню	Меню	Подменю 1	Подменю 2	Функция и диапазон изменения параметра	Параметры по умолчанию
ДТЗ	Учет положения РПН	Значение изм.У-РПН N26	Значение изм.У-РПН N26, % 0,00	Значение изменения напряжения от положения привода РПН №26, % (-200,00...200,00)	0,00
		Значение изм.У-РПН N27	Значение изм.У-РПН N27, % 0,00	Значение изменения напряжения от положения привода РПН №27, % (-200,00...200,00)	0,00
		Значение изм.У-РПН N28	Значение изм.У-РПН N28, % 0,00	Значение изменения напряжения от положения привода РПН №28, % (-200,00...200,00)	0,00
		Значение изм.У-РПН N29	Значение изм.У-РПН N29, % 0,00	Значение изменения напряжения от положения привода РПН №29, % (-200,00...200,00)	0,00
		Значение изм.У-РПН N30	Значение изм.У-РПН N30, % 0,00	Значение изменения напряжения от положения привода РПН №30, % (-200,00...200,00)	0,00
		Значение изм.У-РПН N31	Значение изм.У-РПН N31, % 0,00	Значение изменения напряжения от положения привода РПН №31, % (-200,00...200,00)	0,00
		Значение изм.У-РПН N32	Значение изм.У-РПН N32, % 0,00	Значение изменения напряжения от положения привода РПН №32, % (-200,00...200,00)	0,00
		Значение изм.У-РПН N33	Значение изм.У-РПН N33, % 0,00	Значение изменения напряжения от положения привода РПН №33, % (-200,00...200,00)	0,00
		Значение изм.У-РПН N34	Значение изм.У-РПН N34, % 0,00	Значение изменения напряжения от положения привода РПН №34, % (-200,00...200,00)	0,00
		Значение изм.У-РПН N35	Значение изм.У-РПН N35, % 0,00	Значение изменения напряжения от положения привода РПН №35, % (-200,00...200,00)	0,00
		Значение изм.У-РПН N36	Значение изм.У-РПН N36, % 0,00	Значение изменения напряжения от положения привода РПН №36, % (-200,00...200,00)	0,00
		Значение изм.У-РПН N37	Значение изм.У-РПН N37, % 0,00	Значение изменения напряжения от положения привода РПН №37, % (-200,00...200,00)	0,00
		Значение изм.У-РПН N38	Значение изм.У-РПН N38, % 0,00	Значение изменения напряжения от положения привода РПН №38, % (-200,00...200,00)	0,00
		Значение изм.У-РПН N39	Значение изм.У-РПН N39, % 0,00	Значение изменения напряжения от положения привода РПН №39, % (-200,00...200,00)	0,00
		Значение изм.У-РПН N40	Значение изм.У-РПН N40, % 0,00	Значение изменения напряжения от положения привода РПН №40, % (-200,00...200,00)	0,00
		Значение изм.У-РПН N41	Значение изм.У-РПН N41, % 0,00	Значение изменения напряжения от положения привода РПН №41, % (-200,00...200,00)	0,00
		Значение изм.У-РПН N42	Значение изм.У-РПН N42, % 0,00	Значение изменения напряжения от положения привода РПН №42, % (-200,00...200,00)	0,00
	Значение изм.У-РПН N43	Значение изм.У-РПН N43, % 0,00	Значение изменения напряжения от положения привода РПН №43, % (-200,00...200,00)	0,00	
	Базисные токи ДТЗ	Баз.ток ДТЗ ст.Н1(втор.)	Баз.ток ДТЗ ст.Н1(втор.) 1,000	Базисный ток ДТЗ стороны №1(втор.величина), А (0,100 – 50,000)	1,000
		Баз.ток ДТЗ ст.Н2(втор.)	Баз.ток ДТЗ ст.Н2(втор.) 1,000	Базисный ток ДТЗ стороны №2(втор.величина), А (0,100 – 50,000)	1,000
		Баз.ток ДТЗ ст.Н3(втор.)	Баз.ток ДТЗ ст.Н3(втор.) 1,000	Базисный ток ДТЗ стороны №3(втор.величина), А (0,100 – 50,000)	1,000
		Баз.ток ДТЗ ст.Н4(втор.)	Баз.ток ДТЗ ст.Н4(втор.) 1,000	Базисный ток ДТЗ стороны №4(втор.величина), А (0,100 – 50,000)	1,000
		Баз.ток ДТЗ ст.Н5(втор.)	Баз.ток ДТЗ ст.Н5(втор.) 1,000	Базисный ток ДТЗ стороны №5(втор.величина), А (0,100 – 50,000)	1,000
		Баз.ток ДТЗ ст.Н6(втор.)	Баз.ток ДТЗ ст.Н6(втор.) 1,000	Базисный ток ДТЗ стороны №6(втор.величина), А (0,100 – 50,000)	1,000
	Уставки ПО, ИО	Id0 ДТЗ	Id0 ДТЗ, о.е. 0,40	Ток срабатывания (Id0) ДТЗ, о.е. (0,10 - 2,00)	0,40
		It0 ДТЗ	It0 ДТЗ, о.е. 0,60	Ток начала торможения (It0) ДТЗ, о.е. (0,00 - 1,00)	0,60
		It.бл ДТЗ	It.бл ДТЗ, о.е. 1,20	Ток торможения блокировки (It.бл) ДТЗ, о.е. (0,70 - 3,00)	1,20
		Kт ДТЗ	Kт ДТЗ 0,50	Коэффициент торможения (Kт) ДТЗ (0,20 - 1,20)	0,50
		Id0 ДТЗ при АРКТ	Id0 ДТЗ при АРКТ, о.е. 0,40	Ток срабатывания (Id0) ДТЗ при АРКТ, о.е. (0,10 - 2,00)	0,40
		It0 ДТЗ при АРКТ	It0 ДТЗ при АРКТ, о.е. 0,60	Ток начала торможения (It0) ДТЗ при АРКТ, о.е. (0,00 - 1,00)	0,60
		It.бл ДТЗ при АРКТ	It.бл ДТЗ при АРКТ, о.е. 1,20	Ток торможения блокировки (It.бл) ДТЗ при АРКТ, о.е. (0,70 - 3,00)	1,20
		Kт ДТЗ при АРКТ	Kт ДТЗ при АРКТ, о.е. 0,50	Коэффициент торможения (Kт) ДТЗ при АРКТ, о.е. (0,20 - 1,20)	0,50
		Кбл по 2гар.	Кбл по 2гар., о.е. 0,10	Уровень бл. по 2 гармонике, о.е. (0,05 - 0,40)	0,10

Таблица 47 – Основные меню для просмотра и изменения уставок терминала БЭ2704 308 (ДТЗ)

Основное меню	Меню	Подменю 1	Подменю 2	Функция и диапазон изменения параметра	Параметры по умолчанию	
ДТЗ	Уставки ПО, ИО	Кбл по 5гар.	Кбл по 5гар., о.е. 0,25	Уровень бл. по 5 гармонике, о.е. (0,05 - 0,40)	0,25	
		ПО Id>> ДТЗ (ДТО)	ПО Id>> ДТЗ (ДТО), о.е. 6,50	ПО Id>> дифф. токовой отсечки (ДТО), о.е. (2,00 - 20,00)	6,50	
		ПО Id> ДТЗ - КОЦТ	ПО Id> ДТЗ - КОЦТ, о.е. 0,10	ПО Id> ДТЗ для контроля обрыва цепей тока (КОЦТ), о.е. (0,04 - 2,00)	0,10	
	Уставки по времени	tcr диф.отсечки	tcr диф.отсечки, с 0,06	DT2 Задержка на срабатывание диф.отсечки, с (0,00 - 27,00)	0,06	
		tcr обрыва ЦТ ДТЗ	tcr обрыва ЦТ ДТЗ, с 27,00	DT3 Время срабатывания контроля обрыва цепей тока ДТЗ, с (0,01 - 27,00)	27,00	
		tcr очувст.ДТЗ при АРКТ	tcr очувст.ДТЗ при АРКТ, с 1,00	DT99 Задержка ввода очувствления ДТЗ при АРКТ, с (0,01 - 27,00)	1,00	
	Логика работы	Действие ДТЗ	Действие ДТЗ предусмотрено	XB9 Действие ДТЗ (предусмотрено, не предусмотрено)	предусмотрено	
		Дифференциальная отсечка	Дифференциальная отсечка предусмотрена	XB10 Дифференциальная отсечка (предусмотрена, не предусмотрена)	предусмотрена	
		Действие диф.отсечки с ВВ	Действие диф.отсечки с ВВ Опер.Ввод	XB11 Действие диф.отсечки с выдержкой времени (оперативный ввод по входу, введено постоянно)	Опер.Ввод	
		Дейст.блок.ДТЗ-обрыв ЦТ	Дейст.блок.ДТЗ-обрыв ЦТ не предусмотрено	XB12 Действие блокировки ДТЗ при обрыве цепей тока (предусмотрено, не предусмотрено)	не предусмотрено	
		Подхват блок.ДТЗ-обрыв ЦТ	Подхват блок.ДТЗ-обрыв ЦТ предусмотрен	XB13 Подхват блокировки ДТЗ при обрыве цепей тока (не предусмотрен, предусмотрен)	предусмотрен	
		локировка ДТЗ по 5 гарм	локировка ДТЗ по 5 гарм не предусмотрена	Блокировка ДТЗ по 5 гармонике (не предусмотрена, предусмотрена)	не предусмотрена	
		Тип отстройки от БТН	Тип отстройки от БТН пофазная	Тип отстройки от БТН (пофазная, перекрестная)	пофазная	
	Компенсация 3U-ДТЗ	Компенсация 3U-ДТЗ предусмотрена	Компенсация токов нулевой последовательности в ДТЗ (не предусмотрена, предусмотрена)	предусмотрена		
	Конфигурирование входов логики	Вх.Возврат блок. при ОЦТ	Вх.Возврат блок. при ОЦТ -	Прием сигнала 'Возврат блокировки при обрыве цепей тока' по входу (выбор из списка дискретных сигналов)	-	
		Вх. ВВ для диф.отсечки	Вх. ВВ для диф.отсечки -	Оперативный ввод выдержки времени для диф.отсечки по входу (выбор из списка дискретных сигналов)	-	
		Вх. Вывод ДТЗ	Вх. Вывод ДТЗ 1 Вывод ДТЗ (от SA)	Прием сигнала 'Вывод ДТЗ (от SA)' по входу (выбор из списка дискретных сигналов)	1 Вывод ДТЗ (от SA)	
		Вх. Вывод блок. ДТЗ-ОЦТ	Вх. Вывод блок. ДТЗ-ОЦТ -	Прием сигнала 'Вывод блок.ДТЗ АТ при обрыве ЦТ(от SA)' по входу (выбор из списка дискретных сигналов)	-	
		Вх.Блок.Очувст.ДТЗ-АРКТ	Вх.Блок.Очувст.ДТЗ-АРКТ -	Прием сигнала 'Блокировка очувствления ДТЗ при АРКТ' по входу (выбор из списка дискретных сигналов)	-	
	УРОВ Q1(Q1.1)	Уставки ПО	ПО I> УРОВ Q1(Q1.1)	ПО I> УРОВ Q1(Q1.1), A 0,40	ПО I> УРОВ Q1(Q1.1), A (0,04 - 2,00)	0,40
			Уставки времени	tcr УРОВ Q1-1ст.	tcr УРОВ Q1-1ст., с 0,60	DT4 Время срабатывания УРОВ Q1(Q1.1) 'на себя', с (0,01 - 0,60)
		tcr УРОВ Q1-2ст.		tcr УРОВ Q1-2ст., с 0,60	DT5 Время срабатывания УРОВ Q1(Q1.1), с (0,10 - 0,60)	0,60
		Логика работы	Действие УРОВ Q1	Действие УРОВ Q1 не предусмотрено	XB14 Действие УРОВ Q1(Q1.1) (предусмотрено, не предусмотрено)	не предусмотрено
Действие УРОВ Q1'на себя'			Действие УРОВ Q1'на себя' предусмотрено	XB15 Действие УРОВ Q1(Q1.1) 'на себя' (не предусмотрено, предусмотрено)	предусмотрено	
Подт.пуска УРОВ Q1 от КQC			Подт.пуска УРОВ Q1 от КQC предусмотрено	XB16 Подтверждение пуска УРОВ от сигнала 'КQC Q1(Q1.1) инв.' (предусмотрено, не предусмотрено)	предусмотрено	
Действие УРОВ НН-УРОВ Q1			Действие УРОВ НН-УРОВ Q1 предусмотрено	XB17 Действие УРОВ НН в УРОВ Q1(Q1.1) (не предусмотрено, предусмотрено)	предусмотрено	
Конфиг. входов логики		Вх. Вывод УРОВ Q1	Вх. Вывод УРОВ Q1 -	Прием сигнала 'Вывод УРОВ Q1(Q1.1) (от SA)' по входу (выбор из списка дискретных сигналов)	-	
		Вх. Пуск УРОВ Q1 от защит	Вх. Пуск УРОВ Q1 от защит -	Прием сигнала 'Пуск УРОВ Q1(Q1.1) от защит' по входу (выбор из списка дискретных сигналов)	-	
		Вх. КQC Q1 инверсный	Вх. КQC Q1 инверсный -	Прием сигнала 'КQC Q1(Q1.1) инверсный' по входу (выбор из списка дискретных сигналов)	-	
	Вх. РТ УРОВ НН (УРОВ Q1)	Вх. РТ УРОВ НН (УРОВ Q1) -	Прием сигнала 'РТ УРОВ НН (УРОВ Q1)' по входу (выбор из списка дискретных сигналов)	-		
УРОВ Q2(Q2.1)	Уставки ПО	ПО I> УРОВ Q2(Q2.1)	ПО I> УРОВ Q2(Q2.1), A 0,40	ПО I> УРОВ Q2(Q2.1), A (0,04 - 2,00)	0,40	
		Уставки времени	tcr УРОВ Q2-1ст.	tcr УРОВ Q2-1ст., с 0,60	DT6 Время срабатывания УРОВ Q2(Q2.1) 'на себя', с (0,01 - 0,60)	0,60
	tcr УРОВ Q2-2ст.		tcr УРОВ Q2-2ст., с 0,60	DT7 Время срабатывания УРОВ Q2(Q2.1), с (0,10 - 0,60)	0,60	
	Логика работы	Действие УРОВ Q2	Действие УРОВ Q2 предусмотрено	XB18 Действие УРОВ Q2(Q2.1) (предусмотрено, не предусмотрено)	предусмотрено	
		Действие УРОВ Q2'на себя'	Действие УРОВ Q2'на себя' предусмотрено	XB19 Действие УРОВ Q2(Q2.1) 'на себя' (не предусмотрено, предусмотрено)	предусмотрено	

Таблица 47 – Основные меню для просмотра и изменения уставок терминала БЭ2704 308 (ДТЗ)

Основное меню	Меню	Подменю 1	Подменю 2	Функция и диапазон изменения параметра	Параметры по умолчанию
УРОВ Q2(Q2.1)	Логика работы	Подт.пуска УРОВ Q2 от КQC	Подт.пуска УРОВ Q2 от КQC предусмотрено	XB20 Подтверждение пуска УРОВ от сигнала 'КQC Q2(Q2.1) инв. (предусмотрено, не предусмотрено)	предусмотрено
		Действие УРОВ НН-УРОВ Q2	Действие УРОВ НН-УРОВ Q2 предусмотрено	XB21 Действие УРОВ НН в УРОВ Q2(Q2.1) (не предусмотрено, предусмотрено)	предусмотрено
	Конфиг. входов логики	Вх. Вывод УРОВ Q2	Вх. Вывод УРОВ Q2 2 Вывод УРОВ Q2(Q2.1)	Прием сигнала 'Вывод УРОВ Q2(Q2.1) (от SA)' по входу (выбор из списка дискретных сигналов)	2 Вывод УРОВ Q2(Q2.1)
		Вх. Пуск УРОВ Q2 от защит	Вх. Пуск УРОВ Q2 от защит -	Прием сигнала 'Пуск УРОВ Q2(Q2.1) от защит' по входу (выбор из списка дискретных сигналов)	-
		Вх. КQC Q2 инверсный	Вх. КQC Q2 инверсный 14	Прием сигнала 'КQC Q2(Q2.1) инверсный' по входу (выбор из списка дискретных сигналов)	14 КQC Q2(Q2.1) инверсный
Вх. РТ УРОВ НН (УРОВ Q2)	Вх. РТ УРОВ НН (УРОВ Q2) 12 РТ УРОВ НН (УРОВ Q2)	Прием сигнала 'РТ УРОВ НН (УРОВ Q2)' по входу (выбор из списка дискретных сигналов)	12 РТ УРОВ НН (УРОВ Q2)		
УРОВ НН	Уставки по времени	Время сраб. УРОВ НН	Время сраб. УРОВ НН, с 0,60	DT8 Время срабатывания УРОВ НН, с (0,00 – 0,60)	0,60
	Логика работы	Действие УРОВ НН	Действие УРОВ НН не предусмотрено	XB22 Действие УРОВ НН (предусмотрено, не предусмотрено)	не предусмотрено
	Конфигурирование входов логики	Вх. РТ УРОВ НН	Вх. РТ УРОВ НН -	Прием сигнала 'Реле тока УРОВ НН' по входу (выбор из списка дискретных сигналов)	-
		Вх. Пуск УРОВ НН от защит	Вх. Пуск УРОВ НН от защит -	Прием сигнала 'Пуск УРОВ НН от защит' по входу (выбор из списка дискретных сигналов)	-
		Вх. Вывод УРОВ НН	Вх. Вывод УРОВ НН -	Прием сигнала 'Вывод УРОВ НН (от SA)' по входу (выбор из списка дискретных сигналов)	-
ТЗНП НН1	Уставки ПО	ПО 3Ю> НН1-ТЗНП	ПО 3Ю> НН1-ТЗНП, А 30,00	ПО 3Ю> ввода НН1 ТЗНП, А (0,05 – 100,00)	30,00
	Уставки времени	tcp ТЗНП НН1-откл.Т2	tcp ТЗНП НН1-откл.Т2, с 27,00	DT9 Время срабатывания ТЗНП НН/НН1 в защиту Т2(Т1), с (0,01 – 27,00)	27,00
		tcp ТЗНП НН1-откл.ШСВ	tcp ТЗНП НН1-откл.ШСВ, с 27,00	DT10 Время срабатывания ТЗНП НН/НН1 на отключение СВ(ШСВ), с (0,01 – 27,00)	27,00
		tcp ТЗНП НН1-откл.НН1	tcp ТЗНП НН1-откл.НН1, с 27,00	DT11 Время срабатывания ТЗНП НН/НН1 на отключение НН/НН1, с (0,01 – 27,00)	27,00
		tcp ТЗНП НН1-откл.АТ	tcp ТЗНП НН1-откл.АТ, с 27,00	DT12 Время срабатывания ТЗНП НН/НН1 на отключение АТ, с (0,01 – 27,00)	27,00
	Логика работы	Действие ТЗНП НН1	Действие ТЗНП НН1 не предусмотрено	XB23 Действие ТЗНП НН/НН1 (предусмотрено, не предусмотрено)	не предусмотрено
	Конфиг. входов логики	Вх.Откл.НН1-ТЗНП НН1 Т2	Вх.Откл.НН1-ТЗНП НН1 Т2 -	Отключение НН1 с АПВ от схемы ТЗНП НН/НН1 Т2/Т1 по входу (выбор из списка дискретных сигналов)	-
		Вх. Вывод ТЗНП НН1	Вх. Вывод ТЗНП НН1 -	Прием сигнала 'Вывод ТЗНП НН/НН1 (от SA)' по входу (выбор из списка дискретных сигналов)	-
		Вх.Вывод ТЗНП НН1-Т2	Вх.Вывод ТЗНП НН1-Т2 -	Прием сигнала 'Вывод действия ТЗНП НН/НН1 на Т2(Т1)' по входу (выбор из списка дискретных сигналов)	-
ТЗНП НН2	Уставки ПО	ПО 3Ю> НН2-ТЗНП	ПО 3Ю> НН2-ТЗНП, А 30,00	ПО 3Ю> ввода НН2 ТЗНП, А (0,05 – 100,00)	30,00
	Уставки времени	tcp ТЗНП НН2-откл.Т2	tcp ТЗНП НН2-откл.Т2, с 27,00	DT13 Время срабатывания ТЗНП НН2 в защиту Т2(Т1), с (0,01 – 27,00)	27,00
		tcp ТЗНП НН2-откл.ШСВ	tcp ТЗНП НН2-откл.ШСВ, с 27,00	DT14 Время срабатывания ТЗНП НН2 на отключение СВ(ШСВ), с (0,01 – 27,00)	27,00
		tcp ТЗНП НН2-откл.НН2	tcp ТЗНП НН2-откл.НН2, с 27,00	DT15 Время срабатывания ТЗНП НН2 на отключение НН2, с (0,01 – 27,00)	27,00
		tcp ТЗНП НН2-откл.АТ	tcp ТЗНП НН2-откл.АТ, с 27,00	DT16 Время срабатывания ТЗНП НН2 на отключение АТ, с (0,01 – 27,00)	27,00
	Логика работы	Действие ТЗНП НН2	Действие ТЗНП НН2 не предусмотрено	XB24 Действие ТЗНП НН2 (предусмотрено, не предусмотрено)	не предусмотрено
	Конфиг. входов логики	Вх.Откл.НН2-ТЗНП НН2 Т2	Вх.Откл. НН2-ТЗНП НН2 Т2 -	Отключение НН2 с АПВ от схемы ТЗНП НН2 Т2/Т1 по входу (выбор из списка дискретных сигналов)	-
		Вх. Вывод ТЗНП НН2	Вх. Вывод ТЗНП НН2 -	Прием сигнала 'Вывод ТЗНП НН2 (от SA)' по входу (выбор из списка дискретных сигналов)	-
		Вх.Вывод ТЗНП НН2-Т2	Вх.Вывод ТЗНП НН2-Т2 -	Прием сигнала 'Вывод действия ТЗНП НН2 на Т2(Т1)' по входу (выбор из списка дискретных сигналов)	-
МТЗ с торможением	Уставки ПО	ПО I> - МТЗ с торм.	ПО I> - МТЗ с торм., А 6,000	ПО I> начала срабатывания МТЗ с торможением, А (0,100 – 100,000)	6,000
		Кт-МТЗ	Кт-МТЗ 1,20	Коэффициент торможения (Кт) (0,20 – 10,00)	1,20
	Уставки времени	tcp МТЗ с торм.	tcp МТЗ с торм., с 27,00	DT17 Время срабатывания МТЗ с торможением, с (0,00 – 27,00)	27,00
	Логика работы	Действие МТЗ с торм.	Действие МТЗ с торм. не предусмотрено	XB25 Действие МТЗ с торможением (предусмотрено, не предусмотрено)	не предусмотрено
	Конфиг. входов логики	Рабочий ток МТЗ с торм.	Рабочий ток МТЗ с торм. ДТ №2	Рабочая величина МТЗ с торм. по току (3 фазы) (нет, ДТ №1, ДТ №2, ДТ №3, ДТ №4, ДТ №5, ДТ №6, ввода ВН, ввода СН, ввода НН/НН1, ввода НН2, общ.обмотки)	ДТ №2
Тормозной ток МТЗ с торм.		Тормозной ток МТЗ с торм. ДТ №1	Тормозная величина МТЗ с торм. по току (3 фазы) (нет, ДТ №1, ДТ №2, ДТ №3, ДТ №4, ДТ №5, ДТ №6, ввода ВН, ввода СН, ввода НН/НН1, ввода НН2, общ.обмотки)	ДТ №1	

Таблица 47 – Основные меню для просмотра и изменения уставок терминала БЭ2704 308 (ДТЗ)

Основное меню	Меню	Подменю 1	Подменю 2	Функция и диапазон изменения параметра	Параметры по умолчанию	
МТЗ НН/НН1	Уставки ПО	Вх. Вывод МТЗ с торм.	Вх. Вывод МТЗ с торм.	Прием сигнала 'Вывод МТЗ с торм. (от SA)' по входу (выбор из списка дискретных сигналов)	-	
		ПО I> НН1-МТЗ 1 ст.	ПО I> НН1-МТЗ 1 ст., А 30,00	ПО I> ввода НН/НН1 МТЗ 1 ступени, А (0,10 – 100,00)	30,00	
		ПО I> НН1-МТЗ 2 ст.	ПО I> НН1-МТЗ 2 ст., А 30,00	ПО I> ввода НН/НН1 МТЗ 2 ступени, А (0,10 – 100,00)	30,00	
		ПО I2> НН1-МТЗ	ПО I2> НН1-МТЗ, А 1,00	ПО I2> ввода НН/НН1 МТЗ, А (0,10 – 100,00)	1,00	
		ПО U< НН1 для пуска МТЗ	ПО U< НН1 для пуска МТЗ, В 85,0	ПО U< ввода НН/НН1 для разрешения пуска МТЗ, В (10,0 – 100,0)	85,0	
		ПО U2> НН1 для пуска МТЗ	ПО U2> НН1 для пуска МТЗ, В 10,0	ПО U2> ввода НН/НН1 для разрешения пуска МТЗ, В (6,0 – 24,0)	10,0	
		Угол макс.чувств.РНМПНн1	Угол макс.чувств.РНМПНн1 45	Угол макс. чувствительности РНМПП НН/НН1 (30 – 90)	45	
	Уставки времени	tcp МТЗ НН1-откл.СВ	tcp МТЗ НН1-откл.СВ, с 27,00	DT18 Время срабатывания МТЗ НН/НН1 на отключение СВ, с (0,01 – 27,00)	27,00	
		tcp МТЗ НН1-1ст.	tcp МТЗ НН1-1ст., с 27,00	DT19 Время срабатывания МТЗ НН/НН1 1 ступень (СВ откл.), с (0,01 – 27,00)	27,00	
		tcp МТЗ НН1-2ст.	tcp МТЗ НН1-2ст., с 27,00	DT20 Время срабатывания МТЗ НН/НН1 2 ступень (СВ вкл.), с (0,01 – 27,00)	27,00	
		tcp МТЗ НН1-откл.АТ	tcp МТЗ НН1-откл.АТ, с 27,00	DT21 Время срабатывания МТЗ НН/НН1 на отключение АТ, с (0,01 – 27,00)	27,00	
		tcp МТЗ НН1-уск.вкл. Q	tcp МТЗ НН1-уск.вкл. Q, с 27,00	DT22 Время срабатывания МТЗ НН/НН1 с ускорением при включении Q, с (0,01 – 27,00)	27,00	
		t ввода ускор.МТЗ НН1	t ввода ускор.МТЗ НН1, с 27,00	DT23 Время ввода ускорения МТЗ НН/НН1, с (0,01 – 27,00)	27,00	
		Время срабатывания ТО НН1	Время срабатывания ТО НН1 27,00	DT24 Время срабатывания ТО НН/НН1 (0,01 – 27,00)	27,00	
	Логика работы	Количество Q ввода НН1	Количество Q ввода НН1 два	XB26 Количество выключателей ввода НН/НН1 (один, два)	два	
		Действие МТЗ НН1	Действие МТЗ НН1 предусмотрено	XB27 Действие МТЗ НН/НН1 (предусмотрено, не предусмотрено)	предусмотрено	
		Действие МТЗ НН1 В1	Действие МТЗ НН1 В1 предусмотрено	XB28 Действие МТЗ НН/НН1 В1 (предусмотрено, не предусмотрено)	предусмотрено	
		Действие МТЗ НН1 В2	Действие МТЗ НН1 В2 предусмотрено	XB29 Действие МТЗ НН/НН1 В2 (предусмотрено, не предусмотрено)	предусмотрено	
		Пуск МТЗ НН1 по U	Пуск МТЗ НН1 по U предусмотрен	XB30 Пуск МТЗ НН/НН1 по напряжению (предусмотрен, не предусмотрен)	предусмотрен	
		Пуск МТЗНН1-выв.МТЗНН1 U1	Пуск МТЗНН1-выв.МТЗНН1 U1 предусмотрен	XB31 Пуск МТЗ НН/НН1 при выводе пуска МТЗ НН/НН1 В1 по U (не предусмотрен, предусмотрен)	предусмотрен	
		Пуск МТЗНН1-выв.МТЗНН1 U2	Пуск МТЗНН1-выв.МТЗНН1 U2 предусмотрен	XB32 Пуск МТЗ НН/НН1 при выводе пуска МТЗ НН/НН1 В2 по U (не предусмотрен, предусмотрен)	предусмотрен	
		Действие РТОП НН1-МТЗ	Действие РТОП НН1-МТЗ не предусмотрено	XB33 Действие РТОП НН/НН1 в МТЗ (не предусмотрено, предусмотрено)	не предусмотрено	
		Действие РНМПП НН1-МТЗ	Действие РНМПП НН1-МТЗ не предусмотрено	XB34 Действие РНМПП НН/НН1 в МТЗ (предусмотрено, не предусмотрено)	не предусмотрено	
		Направление РНМПП НН1	Направление РНМПП НН1 к шинам	Направление РНМПП НН/НН1 (к шинам, в АТ)	к шинам	
		Действие KQT В1 НН1 в МТЗ	Действие KQT В1 НН1 в МТЗ не предусмотрено	XB35 Действие сигнала KQT В1 НН/НН1 в МТЗ (не предусмотрено, предусмотрено)	не предусмотрено	
		Действие KQT В2 НН1 в МТЗ	Действие KQT В2 НН1 в МТЗ не предусмотрено	XB36 Действие сигнала KQT В2 НН/НН1 в МТЗ (не предусмотрено, предусмотрено)	не предусмотрено	
		Действие МТЗ НН1-откл.СВ	Действие МТЗ НН1-откл.СВ не предусмотрено	XB37 Действие МТЗ НН/НН1 на отключение СВ (не предусмотрено, предусмотрено)	не предусмотрено	
		Ускор.МТЗ НН1 при откл.СВ	Ускор.МТЗ НН1 при откл.СВ не предусмотрено	XB38 Ускорение МТЗ НН/НН1 при отключенных СВ (не предусмотрено, предусмотрено)	не предусмотрено	
		Контр.KQT СВ-ускор.МТЗНН1	Контр.KQT СВ-ускор.МТЗНН1 предусмотрен	XB39 Контроль KQT СВ(ШСВ) при ускорении МТЗ НН/НН1 (предусмотрен, не предусмотрен)	предусмотрен	
		Действ.KQTCB1НН1 на ускор	Действ.KQTCB1НН1 на ускор предусмотрено	XB40 Действие сигнала KQT СВ1 НН/НН1 для ускорения МТЗ НН/НН1 (предусмотрено, не предусмотрено)	предусмотрено	
		Действ.KQTCB2НН1 на ускор	Действ.KQTCB2НН1 на ускор предусмотрено	XB41 Действие сигнала KQT СВ2 НН/НН1 для ускорения МТЗ НН/НН1 (предусмотрено, не предусмотрено)	предусмотрено	
		Действ.KQTШСВНН1 на ускор	Действ.KQTШСВНН1 на ускор предусмотрено	XB42 Действие сигнала KQT ШСВ НН/НН1 для ускорения МТЗ НН/НН1 (предусмотрено, не предусмотрено)	предусмотрено	
		Конфиг. входов логики	Вх. Вывод МТЗ НН1	Вх. Вывод МТЗ НН1 3 Вывод МТЗ НН/НН1 (от SA)	Прием сигнала 'Вывод МТЗ НН/НН1 (от SA)' по входу (выбор из списка дискретных сигналов)	3 Вывод МТЗ НН/НН1 (от SA)



Таблица 47 – Основные меню для просмотра и изменения уставок терминала БЭ2704 308 (ДТЗ)

Основное меню	Меню	Подменю 1	Подменю 2	Функция и диапазон изменения параметра	Параметры по умолчанию
МТЗ НН/НН1	Конфиг. входов логики	Вх. Вывод МТЗ НН1 В1	Вх. Вывод МТЗ НН1 В1	Прием сигнала 'Вывод МТЗ НН/НН1 В1 (от SA)' по входу (выбор из списка дискретных сигналов)	-
		Вх. Вывод МТЗ НН1 В2	Вх. Вывод МТЗ НН1 В2	Прием сигнала 'Вывод МТЗ НН/НН1 В2 (от SA)' по входу (выбор из списка дискретных сигналов)	-
		Вх. Вывод пуска МТЗ НН1-U	Вх. Вывод пуска МТЗ НН1-U 4 Вывод пуска МТЗ НН/НН1 по U	Прием сигнала 'Вывод пуска МТЗ НН/НН1 по U (от SA)' по входу (выбор из списка дискретных сигналов)	4 Вывод пуска МТЗ НН/НН1 по U
		Вх. Вывод пуска МТЗНН1-U1	Вх. Вывод пуска МТЗНН1-U1 5 Вывод пуска МТЗНН1-U1	Прием сигнала 'Вывод пуска МТЗ НН/НН1 по U В1 (от SA)' по входу (выбор из списка дискретных сигналов)	5 Вывод пуска МТЗНН1-U1
		Вх. Вывод пуска МТЗНН1-U2	Вх. Вывод пуска МТЗНН1-U2 6 Вывод пуска МТЗНН1-U2	Прием сигнала 'Вывод пуска МТЗ НН/НН1 по U В2 (от SA)' по входу (выбор из списка дискретных сигналов)	6 Вывод пуска МТЗНН1-U2
		Вх. Пуск МТЗ НН1 по U	Вх. Пуск МТЗ НН1 по U 327 Пуск МТЗ НН1 по U	Прием сигнала 'Пуск МТЗ НН/НН1 по напряжению' по входу (выбор из списка дискретных сигналов)	327 Пуск МТЗ НН1 по U
		Вх. Пуск МТЗ НН1 по U В1	Вх. Пуск МТЗ НН1 по U В1 17 Пуск МТЗ НН1 по U В1	Прием сигнала 'Пуск МТЗ НН/НН1 по напряжению В1' по входу (выбор из списка дискретных сигналов)	17 Пуск МТЗ НН1 по U В1
		Вх. Пуск МТЗ НН1 по U В2	Вх. Пуск МТЗ НН1 по U В2 18 Пуск МТЗ НН1 по U В2	Прием сигнала 'Пуск МТЗ НН/НН1 по напряжению В2' по входу (выбор из списка дискретных сигналов)	18 Пуск МТЗ НН1 по U В2
		Вх. КQC В1 НН1 инверсный	Вх. КQC В1 НН1 инверсный 15 КQC В1 НН/НН1 инверсный	Прием сигнала 'КQC В1 НН/НН1 инверсный' по входу (выбор из списка дискретных сигналов)	15 КQC В1 НН/НН1 инверсный
		Вх. КQC В2 НН1 инверсный	Вх. КQC В2 НН1 инверсный 16 КQC В2 НН/НН1 инверсный	Прием сигнала 'КQC В2 НН/НН1 инверсный' по входу (выбор из списка дискретных сигналов)	16 КQC В2 НН/НН1 инверсный
		Вх. KQT В1 НН1	Вх. KQT В1 НН1	Прием сигнала 'KQT В1 НН/НН1' по входу (выбор из списка дискретных сигналов)	-
		Вх. KQT В2 НН1	Вх. KQT В2 НН1	Прием сигнала 'KQT В2 НН/НН1' по входу (выбор из списка дискретных сигналов)	-
		Вх. KQT СВ1 НН1	Вх. KQT СВ1 НН1	Прием сигнала 'KQT СВ1 НН/НН1' по входу (выбор из списка дискретных сигналов)	-
		Вх. KQT СВ2 НН1	Вх. KQT СВ2 НН1	Прием сигнала 'KQT СВ2 НН/НН1' по входу (выбор из списка дискретных сигналов)	-
		Вх. KQT ШСВ НН1	Вх. KQT ШСВ НН1	Прием сигнала 'KQT ШСВ НН/НН1' по входу (выбор из списка дискретных сигналов)	-
МТЗ НН2	Уставки ПО	ПО I> НН2-МТЗ 1 ст.	ПО I> НН2-МТЗ 1 ст., А 30,00	ПО I> ввода НН2 МТЗ 1 ступени, А (0,10 – 100,00)	30,00
		ПО I> НН2-МТЗ 2 ст.	ПО I> НН2-МТЗ 2 ст., А 30,00	ПО I> ввода НН2 МТЗ 2 ступени, А (0,10 – 100,00)	30,00
		ПО I2> НН2-МТЗ	ПО I2> НН2-МТЗ, А 1,00	ПО I2> ввода НН2 МТЗ, А (0,10 – 100,00)	1,00
		ПО U< НН2 для пуска МТЗ	ПО U< НН2 для пуска МТЗ, В 85,0	ПО U< ввода НН2 для разрешения пуска МТЗ, В (10,0 – 100,0)	85,0
		ПО U2> НН2 для пуска МТЗ	ПО U2> НН2 для пуска МТЗ, В 10,0	ПО U2> ввода НН2 для разрешения пуска МТЗ, В (6,0 – 24,0)	10,0
		Угол макс.чувств.РНМПНн2	Угол макс.чувств.РНМПНн2 45	Угол макс. чувствительности РНМПН НН2 (30 – 90)	45
	Уставки времени	tcp МТЗ НН2-откл.СВ	tcp МТЗ НН2-откл.СВ, с 27,00	DT25 Время срабатывания МТЗ НН2 на отключение СВ, с (0,01 – 27,00)	27,00
		tcp МТЗ НН2-1ст.	tcp МТЗ НН2-1ст., с 27,00	DT26 Время срабатывания МТЗ НН2 1 ступень (СВ НН2 откл.), с (0,01 – 27,00)	27,00
		tcp МТЗ НН2-2ст.	tcp МТЗ НН2-2ст., с 27,00	DT27 Время срабатывания МТЗ НН2 2 ступень (СВ НН2 вкл.), с (0,01 – 27,00)	27,00
		tcp МТЗ НН2-откл.АТ	tcp МТЗ НН2-откл.АТ, с 27,00	DT28 Время срабатывания МТЗ НН2 на отключение АТ, с (0,01 – 27,00)	27,00
		tcp МТЗ НН2-уск.Q	tcp МТЗ НН2-уск.Q, с 27,00	DT29 Время срабатывания МТЗ НН2 с ускорением при включении Q, с (0,01 – 27,00)	27,00
		t ввода ускор.МТЗ НН2	t ввода ускор.МТЗ НН2, с 27,00	DT30 Время ввода ускорения МТЗ НН2, с (0,01 – 27,00)	27,00
		Время срабатывания ТО НН2	Время срабатывания ТО НН2, с 27,00	DT31 Время срабатывания ТО НН2, с (0,01 – 27,00)	27,00
	Логика работы	Количество Q ввода НН2	Количество Q ввода НН2 один	XB43 Количество выключателей ввода НН2 (один, два)	один
		Действие МТЗ НН2	Действие МТЗ НН2 не предусмотрено	XB44 Действие МТЗ НН2 (предусмотрено, не предусмотрено)	не предусмотрено
		Действие МТЗ НН2 В1	Действие МТЗ НН2 В1 не предусмотрено	XB45 Действие МТЗ НН2 В1 (предусмотрено, не предусмотрено)	не предусмотрено
		Действие МТЗ НН2 В2	Действие МТЗ НН2 В2 не предусмотрено	XB46 Действие МТЗ НН2 В2 (предусмотрено, не предусмотрено)	не предусмотрено
		Пуск МТЗ НН2 по U	Пуск МТЗ НН2 по U предусмотрен	XB47 Пуск МТЗ НН2 по напряжению (предусмотрен, не предусмотрен)	предусмотрен
		Пуск МТЗНН2-выв.МТЗНН2 U1	Пуск МТЗНН2-выв.МТЗНН2 U1 не предусмотрен	XB48 Пуск МТЗ НН2 при выводе пуска МТЗ НН2 В1 по U (не предусмотрен, предусмотрен)	не предусмотрен
	Пуск МТЗНН2-выв.МТЗНН2 U2	Пуск МТЗНН2-выв.МТЗНН2 U2	XB49 Пуск МТЗ НН2 при выводе пуска МТЗ НН2 В2 по U (не предусмотрен, предусмотрен)	не предусмотрен	

Таблица 47 – Основные меню для просмотра и изменения уставок терминала БЭ2704 308 (ДТЗ)

Основное меню	Меню	Подменю 1	Подменю 2	Функция и диапазон изменения параметра	Параметры по умолчанию	
МТЗ НН2	Логика работы	Действие РТОП НН2-МТЗ	Действие РТОП НН2-МТЗ не предусмотрено	XB50 Действие РТОП НН2 в МТЗ (не предусмотрено, предусмотрено)	не предусмотрено	
		Действие РНМПП НН2-МТЗ	Действие РНМПП НН2-МТЗ не предусмотрено	XB51 Действие РНМПП НН2 в МТЗ (не предусмотрено, не предусмотрено)	не предусмотрено	
		Направление РНМПП НН2	Направление РНМПП НН2 к шинам	Направление РНМПП НН2 (к шинам, в АТ)	к шинам	
		Действие КQT В1 НН2 в МТЗ	Действие КQT В1 НН2 в МТЗ предусмотрено	XB52 Действие сигнала КQT В1 НН2 в МТЗ (не предусмотрено, предусмотрено)	предусмотрено	
		Действие КQT В2 НН2 в МТЗ	Действие КQT В2 НН2 в МТЗ предусмотрено	XB53 Действие сигнала КQT В2 НН2 в МТЗ (не предусмотрено, предусмотрено)	предусмотрено	
		Действие МТЗ НН2-откл.СВ	Действие МТЗ НН2-откл.СВ предусмотрено	XB54 Действие МТЗ НН2 на отключение СВ (не предусмотрено, предусмотрено)	предусмотрено	
		Ускор.МТЗ НН2 при откл.СВ	Ускор.МТЗ НН2 при откл.СВ предусмотрено	XB55 Ускорение МТЗ НН2 при отключенных СВ (не предусмотрено, предусмотрено)	предусмотрено	
		Контр.КQT СВ-ускор.МТЗНН2	Контр.КQT СВ-ускор.МТЗНН2 предусмотрен	XB56 Контроль КQT СВ(ШСВ) при ускорении МТЗ НН2 (предусмотрен, не предусмотрен)	предусмотрен	
		Действ.КQTCВ1НН2 на ускор	Действ.КQTCВ1НН2 на ускор предусмотрено	XB57 Действие сигнала КQT СВ1 НН2 для ускорения МТЗ НН2 (предусмотрено, не предусмотрено)	предусмотрено	
		Действ.КQTCВ2НН2 на ускор	Действ.КQTCВ2НН2 на ускор не предусмотрено	XB58 Действие сигнала КQT СВ2 НН2 для ускорения МТЗ НН2 (предусмотрено, не предусмотрено)	не предусмотрено	
		Действ.КQTШСВНН2 на ускор	Действ.КQTШСВНН2 на ускор не предусмотрено	XB59 Действие сигнала КQT ШСВ НН2 для ускорения МТЗ НН2 (предусмотрено, не предусмотрено)	не предусмотрено	
	Конфиг. входов логики	Вх. Вывод МТЗ НН2	Вх. Вывод МТЗ НН2 -	Прием сигнала 'Вывод МТЗ НН2 (от SA)' по входу (выбор из списка дискретных сигналов)	-	
		Вх. Вывод МТЗ НН2 В1	Вх. Вывод МТЗ НН2 В1 -	Прием сигнала 'Вывод МТЗ НН2 В1 (от SA)' по входу (выбор из списка дискретных сигналов)	-	
		Вх. Вывод МТЗ НН2 В2	Вх. Вывод МТЗ НН2 В2 -	Прием сигнала 'Вывод МТЗ НН2 В2 (от SA)' по входу (выбор из списка дискретных сигналов)	-	
		Вх. Вывод пуска МТЗ НН2-U	Вх. Вывод пуска МТЗ НН2-U -	Прием сигнала 'Вывод пуска МТЗ НН2 по U (от SA)' по входу (выбор из списка дискретных сигналов)	-	
		Вх. Вывод пуска МТЗНН2-U1	Вх. Вывод пуска МТЗНН2-U1 -	Прием сигнала 'Вывод пуска МТЗ НН2 по U В1 (от SA)' по входу (выбор из списка дискретных сигналов)	-	
		Вх. Вывод пуска МТЗНН2-U2	Вх. Вывод пуска МТЗНН2-U2 -	Прием сигнала 'Вывод пуска МТЗ НН2 по U В2 (от SA)' по входу (выбор из списка дискретных сигналов)	-	
		Вх. Пуск МТЗ НН2 по U	Вх. Пуск МТЗ НН2 по U -	Прием сигнала 'Пуск МТЗ НН2 по напряжению' по входу (выбор из списка дискретных сигналов)	-	
		Вх. Пуск МТЗ НН2 по U В1	Вх. Пуск МТЗ НН2 по U В1 -	Прием сигнала 'Пуск МТЗ НН2 по напряжению В1 НН2' по входу (выбор из списка дискретных сигналов)	-	
		Вх. Пуск МТЗ НН2 по U В2	Вх. Пуск МТЗ НН2 по U В2 -	Прием сигнала 'Пуск МТЗ НН2 по напряжению В2 НН2' по входу (выбор из списка дискретных сигналов)	-	
		Вх. КQC В1 НН2 инверсный	Вх. КQC В1 НН2 инверсный -	Прием сигнала 'КQC В1 НН2 инверсный' по входу (выбор из списка дискретных сигналов)	-	
		Вх. КQC В2 НН2 инверсный	Вх. КQC В2 НН2 инверсный -	Прием сигнала 'КQC В2 НН2 инверсный' по входу (выбор из списка дискретных сигналов)	-	
		Вх. КQT В1 НН2	Вх. КQT В1 НН2 -	Прием сигнала 'КQT В1 НН2' по входу (выбор из списка дискретных сигналов)	-	
		Вх. КQT В2 НН2	Вх. КQT В2 НН2 -	Прием сигнала 'КQT В2 НН2' по входу (выбор из списка дискретных сигналов)	-	
		Вх. КQT СВ1 НН2	Вх. КQT СВ1 НН2 -	Прием сигнала 'КQT СВ1 НН2' по входу (выбор из списка дискретных сигналов)	-	
		Вх. КQT СВ2 НН2	Вх. КQT СВ2 НН2 -	Прием сигнала 'КQT СВ2 НН2' по входу (выбор из списка дискретных сигналов)	-	
		Вх. КQT ШСВ НН2	Вх. КQT ШСВ НН2 -	Прием сигнала 'КQT ШСВ НН2' по входу (выбор из списка дискретных сигналов)	-	
		ЛЗ НН/НН1	Уставки времени	tcp ЛЗ НН1	tcp ЛЗ НН1, с 27,00	DT32 Время срабатывания ЛЗ НН/НН1, с (0,01 – 27,00)
	tcp неиспр. ЛЗ НН1			tcp неиспр. ЛЗ НН1, с 27,00	DT33 Время сигнализации неисправности ЛЗ НН/НН1, с (0,50 – 27,00)	27,00
	Логика работы		Действие ЛЗ НН1	Действие ЛЗ НН1 предусмотрено	XB60 Действие ЛЗ НН/НН1 (не предусмотрено, предусмотрено)	предусмотрено
			Действ.ЛЗ НН1-откл. без АПВ	Действ.ЛЗ НН1-откл. без АПВ	XB61 Действие ЛЗ НН/НН1 на отключение (НН1 с АПВ, НН1 без АПВ, АТ)	НН1 с АПВ
			Тип контакта-ПускЛЗШВ1НН1	Тип контакта-ПускЛЗШВ1НН1 НОК	XB62 Тип контакта 'Пуск ЛЗШ В1 НН/НН1' (НЗК, НОК)	НОК
Тип контакта-ПускЛЗШВ2НН1			Тип контакта-ПускЛЗШВ2НН1 НОК	XB63 Тип контакта 'Пуск ЛЗШ В2 НН/НН1' (НЗК, НОК)	НОК	
Вх. Пуск ЛЗ В1 НН1			Вх. Пуск ЛЗ В1 НН1 19 Пуск ЛЗ В1 НН1	Прием сигнала 'Пуск ЛЗ В1 НН/НН1' по входу (выбор из списка дискретных сигналов)	19 Пуск ЛЗ В1 НН1	

Таблица 47 – Основные меню для просмотра и изменения уставок терминала БЭ2704 308 (ДТЗ)

Основное меню	Меню	Подменю 1	Подменю 2	Функция и диапазон изменения параметра	Параметры по умолчанию	
ЛЗ НН/НН1	Конфиг. входов логики	Вх. Пуск ЛЗ В2 НН1	Вх. Пуск ЛЗ В2 НН1	Прием сигнала 'Пуск ЛЗ В2 НН/НН1' по входу (выбор из списка дискретных сигналов)	20 Пуск ЛЗ В2 НН1	
		Вх. Питание ЛЗ НН1	Вх. Питание ЛЗ НН1	Прием сигнала 'Питание ЛЗ НН/НН1' по входу (выбор из списка дискретных сигналов)	-	
ЛЗ НН2	Уставки времени	тср ЛЗ НН2	тср ЛЗ НН2, с 27,00	DT34 Время срабатывания ЛЗ НН2, с (0,01 – 27,00)	27,00	
		тср неиспр. ЛЗ НН2	тср неиспр. ЛЗ НН2, с 27,00	DT35 Время сигнализации неисправности ЛЗШ НН2, с (0,50 – 27,00)	27,00	
	Логика работы	Действие ЛЗ НН2	Действие ЛЗ НН2 не предусмотрено	XB64 Действие ЛЗ НН2 (не предусмотрено, предусмотрено)	не предусмотрено	
		Действие ЛЗ НН2-откл.	Действие ЛЗ НН2-откл. без АПВ	XB65 Действие ЛЗ НН2 на отключение (НН2 с АПВ, НН2 без АПВ, АТ)	НН2 с АПВ	
		Тип контакта-ПускЛЗШВ1НН2	Тип контакта-ПускЛЗШВ1НН2 НЗК	XB66 Тип контакта 'Пуск ЛЗШ В1 НН2' (НЗК, НОК)	НЗК	
	Конфиг. входов логики	Тип контакта-ПускЛЗШВ2НН2	Тип контакта-ПускЛЗШВ2НН2 НЗК	XB67 Тип контакта 'Пуск ЛЗШ В2 НН2' (НЗК, НОК)	НЗК	
		Вх. Пуск ЛЗ В1 НН2	Вх. Пуск ЛЗ В1 НН2	Прием сигнала 'Пуск ЛЗ В1 НН2' по входу (выбор из списка дискретных сигналов)	-	
		Вх. Пуск ЛЗ В2 НН2	Вх. Пуск ЛЗ В2 НН2	Прием сигнала 'Пуск ЛЗ В2 НН2' по входу (выбор из списка дискретных сигналов)	-	
	ЗДЗ НН/НН1	Уставки времени	Вх. Питание ЛЗ НН2	Вх. Питание ЛЗ НН2	Прием сигнала 'Питание ЛЗ НН2' по входу (выбор из списка дискретных сигналов)	-
			тср неиспр. ЗДЗ НН1	тср неиспр. ЗДЗ НН1, с 0,01	DT36 Время срабатывания неисправности цепи ЗДЗ НН/НН1, с (0,01 – 27,00)	0,01
Логика работы		Выбор пуска ЗДЗ НН1	Выбор пуска ЗДЗ НН1 от МТЗ НН1 (внт)	XB68 Выбор пуска ЗДЗ НН/НН1 (нет пуска, от МТЗ НН1 (внт), от МТЗ (внш))	от МТЗ НН1 (внт)	
		Действие ЗДЗ НН1	Действие ЗДЗ НН1 не предусмотрено	XB69 Действие ЗДЗ НН/НН1 (не предусмотрено, предусмотрено)	не предусмотрено	
		Блок.откл.В1 НН1 от ЗДЗ	Блок.откл.В1 НН1 от ЗДЗ не предусмотрена	XB70 Блокировка отключения В1 НН/НН1 от ЗДЗ (не предусмотрена, предусмотрена)	не предусмотрена	
Конфиг. входов логики		Блок.откл.В2 НН1 от ЗДЗ	Блок.откл.В2 НН1 от ЗДЗ не предусмотрена	XB71 Блокировка отключения В2 НН/НН1 от ЗДЗ (не предусмотрена, предусмотрена)	не предусмотрена	
		Вх. SQH НН1	Вх. SQH НН1	Прием сигнала 'SQH НН/НН1' по входу (выбор из списка дискретных сигналов)	-	
	Вх. KTD НН1	Вх. KTD НН1	Прием сигнала 'KTD НН/НН1' по входу (выбор из списка дискретных сигналов)	-		
Вх.Пуск ЗДЗ НН1-внеш.МТЗ	Вх.Пуск ЗДЗ НН1-внеш.МТЗ	Прием сигнала 'Пуск ЗДЗ НН/НН1 от внеш. МТЗ' по входу (выбор из списка дискретных сигналов)	-			
ЗДЗ НН2	Уставки времени	Вх. Пуск ЛЗ В2 НН2	Вх. Пуск ЛЗ В2 НН2	Прием сигнала 'Питание ЛЗ НН2' по входу (выбор из списка дискретных сигналов)	-	
		тср неиспр. ЗДЗ НН2	тср неиспр. ЗДЗ НН2, с 0,01	DT37 Время срабатывания неисправности цепи ЗДЗ НН2, с (0,01 – 27,00)	0,01	
	Логика работы	Выбор пуска ЗДЗ НН2	Выбор пуска ЗДЗ НН2 от МТЗ НН2 (внт)	XB72 Выбор пуска ЗДЗ НН2 (от МТЗ НН1 (внт), от МТЗ НН2 (внт), от МТЗ (внш))	от МТЗ НН2 (внт)	
		Действие ЗДЗ НН2	Действие ЗДЗ НН2 не предусмотрено	XB73 Действие ЗДЗ НН2 (не предусмотрено, предусмотрено)	не предусмотрено	
		Блок.откл.В1 НН2 от ЗДЗ	Блок.откл.В1 НН2 от ЗДЗ не предусмотрена	XB74 Блокировка отключения В1 НН2 от ЗДЗ (не предусмотрена, предусмотрена)	не предусмотрена	
	Конфиг. входов логики	Блок.откл.В2 НН2 от ЗДЗ	Блок.откл.В2 НН2 от ЗДЗ не предусмотрена	XB75 Блокировка отключения В2 НН2 от ЗДЗ (не предусмотрена, предусмотрена)	не предусмотрена	
		Вх. SQH НН2	Вх. SQH НН2	Прием сигнала 'SQH НН2' по входу (выбор из списка дискретных сигналов)	-	
Вх. KTD НН2		Вх. KTD НН2	Прием сигнала 'KTD НН2' по входу (выбор из списка дискретных сигналов)	-		
Вх. Пуск ЗДЗ НН2-внеш.МТЗ	Вх. Пуск ЗДЗ НН2-внеш.МТЗ	Прием сигнала 'Пуск ЗДЗ НН2 от внеш. МТЗ' по входу (выбор из списка дискретных сигналов)	-			
Защита от перегрузки	Уставки ПО	ПО I> ВН - ЗП	ПО I> ВН - ЗП, А 3,00	ПО I> ввода ВН для ЗП, А (0,05 – 100,00)	3,00	
		ПО I> общ.обм. - ЗП	ПО I> общ.обм. - ЗП, А 3,00	ПО I> ввода общей обмотки для ЗП, А (0,05 – 100,00)	3,00	
		ПО I> НН1 - ЗП	ПО I> НН1 - ЗП, А 3,00	ПО I> ввода НН/НН1 для ЗП, А (0,05 – 100,00)	3,00	
		ПО I> НН2 - ЗП	ПО I> НН2 - ЗП, А 3,00	ПО I> ввода НН2 для ЗП, А (0,05 – 100,00)	3,00	
	Логика работы	Уставки времени	тср ЗП	тср ЗП, с 27,00	DT38 Задержка на срабатывание ЗП, с (0,01 – 27,00)	27,00
		ЗП ВН	ЗП ВН не предусмотрена	XB76 Защита от перегрузки ввода ВН (не предусмотрена, предусмотрена)	не предусмотрена	
		ЗП общ.обмотки	ЗП общ.обмотки не предусмотрена	XB77 Защита от перегрузки ввода общей обмотки (не предусмотрена, предусмотрена)	не предусмотрена	
		ЗП НН1	ЗП НН1 не предусмотрена	XB78 Защита от перегрузки ввода НН/НН1 (не предусмотрена, предусмотрена)	не предусмотрена	
ЗП НН2	ЗП НН2 не предусмотрена	XB79 Защита от перегрузки ввода НН2 (не предусмотрена, предусмотрена)	не предусмотрена			
Автоматика охлаждения	Уставки ПО	ПО I> ВН АО-1ст.	ПО I> ВН АО-1ст., А 3,00	ПО I> ввода ВН для АО 1-ая ступень, А (0,05 – 100,00)	3,00	
		ПО I> ВН АО-2ст.	ПО I> ВН АО-2ст., А 3,00	ПО I> ввода ВН для АО 2-ая ступень, А (0,05 – 100,00)	3,00	

Таблица 47 – Основные меню для просмотра и изменения уставок терминала БЭ2704 308 (ДТЗ)

Основное меню	Меню	Подменю 1	Подменю 2	Функция и диапазон изменения параметра	Параметры по умолчанию
Автоматика охлаждения	Уставки ПО	ПО > ВН АО-3ст.	ПО > ВН АО-3ст., А 3,00	ПО > ввода ВН для АО 3-ая ступень, А (0,05 – 100,00)	3,00
		ПО >общ.обм. АО-1ст.	ПО >общ.обм. АО-1ст., А 3,00	ПО > ввода общей обмотки для АО 1-ая ступень, А (0,05 – 100,00)	3,00
		ПО >общ.обм. АО-2ст.	ПО >общ.обм. АО-2ст., А 3,00	ПО > ввода общей обмотки для АО 2-ая ступень, А (0,05 – 100,00)	3,00
		ПО >общ.обм. АО-3ст.	ПО >общ.обм. АО-3ст., А 3,00	ПО > ввода общей обмотки для АО 3-ая ступень, А (0,05 – 100,00)	3,00
		ПО >НН1 АО-1ст.	ПО >НН1 АО-1ст., А 3,00	ПО > ввода НН/НН1 для АО 1-ая ступень, А (0,05 – 100,00)	3,00
		ПО >НН1 АО-2ст.	ПО >НН1 АО-2ст., А 3,00	ПО > ввода НН/НН1 для АО 2-ая ступень, А (0,05 – 100,00)	3,00
		ПО >НН1 АО-3ст.	ПО >НН1 АО-3ст., А 3,00	ПО > ввода НН/НН1 для АО 3-ая ступень, А (0,05 – 100,00)	3,00
		ПО >НН2 АО-1ст.	ПО >НН2 АО-1ст., А 3,00	ПО > ввода НН2 для АО 1-ая ступень, А (0,05 – 100,00)	3,00
		ПО >НН2 АО-2ст.	ПО >НН2 АО-2ст., А 3,00	ПО > ввода НН2 для АО 2-ая ступень, А (0,05 – 100,00)	3,00
		ПО >НН2 АО-3ст.	ПО >НН2 АО-3ст., А 3,00	ПО > ввода НН2 для АО 3-ая ступень, А (0,05 – 100,00)	3,00
	Уставки времени	тср ЗПО-1ст.	тср ЗПО-1ст., мин 10	DT39 Время срабатывания ЗПО 1 ступень, мин (1 - 60)	10
		тср ЗПО-2ст.	тср ЗПО-2ст., мин 20	DT40 Время срабатывания ЗПО 2 ступень, мин (1 - 60)	20
		тср ЗПО-3ст.	тср ЗПО-3ст., мин 60	DT41 Время срабатывания ЗПО 3 ступень, мин (1 - 60)	60
	Логика работы	АО по току 1ст. ВН	АО по току 1ст. ВН не предусмотрена	XB80 Автоматика охлаждения по току 1 ст. ввода ВН (не предусмотрена, предусмотрена)	не предусмотрена
		АО по току 2ст. ВН	АО по току 2ст. ВН не предусмотрена	XB81 Автоматика охлаждения по току 2 ст. ввода ВН (не предусмотрена, предусмотрена)	не предусмотрена
		АО по току 3ст. ВН	АО по току 3ст. ВН не предусмотрена	XB82 Автоматика охлаждения по току 3 ст. ввода ВН (не предусмотрена, предусмотрена)	не предусмотрена
		АО по току 1ст. ОО	АО по току 1ст. ОО не предусмотрена	XB83 Автоматика охлаждения по току 1 ст. ввода общ.обмотки (не предусмотрена, предусмотрена)	не предусмотрена
		АО по току 2ст. ОО	АО по току 2ст. ОО не предусмотрена	XB84 Автоматика охлаждения по току 2 ст. ввода общ.обмотки (не предусмотрена, предусмотрена)	не предусмотрена
		АО по току 3ст. ОО	АО по току 3ст. ОО не предусмотрена	XB85 Автоматика охлаждения по току 3 ст. ввода общ.обмотки (не предусмотрена, предусмотрена)	не предусмотрена
		АО по току 1ст. НН1	АО по току 1ст. НН1 не предусмотрена	XB86 Автоматика охлаждения по току 1 ст. ввода НН/НН1 (не предусмотрена, предусмотрена)	не предусмотрена
		АО по току 2ст. НН1	АО по току 2ст. НН1 не предусмотрена	XB87 Автоматика охлаждения по току 2 ст. ввода НН/НН1 (не предусмотрена, предусмотрена)	не предусмотрена
		АО по току 3ст. НН1	АО по току 3ст. НН1 не предусмотрена	XB88 Автоматика охлаждения по току 3 ст. ввода НН/НН1 (не предусмотрена, предусмотрена)	не предусмотрена
		АО по току 1ст. НН2	АО по току 1ст. НН2 не предусмотрена	XB89 Автоматика охлаждения по току 1 ст. ввода НН2 (не предусмотрена, предусмотрена)	не предусмотрена
		АО по току 2ст. НН2	АО по току 2ст. НН2 не предусмотрена	XB90 Автоматика охлаждения по току 2 ст. ввода НН2 (не предусмотрена, предусмотрена)	не предусмотрена
		АО по току 3ст. НН2	АО по току 3ст. НН2 не предусмотрена	XB91 Автоматика охлаждения по току 3 ст. ввода НН2 (не предусмотрена, предусмотрена)	не предусмотрена
		Действие ЗПО на откл.	Действие ЗПО на откл. предусмотрено	XB92 Действие защиты от потери охлаждения (ЗПО) на откл. АТ (не предусмотрено, предусмотрено)	предусмотрено
		Контроль ТС - ЗПО 1(2)ст	Контроль ТС - ЗПО 1(2)ст предусмотрен	XB93 Контроль температуры для ЗПО 1(2)ст. (предусмотрен, не предусмотрен)	предусмотрен
		Контроль ТС - Нет дутья	Контроль ТС - Нет дутья не предусмотрен	XB94 Контроль температуры при потере дутья (не предусмотрен, предусмотрен)	не предусмотрен
		Действие ЗПО-1ст.	Действие ЗПО-1ст. предусмотрено	XB95 Действие ЗПО 1 ст. (с контролем нагрузки) (не предусмотрено, предусмотрено)	предусмотрено
		Действие ЗПО-2ст.	Действие ЗПО-2ст. предусмотрено	XB96 Действие ЗПО 2 ст. (с контролем нагрузки) (не предусмотрено, предусмотрено)	предусмотрено
		Контроль тока для ЗПО-2ст	Контроль тока для ЗПО-2ст не предусмотрен	XB97 Контроль нагрузки для ЗПО 2-ой ступени (предусмотрен, не предусмотрен)	не предусмотрен
		Действие ЗПО-3ст.	Действие ЗПО-3ст. предусмотрено	XB98 Действие ЗПО 3 ст. (при потере дутья) (не предусмотрено, предусмотрено)	предусмотрено
		Конфиг. входов логики	Вх. Откл.от внешнего ШАОТ	Вх. Откл.от внешнего ШАОТ -	Прием сигнала 'Отключение от внешнего ШАОТ (общ.)' по входу (выбор из списка дискретных сигналов)
Вх. Откл.от внешн.ШАОТ-А	Вх. Откл.от внешн.ШАОТ-А -		Прием сигнала 'Отключение от внешнего ШАОТ ф.А' по входу (выбор из списка дискретных сигналов)	-	
Вх. Откл.от внешн.ШАОТ-В	Вх. Откл.от внешн.ШАОТ-В -		Прием сигнала 'Отключение от внешнего ШАОТ ф.В' по входу (выбор из списка дискретных сигналов)	-	
Вх. Откл.от внешн.ШАОТ-С	Вх. Откл.от внешн.ШАОТ-С -		Прием сигнала 'Отключение от внешнего ШАОТ ф.С' по входу (выбор из списка дискретных сигналов)	-	
Вх. Откл. все охладители	Вх. Откл. все охладители 21 Откл. все охладители		Прием сигнала 'Отключены все охладители (общ.)' по входу (выбор из списка дискретных сигналов)	21 Откл. все охладители	

Таблица 47 – Основные меню для просмотра и изменения уставок терминала БЭ2704 308 (ДТЗ)

Основное меню	Меню	Подменю 1	Подменю 2	Функция и диапазон изменения параметра	Параметры по умолчанию
Автоматика охлаждения	Конфиг. входов логики	Вх. Откл. охладители ф.А	Вх. Откл. охладители ф.А -	Прием сигнала 'Отключены все охладители ф.А' по входу (выбор из списка дискретных сигналов)	-
		Вх. Откл. охладители ф.В	Вх. Откл. охладители ф.В -	Прием сигнала 'Отключены все охладители ф.В' по входу (выбор из списка дискретных сигналов)	-
		Вх. Откл. охладители ф.С	Вх. Откл. охладители ф.С -	Прием сигнала 'Отключены все охладители ф.С' по входу (выбор из списка дискретных сигналов)	-
		Вх.Подхват Т масла сигн.	Вх.Подхват Т масла сигн. -	Прием сигнала 'Температура масла-подхват сигн.ст.' по входу (выбор из списка дискретных сигналов)	-
		Вх.Подхв.Т масла-А сигн.	Вх.Подхв.Т масла-А сигн. -	Прием сигнала 'Температура масла ф.А-подхват сигн.ст.' по входу (выбор из списка дискретных сигналов)	-
		Вх.Подхв.Т масла-В сигн.	Вх.Подхв.Т масла-В сигн. -	Прием сигнала 'Температура масла ф.В-подхват сигн.ст.' по входу (выбор из списка дискретных сигналов)	-
		Вх.Подхв.Т масла-С сигн.	Вх.Подхв.Т масла-С сигн. -	Прием сигнала 'Температура масла ф.С-подхват сигн.ст.' по входу (выбор из списка дискретных сигналов)	-
		Вх.Темп-ра масла сигн.ст.	Вх.Темп-ра масла сигн.ст. -	Прием сигнала 'Температура масла (сигн.ст.)' по входу (выбор из списка дискретных сигналов)	-
		Вх.Темп-ра масла-А сигн.	Вх.Темп-ра масла-А сигн. 22 Темп-ра масла-А сигн.	Прием сигнала 'Температура масла ф.А (сигн.ст.)' по входу (выбор из списка дискретных сигналов)	22 Темп-ра масла-А сигн.
		Вх.Темп-ра масла-В сигн.	Вх.Темп-ра масла-В сигн. 23 Темп-ра масла-В сигн	Прием сигнала 'Температура масла ф.В (сигн.ст.)' по входу (выбор из списка дискретных сигналов)	23 Темп-ра масла-В сигн
		Вх.Темп-ра масла-С сигн.	Вх.Темп-ра масла-С сигн. 24 Темп-ра масла-С сигн.	Прием сигнала 'Температура масла ф.С (сигн.ст.)' по входу (выбор из списка дискретных сигналов)	24 Темп-ра масла-С сигн.
		Вх. ПО тока ЗПО-1ст	Вх. ПО тока ЗПО-1ст 305 ПО тока ЗПО-1ст	Прием сигнала 'ПО тока ЗПО 1 ступень' по входу (выбор из списка дискретных сигналов)	305 ПО тока ЗПО-1ст
		Вх. ПО тока ЗПО-2ст	Вх. ПО тока ЗПО-2ст -	Прием сигнала 'ПО тока ЗПО 2 ступень' по входу (выбор из списка дискретных сигналов)	-
		Вх. Вывод ЗПО	Вх. Вывод ЗПО -	Прием сигнала 'Вывод ЗПО (от SA)' по входу (выбор из списка дискретных сигналов)	-
		Вх. Неиспр. цепей охлаж.	Вх. Неиспр. цепей охлаж. -	Прием сигнала 'Неисправность цепей охлаждения' по входу (выбор из списка дискретных сигналов)	-
		Вх. Неиспр.цепей охлаж.-А	Вх. Неиспр.цепей охлаж.-А -	Прием сигнала 'Неисправность цепей охлаждения ф.А' по входу (выбор из списка дискретных сигналов)	-
		Вх. Неиспр.цепей охлаж.-В	Вх. Неиспр.цепей охлаж.-В -	Прием сигнала 'Неисправность цепей охлаждения ф.В' по входу (выбор из списка дискретных сигналов)	-
		Вх. Неиспр.цепей охлаж.-С	Вх. Неиспр.цепей охлаж.-С -	Прием сигнала 'Неисправность цепей охлаждения ф.С' по входу (выбор из списка дискретных сигналов)	-
Блокировка РПН	Уставки ПО	ПО I> ВН -блок.РПН	ПО I> ВН -блок.РПН, А 3,00	ПО I> ввода ВН для блокировки РПН, А (0,10 – 100,00)	3,00
		ПО I> СН -блок.РПН	ПО I> СН -блок.РПН, А 3,00	ПО I> ввода СН для блокировки РПН, А (0,10 – 100,00)	3,00
		ПО U< СН -блок.РПН	ПО U< СН -блок.РПН, В 85,0	ПО U< ввода СН для блокировки РПН, В (80,0 – 100,0)	85,0
		ПО U< НН1-блок.РПН	ПО U< НН1-блок.РПН, В 85,0	ПО U< ввода НН/НН1 для блокировки РПН, В (80,0 – 100,0)	85,0
		ПО U< НН2-блок.РПН	ПО U< НН2-блок.РПН, В 85,0	ПО U< ввода НН2 для блокировки РПН, В (80,0 – 100,0)	85,0
	Логика работы	Блокировка РПН по Iвн	Блокировка РПН по Iвн предусмотрена	ХВ99 Блокировка РПН по току ввода ВН (не предусмотрена, предусмотрена)	предусмотрена
		Блокировка РПН по Iсн	Блокировка РПН по Iсн предусмотрена	ХВ100 Блокировка РПН по току ввода СН (не предусмотрена, предусмотрена)	предусмотрена
		Блокировка РПН по Uсн	Блокировка РПН по Uсн не предусмотрена	ХВ101 Блокировка РПН по напряжению ввода СН (не предусмотрена, предусмотрена)	не предусмотрена
		Блокировка РПН по Uнн1	Блокировка РПН по Uнн1 предусмотрена	ХВ102 Блокировка РПН по напряжению ввода НН/НН1 (не предусмотрена, предусмотрена)	предусмотрена
		Блокировка РПН по Uнн2	Блокировка РПН по Uнн2 не предусмотрена	ХВ103 Блокировка РПН по напряжению ввода НН2 (не предусмотрена, предусмотрена)	не предусмотрена
	Конфиг. входов логики	Вх.Ур.Масла РПН	Вх.Ур.Масла РПН -	Прием сигнала 'Аварийный уровень масла в РПН' по входу (выбор из списка дискретных сигналов)	-
Контроль цепей напряжения	Уставки ПО	ПО Umф> ВН	ПО Umф> ВН, В 85,0	ПО Umф> ввода ВН, В (10,0 - 150,0)	85,0
		ПО U2> ВН 1ст.	ПО U2> ВН 1ст., В 10,0	ПО U2> ввода ВН 1 ступень, В (6,0 - 24,0)	10,0
		ПО U2> ВН 2ст.	ПО U2> ВН 2ст., В 10,0	ПО U2> ввода ВН 2 ступень, В (6,0 - 24,0)	10,0
		ПО U<ВН 1ст-ИЛИ	ПО U<ВН 1ст-ИЛИ, В 85,0	ПО U< ввода ВН (АВ или ВС) 1 ступень, В (10,0 - 100,0)	85,0
		ПО U<ВН 2ст-ИЛИ	ПО U<ВН 2ст-ИЛИ, В 85,0	ПО U< ввода ВН (АВ или ВС) 2 ступень, В (10,0 - 100,0)	85,0

Таблица 47 – Основные меню для просмотра и изменения уставок терминала БЭ2704 308 (ДТЗ)

Основное меню	Меню	Подменю 1	Подменю 2	Функция и диапазон изменения параметра	Параметры по умолчанию
Контроль цепей напряжения	Уставки ПО	ПО U< ВН 1ст.-И	ПО U< ВН 1ст.-И, В 85,0	ПО U< ввода ВН (АВ и ВС) 1 ступень, В (10,0 - 100,0)	85,0
		ПО U< ВН 2ст.-И	ПО U< ВН 2ст.-И, В 85,0	ПО U< ввода ВН (АВ и ВС) 2 ступень, В (10,0 - 100,0)	85,0
		ПО Umф> СН	ПО Umф> СН, В 85,0	ПО Umф> ввода СН, В (10,0 - 150,0)	85,0
		ПО U2> СН 1ст.	ПО U2> СН 1ст., В 10,0	ПО U2> ввода СН 1 ступень, В (6,0 - 24,0)	10,0
		ПО U<СН 1ст-ИЛИ	ПО U<СН 1ст-ИЛИ, В 85,0	ПО U< ввода СН (АВ или ВС) 1 ступень, В (10,0 - 100,0)	85,0
		ПО U< СН 2ст.-И	ПО U< СН 2ст.-И, В 10,0	ПО U< ввода СН (АВ и ВС) 2 ступень, В (10,0 - 100,0)	10,0
		ПО Umф> НН1	ПО Umф> НН1, В 85,0	ПО Umф> ввода НН/НН1, В (10,0 - 150,0)	85,0
		ПО U<НН1 2ст.-И	ПО U<НН1 2ст.-И, В 10,0	ПО U< ввода НН/НН1 (АВ и ВС) 2 ступень, В (10,0 - 100,0)	10,0
		ПО Umф> НН2	ПО Umф> НН2, В 85,0	ПО Umф> ввода НН2", "ПО Umф> НН2, В (10,0 - 150,0)	85,0
		ПО U< НН2 2ст.-И	ПО U< НН2 2ст.-И, В 10,0	ПО U< ввода НН2 (АВ и ВС) 2 ступень, В (10,0 - 100,0)	10,0
	Уставки времени	тср неисправности ЦН СН	тср неисправности ЦН СН, с 10,00	DT42 Время срабатывания неисправности цепей напряжения СН, с (0,01 – 27,00)	10,00
		тср неисправности ЦН НН1	тср неисправности ЦН НН1, с 10,00	DT43 Время срабатывания неисправности цепей напряжения НН/НН1, с (0,01 – 27,00)	10,00
		тср неисправности ЦН НН2	тср неисправности ЦН НН2, с 10,00	DT44 Время срабатывания неисправности цепей напряжения НН2, с (0,01 – 27,00)	10,00
	Логика работы	ПО U> ввода ВН	ПО U> ввода ВН АВ	ПО U> ввода ВН (АВ, ВС, ИЛИ(АВ_ВС_СА))	АВ
		ПО U> ввода СН	ПО U> ввода СН АВ	ПО U> ввода СН (АВ, ВС, ИЛИ(АВ_ВС_СА))	АВ
		ПО U> ввода НН1	ПО U> ввода НН1 АВ	ПО U> ввода НН/НН1 (АВ, ВС, ИЛИ(АВ_ВС_СА))	АВ
		ПО U> ввода НН2	ПО U> ввода НН2 АВ	ПО U> ввода НН2 (АВ, ВС, ИЛИ(АВ_ВС_СА))	АВ
		Контроль ЦН стороны СН	Контроль ЦН стороны СН не предусмотрен	XB105 Контроль цепей напряжения ввода СН (не предусмотрен, предусмотрен)	не предусмотрен
		Контроль ЦН стороны НН1	Контроль ЦН стороны НН1 предусмотрен	XB106 Контроль цепей напряжения ввода НН/НН1 (не предусмотрен, предусмотрен)	предусмотрен
	Контроль ЦН стороны НН2	Контроль ЦН стороны НН2 не предусмотрен	XB107 Контроль цепей напряжения ввода НН2 (не предусмотрен, предусмотрен)	не предусмотрен	
Контроль изоляции НН	тср контроля изоляции НН	тср контроля изоляции НН, с 27,00	DT45 Время срабатывания контроля изоляции НН, с (0,05 – 27,00)	27,00	
	Контроль изоляции НН	Контроль изоляции НН не предусмотрен	XB108 Контроль изоляции НН (не предусмотрен, предусмотрен)	предусмотрен	
	Контроль U2 для КИ НН	Контроль U2 для КИ НН от ТН3(НН1)	XB109 Контроль U2 для КИ НН (от ТН1(ВН), от ТН2(СН), от ТН3(НН1), от ТН4(НН2))	от ТН4(НН2)	
	Вх. Сраб. ПО 3U0> НН	Вх. Сраб. ПО 3U0> НН 184 Сраб. ПО 3U0> НН	Прием сигнала 'Срабатывания ПО 3U0> НН' по входу (выбор из списка дискретных сигналов)	184 Сраб. ПО 3U0> НН	
Газовые защиты	Уставки времени	тср КИ ГЗ	тср КИ ГЗ, с 1,00	DT46 Время срабатывания КИ ГЗ, с (0,01 – 27,00)	1,00
	Логика работы	Действие ГЗ АТ-откл.	Действие ГЗ АТ-откл. предусмотрено	XB110 Действие ГЗ АТ на отключение (не предусмотрено, предусмотрено)	предусмотрено
		Действие ГЗ РПН АТ-откл.	Действие ГЗ РПН АТ-откл. предусмотрено	XB111 Действие ГЗ РПН АТ на отключение (не предусмотрено, предусмотрено)	предусмотрено
		Действие ГЗ ЛРТ-откл.	Действие ГЗ ЛРТ-откл. предусмотрено	XB112 Действие ГЗ ЛРТ на отключение (не предусмотрено, предусмотрено)	предусмотрено
		Действие ГЗ РПН ЛРТ-откл.	Действие ГЗ РПН ЛРТ-откл. предусмотрено	XB113 Действие ГЗ РПН ЛРТ на отключение (не предусмотрено, предусмотрено)	предусмотрено
		Перевод ГЗТсигн.ст.-откл.	Перевод ГЗТсигн.ст.-откл. не предусмотрен	XB114 Перевод ГЗ АТ-сигн.ст. на отключение (не предусмотрен, предусмотрен)	не предусмотрен
		Перевод ГЗЛРТ сигн.-откл.	Перевод ГЗЛРТ сигн.-откл. не предусмотрен	XB115 Перевод ГЗ ЛРТ-сигн.ст. на отключение (не предусмотрен, предусмотрен)	не предусмотрен
		Действие КИ-Вывод ГЗ сигн	Действие КИ-Вывод ГЗ сигн предусмотрено	XB116 Действие КИ на вывод ГЗ АТ сигн.ст. (не предусмотрено, предусмотрено)	предусмотрено
		Действие КИ-Вывод ГЗ откл	Действие КИ-Вывод ГЗ откл предусмотрено	XB117 Действие КИ на вывод ГЗ АТ откл.ст. (не предусмотрено, предусмотрено)	предусмотрено
		Действие КИ-Вывод ГЗ РПН	Действие КИ-Вывод ГЗ РПН предусмотрено	XB118 Действие КИ на вывод ГЗ РПН (не предусмотрено, предусмотрено)	предусмотрено
		Дейст.КИ-Вывод ГЗЛРТ сигн	Дейст.КИ-Вывод ГЗЛРТ сигн не предусмотрен	XB119 Действие КИ на вывод ГЗ ЛРТ сигн.ст. (не предусмотрено, предусмотрено)	не предусмотрен
		Дейст.КИ-Вывод ГЗЛРТ откл	Дейст.КИ-Вывод ГЗЛРТ откл не предусмотрен	XB120 Действие КИ на вывод ГЗ ЛРТ откл.ст. (не предусмотрено, предусмотрено)	не предусмотрен

Таблица 47 – Основные меню для просмотра и изменения уставок терминала БЭ2704 308 (ДТЗ)

Основное меню	Меню	Подменю 1	Подменю 2	Функция и диапазон изменения параметра	Параметры по умолчанию
Логика работы		Дейст.КИ-Вывод ГЗ РПН ЛРТ	Дейст.КИ-Вывод ГЗ РПН ЛРТ не предусмотрено	XB121 Действие КИ на вывод ГЗ РПН ЛРТ (не предусмотрено, предусмотрено)	не предусмотрено
		Дейст.ГЗ АТ откл с подтв	Дейст.ГЗ АТ откл с подтв предусмотрено	XB122 Действие откл.ст. ГЗ АТ с подтверждением от сигн.ст. (не предусмотрено, предусмотрено)	предусмотрено
		Дейст.ГЗ ЛРТ откл с подтв	Дейст.ГЗ ЛРТ откл с подтв предусмотрено	XB123 Действие откл.ст. ГЗ ЛРТ с подтверждением от сигн.ст. (не предусмотрено, предусмотрено)	предусмотрено
		Реле давл.РПН ЛРТ-откл.	Реле давл.РПН ЛРТ-откл. не предусмотрен	XB124 Действие 'Реле давления РПН ЛРТ' на откл. АТ (не предусмотрено, предусмотрено)	не предусмотрен
Газовые защиты	Конфиг. входов логики	Вх. ГЗ АТ-А сигн.ст.	Вх. ГЗ АТ-А сигн.ст. -	Прием сигнала 'ГЗ АТ фаза А сигнальная ступень' по входу (выбор из списка дискретных сигналов)	31 ГЗ АТ-А сигн.ст.
		Вх. ГЗ АТ-В сигн.ст.	Вх. ГЗ АТ-В сигн.ст. 32 ГЗ АТ- В сигн.ст.	Прием сигнала 'ГЗ АТ фаза В сигнальная ступень' по входу (выбор из списка дискретных сигналов)	32 ГЗ АТ- В сигн.ст.
		Вх. ГЗ АТ-С сигн.ст.	Вх. ГЗ АТ-С сигн.ст. 33 ГЗ АТ-С сигн.ст.	Прием сигнала 'ГЗ АТ фаза С сигнальная ступень' по входу (выбор из списка дискретных сигналов)	33 ГЗ АТ-С сигн.ст.
		Вх. ГЗ АТ сигн.ст.	Вх. ГЗ АТ сигн.ст. -	Прием сигнала 'ГЗ АТ (общ.) сигнальная ступень' по входу (выбор из списка дискретных сигналов)	-
		Вх. ГЗ АТ-А откл.ст.	Вх. ГЗ АТ-А откл.ст. 34 ГЗ АТ-А откл.ст.	Прием сигнала 'ГЗ АТ фаза А отключающая ступень' по входу (выбор из списка дискретных сигналов)	34 ГЗ АТ-А откл.ст.
		Вх. ГЗ АТ-В откл.ст.	Вх. ГЗ АТ-В откл.ст. 35 ГЗ АТ-В откл.ст.	Прием сигнала 'ГЗ АТ фаза В отключающая ступень' по входу (выбор из списка дискретных сигналов)	35 ГЗ АТ-В откл.ст.
		Вх. ГЗ АТ-С откл.ст.	Вх. ГЗ АТ-С откл.ст. 36 ГЗ АТ-С откл.ст.	Прием сигнала 'ГЗ АТ фаза С отключающая ступень' по входу (выбор из списка дискретных сигналов)	36 ГЗ АТ-С откл.ст.
		Вх. ГЗ АТ откл.ст.	Вх. ГЗ АТ откл.ст. -	Прием сигнала 'ГЗ АТ (общ.) отключающая ступень' по входу (выбор из списка дискретных сигналов)	-
		Вх. ГЗ РПН-А	Вх. ГЗ РПН-А 37 ГЗ РПН-А	Прием сигнала 'ГЗ РПН фаза А' по входу (выбор из списка дискретных сигналов)	37 ГЗ РПН-А
		Вх. ГЗ РПН-В	Вх. ГЗ РПН-В 38 ГЗ РПН-В	Прием сигнала 'ГЗ РПН фаза В' по входу (выбор из списка дискретных сигналов)	38 ГЗ РПН-В
		Вх. ГЗ РПН-С	Вх. ГЗ РПН-С 39 ГЗ РПН-С	Прием сигнала 'ГЗ РПН фаза С' по входу (выбор из списка дискретных сигналов)	39 ГЗ РПН-С
		Вх. ГЗ РПН (Общ.)	Вх. ГЗ РПН (Общ.) -	Прием сигнала 'ГЗ РПН (общ.)' по входу (выбор из списка дискретных сигналов)	-
		Вх. ГЗ ЛРТ сигн.ст.	Вх. ГЗ ЛРТ сигн.ст. -	Прием сигнала 'ГЗ ЛРТ сигнальная ступень' по входу (выбор из списка дискретных сигналов)	-
		Вх. ГЗ ЛРТ откл.ст.	Вх. ГЗ ЛРТ откл.ст. -	Прием сигнала 'ГЗ ЛРТ отключающая ступень' по входу (выбор из списка дискретных сигналов)	-
		Вх. ГЗ РПН ЛРТ-А	Вх. ГЗ РПН ЛРТ-А -	Прием сигнала 'ГЗ РПН ЛРТ фаза А' по входу (выбор из списка дискретных сигналов)	-
		Вх. ГЗ РПН ЛРТ-В	Вх. ГЗ РПН ЛРТ-В -	Прием сигнала 'ГЗ РПН ЛРТ фаза В' по входу (выбор из списка дискретных сигналов)	-
	Вх. ГЗ РПН ЛРТ-С	Вх. ГЗ РПН ЛРТ-С -	Прием сигнала 'ГЗ РПН ЛРТ фаза С' по входу (выбор из списка дискретных сигналов)	-	
	Вх. ГЗ РПН ЛРТ (Общ.)	Вх. ГЗ РПН ЛРТ (Общ.) -	Прием сигнала 'ГЗ РПН ЛРТ (общ.)' по входу (выбор из списка дискретных сигналов)	-	
	Вх. SA ГЗ АТ-А	Вх. SA ГЗ АТ-А -	Перевод ГЗ АТ фаза А на сигнал по входу (выбор из списка дискретных сигналов)	-	
	Вх. SA ГЗ АТ-В	Вх. SA ГЗ АТ-В -	Перевод ГЗ АТ фаза В на сигнал по входу (выбор из списка дискретных сигналов)	-	
	Вх. SA ГЗ АТ-С	Вх. SA ГЗ АТ-С -	Перевод ГЗ АТ фаза С на сигнал по входу (выбор из списка дискретных сигналов)	-	
	Вх. SA ГЗ АТ	Вх. SA ГЗ АТ 10 SA ГЗ АТ общ.	Перевод ГЗ АТ(общ.) на сигнал по входу (выбор из списка дискретных сигналов)	10 SA ГЗ АТ общ.	
	Вх. SA ГЗ РПН-А	Вх. SA ГЗ РПН-А -	Перевод ГЗ РПН фаза А на сигнал по входу (выбор из списка дискретных сигналов)	-	
	Вх. SA ГЗ РПН-В	Вх. SA ГЗ РПН-В -	Перевод ГЗ РПН фаза В на сигнал по входу (выбор из списка дискретных сигналов)	-	
	Вх. SA ГЗ РПН-С	Вх. SA ГЗ РПН-С -	Перевод ГЗ РПН фаза С на сигнал по входу (выбор из списка дискретных сигналов)	-	
	Вх. SA ГЗ РПН	Вх. SA ГЗ РПН 11 SA ГЗ РПН (общ.)	Перевод ГЗ РПН (общ.) на сигнал по входу (выбор из списка дискретных сигналов)	11 SA ГЗ РПН (общ.)	
	Вх. SA ГЗ ЛРТ	Вх. SA ГЗ ЛРТ -	Перевод ГЗ ЛРТ на сигнал по входу (выбор из списка дискретных сигналов)	-	
	Вх. SA ГЗ РПН ЛРТ	Вх. SA ГЗ РПН ЛРТ -	Перевод ГЗ РПН ЛРТ (общ.) на сигнал по входу (выбор из списка дискретных сигналов)	-	
	Вх. КИ ГЗ АТ-А сигн.ст.	Вх. КИ ГЗ АТ-А сигн.ст. 40 КИ ГЗ АТ-А сигн.ст.	Прием сигнала 'КИ ГЗ АТ фаза А сигн.ст.' по входу (выбор из списка дискретных сигналов)	40 КИ ГЗ АТ-А сигн.ст.	
	Вх. КИ ГЗ АТ-В сигн.ст.	Вх. КИ ГЗ АТ-В сигн.ст. 41 КИ ГЗ АТ-В сигн.ст.	Прием сигнала 'КИ ГЗ АТ фаза В сигн.ст.' по входу (выбор из списка дискретных сигналов)	41 КИ ГЗ АТ-В сигн.ст.	
	Вх. КИ ГЗ АТ-С сигн.ст.	Вх. КИ ГЗ АТ-С сигн.ст. 42 КИ ГЗ АТ-С сигн.ст.	Прием сигнала 'КИ ГЗ АТ фаза С сигн.ст.' по входу (выбор из списка дискретных сигналов)	42 КИ ГЗ АТ-С сигн.ст.	
	Вх. КИ ГЗ АТ сигн.ст.	Вх. КИ ГЗ АТ сигн.ст. -	Прием сигнала 'КИ ГЗ АТ (общ.) сигн.ст.' по входу (выбор из списка дискретных сигналов)	-	
Вх. КИ ГЗ АТ-А откл.ст.	Вх. КИ ГЗ АТ-А откл.ст. 43 КИ ГЗ АТ-А откл.ст.	Прием сигнала 'КИ ГЗ АТ фаза А откл.ст.' по входу (выбор из списка дискретных сигналов)	43 КИ ГЗ АТ-А откл.ст.		

Таблица 47 – Основные меню для просмотра и изменения уставок терминала БЭ2704 308 (ДТЗ)

Основное меню	Меню	Подменю 1	Подменю 2	Функция и диапазон изменения параметра	Параметры по умолчанию
Газовые защиты	Конфиг. входов логики	Вх. КИ ГЗ АТ-В откл.ст.	Вх. КИ ГЗ АТ-В откл.ст. 44 КИ ГЗ АТ-В откл.ст.	Прием сигнала 'КИ ГЗ АТ фаза В откл.ст.' по входу (выбор из списка дискретных сигналов)	44 КИ ГЗ АТ-В откл.ст.
		Вх. КИ ГЗ АТ-С откл.ст.	Вх. КИ ГЗ АТ-С откл.ст. 45 КИ ГЗ АТ-С откл.ст.	Прием сигнала 'КИ ГЗ АТ фаза С откл.ст.' по входу (выбор из списка дискретных сигналов)	45 КИ ГЗ АТ-С откл.ст.
		Вх. КИ ГЗ АТ откл.ст.	Вх. КИ ГЗ АТ откл.ст. -	Прием сигнала 'КИ ГЗ АТ (общ.) откл.ст.' по входу (выбор из списка дискретных сигналов)	-
		Вх. КИ ГЗ РПН-А	Вх. КИ ГЗ РПН-А 46 КИ ГЗ РПН-А	Прием сигнала 'КИ ГЗ РПН фаза А' по входу (выбор из списка дискретных сигналов)	46 КИ ГЗ РПН-А
		Вх. КИ ГЗ РПН-В	Вх. КИ ГЗ РПН-В 47 КИ ГЗ РПН-В	Прием сигнала 'КИ ГЗ РПН фаза В' по входу (выбор из списка дискретных сигналов)	47 КИ ГЗ РПН-В
		Вх. КИ ГЗ РПН-С	Вх. КИ ГЗ РПН-С 48 КИ ГЗ РПН-С	Прием сигнала 'КИ ГЗ РПН фаза С' по входу (выбор из списка дискретных сигналов)	48 КИ ГЗ РПН-С
		Вх. КИ ГЗ РПН	Вх. КИ ГЗ РПН -	Прием сигнала 'КИ ГЗ РПН (общ.)' по входу (выбор из списка дискретных сигналов)	-
		Вх. КИ ГЗ ЛРТ сигн.ст.	Вх. КИ ГЗ ЛРТ сигн.ст. -	Прием сигнала 'КИ ГЗ ЛРТ сигн.ст.' по входу (выбор из списка дискретных сигналов)	-
		Вх. КИ ГЗ ЛРТ откл.ст.	Вх. КИ ГЗ ЛРТ откл.ст. -	Прием сигнала 'КИ ГЗ ЛРТ откл.ст.' по входу (выбор из списка дискретных сигналов)	-
		Вх. КИ ГЗ РПН ЛРТ-А	Вх. КИ ГЗ РПН ЛРТ-А -	Прием сигнала 'КИ ГЗ РПН ЛРТ фаза А' по входу (выбор из списка дискретных сигналов)	-
		Вх. КИ ГЗ РПН ЛРТ-В	Вх. КИ ГЗ РПН ЛРТ-В -	Прием сигнала 'КИ ГЗ РПН ЛРТ фаза В' по входу (выбор из списка дискретных сигналов)	-
		Вх. КИ ГЗ РПН ЛРТ-С	Вх. КИ ГЗ РПН ЛРТ-С -	Прием сигнала 'КИ ГЗ РПН ЛРТ фаза С' по входу (выбор из списка дискретных сигналов)	-
		Вх. КИ ГЗ РПН ЛРТ	Вх. КИ ГЗ РПН ЛРТ -	Прием сигнала 'КИ ГЗ РПН ЛРТ (общ.)' по входу (выбор из списка дискретных сигналов)	-
		Вх. Реле давления РПН ЛРТ	Вх. Реле давления РПН ЛРТ -	Прием сигнала 'Реле давления РПН ЛРТ' по входу (выбор из списка дискретных сигналов)	-
		Вх. Оперативный ток ГЗ	Вх. Оперативный ток ГЗ 30 Оперативный ток ГЗ	Прием сигнала 'Контроль опер.тока ГЗ' по входу (выбор из списка дискретных сигналов)	30 Оперативный ток ГЗ
Пожаротушение (Пуск АУП)	Уставки ПО	ПО I>ВН-блок.пуска АУП	ПО I>ВН-блок.пуска АУП, А 0,40	ПО I> ввода ВН для блокировки пуска АУП, А (0,04 – 2,00)	0,40
		ПО I>СН-блок.пуска АУП	ПО I>СН-блок.пуска АУП, А 0,40	ПО I> ввода СН для блокировки пуска АУП, А (0,04 – 2,00)	0,40
		ПО I>НН1-блок.пуска АУП	ПО I>НН1-блок.пуска АУП, А 0,40	ПО I> ввода НН/НН1 для блокировки пуска АУП, А (0,04 – 2,00)	0,40
		ПО I>НН2-блок.пуска АУП	ПО I>НН2-блок.пуска АУП, А 0,40	ПО I> ввода НН2 для блокировки пуска АУП, А (0,04 – 2,00)	0,40
		ПО U< СН -разр.пуска АУП	ПО U< СН -разр.пуска АУП, В 10,00	ПО U< ввода СН для разрешения пуска АУП, В (10,00 – 100,00)	10,00
		ПО U2>СН-блок.пуска АУП	ПО U2>СН-блок.пуска АУП, В 10,00	ПО U2> ввода СН для блокировки пуска АУП, В (6,00 – 24,00)	10,00
		ПО U< НН1-разр.пуска АУП	ПО U< НН1-разр.пуска АУП, В 10,00	ПО U< ввода НН/НН1 для разрешения пуска АУП, В (10,00 – 100,00)	10,00
		ПО U2>НН1-блок.пуска АУП	ПО U2>НН1-блок.пуска АУП, В 10,00	ПО U2> ввода НН/НН1 для блокировки пуска АУП, В (6,00 – 24,00)	10,00
		ПО U< НН2-разр.пуска АУП	ПО U< НН2-разр.пуска АУП, В 10,00	ПО U< ввода НН2 для разрешения пуска АУП, В (10,00 – 100,00)	10,00
		ПО U2>НН2-блок.пуска АУП	ПО U2>НН2-блок.пуска АУП, В 10,00	ПО U2> ввода НН2 для блокировки пуска АУП, В (6,00 – 24,00)	10,00
	Уставки времени	t импульса на пуск АУП	t импульса на пуск АУП, с 2,00	DT47 Длительность импульса на пуск АУП АТ, с (0,01 – 27,00)	2,00
		t импульса-пуск отс.клап..	t импульса-пуск отс.клап., с 2,00	DT48 Длительность импульса на пуск отсечного клапана, с (0,01 – 27,00)	2,00
		tcr деблок.ПТ	tcr деблок.ПТ, с 27,00	DT49 Время срабатывания деблокировки пожаротушения, с (0,01 – 27,00)	27,00
	Логика работы	Пуск АУП АТ	Пуск АУП АТ предусмотрен	XB125 Пуск АУП АТ (предусмотрен, не предусмотрен)	предусмотрен
		Дейст.ПО I> ВН- бл.пускАУП	Дейст.ПО I> ВН- бл.пускАУП предусмотрено	XB126 Действие ПО I> ввода ВН для блокировки пуска АУП (не предусмотрено, предусмотрено)	предусмотрено
		Дейст.ПО I> СН- бл.пускАУП	Дейст.ПО I> СН- бл.пускАУП предусмотрено	XB127 Действие ПО I> ввода СН для блокировки пуска АУП (не предусмотрено, предусмотрено)	предусмотрено
		Дейст.ПО I>НН1- бл.пускАУП	Дейст.ПО I>НН1- бл.пускАУП предусмотрено	XB128 Действие ПО I> ввода НН/НН1 для блокировки пуска АУП (не предусмотрено, предусмотрено)	предусмотрено
		Дейст.ПО I>НН2- бл.пускАУП	Дейст.ПО I>НН2- бл.пускАУП не предусмотрено	XB129 Действие ПО I> ввода НН2 для блокировки пуска АУП (не предусмотрено, предусмотрено)	не предусмотрено
		Дейст.ПО U СН -пуск АУП	Дейст.ПО U СН -пуск АУП не предусмотрено	XB130 Действие ПО U ввода СН в логику пуска АУП (предусмотрено, не предусмотрено)	не предусмотрено
Дейст.ПО U НН1-пуск АУП		Дейст.ПО U НН1-пуск АУП предусмотрено	XB131 Действие ПО U ввода НН/НН1 в логику пуска АУП (предусмотрено, не предусмотрено)	предусмотрено	
Дейст.ПО U НН2-пуск АУП		Дейст.ПО U НН2-пуск АУП не предусмотрено	XB132 Действие ПО U ввода НН2 в логику пуска АУП (предусмотрено, не предусмотрено)	не предусмотрено	
Действие на закр.отс.клап	Действие на закр.отс.клап предусмотрено	XB133 Действие на закрытие отсечного клапана (предусмотрено, не предусмотрено)	предусмотрено		



Таблица 47 – Основные меню для просмотра и изменения уставок терминала БЭ2704 308 (ДТЗ)

Основное меню	Меню	Подменю 1	Подменю 2	Функция и диапазон изменения параметра	Параметры по умолчанию
Техно-лог. защиты	Конфиг. входов логики	Вх. Вывод пуска АУП АТ	Вх. Вывод пуска АУП АТ 461 Вывод пуска АУП АТ	Прием сигнала 'Вывод пуска АУП АТ (от SA)' по входу (выбор из списка дискретных сигналов)	7 Вывод пуска АУП АТ
		Вх. Ручной пуск АУП АТ	Вх. Ручной пуск АУП АТ -	Прием сигнала 'Ручной пуск АУП АТ' по входу (выбор из списка дискретных сигналов)	-
		Вх. Вывод пуска отс. клап.	Вх. Вывод пуска отс. клап. -	Прием сигнала 'Вывод пуска отсечного клапана (от SA)' по входу (выбор из списка дискретных сигналов)	-
	Уставки по времени	tcr техн. защиты (откл. ст.)	tcr техн. защиты (откл. ст.), с 0,00	DT50 Задержка сигнала 'Технологические защиты (откл. ст.)', с (0,01 – 27,00)	0,00
		tcr отсечной клапан	tcr отсечной клапан, с 0,00	DT51 Задержка сигнала 'Отсечной клапан', с (0,01 – 27,00)	0,00
		tcr предохран. клапан	tcr предохран. клапан, с 0,00	DT52 Задержка сигнала 'Предохранительный клапан', с (0,01 – 27,00)	0,00
		tcr темп-ра масла откл. ст.	tcr темп-ра масла откл. ст., с 0,00	DT53 Задержка сигнала 'Температура масла (откл. ст.)', с (0,01 – 27,00)	0,00
		tcr темп-ра обм. откл. ст.	tcr темп-ра обм. откл. ст., с 0,00	DT54 Задержка сигнала 'Температура обмотки (откл. ст.)', с (0,01 – 27,00)	0,00
		tcr уровень масла	tcr уровень масла, с 0,00	DT55 Задержка сигнала 'Уровень масла', с (0,01 – 27,00)	0,00
	Логика работы	Действие ТЗ-откл.	Действие ТЗ-откл. не предусмотрено	XB134 Действие 'Технологические защиты (откл. ст.)' на откл. АТ (не предусмотрено, предусмотрено)	не предусмотрено
		Действ. отсеч. клап.-откл.	Действ. отсеч. клап.-откл. не предусмотрено	XB135 Действие 'Отсечной клапан' на откл. АТ (не предусмотрено, предусмотрено)	не предусмотрено
		Действ. предохран. кл.-откл.	Действ. предохран. кл.-откл. предусмотрено	XB136 Действие 'Предохранительный клапан' на откл. АТ (не предусмотрено, предусмотрено)	предусмотрено
		Действие Темп. масла-откл.	Действие Темп. масла-откл. предусмотрено	XB137 Действие 'Температура масла (откл. ст.)' на откл. АТ (не предусмотрено, предусмотрено)	предусмотрено
		Действие Темп. обм.-откл.	Действие Темп. обм.-откл. не предусмотрено	XB138 Действие 'Температура обмотки (откл. ст.)' на откл. АТ (не предусмотрено, предусмотрено)	не предусмотрено
		Действ. ур. масла-откл.	Действ. ур. масла-откл. не предусмотрено	XB139 Действие 'Уровень масла' на откл. АТ (не предусмотрено, предусмотрено)	не предусмотрено
		Действ. ТЗ откл. ст. с подтв.	Действ. ТЗ откл. ст. с подтв. не предусмотрено	XB140 Действие ТЗ откл. ст. с подтверждением от сигн. ст. (не предусмотрено, предусмотрено)	не предусмотрено
		Действ. т.масл откл с подтв.	Действ. т.масл откл с подтв. предусмотрено	XB141 Действие темп. масла откл. ст. с подтверждением от сигн. ст. (не предусмотрено, предусмотрено)	предусмотрено
		Действ. т.обм. откл с подтв.	Действ. т.обм. откл с подтв. предусмотрено	XB142 Действие темп. обм. откл. ст. с подтверждением от сигн. ст. (не предусмотрено, предусмотрено)	предусмотрено
	Конфиг. входов логики	Вх. Техн. защиты сигн. ст.	Вх. Техн. защиты сигн. ст. -	Прием сигнала 'Технологические защиты (сигн. ст.)' по входу (выбор из списка дискретных сигналов)	-
		Вх. Техн. защиты откл. ст.	Вх. Техн. защиты откл. ст. -	Прием сигнала 'Технологические защиты (откл. ст.)' по входу (выбор из списка дискретных сигналов)	-
		Вх. SA Технологич. защиты	Вх. SA Технологич. защиты -	Перевод 'Технологические защиты (откл. ст.)' на сигнал по входу (выбор из списка дискретных сигналов)	-
		Вх. Отсечной клапан	Вх. Отсечной клапан -	Прием сигнала 'Отсечной клапан (общ.)' по входу (выбор из списка дискретных сигналов)	-
		Вх. Отсечной клапан ф.А	Вх. Отсечной клапан ф.А -	Прием сигнала 'Отсечной клапан ф.А' по входу (выбор из списка дискретных сигналов)	-
		Вх. Отсечной клапан ф.В	Вх. Отсечной клапан ф.В -	Прием сигнала 'Отсечной клапан ф.В' по входу (выбор из списка дискретных сигналов)	-
		Вх. Отсечной клапан ф.С	Вх. Отсечной клапан ф.С -	Прием сигнала 'Отсечной клапан ф.С' по входу (выбор из списка дискретных сигналов)	-
		Вх. SA Отсечной клапан	Вх. SA Отсечной клапан -	Перевод 'Отсечной клапан' на сигнал по входу (выбор из списка дискретных сигналов)	-
		Вх. Предохран. клапан	Вх. Предохран. клапан -	Прием сигнала 'Предохранительный клапан (общ.)' по входу (выбор из списка дискретных сигналов)	-
		Вх. Предохран. клапан ф.А	Вх. Предохран. клапан ф.А -	Прием сигнала 'Предохранительный клапан ф.А' по входу (выбор из списка дискретных сигналов)	-
		Вх. Предохран. клапан ф.В	Вх. Предохран. клапан ф.В -	Прием сигнала 'Предохранительный клапан ф.В' по входу (выбор из списка дискретных сигналов)	-
		Вх. Предохран. клапан ф.С	Вх. Предохран. клапан ф.С -	Прием сигнала 'Предохранительный клапан ф.С' по входу (выбор из списка дискретных сигналов)	-
		Вх. SA Предохран. Клапан	Вх. SA Предохран. Клапан -	Перевод 'Предохранительный клапан' на сигнал по входу (выбор из списка дискретных сигналов)	-
		Вх. Темп-ра масла откл. ст.	Вх. Темп-ра масла откл. ст. -	Прием сигнала 'Температура масла (откл. ст.)' по входу (выбор из списка дискретных сигналов)	-
		Вх. Темп-ра масла-А откл.	Вх. Темп-ра масла-А откл. 25 Темп-ра масла-А откл.	Прием сигнала 'Температура масла ф.А (откл. ст.)' по входу (выбор из списка дискретных сигналов)	25 Темп-ра масла-А откл.
Вх. Темп-ра масла-В откл.		Вх. Темп-ра масла-В откл. 26 Темп-ра масла-В откл.	Прием сигнала 'Температура масла ф.В (откл. ст.)' по входу (выбор из списка дискретных сигналов)	26 Темп-ра масла-В откл.	

Таблица 47 – Основные меню для просмотра и изменения уставок терминала БЭ2704 308 (ДТЗ)

Основное меню	Меню	Подменю 1	Подменю 2	Функция и диапазон изменения параметра	Параметры по умолчанию
Техно-лог. защиты	Конфиг. входов логики	Вх. Темп-ра масла-С откл.	Вх. Темп-ра масла-С откл. 27 Темп-ра масла-С откл.	Прием сигнала 'Температура масла ф.С (откл.ст.)' по входу (выбор из списка дискретных сигналов)	27 Темп-ра масла-С откл.
		Вх. SA Температура масла	Вх. SA Температура масла	Перевод 'Температура масла (откл.ст.)' на сигнал по входу (выбор из списка дискретных сигналов)	-
		Вх. Темп-ра обмотки-сигн.	Вх. Темп-ра обмотки-сигн. -	Прием сигнала 'Температура обмотки (сигн.ст.)' по входу (выбор из списка дискретных сигналов)	-
		Вх. Темп-ра обм.-А сигн.	Вх. Темп-ра обм.-А сигн. -	Прием сигнала 'Температура обмотки ф.А (сигн.ст.)' по входу (выбор из списка дискретных сигналов)	-
		Вх. Темп-ра обм.-В сигн.	Вх. Темп-ра обм.-В сигн. -	Прием сигнала 'Температура обмотки ф.В (сигн.ст.)' по входу (выбор из списка дискретных сигналов)	-
		Вх. Темп-ра обм.-С сигн.	Вх. Темп-ра обм.-С сигн. -	Прием сигнала 'Температура обмотки ф.С (сигн.ст.)' по входу (выбор из списка дискретных сигналов)	-
		Вх. Темп-ра обмотки-откл.	Вх. Темп-ра обмотки-откл.	Прием сигнала 'Температура обмотки (откл.ст.)' по входу (выбор из списка дискретных сигналов)	-
		Вх. Темп-ра обм.-А откл.	Вх. Темп-ра обм.-А откл. -	Прием сигнала 'Температура обмотки ф.А (откл.ст.)' по входу (выбор из списка дискретных сигналов)	-
		Вх. Темп-ра обм.-В откл.	Вх. Темп-ра обм.-В откл. -	Прием сигнала 'Температура обмотки ф.В (откл.ст.)' по входу (выбор из списка дискретных сигналов)	-
		Вх. Темп-ра обм.-С откл.	Вх. Темп-ра обм.-С откл. -	Прием сигнала 'Температура обмотки ф.С (откл.ст.)' по входу (выбор из списка дискретных сигналов)	-
		Вх. SA Темп-ра обмотки	Вх. SA Темп-ра обмотки	Перевод 'Температура обмотки (откл.ст.)' на сигнал по входу (выбор из списка дискретных сигналов)	-
		Вх. Уровень масла АТ	Вх. Уровень масла АТ	Прием сигнала 'Уровень масла в баке АТ (общ.)' по входу (выбор из списка дискретных сигналов)	-
		Вх. Уровень масла АТ ф.А	Вх. Уровень масла АТ ф.А	Прием сигнала 'Уровень масла в баке АТ ф.А' по входу (выбор из списка дискретных сигналов)	-
		Вх. Уровень масла АТ ф.В	Вх. Уровень масла АТ ф.В	Прием сигнала 'Уровень масла в баке АТ ф.В' по входу (выбор из списка дискретных сигналов)	-
		Вх. Уровень масла АТ ф.С	Вх. Уровень масла АТ ф.С	Прием сигнала 'Уровень масла в баке АТ ф.С' по входу (выбор из списка дискретных сигналов)	-
		Вх. SA Уровень масла АТ	Вх. SA Уровень масла АТ	Перевод 'Уровень масла в баке АТ' на сигнал по входу (выбор из списка дискретных сигналов)	-
Контроль перевода на ОВ		Контр. перевода на ОВ ВН	Контр. перевода на ОВ ВН предусмотрен	XB143 Контроль перевода на ОВ ВН (предусмотрен, не предусмотрен)	предусмотрен
		Контр. перевода на ОВ СН	Контр. перевода на ОВ СН предусмотрен	XB144 Контроль перевода на ОВ СН (предусмотрен, не предусмотрен)	предусмотрен
		Вх. Контроль SG ВН	Вх. Контроль SG ВН	Прием сигнала 'Контроль SG ВН' по входу (выбор из списка дискретных сигналов)	-
		Вх. Контроль SG ОВ ВН	Вх. Контроль SG ОВ ВН	Прием сигнала 'Контроль SG ОВ ВН' по входу (выбор из списка дискретных сигналов)	-
		Вх. Контроль SG СН	Вх. Контроль SG СН	Прием сигнала 'Контроль SG СН' по входу (выбор из списка дискретных сигналов)	-
		Вх. Контроль SG ОВ СН	Вх. Контроль SG ОВ СН	Прием сигнала 'Контроль SG ОВ СН' по входу (выбор из списка дискретных сигналов)	-
Дополнительная логика	Уставки ПО	ПО I> ВН 1ст.	ПО I> ВН 1ст., А 30,00	ПО I> ввода ВН 1 ступень, А (0,10 – 100,00)	30,00
		ПО I> ВН 2ст.	ПО I> ВН 2ст., А 3,00	ПО I> ввода ВН 2 ступень, А (0,10 – 100,00)	3,00
		ПО I2> ВН	ПО I2> ВН, А 1,00	ПО I2> ввода ВН, А (0,10 – 100,00)	1,00
		ПО I> СН 1ст.	ПО I> СН 1ст., А 30,00	ПО I> ввода СН 1 ступень, А (0,10 – 100,00)	30,00
		ПО I> СН 2ст.	ПО I> СН 2ст., А 30,00	ПО I> ввода СН 2 ступень, А (0,10 – 100,00)	30,00
		ПО I2> СН	ПО I2> СН, А 1,00	ПО I2> ввода СН, А (0,10 – 100,00)	1,00
		ПО I> НН1	ПО I> НН1, А 3,00	ПО I> ввода НН/НН1, А (0,10 – 100,00)	3,00
		ПО I> НН2	ПО I> НН2, А 3,00	ПО I> ввода НН2, А (0,10 – 100,00)	3,00
	Уставки времени	Значение ВВ1	Значение ВВ1, с 0,00	DT201 Значение ВВ №1, с (0,00 – 27,00)	0,00
		Значение ВВ2	Значение ВВ2, с 0,00	DT202 Значение ВВ №2, с (0,00 – 27,00)	0,00
		Значение ВВ3	Значение ВВ3, с 0,00	DT203 Значение ВВ №3, с (0,00 – 27,00)	0,00
		Значение ВВ4	Значение ВВ4, с 0,00	DT204 Значение ВВ №4, с (0,00 – 27,00)	0,00
		Значение ВВ5	Значение ВВ5, с 0,00	DT205 Значение ВВ №5, с (0,00 – 27,00)	0,00
	Логика работы	ВВ No1	ВВ No1 на срабатывание	XB201 Выдержка времени №1 (на срабатывание, на возврат)	на срабатывание
		ВВ No2	ВВ No2 на срабатывание	XB202 Выдержка времени №2 (на срабатывание, на возврат)	на срабатывание

Таблица 47 – Основные меню для просмотра и изменения уставок терминала БЭ2704 308 (ДТЗ)

Основное меню	Меню	Подменю 1	Подменю 2	Функция и диапазон изменения параметра	Параметры по умолчанию	
Дополнительная логика	Конфиг. входов логики	BB №3	BB №3 на срабатывание	XB203 Выдержка времени №3 (на срабатывание, на возврат)	на срабатывание	
		BB №4	BB №4 на срабатывание	XB204 Выдержка времени №4 (на срабатывание, на возврат)	на срабатывание	
		BB №5	BB №5 на срабатывание	XB205 Выдержка времени №5 (на срабатывание, на возврат)	на срабатывание	
		Вход BB N1	Вход BB N1	Вход BB №1 сконфигурирован на сигнал (выбор из списка дискретных сигналов)	-	
		Вход BB N2	Вход BB N2	Вход BB №2 сконфигурирован на сигнал (выбор из списка дискретных сигналов)	-	
		Вход BB N3	Вход BB N3	Вход BB №3 сконфигурирован на сигнал (выбор из списка дискретных сигналов)	-	
		Вход BB N4	Вход BB N4	Вход BB №4 сконфигурирован на сигнал (выбор из списка дискретных сигналов)	-	
		Вход BB N5	Вход BB N5	Вход BB №5 сконфигурирован на сигнал (выбор из списка дискретных сигналов)	-	
		Vx.SA1_VIRT	Vx.SA1_VIRT	SA1_VIRT по входу (выбор из списка дискретных сигналов)	-	
		Vx.SA2_VIRT	Vx.SA2_VIRT	SA2_VIRT по входу (выбор из списка дискретных сигналов)	-	
		Vx.SA3_VIRT	Vx.SA3_VIRT	SA3_VIRT по входу (выбор из списка дискретных сигналов)	-	
		Vx.SA4_VIRT	Vx.SA4_VIRT	SA4_VIRT по входу (выбор из списка дискретных сигналов)	-	
		Vx.SA5_VIRT	Vx.SA5_VIRT	SA5_VIRT по входу (выбор из списка дискретных сигналов)	-	
Служебные параметры	Конф-ие дискр.-гр. уставок	Vx.бит 0 гр.уст.	Vx.бит 0 гр.уст.	Прием 0 бита группы уставок по входу N (выбор из списка дискретных сигналов)	-	
		Vx.бит 1 гр.уст.	Vx.бит 1 гр.уст.	Прием 1 бита группы уставок по входу N (выбор из списка дискретных сигналов)	-	
		Vx.бит 2 гр.уст.	Vx.бит 2 гр.уст.	Прием 2 бита группы уставок по входу N (выбор из списка дискретных сигналов)	-	
	Конф-ие эл.кл.-гр. уставок	Эл.кл.1 гр.уст	Эл.кл.1 гр.уст	Прием сигнала выбора 1 группы уставок по входу N (выбор из списка дискретных сигналов)	-	
		Эл.кл.2 гр.уст	Эл.кл.2 гр.уст	Прием сигнала выбора 2 группы уставок по входу N (выбор из списка дискретных сигналов)	-	
		Эл.кл.3 гр.уст	Эл.кл.3 гр.уст	Прием сигнала выбора 3 группы уставок по входу N (выбор из списка дискретных сигналов)	-	
		Эл.кл.4 гр.уст	Эл.кл.4 гр.уст	Прием сигнала выбора 4 группы уставок по входу N (выбор из списка дискретных сигналов)	-	
		Эл.кл.5 гр.уст	Эл.кл.5 гр.уст	Прием сигнала выбора 5 группы уставок по входу N (выбор из списка дискретных сигналов)	-	
		Эл.кл.6 гр.уст	Эл.кл.6 гр.уст	Прием сигнала выбора 6 группы уставок по входу N (выбор из списка дискретных сигналов)	-	
		Эл.кл.7 гр.уст	Эл.кл.7 гр.уст	Прием сигнала выбора 7 группы уставок по входу N (выбор из списка дискретных сигналов)	-	
	Конфиг. вых.реле	Конфиг. K01	Конфиг. K01 331 Пуск 3ДЗ НН1	Конфиг. K01 331 Пуск 3ДЗ НН1	Вывод на выходное реле K1:X101 дискретного сигнала N (выбор из списка дискретных сигналов)	331 Пуск 3ДЗ НН1
		Конфиг. K02	Конфиг. K02 352 Откл. АТ, ЗАПВ	Конфиг. K02 352 Откл. АТ, ЗАПВ	Вывод на выходное реле K2:X101 дискретного сигнала N (выбор из списка дискретных сигналов)	352 Откл. АТ, ЗАПВ
		Конфиг. K03	Конфиг. K03 327 Пуск МТЗ-У НН1	Конфиг. K03 327 Пуск МТЗ-У НН1	Вывод на выходное реле K3:X101 дискретного сигнала N (выбор из списка дискретных сигналов)	327 Пуск МТЗ-У НН1
		Конфиг. K04	Конфиг. K04 368 Откл.В2Н1безАПВ	Конфиг. K04 368 Откл.В2Н1безАПВ	Вывод на выходное реле K4:X101 дискретного сигнала N (выбор из списка дискретных сигналов)	368 Откл.В2Н1безАПВ
		Конфиг. K05	Конфиг. K05 367 Откл.В2НН1 сАПВ	Конфиг. K05 367 Откл.В2НН1 сАПВ	Вывод на выходное реле K5:X101 дискретного сигнала N (выбор из списка дискретных сигналов)	367 Откл.В2НН1 сАПВ
		Конфиг. K06	Конфиг. K06 297 Авт.Охл.-1ст.	Конфиг. K06 297 Авт.Охл.-1ст.	Вывод на выходное реле K6:X101 дискретного сигнала N (выбор из списка дискретных сигналов)	297 Авт.Охл.-1ст.
		Конфиг. K07	Конфиг. K07 301 Авт.Охл.-2ст.	Конфиг. K07 301 Авт.Охл.-2ст.	Вывод на выходное реле K7:X101 дискретного сигнала N (выбор из списка дискретных сигналов)	301 Авт.Охл.-2ст.
		Конфиг. K08	Конфиг. K08 354 Откл.В1 ВН сАПВ	Конфиг. K08 354 Откл.В1 ВН сАПВ	Вывод на выходное реле K8:X101 дискретного сигнала N (выбор из списка дискретных сигналов)	354 Откл.В1 ВН сАПВ
		Конфиг. K09	Конфиг. K09	Конфиг. K09	Вывод на выходное реле K9:X102 дискретного сигнала N (выбор из списка дискретных сигналов)	-
		Конфиг. K10	Конфиг. K10 278 Откл. от ГЗ	Конфиг. K10 278 Откл. от ГЗ	Вывод на выходное реле K10:X102 дискретного сигнала N (выбор из списка дискретных сигналов)	278 Откл. от ГЗ
		Конфиг. K11	Конфиг. K11 365 Откл.В1НН1 сАПВ	Конфиг. K11 365 Откл.В1НН1 сАПВ	Вывод на выходное реле K11:X102 дискретного сигнала N (выбор из списка дискретных сигналов)	365 Откл.В1НН1 сАПВ
		Конфиг. K12	Конфиг. K12 327 Пуск МТЗ-У НН1	Конфиг. K12 327 Пуск МТЗ-У НН1	Вывод на выходное реле K12:X102 дискретного сигнала N (выбор из списка дискретных сигналов)	327 Пуск МТЗ-У НН1
		Конфиг. K13	Конфиг. K13 281 Пуск ПТ-А АТ	Конфиг. K13 281 Пуск ПТ-А АТ	Вывод на выходное реле K13:X102 дискретного сигнала N (выбор из списка дискретных сигналов)	281 Пуск ПТ-А АТ
		Конфиг. K14	Конфиг. K14 288 Нет U - АТ	Конфиг. K14 288 Нет U - АТ	Вывод на выходное реле K14:X102 дискретного сигнала N (выбор из списка дискретных сигналов)	288 Нет U - АТ
		Конфиг. K15	Конфиг. K15 309 Блок.РПН	Конфиг. K15 309 Блок.РПН	Вывод на выходное реле K15:X102 дискретного сигнала N (выбор из списка дискретных сигналов)	309 Блок.РПН
		Конфиг. K16	Конфиг. K16	Конфиг. K16	Вывод на выходное реле K16:X102 дискретного сигнала N (выбор из списка дискретных сигналов)	-
		Конфиг. K17	Конфиг. K17 314 Земля в сети НН	Конфиг. K17 314 Земля в сети НН	Вывод на выходное реле K17:X103 дискретного сигнала N (выбор из списка дискретных сигналов)	314 Земля в сети НН
		Конфиг. K18	Конфиг. K18	Конфиг. K18	Вывод на выходное реле K18:X103 дискретного сигнала N (выбор из списка дискретных сигналов)	-
		Конфиг. K19	Конфиг. K19	Конфиг. K19	Вывод на выходное реле K19:X103 дискретного сигнала N (выбор из списка дискретных сигналов)	-

Таблица 47 – Основные меню для просмотра и изменения уставок терминала БЭ2704 308 (ДТЗ)

Основное меню	Меню	Подменю 1	Подменю 2	Функция и диапазон изменения параметра	Параметры по умолчанию
Конфиг. вых.реле		Конфиг. K20	Конфиг. K20 352 Откл. АТ, ЗАПВ	Вывод на выходное реле K20:X103 дискретного сигнала N (выбор из списка дискретных сигналов)	352 Откл. АТ, ЗАПВ
		Конфиг. K21	Конфиг. K21 -	Вывод на выходное реле K21:X103 дискретного сигнала N (выбор из списка дискретных сигналов)	-
		Конфиг. K22	Конфиг. K22 331 Пуск ЗДЗ НН1	Вывод на выходное реле K22:X103 дискретного сигнала N (выбор из списка дискретных сигналов)	331 Пуск ЗДЗ НН1
		Конфиг. K23	Конфиг. K23 360 Откл.В1СН с АПВ	Вывод на выходное реле K23:X103 дискретного сигнала N (выбор из списка дискретных сигналов)	360 Откл.В1СН с АПВ
		Конфиг. K24	Конфиг. K24 -	Вывод на выходное реле K24:X103 дискретного сигнала N (выбор из списка дискретных сигналов)	-
		Конфиг. K25	Конфиг. K25 -	Вывод на выходное реле K25:X104 дискретного сигнала N (выбор из списка дискретных сигналов)	-
		Конфиг. K26	Конфиг. K26 373 Бл.АВР СВ НН1	Вывод на выходное реле K26:X104 дискретного сигнала N (выбор из списка дискретных сигналов)	373 Бл.АВР СВ НН1
		Конфиг. K27	Конфиг. K27 320 УРОВ Q2	Вывод на выходное реле K27:X104 дискретного сигнала N (выбор из списка дискретных сигналов)	320 УРОВ Q2
		Конфиг. K28	Конфиг. K28 282 Пуск ПТ-В АТ	Вывод на выходное реле K28:X104 дискретного сигнала N (выбор из списка дискретных сигналов)	282 Пуск ПТ-В АТ
		Конфиг. K29	Конфиг. K29 283 Пуск ПТ-С АТ	Вывод на выходное реле K29:X104 дискретного сигнала N (выбор из списка дискретных сигналов)	283 Пуск ПТ-С АТ
		Конфиг. K30	Конфиг. K30 289 Пуск отс.клап.А	Вывод на выходное реле K30:X104 дискретного сигнала N (выбор из списка дискретных сигналов)	289 Пуск отс.клап.А
		Конфиг. K31	Конфиг. K31 290 Пуск отс.клап.В	Вывод на выходное реле K31:X104 дискретного сигнала N (выбор из списка дискретных сигналов)	290 Пуск отс.клап.В
		Конфиг. K32	Конфиг. K32 291 Пуск отс.клап.С	Вывод на выходное реле K32:X104 дискретного сигнала N (выбор из списка дискретных сигналов)	291 Пуск отс.клап.С
		Конфиг. K4 БП	Конфиг. K4 БП -	Вывод на выходное реле K4:X31 БП дискретного сигнала N (выбор из списка дискретных сигналов)	-
Служебные параметры	Конфиг. сигн.	Светодиод 1	Светодиод 1 257 Сраб. ДТЗ-А	Светодиод 1 от дискретного сигнала N (выбор из списка дискретных сигналов)	257 Сраб. ДТЗ-А
		Светодиод 2	Светодиод 2 258 Сраб. ДТЗ-В	Светодиод 2 от дискретного сигнала N (выбор из списка дискретных сигналов)	258 Сраб. ДТЗ-В
		Светодиод 3	Светодиод 3 259 Сраб. ДТЗ-С	Светодиод 3 от дискретного сигнала N (выбор из списка дискретных сигналов)	259 Сраб. ДТЗ-С
		Светодиод 4	Светодиод 4 262 Сраб.ГЗ сигн	Светодиод 4 от дискретного сигнала N (выбор из списка дискретных сигналов)	262 Сраб.ГЗ сигн
		Светодиод 5	Светодиод 5 263 Сраб.ГЗ откл	Светодиод 5 от дискретного сигнала N (выбор из списка дискретных сигналов)	263 Сраб.ГЗ откл
		Светодиод 6	Светодиод 6 264 Сраб.ГЗ РПН	Светодиод 6 от дискретного сигнала N (выбор из списка дискретных сигналов)	264 Сраб.ГЗ РПН
		Светодиод 7	Светодиод 7 318 УРОВ Q2 на себя	Светодиод 7 от дискретного сигнала N (выбор из списка дискретных сигналов)	318 УРОВ Q2 на себя
		Светодиод 8	Светодиод 8 320 УРОВ Q2	Светодиод 8 от дискретного сигнала N (выбор из списка дискретных сигналов)	320 УРОВ Q2
		Светодиод 9	Светодиод 9 333 ЛЗШ НН1	Светодиод 9 от дискретного сигнала N (выбор из списка дискретных сигналов)	333 ЛЗШ НН1
		Светодиод 10	Светодиод 10 332 МТЗ НН1	Светодиод 10 от дискретного сигнала N (выбор из списка дискретных сигналов)	332 МТЗ НН1
		Светодиод 11	Светодиод 11 308 Сраб. ЗПО	Светодиод 11 от дискретного сигнала N (выбор из списка дискретных сигналов)	308 Сраб. ЗПО
		Светодиод 12	Светодиод 12 401 Внеш. отключение	Светодиод 12 от дискретного сигнала N (выбор из списка дискретных сигналов)	401 Внеш. отключение
		Светодиод 13	Светодиод 13 281 Пуск ПТ-А АТ	Светодиод 13 от дискретного сигнала N (выбор из списка дискретных сигналов)	281 Пуск ПТ-А АТ
		Светодиод 14	Светодиод 14 282 Пуск ПТ-В АТ	Светодиод 14 от дискретного сигнала N (выбор из списка дискретных сигналов)	282 Пуск ПТ-В АТ
		Светодиод 15	Светодиод 15 283 Пуск ПТ-С АТ	Светодиод 15 от дискретного сигнала N (выбор из списка дискретных сигналов)	283 Пуск ПТ-С АТ
		Светодиод 17	Светодиод 17 313 ЗП	Светодиод 17 от дискретного сигнала N (выбор из списка дискретных сигналов)	313 ЗП
		Светодиод 18	Светодиод 18 328 Неиспр. ЦН НН1	Светодиод 18 от дискретного сигнала N (выбор из списка дискретных сигналов)	328 Неиспр. ЦН НН1
		Светодиод 19	Светодиод 19 280 Неисп. пит. ГЗ	Светодиод 19 от дискретного сигнала N (выбор из списка дискретных сигналов)	280 Неисп. пит. ГЗ
		Светодиод 20	Светодиод 20 21 Откл.все охлад.	Светодиод 20 от дискретного сигнала N (выбор из списка дискретных сигналов)	21 Откл.все охлад.
		Светодиод 21	Светодиод 21 395 Выс.Т -сигн.	Светодиод 21 от дискретного сигнала N (выбор из списка дискретных сигналов)	395 Выс.Т -сигн.
		Светодиод 22	Светодиод 22 396 Выс. Тмасла-откл	Светодиод 22 от дискретного сигнала N (выбор из списка дискретных сигналов)	396 Выс. Тмасла-откл
		Светодиод 23	Светодиод 23 -	Светодиод 23 от дискретного сигнала N (выбор из списка дискретных сигналов)	-
		Светодиод 24	Светодиод 24 -	Светодиод 24 от дискретного сигнала N (выбор из списка дискретных сигналов)	-
		Светодиод 25	Светодиод 25 -	Светодиод 25 от дискретного сигнала N (выбор из списка дискретных сигналов)	-
		Светодиод 26	Светодиод 26 -	Светодиод 26 от дискретного сигнала N (выбор из списка дискретных сигналов)	-
		Светодиод 27	Светодиод 27 -	Светодиод 27 от дискретного сигнала N (выбор из списка дискретных сигналов)	-
		Светодиод 28	Светодиод 28 -	Светодиод 28 от дискретного сигнала N (выбор из списка дискретных сигналов)	-
		Светодиод 29	Светодиод 29 289 Пуск отс.клап.А	Светодиод 29 от дискретного сигнала N (выбор из списка дискретных сигналов)	289 Пуск отс.клап.А
		Светодиод 30	Светодиод 30 290 Пуск отс.клап.В	Светодиод 30 от дискретного сигнала N (выбор из списка дискретных сигналов)	290 Пуск отс.клап.В

Таблица 47 – Основные меню для просмотра и изменения уставок терминала БЭ2704 308 (ДТЗ)

Основное меню	Меню	Подменю 1	Подменю 2	Функция и диапазон изменения параметра	Параметры по умолчанию	
Конфиг.сигн.		Светодиод 31	Светодиод 31 291 Пуск отс.клап.С	Светодиод 31 от дискретного сигнала N (выбор из списка дискретных сигналов)	291 Пуск отс.клап.С	
		Светодиод 32	Светодиод 32 -	Светодиод 32 от дискретного сигнала N (выбор из списка дискретных сигналов)	-	
		Светодиод 33	Светодиод 33 -	Светодиод 33 от дискретного сигнала N (выбор из списка дискретных сигналов)	-	
		Светодиод 34	Светодиод 34 -	Светодиод 34 от дискретного сигнала N (выбор из списка дискретных сигналов)	-	
		Светодиод 35	Светодиод 35 -	Светодиод 35 от дискретного сигнала N (выбор из списка дискретных сигналов)	-	
		Светодиод 36	Светодиод 36 -	Светодиод 36 от дискретного сигнала N (выбор из списка дискретных сигналов)	-	
		Светодиод 37	Светодиод 37 -	Светодиод 37 от дискретного сигнала N (выбор из списка дискретных сигналов)	-	
		Светодиод 38	Светодиод 38 -	Светодиод 38 от дискретного сигнала N (выбор из списка дискретных сигналов)	-	
		Светодиод 39	Светодиод 39 -	Светодиод 39 от дискретного сигнала N (выбор из списка дискретных сигналов)	-	
		Светодиод 40	Светодиод 40 -	Светодиод 40 от дискретного сигнала N (выбор из списка дискретных сигналов)	-	
		Светодиод 41	Светодиод 41 -	Светодиод 41 от дискретного сигнала N (выбор из списка дискретных сигналов)	-	
		Светодиод 42	Светодиод 42 -	Светодиод 42 от дискретного сигнала N (выбор из списка дискретных сигналов)	-	
		Светодиод 43	Светодиод 43 -	Светодиод 43 от дискретного сигнала N (выбор из списка дискретных сигналов)	-	
		Светодиод 44	Светодиод 44 -	Светодиод 44 от дискретного сигнала N (выбор из списка дискретных сигналов)	-	
		Светодиод 45	Светодиод 45 -	Светодиод 45 от дискретного сигнала N (выбор из списка дискретных сигналов)	-	
		Светодиод 46	Светодиод 46 -	Светодиод 46 от дискретного сигнала N (выбор из списка дискретных сигналов)	-	
		Светодиод 47	Светодиод 47 -	Светодиод 47 от дискретного сигнала N (выбор из списка дискретных сигналов)	-	
		Светодиод 48	Светодиод 48 -	Светодиод 48 от дискретного сигнала N (выбор из списка дискретных сигналов)	-	
	Служебные параметры	Фиксация состояния светодиодов	465 Сраб. ДТЗ-А	465 Фикс. светод. Сраб. ДТЗ-А Вкл.	Фиксация состояния светодиода №1 (вкл. / откл.)	Вкл.
			466 Сраб. ДТЗ-В	466 Фикс. светод. Сраб. ДТЗ-В Вкл.	Фиксация состояния светодиода №2 (вкл. / откл.)	Вкл.
			467 Сраб. ДТЗ-С	467 Фикс. светод. Сраб. ДТЗ-С Вкл.	Фиксация состояния светодиода №3 (вкл. / откл.)	Вкл.
			468 Сраб.ГЗ сигн	468 Фикс. светод. Сраб.ГЗ сигн Вкл.	Фиксация состояния светодиода №4 (вкл. / откл.)	Вкл.
			469 Сраб.ГЗ откл	469 Фикс. светод. Сраб.ГЗ откл Вкл.	Фиксация состояния светодиода №5 (вкл. / откл.)	Вкл.
			470 Сраб.ГЗ РПН	470 Фикс. светод. Сраб.ГЗ РПН Вкл.	Фиксация состояния светодиода №6 (вкл. / откл.)	Вкл.
471 УРОВ Q2 на себя			471 Фикс. светод. УРОВ Q2 на себя Вкл.	Фиксация состояния светодиода №7 (вкл. / откл.)	Вкл.	
472 УРОВ Q2			472 Фикс. светод. УРОВ Q2 Вкл.	Фиксация состояния светодиода №8 (вкл. / откл.)	Вкл.	
473 ЛЗШ НН1			473 Фикс. светод. ЛЗШ НН1 Вкл.	Фиксация состояния светодиода №9 (вкл. / откл.)	Вкл.	
474 МТЗ НН1			474 Фикс. светод. МТЗ НН1 Вкл.	Фиксация состояния светодиода №10 (вкл. / откл.)	Вкл.	
475 Сраб. ЗПО			475 Фикс. светод. Сраб. ЗПО Вкл.	Фиксация состояния светодиода №11 (вкл. / откл.)	Вкл.	
476 Внеш.отключение			476 Фикс. светод. Внеш.отключение Вкл.	Фиксация состояния светодиода №12 (вкл. / откл.)	Вкл.	
477 Пуск ПТ-А АТ			477 Фикс. светод. Пуск ПТ-А АТ Вкл.	Фиксация состояния светодиода №13 (вкл. / откл.)	Вкл.	
478 Пуск ПТ-В АТ			478 Фикс. светод. Пуск ПТ-В АТ Вкл.	Фиксация состояния светодиода №14 (вкл. / откл.)	Вкл.	
479 Пуск ПТ-С АТ			479 Фикс. светод. Пуск ПТ-С АТ Вкл.	Фиксация состояния светодиода №15 (вкл. / откл.)	Вкл.	
480 Режим теста			480 Фикс. светод. Режим теста Откл.	Фиксация состояния светодиода №16 (вкл. / откл.)	Откл.	
481 ЗП			481 Фикс. светод. ЗП Вкл.	Фиксация состояния светодиода №17 (вкл. / откл.)	Вкл.	
482 Неиспр. ЦН НН1			482 Фикс. светод. Неиспр. ЦН НН1 Вкл.	Фиксация состояния светодиода №18 (вкл. / откл.)	Вкл.	
483 Неисп. пит. ГЗ			483 Фикс. светод. Неисп. пит. ГЗ Откл.	Фиксация состояния светодиода №19 (вкл. / откл.)	Вкл.	
484 Откл.все охлад.			484 Фикс. светод. Откл.все охлад. Вкл.	Фиксация состояния светодиода №20 (вкл. / откл.)	Вкл.	
485 Выс.Т -сигн.	485 Фикс. светод. Выс.Т -сигн. Вкл.	Фиксация состояния светодиода №21 (вкл. / откл.)	Вкл.			
486 Выс.Тмасла-откл	486 Фикс. светод. Выс.Тмасла-откл Вкл.	Фиксация состояния светодиода №22 (вкл. / откл.)	Вкл.			
487 Светодиод 23	487 Фикс. светод. Светодиод 23 Вкл.	Фиксация состояния светодиода №23 (вкл. / откл.)	Вкл.			
488 Светодиод 24	488 Фикс. светод. Светодиод 24 Вкл.	Фиксация состояния светодиода №24 (вкл. / откл.)	Вкл.			

Таблица 47 – Основные меню для просмотра и изменения уставок терминала БЭ2704 308 (ДТЗ)

Основное меню	Меню	Подменю 1	Подменю 2	Функция и диапазон изменения параметра	Параметры по умолчанию	
Служебные параметры	Фиксация состояния светодиодов	489 Светодиод 25	489 Фикс. светод. Светодиод 25 Вкл.	Фиксация состояния светодиода №25 (вкл. / откл.)	Вкл.	
		490 Светодиод 26	490 Фикс. светод. Светодиод 26 Вкл.	Фиксация состояния светодиода №26 (вкл. / откл.)	Вкл.	
		491 Светодиод 27	491 Фикс. светод. Светодиод 27 Вкл.	Фиксация состояния светодиода №27 (вкл. / откл.)	Вкл.	
		492 Светодиод 28	492 Фикс. светод. Светодиод 28 Вкл.	Фиксация состояния светодиода №28 (вкл. / откл.)	Вкл.	
		493 Пуск отс.клап.А	493 Фикс. светод. Пуск отс.клап.А Вкл.	Фиксация состояния светодиода №29 (вкл. / откл.)	Вкл.	
		494 Пуск отс.клап.В	494 Фикс. светод. Пуск отс.клап.В Вкл.	Фиксация состояния светодиода №30 (вкл. / откл.)	Вкл.	
		495 Пуск отс.клап.С	495 Фикс. светод. Пуск отс.клап.С Вкл.	Фиксация состояния светодиода №31 (вкл. / откл.)	Вкл.	
		496 Светодиод 32	496 Фикс. светод. Светодиод 32 Вкл.	Фиксация состояния светодиода №32 (вкл. / откл.)	Вкл.	
		497 Светодиод 33	497 Фикс. светод. Светодиод 33 Вкл.	Фиксация состояния светодиода №33 (вкл. / откл.)	Вкл.	
		498 Светодиод 34	498 Фикс. светод. Светодиод 34 Вкл.	Фиксация состояния светодиода №34 (вкл. / откл.)	Вкл.	
		499 Светодиод 35	499 Фикс. светод. Светодиод 35 Вкл.	Фиксация состояния светодиода №35 (вкл. / откл.)	Вкл.	
		500 Светодиод 36	500 Фикс. светод. Светодиод 36 Вкл.	Фиксация состояния светодиода №36 (вкл. / откл.)	Вкл.	
		501 Светодиод 37	501 Фикс. светод. Светодиод 37 Вкл.	Фиксация состояния светодиода №37 (вкл. / откл.)	Вкл.	
		502 Светодиод 38	502 Фикс. светод. Светодиод 38 Вкл.	Фиксация состояния светодиода №38 (вкл. / откл.)	Вкл.	
		503 Светодиод 39	503 Фикс. светод. Светодиод 39 Вкл.	Фиксация состояния светодиода №39 (вкл. / откл.)	Вкл.	
		504 Светодиод 40	504 Фикс. светод. Светодиод 40 Вкл.	Фиксация состояния светодиода №40 (вкл. / откл.)	Вкл.	
		505 Светодиод 41	505 Фикс. светод. Светодиод 41 Вкл.	Фиксация состояния светодиода №41 (вкл. / откл.)	Вкл.	
		506 Светодиод 42	506 Фикс. светод. Светодиод 42 Вкл.	Фиксация состояния светодиода №42 (вкл. / откл.)	Вкл.	
		507 Светодиод 43	507 Фикс. светод. Светодиод 43 Вкл.	Фиксация состояния светодиода №43 (вкл. / откл.)	Вкл.	
		508 Светодиод 44	508 Фикс. светод. Светодиод 44 Вкл.	Фиксация состояния светодиода №44 (вкл. / откл.)	Вкл.	
		509 Светодиод 45	509 Фикс. светод. Светодиод 45 Вкл.	Фиксация состояния светодиода №45 (вкл. / откл.)	Вкл.	
		510 Светодиод 46	510 Фикс. светод. Светодиод 46 Вкл.	Фиксация состояния светодиода №46 (вкл. / откл.)	Вкл.	
		511 Светодиод 47	511 Фикс. светод. Светодиод 47 Вкл.	Фиксация состояния светодиода №47 (вкл. / откл.)	Вкл.	
		512 Светодиод 48	512 Фикс. светод. Светодиод 48 Вкл.	Фиксация состояния светодиода №48 (вкл. / откл.)	Вкл.	
		Маска сигнализации срабатывания	465 Сраб. ДТЗ-А	465 Сигн. сраб. Сраб. ДТЗ-А Вкл.	Маска сигнализации срабатывания светодиода №1 (вкл. / откл.)	Вкл.
			466 Сраб. ДТЗ-В	466 Сигн. сраб. Сраб. ДТЗ-В Вкл.	Маска сигнализации срабатывания светодиода №2 (вкл. / откл.)	Вкл.
			467 Сраб. ДТЗ-С	467 Сигн. сраб. Сраб. ДТЗ-С Вкл.	Маска сигнализации срабатывания светодиода №3 (вкл. / откл.)	Вкл.
			468 Сраб.ГЗ сигн	468 Сигн. сраб. Сраб.ГЗ сигн Откл.	Маска сигнализации срабатывания светодиода №4 (вкл. / откл.)	Откл.
	469 Сраб.ГЗ откл		469 Сигн. сраб. Сраб.ГЗ откл Вкл.	Маска сигнализации срабатывания светодиода №5 (вкл. / откл.)	Вкл.	
	470 Сраб.ГЗ РПН		470 Сигн. сраб. Сраб.ГЗ РПН Вкл.	Маска сигнализации срабатывания светодиода №6 (вкл. / откл.)	Вкл.	
	471 УРОВ Q2 на себя		471 Сигн. сраб. УРОВ Q2 на себя Вкл.	Маска сигнализации срабатывания светодиода №7 (вкл. / откл.)	Вкл.	
	472 УРОВ Q2		472 Сигн. сраб. УРОВ Q2 Вкл.	Маска сигнализации срабатывания светодиода №8 (вкл. / откл.)	Вкл.	
	473 ЛЗШ НН1		473 Сигн. сраб. ЛЗШ НН1 Вкл.	Маска сигнализации срабатывания светодиода №9 (вкл. / откл.)	Вкл.	
	474 МТЗ НН1		474 Сигн. сраб. МТЗ НН1 Вкл.	Маска сигнализации срабатывания светодиода №10 (вкл. / откл.)	Вкл.	
	475 Сраб. ЗПО		475 Сигн. сраб. Сраб. ЗПО Вкл.	Маска сигнализации срабатывания светодиода №11 (вкл. / откл.)	Вкл.	
	476 Внеш.отключение		476 Сигн. сраб. Внеш.отключение Вкл.	Маска сигнализации срабатывания светодиода №12 (вкл. / откл.)	Вкл.	
	477 Пуск ПТ-А АТ		477 Сигн. сраб. Пуск ПТ-А АТ Вкл.	Маска сигнализации срабатывания светодиода №13 (вкл. / откл.)	Вкл.	
	478 Пуск ПТ-В АТ		478 Сигн. сраб. Пуск ПТ-В АТ Вкл.	Маска сигнализации срабатывания светодиода №14 (вкл. / откл.)	Вкл.	
	479 Пуск ПТ-С АТ		479 Сигн. сраб. Пуск ПТ-С АТ Вкл.	Маска сигнализации срабатывания светодиода №15 (вкл. / откл.)	Вкл.	
	480 Режим теста		480 Сигн. сраб. Режим теста Откл.	Маска сигнализации срабатывания светодиода №16 (вкл. / откл.)	Откл.	
	481 ЗП		481 Сигн. сраб. ЗП Откл.	Маска сигнализации срабатывания светодиода №17 (вкл. / откл.)	Откл.	
	482 Неиспр. ЦН НН1		482 Сигн. сраб. Неиспр. ЦН НН1 Откл.	Маска сигнализации срабатывания светодиода №18 (вкл. / откл.)	Откл.	
	483 Неисп. пит. ГЗ		483 Сигн. сраб. Неисп. пит. ГЗ Откл.	Маска сигнализации срабатывания светодиода №19 (вкл. / откл.)	Откл.	

Таблица 47 – Основные меню для просмотра и изменения уставок терминала БЭ2704 308 (ДТЗ)

Основное меню	Меню	Подменю 1	Подменю 2	Функция и диапазон изменения параметра	Параметры по умолчанию	
Служебные параметры	Маска сигнализации срабатывания	484 Откл.все охлад.	484 Сигн. сраб. Откл.все охлад. Откл.	Маска сигнализации срабатывания светодиода №20 (вкл. / откл.)	Откл.	
		485 Выс.Т -сигн.	485 Сигн. сраб. Выс.Т -сигн. Откл.	Маска сигнализации срабатывания светодиода №21 (вкл. / откл.)	Вкл.	
		486 Выс.Тмасла-откл	486 Сигн. сраб. Выс.Тмасла-откл Вкл.	Маска сигнализации срабатывания светодиода №22 (вкл. / откл.)	Откл.	
		487 Светодиод 23	487 Сигн. сраб. Светодиод 23 Откл.	Маска сигнализации срабатывания светодиода №23 (вкл. / откл.)	Откл.	
		488 Светодиод 24	488 Сигн. сраб. Светодиод 24 Откл.	Маска сигнализации срабатывания светодиода №24 (вкл. / откл.)	Откл.	
		489 Светодиод 25	489 Сигн. сраб. Светодиод 25 Откл.	Маска сигнализации срабатывания светодиода №25 (вкл. / откл.)	Откл.	
		490 Светодиод 26	490 Сигн. сраб. Светодиод 26 Откл.	Маска сигнализации срабатывания светодиода №26 (вкл. / откл.)	Откл.	
		491 Светодиод 27	491 Сигн. сраб. Светодиод 27 Откл.	Маска сигнализации срабатывания светодиода №27 (вкл. / откл.)	Откл.	
		492 Светодиод 28	492 Сигн. сраб. Светодиод 28 Откл.	Маска сигнализации срабатывания светодиода №28 (вкл. / откл.)	Откл.	
		493 Пуск отс.клап.А	493 Сигн. сраб. Пуск отс.клап.А Вкл.	Маска сигнализации срабатывания светодиода №29 (вкл. / откл.)	Откл.	
		494 Пуск отс.клап.В	494 Сигн. сраб. Пуск отс.клап.В Вкл.	Маска сигнализации срабатывания светодиода №30 (вкл. / откл.)	Откл.	
		495 Пуск отс.клап.С	495 Сигн. сраб. Пуск отс.клап.С Вкл.	Маска сигнализации срабатывания светодиода №31 (вкл. / откл.)	Откл.	
		496 Светодиод 32	496 Сигн. сраб. Светодиод 32 Откл.	Маска сигнализации срабатывания светодиода №32 (вкл. / откл.)	Откл.	
		497 Светодиод 33	497 Сигн. сраб. Светодиод 33 Откл.	Маска сигнализации срабатывания светодиода №33 (вкл. / откл.)	Откл.	
		498 Светодиод 34	498 Сигн. сраб. Светодиод 34 Откл.	Маска сигнализации срабатывания светодиода №34 (вкл. / откл.)	Откл.	
		499 Светодиод 35	499 Сигн. сраб. Светодиод 35 Откл.	Маска сигнализации срабатывания светодиода №35 (вкл. / откл.)	Откл.	
		500 Светодиод 36	500 Сигн. сраб. Светодиод 36 Откл.	Маска сигнализации срабатывания светодиода №36 (вкл. / откл.)	Откл.	
		501 Светодиод 37	501 Сигн. сраб. Светодиод 37 Откл.	Маска сигнализации срабатывания светодиода №37 (вкл. / откл.)	Откл.	
		502 Светодиод 38	502 Сигн. сраб. Светодиод 38 Откл.	Маска сигнализации срабатывания светодиода №38 (вкл. / откл.)	Откл.	
		503 Светодиод 39	503 Сигн. сраб. Светодиод 39 Откл.	Маска сигнализации срабатывания светодиода №39 (вкл. / откл.)	Откл.	
		504 Светодиод 40	504 Сигн. сраб. Светодиод 40 Откл.	Маска сигнализации срабатывания светодиода №40 (вкл. / откл.)	Откл.	
		505 Светодиод 41	505 Сигн. сраб. Светодиод 41 Откл.	Маска сигнализации срабатывания светодиода №41 (вкл. / откл.)	Откл.	
		506 Светодиод 42	506 Сигн. сраб. Светодиод 42 Откл.	Маска сигнализации срабатывания светодиода №42 (вкл. / откл.)	Откл.	
		507 Светодиод 43	507 Сигн. сраб. Светодиод 43 Откл.	Маска сигнализации срабатывания светодиода №43 (вкл. / откл.)	Откл.	
		508 Светодиод 44	508 Сигн. сраб. Светодиод 44 Откл.	Маска сигнализации срабатывания светодиода №44 (вкл. / откл.)	Откл.	
		509 Светодиод 45	509 Сигн. сраб. Светодиод 45 Откл.	Маска сигнализации срабатывания светодиода №45 (вкл. / откл.)	Откл.	
		510 Светодиод 46	510 Сигн. сраб. Светодиод 46 Откл.	Маска сигнализации срабатывания светодиода №46 (вкл. / откл.)	Откл.	
		511 Светодиод 47	511 Сигн. сраб. Светодиод 47 Откл.	Маска сигнализации срабатывания светодиода №47 (вкл. / откл.)	Откл.	
		512 Светодиод 48	512 Сигн. сраб. Светодиод 48 Откл.	Маска сигнализации срабатывания светодиода №48 (вкл. / откл.)	Откл.	
		Маска сигнализации неисправности	465 Сраб. ДТЗ-А	465 Сигн. неиск. Сраб. ДТЗ-А Откл.	Маска сигнализации неисправности светодиода №1 (вкл. / откл.)	Откл.
			466 Сраб. ДТЗ-В	466 Сигн. неиск. Сраб. ДТЗ-В Откл.	Маска сигнализации неисправности светодиода №2 (вкл. / откл.)	Откл.
			467 Сраб. ДТЗ-С	467 Сигн. неиск. Сраб. ДТЗ-С Откл.	Маска сигнализации неисправности светодиода №3 (вкл. / откл.)	Откл.
			468 Сраб.ГЗ сигн	468 Сигн. неиск. Сраб.ГЗ сигн Вкл.	Маска сигнализации неисправности светодиода №4 (вкл. / откл.)	Вкл.
			469 Сраб.ГЗ откл.	469 Сигн. неиск. Сраб.ГЗ откл. Откл.	Маска сигнализации неисправности светодиода №5 (вкл. / откл.)	Откл.
			470 Сраб.ГЗ РПН	470 Сигн. неиск. Сраб.ГЗ РПН откл Откл.	Маска сигнализации неисправности светодиода №6 (вкл. / откл.)	Откл.
			471 УРОВ Q2 на себя	471 Сигн. неиск. УРОВ Q2 на себя Откл.	Маска сигнализации неисправности светодиода №7 (вкл. / откл.)	Откл.
			472 УРОВ Q2	472 Сигн. неиск. УРОВ Q2 Откл.	Маска сигнализации неисправности светодиода №8 (вкл. / откл.)	Откл.
			473 ЛЗШ НН1	473 Сигн. неиск. ЛЗШ НН1 Откл.	Маска сигнализации неисправности светодиода №9 (вкл. / откл.)	Откл.
			474 МТЗ НН1	474 Сигн. неиск. МТЗ НН1 Откл.	Маска сигнализации неисправности светодиода №10 (вкл. / откл.)	Откл.
			475 Сраб. ЗПО	475 Сигн. неиск. Сраб. ЗПО Откл.	Маска сигнализации неисправности светодиода №11 (вкл. / откл.)	Откл.
			476 Внesh.отключение	476 Сигн. неиск. Внesh.отключение Откл.	Маска сигнализации неисправности светодиода №12 (вкл. / откл.)	Откл.
			477 Пуск ПТ-А АТ	477 Сигн. неиск. Пуск ПТ-А АТ Откл.	Маска сигнализации неисправности светодиода №13 (вкл. / откл.)	Откл.
			478 Пуск ПТ-В АТ	478 Сигн. неиск. Пуск ПТ-В АТ Откл.	Маска сигнализации неисправности светодиода №14 (вкл. / откл.)	Откл.

Таблица 47 – Основные меню для просмотра и изменения уставок терминала БЭ2704 308 (ДТЗ)

Основное меню	Меню	Подменю 1	Подменю 2	Функция и диапазон изменения параметра	Параметры по умолчанию	
Служебные параметры	Маска сигнализации неисправности	479 Пуск ПТ-С АТ	479 Сигн. неисп. Пуск ПТ-С АТ Откл.	Маска сигнализации неисправности светодиода №15 (вкл. / откл.)	Откл.	
		480 Режим теста	480 Сигн. неисп. Режим теста Вкл.	Маска сигнализации неисправности светодиода №16 (вкл. / откл.)	Вкл.	
		481 ЗП	481 Сигн. неисп. ЗП Вкл.	Маска сигнализации неисправности светодиода №17 (вкл. / откл.)	Вкл.	
		482 Неиспр. ЦН НН1	482 Сигн. неисп. Неиспр. ЦН НН1 Вкл.	Маска сигнализации неисправности светодиода №18 (вкл. / откл.)	Вкл.	
		483 Неисп. пит. ГЗ	483 Сигн. неисп. Неисп. пит. ГЗ Вкл.	Маска сигнализации неисправности светодиода №19 (вкл. / откл.)	Вкл.	
		484 Откл.все охлад.	484 Сигн. неисп. Откл.все охлад. Вкл.	Маска сигнализации неисправности светодиода №20 (вкл. / откл.)	Вкл.	
		485 Выс.Т -сигн.	485 Сигн. неисп. Выс.Т -сигн. Вкл.	Маска сигнализации неисправности светодиода №21 (вкл. / откл.)	Откл.	
		486 Выс.Т.масла-откл	486 Сигн. неисп. Выс.Т.масла-откл Откл.	Маска сигнализации неисправности светодиода №22 (вкл. / откл.)	Откл.	
		487 Светодиод 23	487 Сигн. неисп. Светодиод 23 Откл.	Маска сигнализации неисправности светодиода №23 (вкл. / откл.)	Откл.	
		488 Светодиод 24	488 Сигн. неисп. Светодиод 24 Откл.	Маска сигнализации неисправности светодиода №24 (вкл. / откл.)	Откл.	
		489 Светодиод 25	489 Сигн. неисп. Светодиод 25 Откл.	Маска сигнализации неисправности светодиода №25 (вкл. / откл.)	Откл.	
		490 Светодиод 26	490 Сигн. неисп. Светодиод 26 Откл.	Маска сигнализации неисправности светодиода №26 (вкл. / откл.)	Откл.	
		491 Светодиод 27	491 Сигн. неисп. Светодиод 27 Откл.	Маска сигнализации неисправности светодиода №27 (вкл. / откл.)	Откл.	
		492 Светодиод 28	492 Сигн. неисп. Светодиод 28 Откл.	Маска сигнализации неисправности светодиода №28 (вкл. / откл.)	Откл.	
		493 Пуск отс.клап.А	493 Сигн. неисп. Пуск отс.клап.А Откл.	Маска сигнализации неисправности светодиода №29 (вкл. / откл.)	Откл.	
		494 Пуск отс.клап.В	494 Сигн. неисп. Пуск отс.клап.В Откл.	Маска сигнализации неисправности светодиода №30 (вкл. / откл.)	Откл.	
		495 Пуск отс.клап.С	495 Сигн. неисп. Пуск отс.клап.С Откл.	Маска сигнализации неисправности светодиода №31 (вкл. / откл.)	Откл.	
		496 Светодиод 32	496 Сигн. неисп. Светодиод 32 Откл.	Маска сигнализации неисправности светодиода №32 (вкл. / откл.)	Откл.	
		497 Светодиод 33	497 Сигн. неисп. Светодиод 33 Откл.	Маска сигнализации неисправности светодиода №33 (вкл. / откл.)	Откл.	
		498 Светодиод 34	498 Сигн. неисп. Светодиод 34 Откл.	Маска сигнализации неисправности светодиода №34 (вкл. / откл.)	Откл.	
		499 Светодиод 35	499 Сигн. неисп. Светодиод 35 Откл.	Маска сигнализации неисправности светодиода №35 (вкл. / откл.)	Откл.	
		500 Светодиод 36	500 Сигн. неисп. Светодиод 36 Откл.	Маска сигнализации неисправности светодиода №36 (вкл. / откл.)	Откл.	
		501 Светодиод 37	501 Сигн. неисп. Светодиод 37 Откл.	Маска сигнализации неисправности светодиода №37 (вкл. / откл.)	Откл.	
		502 Светодиод 38	502 Сигн. неисп. Светодиод 38 Откл.	Маска сигнализации неисправности светодиода №38 (вкл. / откл.)	Откл.	
		503 Светодиод 39	503 Сигн. неисп. Светодиод 39 Откл.	Маска сигнализации неисправности светодиода №39 (вкл. / откл.)	Откл.	
		504 Светодиод 40	504 Сигн. неисп. Светодиод 40 Откл.	Маска сигнализации неисправности светодиода №40 (вкл. / откл.)	Откл.	
		505 Светодиод 41	505 Сигн. неисп. Светодиод 41 Откл.	Маска сигнализации неисправности светодиода №41 (вкл. / откл.)	Откл.	
		506 Светодиод 42	506 Сигн. неисп. Светодиод 42 Откл.	Маска сигнализации неисправности светодиода №42 (вкл. / откл.)	Откл.	
		507 Светодиод 43	507 Сигн. неисп. Светодиод 43 Откл.	Маска сигнализации неисправности светодиода №43 (вкл. / откл.)	Откл.	
		508 Светодиод 44	508 Сигн. неисп. Светодиод 44 Откл.	Маска сигнализации неисправности светодиода №44 (вкл. / откл.)	Откл.	
		509 Светодиод 45	509 Сигн. неисп. Светодиод 45 Откл.	Маска сигнализации неисправности светодиода №45 (вкл. / откл.)	Откл.	
		510 Светодиод 46	510 Сигн. неисп. Светодиод 46 Откл.	Маска сигнализации неисправности светодиода №46 (вкл. / откл.)	Откл.	
		511 Светодиод 47	511 Сигн. неисп. Светодиод 47 Откл.	Маска сигнализации неисправности светодиода №47 (вкл. / откл.)	Откл.	
		512 Светодиод 48	512 Сигн. неисп. Светодиод 48 Откл.	Маска сигнализации неисправности светодиода №48 (вкл. / откл.)	Откл.	
		Цвет светодиода	465 Сраб. ДТЗ-А	465 Цвет светод. Сраб. ДТЗ-А Крсн	Цвет светодиода №1 (красный / зеленый)	Крсн
			466 Сраб. ДТЗ-В	466 Цвет светод. Сраб. ДТЗ-В Крсн	Цвет светодиода №2 (красный / зеленый)	Крсн
			467 Сраб. ДТЗ-С	467 Цвет светод. Сраб. ДТЗ-С Крсн	Цвет светодиода №3 (красный / зеленый)	Крсн
			468 Сраб.ГЗ сигн	468 Цвет светод. Сраб.ГЗ сигн Крсн	Цвет светодиода №4 (красный / зеленый)	Крсн
			469 Сраб.ГЗ откл.	469 Цвет светод. Сраб.ГЗ откл. Крсн	Цвет светодиода №5 (красный / зеленый)	Крсн
			470 Сраб.ГЗ РПН	470 Цвет светод. Сраб.ГЗ РПН Крсн	Цвет светодиода №6 (красный / зеленый)	Крсн
			471 УРОВ Q2 на себя	471 Цвет светод. УРОВ Q2 на себя Крсн	Цвет светодиода №7 (красный / зеленый)	Крсн
			472 УРОВ Q2	472 Цвет светод. УРОВ Q2 Крсн	Цвет светодиода №8 (красный / зеленый)	Крсн
			473 ЛЗШ НН1	473 Цвет светод. ЛЗШ НН1 Крсн	Цвет светодиода №9 (красный / зеленый)	Крсн



Таблица 47 – Основные меню для просмотра и изменения уставок терминала БЭ2704 308 (ДТЗ)

Основное меню	Меню	Подменю 1	Подменю 2	Функция и диапазон изменения параметра	Параметры по умолчанию
Служебные параметры	Цвет светодиода	474 МТЗ НН1	474 Цвет светод. МТЗ НН1 Крсн	Цвет светодиода №10 (красный / зеленый)	Крсн
		475 Сраб. ЗПО	475 Цвет светод. Сраб. ЗПО Крсн	Цвет светодиода №11 (красный / зеленый)	Крсн
		476 Внеш.отключение	476 Цвет светод. Внеш.отключение Крсн	Цвет светодиода №12 (красный / зеленый)	Крсн
		477 Пуск ПТ-А АТ	477 Цвет светод. Пуск ПТ-А АТ Крсн	Цвет светодиода №13 (красный / зеленый)	Крсн
		478 Пуск ПТ-В АТ	478 Цвет светод. Пуск ПТ-В АТ Крсн	Цвет светодиода №14 (красный / зеленый)	Крсн.
		479 Пуск ПТ-С АТ	479 Цвет светод. Пуск ПТ-С АТ Крсн	Цвет светодиода №15 (красный / зеленый)	Крсн.
		480 Режим теста	480 Цвет светод. Режим теста Крсн	Цвет светодиода №16 (красный / зеленый)	Крсн
		481 ЗП	481 Цвет светод. ЗП Крсн	Цвет светодиода №17 (красный / зеленый)	Крсн
		482 Неиспр. ЦН НН1	482 Цвет светод. Неиспр. ЦН НН1 Крсн	Цвет светодиода №18 (красный / зеленый)	Крсн
		483 Неисп. пит. ГЗ	483 Цвет светод. Неисп. пит. ГЗ Крсн	Цвет светодиода №19 (красный / зеленый)	Крсн
		484 Откл.все охлад.	484 Цвет светод. Откл.все охлад. Крсн	Цвет светодиода №20 (красный / зеленый)	Крсн
		485 Выс.Т -сигн.	485 Цвет светод. Выс.Т -сигн. Крсн	Цвет светодиода №21 (красный / зеленый)	Крсн
		486 Выс.Тмасла-откл	486 Цвет светод. Выс.Тмасла-откл Крсн	Цвет светодиода №22 (красный / зеленый)	Крсн
		487 Светодиод 23	487 Цвет светод. Светодиод 23 Крсн	Цвет светодиода №23 (красный / зеленый)	Крсн
		488 Светодиод 24	488 Цвет светод. Светодиод 24 Крсн	Цвет светодиода №24 (красный / зеленый)	Крсн
		489 Светодиод 25	489 Цвет светод. Светодиод 25 Крсн	Цвет светодиода №25 (красный / зеленый)	Крсн
		490 Светодиод 26	490 Цвет светод. Светодиод 26 Крсн	Цвет светодиода №26 (красный / зеленый)	Крсн
		491 Светодиод 27	491 Цвет светод. Светодиод 27 Крсн	Цвет светодиода №27 (красный / зеленый)	Крсн
		492 Светодиод 28	492 Цвет светод. Светодиод 28 Крсн	Цвет светодиода №28 (красный / зеленый)	Крсн
		493 Пуск отс.клап.А	493 Цвет светод. Пуск отс.клап.А Крсн	Цвет светодиода №29 (красный / зеленый)	Крсн
		494 Пуск отс.клап.В	494 Цвет светод. Пуск отс.клап.В Крсн	Цвет светодиода №30 (красный / зеленый)	Крсн
		495 Пуск отс.клап.С	495 Цвет светод. Пуск отс.клап.С Крсн	Цвет светодиода №31 (красный / зеленый)	Крсн
		496 Светодиод 32	496 Цвет светод. Светодиод 32 Крсн	Цвет светодиода №32 (красный / зеленый)	Крсн
		497 Светодиод 33	497 Цвет светод. Светодиод 33 Крсн	Цвет светодиода №33 (красный / зеленый)	Крсн
		498 Светодиод 34	498 Цвет светод. Светодиод 34 Крсн	Цвет светодиода №34 (красный / зеленый)	Крсн
		499 Светодиод 35	499 Цвет светод. Светодиод 35 Крсн	Цвет светодиода №35 (красный / зеленый)	Крсн
		500 Светодиод 36	500 Цвет светод. Светодиод 36 Крсн	Цвет светодиода №36 (красный / зеленый)	Крсн
		501 Светодиод 37	501 Цвет светод. Светодиод 37 Крсн	Цвет светодиода №37 (красный / зеленый)	Крсн
		502 Светодиод 38	502 Цвет светод. Светодиод 38 Крсн	Цвет светодиода №38 (красный / зеленый)	Крсн
		503 Светодиод 39	503 Цвет светод. Светодиод 39 Крсн	Цвет светодиода №39 (красный / зеленый)	Крсн
		504 Светодиод 40	504 Цвет светод. Светодиод 40 Крсн	Цвет светодиода №40 (красный / зеленый)	Крсн
		505 Светодиод 41	505 Цвет светод. Светодиод 41 Крсн	Цвет светодиода №41 (красный / зеленый)	Крсн
		506 Светодиод 42	506 Цвет светод. Светодиод 42 Крсн	Цвет светодиода №42 (красный / зеленый)	Крсн
		507 Светодиод 43	507 Цвет светод. Светодиод 43 Крсн	Цвет светодиода №43 (красный / зеленый)	Крсн
		508 Светодиод 44	508 Цвет светод. Светодиод 44 Крсн	Цвет светодиода №44 (красный / зеленый)	Крсн
		509 Светодиод 45	509 Цвет светод. Светодиод 45 Крсн	Цвет светодиода №45 (красный / зеленый)	Крсн
		510 Светодиод 46	510 Цвет светод. Светодиод 46 Крсн	Цвет светодиода №46 (красный / зеленый)	Крсн
		511 Светодиод 47	511 Цвет светод. Светодиод 47 Крсн	Цвет светодиода №47 (красный / зеленый)	Крсн
		512 Светодиод 48	512 Цвет светод. Светодиод 48 Крсн	Цвет светодиода №48 (красный / зеленый)	Крсн

Таблица 48 – Наблюдаемые текущие значения сигналов терминала БЭ2502Б1402 (КИВ)

Основное меню	Меню	Подменю 1	Подменю 2	Содержание сообщения
Текущие величины	Аналог. входы	Ia КИВ ВН, А 0.00	1 втор Ia КИВ ВН, А / ° 0.00 0.0	Ток ввода стороны ВН, фаза А
		Ib КИВ ВН, А 0.00	2 втор Ib КИВ ВН, А / ° 0.00 0.0	Ток ввода стороны ВН, фаза В
		Ic КИВ ВН, А 0.00	3 втор Ic КИВ ВН, А / ° 0.00 0.0	Ток ввода стороны ВН, фаза С
		Ia КИВ СН, А 0.00	4 втор Ia КИВ СН, А / ° 0.00 0.0	Ток ввода стороны СН, фаза А
		Ib КИВ СН, А 0.00	5 втор Ib КИВ СН, А / ° 0.00 0.0	Ток ввода стороны СН, фаза В
		Ic КИВ СН, А 0.00	6 втор Ic КИВ СН, А / ° 0.00 0.0	Ток ввода стороны СН, фаза С
		Ua ВН, В 0.00	7 втор Ua ВН, В / ° 0.00 0.0	Фазное напряжение стороны ВН, фаза А
		Ub ВН, В 0.00	8 втор Ub ВН, В / ° 0.00 0.0	Фазное напряжение стороны ВН, фаза В
		Uc ВН, В 0.00	9 втор Uc ВН, В / ° 0.00 0.0	Фазное напряжение стороны ВН, фаза С
		Уни ВН, В 0.00	10 втор Уни ВН, В / ° 0.00 0.0	Напряжение Уни обмотки «разомкнутого треугольника» стороны ВН
		Уик/3Uo ВН, В 0.00	11 втор Уик/3Uo ВН, В / ° 0.00 0.0	Напряжение Уик обмотки «разомкнутого треугольника» / Утроенное напряжение нулевой последовательности стороны ВН
		Ua СН, В 0.00	12 втор Ua СН, В / ° 0.00 0.0	Фазное напряжение стороны СН, фаза А
		Ub СН, В 0.00	13 втор Ub СН, В / ° 0.00 0.0	Фазное напряжение стороны СН, фаза В
		Uc СН, В 0.00	14 втор Uc СН, В / ° 0.00 0.0	Фазное напряжение стороны СН, фаза С
		Уни СН, В 0.00	15 втор Уни СН, В / ° 0.00 0.0	Напряжение Уни обмотки «разомкнутого треугольника» стороны СН
		Уик/3Uo СН, В 0.00	16 втор Уик/3Uo СН, В / ° 0.00 0.0	Напряжение Уик обмотки «разомкнутого треугольника» / Утроенное напряжение нулевой последовательности стороны СН
	Аналог. велич.	Небал.КИВ ВН, % 0.00	Небал.КИВ ВН, % 0.00	Небаланс КИВ ВН
		Небал.КИВ СН, % 0.00	Небал.КИВ СН, % 0.00	Небаланс КИВ СН
		Неб. КИВ ВН_а, % 0.00	Неб. КИВ ВН_а, % 0.00	Небаланс КИВ ВН ф. А
		Неб. КИВ ВН_б, % 0.00	Неб. КИВ ВН_б, % 0.00	Небаланс КИВ ВН ф. В
		Неб. КИВ ВН_с, % 0.00	Неб.КИВ ВН_с, % 0.00	Небаланс КИВ ВН ф. С
		Неб. КИВ СН_а, % 0.00	Неб. КИВ СН_а, % 0.00	Небаланс КИВ СН ф. А
		Неб. КИВ СН_б, % 0.00	Неб. КИВ СН_б, % 0.00	Небаланс КИВ СН ф. В
		Неб. КИВ СН_с, % 0.00	Неб.КИВ СН_с, % 0.00	Небаланс КИВ СН ф. С
		tg d ВН ф.А, % 0.00	tg d ВН ф.А, % 0.00	Тангенс угла потерь ввода ВН фазы А
		tg d ВН ф.В, % 0.00	tg d ВН ф.В, % 0.00	Тангенс угла потерь ввода ВН фазы В
		tg d ВН ф.С, % 0.00	tg d ВН ф.С, % 0.00	Тангенс угла потерь ввода ВН фазы С
		tg d СН ф.А, % 0.00	tg d СН ф.А, % 0.00	Тангенс угла потерь ввода СН фазы А
		tg d СН ф.В, % 0.00	tg d СН ф.В, % 0.00	Тангенс угла потерь ввода СН фазы В
		tg d СН ф.С, % 0.00	tg d СН ф.С, % 0.00	Тангенс угла потерь ввода СН фазы С
		U1 ВН, В 0.00	втор U1 ВН, В / ° 0.00 0.0	Напряжение прямой последовательности ВН
		U2 ВН, В 0.00	втор U2 ВН, В / ° 0.00 0.0	Напряжение обратной последовательности ВН
3Uo ВН, В 0.00	втор 3Uo ВН, В / ° 0.00 0.0	Утроенное напряжение нулевой последовательности ВН		
I1 ВН, А 0.00	втор I1 ВН, А / ° 0.00 0.0	Ток прямой последовательности ВН		

Таблица 48 – Наблюдаемые текущие значения сигналов терминала БЭ2502Б1402 (КИВ)

Основное меню	Меню	Подменю 1	Подменю 2	Содержание сообщения
Текущие величины	Аналог. велич.	I2 ВН, А 0.00	втор I2 ВН, А / ° 0.00 0.0	Ток обратной последовательности ВН
		U БНН ВН, В 0.00	втор U БНН ВН, В / ° 0.00 0.0	Напряжение БНН ВН
		Част, Гц 50.00	Частота, Гц 50.00	Частота (ВН)
		U1 СН, В 0.00	втор U1 СН, В / ° 0.00 0.0	Напряжение прямой последовательности СН
		U2 СН, В 0.00	втор U2 СН, В / ° 0.00 0.0	Напряжение обратной последовательности СН
		3U <sub>0</sub> СН, В 0.00	втор 3U <sub>0</sub> СН, В / ° 0.00 0.0	Утроенное напряжение нулевой последовательности СН
		I1 СН, А 0.00	втор I1 СН, А / ° 0.00 0.0	Ток прямой последовательности СН
		I2 СН, А 0.00	втор I2 СН, А / ° 0.00 0.0	Ток обратной последовательности СН
		U БНН СН, В 0.00	втор U БНН СН, В / ° 0.00 0.0	Напряжение БНН СН
		3I <sub>0</sub> ВН, % 0.00	втор 3I <sub>0</sub> ВН, % / ° 0.00 0.0	Значение небаланса КИВ без компенсации по 3U <sub>0</sub> ВН
		3I <sub>0_K</sub> ВН, % 0.00	втор 3I <sub>0_K</sub> ВН, % / ° 0.00 0.0	Значение небаланса КИВ с компенсацией по 3U <sub>0</sub> ВН
		I <sub>a</sub> /I <sub>n</sub> вв ВН, % 0.00	втор I <sub>a</sub> /I <sub>n</sub> вв ВН, % 0.00	Величина тока фазы А, приведенная к номинальному напряжению ВН фазы А
		I <sub>b</sub> /I <sub>n</sub> вв ВН, % 0.00	втор I <sub>b</sub> /I <sub>n</sub> вв ВН, % 0.00	Величина тока фазы В, приведенная к номинальному напряжению ВН фазы В
		I <sub>c</sub> /I <sub>n</sub> вв ВН, % 0.00	втор I <sub>c</sub> /I <sub>n</sub> вв ВН, % 0.00	Величина тока фазы С, приведенная к номинальному напряжению ВН фазы С
		U <sub>a</sub> /U <sub>n</sub> вв ВН, % 0.00	втор U <sub>a</sub> /U <sub>n</sub> вв ВН, % 0.00	Величина напряжения фазы А, приведенная к компенсирующему напряжению ВН
		U <sub>b</sub> /U <sub>n</sub> вв ВН, % 0.00	втор U <sub>b</sub> /U <sub>n</sub> вв ВН, % 0.00	Величина напряжения фазы В, приведенная к компенсирующему напряжению ВН
		U <sub>c</sub> /U <sub>n</sub> вв ВН, % 0.00	втор U <sub>c</sub> /U <sub>n</sub> вв ВН, % 0.00	Величина напряжения фазы С, приведенная к компенсирующему напряжению ВН
		3I <sub>0</sub> СН, % 0.00	втор 3I <sub>0</sub> СН, % / ° 0.00 0.0	Значение небаланса КИВ без компенсации по 3U <sub>0</sub> СН
		3I <sub>0_K</sub> СН, % 0.00	втор 3I <sub>0_K</sub> СН, % / ° 0.00 0.0	Значение небаланса КИВ с компенсацией по 3U <sub>0</sub> СН
		I <sub>a</sub> /I <sub>n</sub> вв СН, % 0.00	втор I <sub>a</sub> /I <sub>n</sub> вв СН, % 0.00	Величина тока фазы А, приведенная к номинальному напряжению СН фазы А
		I <sub>b</sub> /I <sub>n</sub> вв СН, % 0.00	втор I <sub>b</sub> /I <sub>n</sub> вв СН, % 0.00	Величина тока фазы В, приведенная к номинальному напряжению СН фазы В
		I <sub>c</sub> /I <sub>n</sub> вв СН, % 0.00	втор I <sub>c</sub> /I <sub>n</sub> вв СН, % 0.00	Величина тока фазы С, приведенная к номинальному напряжению СН фазы С
		U <sub>a</sub> /U <sub>n</sub> вв СН, % 0.00	втор U <sub>a</sub> /U <sub>n</sub> вв СН, % 0.00	Величина напряжения фазы А, приведенная к компенсирующему напряжению СН
		U <sub>b</sub> /U <sub>n</sub> вв СН, % 0.00	втор U <sub>b</sub> /U <sub>n</sub> вв СН, % 0.00	Величина напряжения фазы В, приведенная к компенсирующему напряжению СН
U <sub>c</sub> /U <sub>n</sub> вв СН, % 0.00	втор U <sub>c</sub> /U <sub>n</sub> вв СН, % 0.00	Величина напряжения фазы С, приведенная к компенсирующему напряжению СН		

Таблица 49 – Перечень уставок терминала типа БЭ2502Б 1402 (КИВ)

Основное меню	Меню	Подменю 1	Подменю 2	Содержание сообщения и диапазон изменения параметра
Уставки	КИВ ВН	Мод.подстр1аКИВ	Мод.подстр1аКИВ 200	Модуль подстройки 1а КИВ; (0,01 – 6000,00), с шагом 0,01
		УголПодстр1аКИВ	УголПодстр1аКИВ 0	Угол вектора подстройки 1а КИВ; (-180,00 - 180,00), с шагом 0,01
		Мод.подстр1вКИВ	Мод.подстр1вКИВ 200	Модуль подстройки 1в КИВ; (0,01 – 6000,00), с шагом 0,01
		УголПодстр1вКИВ	УголПодстр1вКИВ 0	Угол вектора подстройки 1в КИВ; (-180,00 - 180,00), с шагом 0,01
		Мод.подстр1сКИВ	Мод.подстр1сКИВ 200	Модуль подстройки 1с КИВ; (0,01 – 6000,00), с шагом 0,01
		УголПодстр1сКИВ	УголПодстр1сКИВ 0	Угол вектора подстройки 1с КИВ; (-180,00 - 180,00), с шагом 0,01
		Исигн КИВ, %	Исигн КИВ, % 5	Ток срабатывания КИВ на сигнал; (5,0 – 15,0) %, с шагом 0,1%
		ИзгрКИВсигн, %	ИзгрКИВсигн, % 10	Ток срабатывания КИВ на сигнал при загрузлении; (5,0 – 15,0) %, с шагом 0,1 %
		ЮтклКИВ, %	ЮтклКИВ, % 15	Ток срабатывания КИВ на отключение; (5,0-45,0) %, с шагом 0,1 %
		ИзгрКИВоткл, %	ИзгрКИВоткл, % 30	Ток срабатывания КИВ на отключение при загрузлении; (5,0-45,0) %, с шагом 0,1 %
		3U0 макс., В	3U0 макс., В 5	Напряжение срабатывания макс. реле напряжения 3U0; (5-125), В, с шагом 0,01 В
		ТсрКИВсигнал, с	ТсрКИВсигнал, с 1	Время срабатывания КИВ на сигнал; (0 – 27,00), с, с шагом 0,01 с
		ТсрКИВоткл, с	ТсрКИВоткл, с 0.5	Время срабатывания КИВ на отключение; (0 – 27,00), с, с шагом 0,01 с
		ТсрКИВотклУскр	ТсрКИВотклУскр 0.1	Задержка сраб. КИВ -откл. ст. с ускорением (для RIP-изоляции); (0 – 27,00), с, с шагом 0,01 с
		ТсрКИВотклГр, с	ТсрКИВотклГр, с 0.5	Задержка на откл. от КИВ при загрузлении; (0 – 27,00) с, с шагом 0,01 с
		ТнеиспрКИВ, с	ТнеиспрКИВ, с 9	Время срабатывания неисправности КИВ; (0,05 – 27,00)с, с шагом 0,01 с
		ТподхвКИВнаОткл., с	ТподхвКИВнаОткл., с 0.05	Время подхвата действия КИВ на отключение; (0,05 – 27,00), с, с шагом 0,01 с
		Тнеиспр ЦН, с	Тнеиспр ЦН, с 5	Время срабатывания сигнализации неисправности ЦН; с (0,05 - 27), с шагом 0,01 с
		КИВ	КИВ предусмотрен	КИВ; (предусмотрен/ не предусмотрен)
		ИзоляцияВвода	ИзоляцияВвода тв.RIP изоляция	Тип изоляции высоковольтного ввода; (БумажнМасляниИзол/ тв.RIP изоляция)
		БлокКИВ	БлокКИВ не предусмотрено	Блок. КИВ-откл. при одновременном сраб. РТ сигн. и откл. ст.; (предусмотрено/ не предусмотрено)
		КомпВнешНесимU	КомпВнешНесимU от Uзвезды	Компенсация КИВ от внешней несимметрии по напряжению; (от Uзвезды/ от 3U0)
		БНН	БНН предусмотрена	Блокировка при неисправности цепей напряжения; (предусмотрена/ не предусмотрена)
		Загр.отВхНеиспТН	Загр.отВхНеиспТН предусмотрен	Переход в режим загрузления КИВ от входов Неисправности ТН1, ТН2 ВН; (предусмотрен/ не предусмотрен)
	Загр. КИВ от 3U0	Загр. КИВ от 3U0 предусмотрен	Переход в режим загрузления КИВ при срабатывании 3U0; (предусмотрен/ не предусмотрен)	
	Загр.отВхЗагрКИВ	Загр.отВхЗагрКИВ предусмотрен	Переход в режим загрузления КИВ от входа Загрузление КИВ; (предусмотрен/ не предусмотрен)	
	Установка ТН ВН	Особая фаза	Особая фаза А	Особая фаза в схеме ТН; (А/ В/ С)
		НаправВекторовТН	НаправВекторовТН совпадает	Направление векторов звезды и треугольника ТН; (совпадает/ не совпадает)
	КИВ СН	Мод.подстр1аКИВ	Мод.подстр1аКИВ 200	Модуль подстройки 1а КИВ; (0,01 – 6000,00) , с шагом 0,01
		УголПодстр1аКИВ	УголПодстр1аКИВ 0	Угол вектора подстройки 1а КИВ; (-180,00 - 180,00) , с шагом 0,01
		Мод.подстр1вКИВ	Мод.подстр1вКИВ 200	Модуль подстройки 1в КИВ; (0,01 – 6000,00) , с шагом 0,01

Таблица 49 – Перечень уставок терминала типа БЭ2502Б 1402 (КИВ)

Основное меню	Меню	Подменю 1	Подменю 2	Содержание сообщения и диапазон изменения параметра
Уставки	КИВ СН	УголПодстрвКИВ	УголПодстрвКИВ 0	Угол вектора подстройки Iв КИВ; (-180,00 - 180,00) , с шагом 0,01
		Мод.подстрсКИВ	Мод.подстрсКИВ 200	Модуль подстройки Iс КИВ; (0,01 – 6000,00), с шагом 0,01
		УголПодстрсКИВ	УголПодстрсКИВ 0	Угол вектора подстройки Iс КИВ; (-180,00 - 180,00), с шагом 0,01
		Iсигн КИВ, %	Iсигн КИВ, % 5	Ток срабатывания КИВ на сигнал; (5 - 15) %, с шагом 0,1%
		IзгрКИВсигн, %	IзгрКИВсигн, % 10	Ток срабатывания КИВ на сигнал при загрублении; (5 - 15), %, с шагом 0,1 %
		IотклКИВ, %	IотклКИВ, % 15	Ток срабатывания КИВ на отключение; (5-45), %, с шагом 0,1 %
		IзгрКИВоткл, %	IзгрКИВоткл, % 30	Ток срабатывания КИВ на отключение при загрублении; (5-45), %, с шагом 0,1 %
		3U0 макс., В	3U0 макс., В 5	Напряжение срабатывания макс. реле напряжения 3U0; (5-125), В, с шагом 0,01 В
		ТсрКИВсигнал, с	ТсрКИВсигнал, с 1	Время срабатывания КИВ на сигнал; (0 – 27,00), с, с шагом 0,01 с
		ТсрКИВоткл, с	ТсрКИВоткл, с 0.5	Время срабатывания КИВ на отключение; (0 – 27,00), с, с шагом 0,01 с
		ТсрКИВотклУскр	ТсрКИВотклУскр 0.1	Задержка сраб. КИВ -откл. ст. с ускорением (для RIP-изоляции); (0 – 27,00), с, с шагом 0,01 с
		ТсрКИВоткГр, с	ТсрКИВоткГр, с 0.5	Задержка на откл. от КИВ при загрублении; (0 – 27,00) с, с шагом 0,01 с
		ТнеиспрКИВ, с	ТнеиспрКИВ, с 9	Время срабатывания неисправности КИВ; (0,05 – 27,00)с, с шагом 0,01 с
		ТподхвКИВнаОткл., с	ТподхвКИВнаОткл., с 0.05	Время подхвата действия КИВ на отключение; (0,05 – 27,00), с, с шагом 0,01 с
		Тнеиспр ЦН, с	Тнеиспр ЦН, с 5	Время срабатывания сигнализации неисправности ЦН; (0,05 - 27) , с, с шагом 0,01 с
		КИВ	КИВ предусмотрен	КИВ; (предусмотрен/не предусмотрен)
		ИзоляцияВвода	ИзоляцияВвода тв.RIP изоляция	Тип изоляции высоковольтного ввода; (БумажнМасляниИзол/ тв.RIP изоляция)
		БлокКИВ	БлокКИВ не предусмотрено	Блок. КИВ-откл. при одновременном сраб. РТ сигн. и откл. ст.; (предусмотрено/ не предусмотрено)
		КомпВнешНесимU	КомпВнешНесимU от Узвезды	Компенсация КИВ от внешней несимметрии по напряжению; (от Узвезды/ от 3U0)
		БНН	БНН предусмотрена	Блокировка при неисправности цепей напряжения; (предусмотрена/ не предусмотрена)
	Загр.отВхНеиспТН	Загр.отВхНеиспТН предусмотрен	Переход в режим загрубления КИВ от входов Неисправности ТН1, ТН2 СН; (предусмотрен/ не предусмотрен)	
	Загр. КИВ от 3U0	Загр. КИВ от 3U0 предусмотрен	Переход в режим загрубления КИВ при срабатывании 3U0; (предусмотрен/ не предусмотрен)	
	Загр.отВхЗагрКИВ	Загр.отВхЗагрКИВ предусмотрен	Переход в режим загрубления КИВ от входа Загрубление КИВ; (предусмотрен/ не предусмотрен)	
Установка ТН СН	Особая фаза	Особая фаза А	Особая фаза в схеме ТН; (А/ В/ С)	
	НаправВекторовТН	НаправВекторовТН совпадает	Направление векторов звезды и треугольника ТН; (совпадает/ не совпадает)	
Дополнительная логика и выдержки времени	ПРМ Вход 1	ПРМ Вход 1 -	-	Прием сигнала по входу 1, (см. список сигналов в приложении Д)
	ВремяСраб Вход1	ВремяСрабВход1, с 10.0	-	Задержка на срабатывание по входу 1, (0,00 – 27,00), с
	ПРМ Вход 2	ПРМ Вход 2 -	-	Прием сигнала по входу 2, (см. список сигналов в приложении Д)
	ВремяСраб Вход2	ВремяСрабВход2, с 10.0	-	Задержка на срабатывание по входу 2, (0,0 – 210,0), с
	ПРМ Вход 3	ПРМ Вход 3 -	-	Прием сигнала по входу 3, (см. список сигналов в приложении Д)
	ВремяВозвр Вход3	ВремяВозврВход3, с 1.0	-	Задержка на возврат по входу 3, (0,00 – 27,00), с

Таблица 49 – Перечень уставок терминала типа БЭ2502Б 1402 (КИВ)

Основное меню	Меню	Подменю 1	Подменю 2	Содержание сообщения и диапазон изменения параметра
Дополнительная логика и выдержки времени	ПрогрНакл1	ПрогрНакл1 не предусмотр.	-	Программная накладка 1, не предусмотрена / предусмотрена
	ПрогрНакл2	ПрогрНакл2 не предусмотр.	-	Программная накладка 2, не предусмотрена / предусмотрена
	ПрогрНакл3	ПрогрНакл3 не предусмотр.	-	Программная накладка 3, не предусмотрена / предусмотрена
Служебные параметры	Конф-ие дискр.-гр. уставок	Вх.бит 0 гр.уст.	Вх.бит 0 гр.уст. -	Прием 0 бита группы уставок по входу N (выбор из списка дискретных сигналов)
		Вх.бит 1 гр.уст.	Вх.бит 1 гр.уст. -	Прием 1 бита группы уставок по входу N (выбор из списка дискретных сигналов)
	Конф-ие эл.кл.-гр. уставок	Эл.кл.1 гр.уст	Эл.кл.1 гр.уст -	Прием сигнала выбора 1 группы уставок по входу N (выбор из списка дискретных сигналов)
		Эл.кл.2 гр.уст	Эл.кл.2 гр.уст -	Прием сигнала выбора 2 группы уставок по входу N (выбор из списка дискретных сигналов)
		Эл.кл.3 гр.уст	Эл.кл.3 гр.уст -	Прием сигнала выбора 3 группы уставок по входу N (выбор из списка дискретных сигналов)
		Эл.кл.4 гр.уст	Эл.кл.4 гр.уст -	Прием сигнала выбора 4 группы уставок по входу N (выбор из списка дискретных сигналов)
	Конфиг. SA	Вх. Вывод терминала	Вх. Вывод терминала 72 Вывод терминала	Прием сигнала 'Вывод терминала' по входу (выбор из списка дискретных сигналов)
		Вх. Вывод КИВ ВН	Вх. Вывод КИВ ВН -	Прием сигнала Вывод КИВ ВН по входу N (выбор из списка дискретных сигналов)
		КИВВН СигнНаОткл	КИВВН СигнНаОткл -	Прием сигнала Перевод КИВ ВН сигн. ст. на откл. по входу N (выбор из списка дискретных сигналов)
		Вх. Вывод КИВ СН	Вх. Вывод КИВ СН -	Прием сигнала Вывод КИВ СН по входу N (выбор из списка дискретных сигналов)
		КИВСН СигнНаОткл	КИВСН СигнНаОткл -	Прием сигнала Перевод КИВ СН сигн. ст. на откл. по входу N (выбор из списка дискретных сигналов)
		Вх. SA1_VIRT	Вх. SA1_VIRT -	Прием сигнала SA1_VIRT по входу N (выбор из списка дискретных сигналов)
		Вх. SA2_VIRT	Вх. SA2_VIRT -	Прием сигнала SA2_VIRT по входу N (выбор из списка дискретных сигналов)
		Вх. SA3_VIRT	Вх. SA3_VIRT -	Прием сигнала SA3_VIRT по входу N (выбор из списка дискретных сигналов)
		Вх. SA4_VIRT	Вх. SA4_VIRT -	Прием сигнала SA4_VIRT по входу N (выбор из списка дискретных сигналов)
		Вх. SA5_VIRT	Вх. SA5_VIRT -	Прием сигнала SA5_VIRT по входу N (выбор из списка дискретных сигналов)
	Конфиг. дискр. вх	Вх. Загруб. КИВ ВН	Вх. Загруб. КИВ ВН 65 Загруб. КИВ ВН	Прием сигнала Загрубление КИВ ВН по входу N (выбор из списка дискретных сигналов)
		Вх. Загруб. КИВ СН	Вх. Загруб. КИВ СН 67 Загруб. КИВ СН	Прием сигнала Загрубление КИВ СН по входу N (выбор из списка дискретных сигналов)
		Вх. Небаланс КИВ	Вх. Небаланс КИВ 74 Небаланс КИВ	Прием сигнала Контроль небаланса КИВ по входу N (выбор из списка дискретных сигналов)
		Вх. Неисп. TH1 ВН	Вх. Неисп. TH1 ВН -	Прием сигнала Неисправность TH1 ВН по входу N (выбор из списка дискретных сигналов)
		Вх. Неисп. TH2 ВН	Вх. Неисп. TH2 ВН -	Прием сигнала Неисправность TH2 ВН по входу N (выбор из списка дискретных сигналов)
		Вх. Неисп. TH1 СН	Вх. Неисп. TH1 СН -	Прием сигнала Неисправность TH1 СН по входу N (выбор из списка дискретных сигналов)
		Вх. Неисп. TH2 СН	Вх. Неисп. TH2 СН -	Прием сигнала Неисправность TH2 СН по входу N (выбор из списка дискретных сигналов)
		Вх. ДейстНаНеиспр	Вх. ДейстНаНеиспр -	Прием сигнала Действие на сигнализацию 'Неисправность' по вх. N (выбор из списка дискретных сигналов)
		Вх. ДейстНаСраб	Вх. ДейстНаСраб -	Прием сигнала Действие на сигнализацию 'Срабатывание' по входу N (выбор из списка дискретных сигналов)

Таблица 49 – Перечень уставок терминала типа БЭ2502Б 1402 (КИВ)

Основное меню	Меню	Подменю 1	Подменю 2	Содержание сообщения и диапазон изменения параметра
Службные параметры	Конфиг. вых.реле	Конфиг. K1:X101	Конфиг. K1:X101 337 Откл. от КИВ	Вывод на выходное реле K1:X101 дискретного сигнала N (выбор из списка дискретных сигналов)
		Конфиг. K2:X101	Конфиг. K2:X101 337 Откл. от КИВ	Вывод на выходное реле K2:X101 дискретного сигнала N (выбор из списка дискретных сигналов)
		Конфиг. K3:X101	Конфиг. K3:X101 337 Откл. от КИВ	Вывод на выходное реле K3:X101 дискретного сигнала N (выбор из списка дискретных сигналов)
		Конфиг. K4:X101	Конфиг. K4:X101 337 Откл. от КИВ	Вывод на выходное реле K4:X101 дискретного сигнала N (выбор из списка дискретных сигналов)
		Конфиг. K5:X101	Конфиг. K5:X101 -	Вывод на выходное реле K5:X101 дискретного сигнала N (выбор из списка дискретных сигналов)
		Конфиг. K6:X101	Конфиг. K6:X101 309 КИВ ВН сигн.	Вывод на выходное реле K6:X101 дискретного сигнала N (выбор из списка дискретных сигналов)
		Конфиг. K7:X101	Конфиг. K7:X101 325 КИВ СН сигн.	Вывод на выходное реле K7:X101 дискретного сигнала N (выбор из списка дискретных сигналов)
		Конфиг. K8:X101	Конфиг. K8:X101 338 Пуск УРОВ	Вывод на выходное реле K8:X101 дискретного сигнала N (выбор из списка дискретных сигналов)
		Конфиг. K9:X102	Конфиг. K9:X102 311 Неиспр. КИВ ВН	Вывод на выходное реле K9:X102 дискретного сигнала N (выбор из списка дискретных сигналов)
		Конфиг. K10:X102	Конфиг. K10:X102 305 КИВ ВН фазы А	Вывод на выходное реле K10:X102 дискретного сигнала N (выбор из списка дискретных сигналов)
		Конфиг. K11:X102	Конфиг. K11:X102 306 КИВ ВН фазы В	Вывод на выходное реле K11:X102 дискретного сигнала N (выбор из списка дискретных сигналов)
		Конфиг. K12:X102	Конфиг. K12:X102 307 КИВ ВН фазы С	Вывод на выходное реле K12:X102 дискретного сигнала N (выбор из списка дискретных сигналов)
		Конфиг. K13:X102	Конфиг. K13:X102 321 КИВ СН фазы А	Вывод на выходное реле K13:X102 дискретного сигнала N (выбор из списка дискретных сигналов)
		Конфиг. K14:X102	Конфиг. K14:X102 322 КИВ СН фазы В	Вывод на выходное реле K14:X102 дискретного сигнала N (выбор из списка дискретных сигналов)
		Конфиг. K15:X102	Конфиг. K15:X102 323 КИВ СН фазы С	Вывод на выходное реле K15:X102 дискретного сигнала N (выбор из списка дискретных сигналов)
		Конфиг. K16:X102	Конфиг. K16:X102 327 Неиспр. КИВ СН	Вывод на выходное реле K16:X102 дискретного сигнала N (выбор из списка дискретных сигналов)
		Конфиг. K9:X104	Конфиг. K9:X104 316 НеиспрЦеп- НапрВН	Вывод на выходное реле K9:X104 дискретного сигнала N (выбор из списка дискретных сигналов)
		Конфиг. K10:X104	Конфиг. K10:X104 -	Вывод на выходное реле K10:X104 дискретного сигнала N (выбор из списка дискретных сигналов)
		Конфиг. K11:X104	Конфиг. K11:X104 -	Вывод на выходное реле K11:X104 дискретного сигнала N (выбор из списка дискретных сигналов)
		Конфиг. K12:X104	Конфиг. K12:X104 -	Вывод на выходное реле K12:X104 дискретного сигнала N (выбор из списка дискретных сигналов)
		Конфиг. K13:X104	Конфиг. K13:X104 -	Вывод на выходное реле K13:X104 дискретного сигнала N (выбор из списка дискретных сигналов)
		Конфиг. K14:X104	Конфиг. K14:X104 -	Вывод на выходное реле K14:X104 дискретного сигнала N (выбор из списка дискретных сигналов)
		Конфиг. K15:X104	Конфиг. K15:X104 -	Вывод на выходное реле K15:X104 дискретного сигнала N (выбор из списка дискретных сигналов)
		Конфиг. K16:X104	Конфиг. K16:X104 332 НеиспрЦеп- НапрСН	Вывод на выходное реле K16:X104 дискретного сигнала N (выбор из списка дискретных сигналов)

Таблица 49 – Перечень уставок терминала типа БЭ2502Б 1402 (КИВ)

Основное меню	Меню	Подменю 1	Подменю 2	Содержание сообщения и диапазон изменения параметра
Служебные параметры	Конфиг. вых.реле	Конфиг. К4 БП	Конфиг. К4 БП -	Вывод на выходное реле К4:Х31 БП дискретного сигнала N (выбор из списка дискретных сигналов)
	Конфиг.сигн.	Светодиод 1	Светодиод 1 305 КИВ ВН фазы А	Светодиод 1 от дискретного сигнала N (выбор из списка дискретных сигналов)
		Светодиод 2	Светодиод 2 306 КИВ ВН фазы В	Светодиод 2 от дискретного сигнала N (выбор из списка дискретных сигналов)
		Светодиод 3	Светодиод 3 307 КИВ ВН фазы С	Светодиод 3 от дискретного сигнала N (выбор из списка дискретных сигналов)
		Светодиод 4	Светодиод 4 309 КИВ ВН сигн.	Светодиод 4 от дискретного сигнала N (выбор из списка дискретных сигналов)
		Светодиод 5	Светодиод 5 310 КИВ ВН откл.	Светодиод 5 от дискретного сигнала N (выбор из списка дискретных сигналов)
		Светодиод 6	Светодиод 6 317 Откл. от КИВ ВН	Светодиод 6 от дискретного сигнала N (выбор из списка дискретных сигналов)
		Светодиод 7	Светодиод 7 315 РежимЗагрКИВ ВН	Светодиод 7 от дискретного сигнала N (выбор из списка дискретных сигналов)
		Светодиод 8	Светодиод 8 312 КИВ ВН заблок.	Светодиод 8 от дискретного сигнала N (выбор из списка дискретных сигналов)
		Светодиод 9	Светодиод 9 311 Неиспр. КИВ ВН	Светодиод 9 от дискретного сигнала N (выбор из списка дискретных сигналов)
		Светодиод 10	Светодиод 10 316 НеиспЦеп-НапрВН	Светодиод 10 от дискретного сигнала N (выбор из списка дискретных сигналов)
		Светодиод 11	Светодиод 11 -	Светодиод 11 от дискретного сигнала N (выбор из списка дискретных сигналов)
		Светодиод 12	Светодиод 12 -	Светодиод 12 от дискретного сигнала N (выбор из списка дискретных сигналов)
		Светодиод 13	Светодиод 13 -	Светодиод 13 от дискретного сигнала N (выбор из списка дискретных сигналов)
		Светодиод 14	Светодиод 14 -	Светодиод 14 от дискретного сигнала N (выбор из списка дискретных сигналов)
		Светодиод 15	Светодиод 15 -	Светодиод 15 от дискретного сигнала N (выбор из списка дискретных сигналов)
		Светодиод 17	Светодиод 17 321 КИВ СН фазы А	Светодиод 17 от дискретного сигнала N (выбор из списка дискретных сигналов)
		Светодиод 18	Светодиод 18 322 КИВ СН фазы В	Светодиод 18 от дискретного сигнала N (выбор из списка дискретных сигналов)
		Светодиод 19	Светодиод 19 323 КИВ СН фазы С	Светодиод 19 от дискретного сигнала N (выбор из списка дискретных сигналов)
		Светодиод 20	Светодиод 20 325 КИВ СН сигн.	Светодиод 20 от дискретного сигнала N (выбор из списка дискретных сигналов)
		Светодиод 21	Светодиод 21 326 КИВ СН откл.	Светодиод 21 от дискретного сигнала N (выбор из списка дискретных сигналов)
		Светодиод 22	Светодиод 22 333 Откл. от КИВ СН	Светодиод 22 от дискретного сигнала N (выбор из списка дискретных сигналов)
		Светодиод 23	Светодиод 23 331 РежимЗагрКИВ СН	Светодиод 23 от дискретного сигнала N (выбор из списка дискретных сигналов)
		Светодиод 24	Светодиод 24 328 КИВ СН заблок.	Светодиод 24 от дискретного сигнала N (выбор из списка дискретных сигналов)
		Светодиод 25	Светодиод 25 327 Неиспр. КИВ СН	Светодиод 25 от дискретного сигнала N (выбор из списка дискретных сигналов)
		Светодиод 26	Светодиод 26 332 НеиспЦепНапрСН	Светодиод 26 от дискретного сигнала N (выбор из списка дискретных сигналов)
		Светодиод 27	Светодиод 27 -	Светодиод 27 от дискретного сигнала N (выбор из списка дискретных сигналов)
		Светодиод 28	Светодиод 28 -	Светодиод 28 от дискретного сигнала N (выбор из списка дискретных сигналов)
		Светодиод 29	Светодиод 29 -	Светодиод 29 от дискретного сигнала N (выбор из списка дискретных сигналов)
		Светодиод 30	Светодиод 30 -	Светодиод 30 от дискретного сигнала N (выбор из списка дискретных сигналов)
		Светодиод 31	Светодиод 31 -	Светодиод 31 от дискретного сигнала N (выбор из списка дискретных сигналов)
		Светодиод 32	Светодиод 32 -	Светодиод 32 от дискретного сигнала N (выбор из списка дискретных сигналов)
		Светодиод 33	Светодиод 33 -	Светодиод 33 от дискретного сигнала N (выбор из списка дискретных сигналов)
		Светодиод 34	Светодиод 34 -	Светодиод 34 от дискретного сигнала N (выбор из списка дискретных сигналов)



Таблица 49 – Перечень уставок терминала типа БЭ2502Б 1402 (КИВ)

Основное меню	Меню	Подменю 1	Подменю 2	Содержание сообщения и диапазон изменения параметра
Конфиг.сигн.	Светодиод 35	Светодиод 35	Светодиод 35 -	Светодиод 35 от дискретного сигнала N (выбор из списка дискретных сигналов)
	Светодиод 36	Светодиод 36	Светодиод 36 -	Светодиод 36 от дискретного сигнала N (выбор из списка дискретных сигналов)
	Светодиод 37	Светодиод 37	Светодиод 37 -	Светодиод 37 от дискретного сигнала N (выбор из списка дискретных сигналов)
	Светодиод 38	Светодиод 38	Светодиод 38 -	Светодиод 38 от дискретного сигнала N (выбор из списка дискретных сигналов)
	Светодиод 39	Светодиод 39	Светодиод 39 -	Светодиод 39 от дискретного сигнала N (выбор из списка дискретных сигналов)
	Светодиод 40	Светодиод 40	Светодиод 40 -	Светодиод 40 от дискретного сигнала N (выбор из списка дискретных сигналов)
	Светодиод 41	Светодиод 41	Светодиод 41 -	Светодиод 41 от дискретного сигнала N (выбор из списка дискретных сигналов)
	Светодиод 42	Светодиод 42	Светодиод 42 -	Светодиод 42 от дискретного сигнала N (выбор из списка дискретных сигналов)
	Светодиод 43	Светодиод 43	Светодиод 43 -	Светодиод 43 от дискретного сигнала N (выбор из списка дискретных сигналов)
	Светодиод 44	Светодиод 44	Светодиод 44 -	Светодиод 44 от дискретного сигнала N (выбор из списка дискретных сигналов)
	Светодиод 45	Светодиод 45	Светодиод 45 -	Светодиод 45 от дискретного сигнала N (выбор из списка дискретных сигналов)
	Светодиод 46	Светодиод 46	Светодиод 46 -	Светодиод 46 от дискретного сигнала N (выбор из списка дискретных сигналов)
	Светодиод 47	Светодиод 47	Светодиод 47 -	Светодиод 47 от дискретного сигнала N (выбор из списка дискретных сигналов)
	Светодиод 48	Светодиод 48	Светодиод 48 -	Светодиод 48 от дискретного сигнала N (выбор из списка дискретных сигналов)
Служебные параметры	465 КИВ ВН фазы А	465 Фикс. светод. КИВ ВН фазы А Вкл.		Фиксация состояния светодиода №1 (вкл. / откл.)
	466 КИВ ВН фазы В	466 Фикс. светод. КИВ ВН фазы В Вкл.		Фиксация состояния светодиода №2 (вкл. / откл.)
	467 КИВ ВН фазы С	467 Фикс. светод. КИВ ВН фазы С Вкл.		Фиксация состояния светодиода №3 (вкл. / откл.)
	468 КИВ ВН сигн.	468 Фикс. светод. КИВ ВН сигн. Вкл.		Фиксация состояния светодиода №4 (вкл. / откл.)
	469 КИВ ВН откл.	469 Фикс. светод. КИВ ВН откл. Вкл.		Фиксация состояния светодиода №5 (вкл. / откл.)
	470 Откл. от КИВ ВН	470 Фикс. светод. Откл. от КИВ ВН Вкл.		Фиксация состояния светодиода №6 (вкл. / откл.)
	471 РежимЗагрКИВ ВН	471 Фикс. светод. РежимЗагрКИВ ВН Вкл.		Фиксация состояния светодиода №7 (вкл. / откл.)
	472 КИВ ВН заблок.	472 Фикс. светод. КИВ ВН заблок. Откл.		Фиксация состояния светодиода №8 (вкл. / откл.)
	473 Неиспр. КИВ ВН	473 Фикс. светод. Неиспр. КИВ ВН Вкл.		Фиксация состояния светодиода №9 (вкл. / откл.)
	474 НеиспЦеп-НапрВН	474 Фикс. светод. НеиспЦепНапрВН Вкл.		Фиксация состояния светодиода №10 (вкл. / откл.)
	475 Светодиод 11	475 Фикс. светод. Светодиод 11 Вкл.		Фиксация состояния светодиода №11 (вкл. / откл.)
	476 Светодиод 12	476 Фикс. светод. Светодиод 12 Вкл.		Фиксация состояния светодиода №12 (вкл. / откл.)
	477 Светодиод 13	477 Фикс. светод. Светодиод 13 Вкл.		Фиксация состояния светодиода №13 (вкл. / откл.)
	478 Светодиод 14	478 Фикс. светод. Светодиод 14 Вкл.		Фиксация состояния светодиода №14 (вкл. / откл.)
	479 Светодиод 15	479 Фикс. светод. Светодиод 15 Вкл.		Фиксация состояния светодиода №15 (вкл. / откл.)
	480 Режим теста	480 Фикс. светод. Режим теста Откл.		Фиксация состояния светодиода №16 (вкл. / откл.)
	481 КИВ СН фазы А	481 Фикс. светод. КИВ СН фазы А Вкл.		Фиксация состояния светодиода №17 (вкл. / откл.)
	482 КИВ СН фазы В	482 Фикс. светод. КИВ СН фазы В Вкл.		Фиксация состояния светодиода №18 (вкл. / откл.)
483 КИВ СН фазы С	483 Фикс. светод. КИВ СН фазы С Откл.		Фиксация состояния светодиода №19 (вкл. / откл.)	
484 КИВ СН сигн.	484 Фикс. светод. КИВ СН сигн. Вкл.		Фиксация состояния светодиода №20 (вкл. / откл.)	
485 КИВ СН откл.	485 Фикс. светод. КИВ СН откл. Вкл.		Фиксация состояния светодиода №21 (вкл. / откл.)	
486 Откл. от КИВ СН	486 Фикс. светод. Откл. от КИВ СН Вкл.		Фиксация состояния светодиода №22 (вкл. / откл.)	

Таблица 49 – Перечень уставок терминала типа БЭ2502Б 1402 (КИВ)

Основное меню	Меню	Подменю 1	Подменю 2	Содержание сообщения и диапазон изменения параметра	
Служебные параметры	Фиксация состояния светодиодов	487 РежимЗагрКИВ СН	487 Фикс. светод. РежимЗагрКИВ СН Вкл.	Фиксация состояния светодиода №23 (вкл. / откл.)	
		488 КИВ СН заблок.	488 Фикс. светод. КИВ СН заблок. Откл.	Фиксация состояния светодиода №24 (вкл. / откл.)	
		489 Неиспр. КИВ СН	489 Фикс. светод. Неиспр. КИВ СН Вкл.	Фиксация состояния светодиода №25 (вкл. / откл.)	
		490 НеиспЦепНапрСН	490 Фикс. светод. НеиспЦепНапрСН Вкл.	Фиксация состояния светодиода №26 (вкл. / откл.)	
		491 Светодиод 27	491 Фикс. светод. Светодиод 27 Вкл.	Фиксация состояния светодиода №27 (вкл. / откл.)	
		492 Светодиод 28	492 Фикс. светод. Светодиод 28 Вкл.	Фиксация состояния светодиода №28 (вкл. / откл.)	
		493 Светодиод 29	493 Фикс. светод. Светодиод 29 Вкл.	Фиксация состояния светодиода №29 (вкл. / откл.)	
		494 Светодиод 30	494 Фикс. светод. Светодиод 30 Вкл.	Фиксация состояния светодиода №30 (вкл. / откл.)	
		495 Светодиод 31	495 Фикс. светод. Светодиод 31 Вкл.	Фиксация состояния светодиода №31 (вкл. / откл.)	
		496 Светодиод 32	496 Фикс. светод. Светодиод 32 Вкл.	Фиксация состояния светодиода №32 (вкл. / откл.)	
		497 Светодиод 33	497 Фикс. светод. Светодиод 33 Вкл.	Фиксация состояния светодиода №33 (вкл. / откл.)	
		498 Светодиод 34	498 Фикс. светод. Светодиод 34 Вкл.	Фиксация состояния светодиода №34 (вкл. / откл.)	
		499 Светодиод 35	499 Фикс. светод. Светодиод 35 Вкл.	Фиксация состояния светодиода №35 (вкл. / откл.)	
		500 Светодиод 36	500 Фикс. светод. Светодиод 36 Вкл.	Фиксация состояния светодиода №36 (вкл. / откл.)	
		501 Светодиод 37	501 Фикс. светод. Светодиод 37 Вкл.	Фиксация состояния светодиода №37 (вкл. / откл.)	
		502 Светодиод 38	502 Фикс. светод. Светодиод 38 Вкл.	Фиксация состояния светодиода №38 (вкл. / откл.)	
		503 Светодиод 39	503 Фикс. светод. Светодиод 39 Вкл.	Фиксация состояния светодиода №39 (вкл. / откл.)	
		504 Светодиод 40	504 Фикс. светод. Светодиод 40 Вкл.	Фиксация состояния светодиода №40 (вкл. / откл.)	
		505 Светодиод 41	505 Фикс. светод. Светодиод 41 Вкл.	Фиксация состояния светодиода №41 (вкл. / откл.)	
		506 Светодиод 42	506 Фикс. светод. Светодиод 42 Вкл.	Фиксация состояния светодиода №42 (вкл. / откл.)	
		507 Светодиод 43	507 Фикс. светод. Светодиод 43 Вкл.	Фиксация состояния светодиода №43 (вкл. / откл.)	
		508 Светодиод 44	508 Фикс. светод. Светодиод 44 Вкл.	Фиксация состояния светодиода №44 (вкл. / откл.)	
		509 Светодиод 45	509 Фикс. светод. Светодиод 45 Вкл.	Фиксация состояния светодиода №45 (вкл. / откл.)	
		510 Светодиод 46	510 Фикс. светод. Светодиод 46 Вкл.	Фиксация состояния светодиода №46 (вкл. / откл.)	
		511 Светодиод 47	511 Фикс. светод. Светодиод 47 Вкл.	Фиксация состояния светодиода №47 (вкл. / откл.)	
		512 Светодиод 48	512 Фикс. светод. Светодиод 48 Вкл.	Фиксация состояния светодиода №48 (вкл. / откл.)	
		Маска сигнализации срабатывания	465 КИВ ВН фазы А	465 Сигн. сраб. КИВ ВН фазы А Вкл.	Маска сигнализации срабатывания светодиода №1 (вкл. / откл.)
			466 КИВ ВН фазы В	466 Сигн. сраб. КИВ ВН фазы В Вкл.	Маска сигнализации срабатывания светодиода №2 (вкл. / откл.)
			467 КИВ ВН фазы С	467 Сигн. сраб. КИВ ВН фазы С Вкл.	Маска сигнализации срабатывания светодиода №3 (вкл. / откл.)
468 КИВ ВН сигн.	468 Сигн. сраб. КИВ ВН сигн. Вкл.		Маска сигнализации срабатывания светодиода №4 (вкл. / откл.)		
469 КИВ ВН откл.	469 Сигн. сраб. КИВ ВН откл. Вкл.		Маска сигнализации срабатывания светодиода №5 (вкл. / откл.)		
470 Откл. от КИВ ВН	470 Сигн. сраб. Откл. от КИВ ВН Вкл.		Маска сигнализации срабатывания светодиода №6 (вкл. / откл.)		
471 РежимЗагрКИВ ВН	471 Сигн. сраб. РежимЗагрКИВ ВН Откл.		Маска сигнализации срабатывания светодиода №7 (вкл. / откл.)		
472 КИВ ВН заблок.	472 Сигн. сраб. КИВ ВН заблок. Откл.		Маска сигнализации срабатывания светодиода №8 (вкл. / откл.)		
473 Неиспр. КИВ ВН	473 Сигн. сраб. Неиспр. КИВ ВН Откл.		Маска сигнализации срабатывания светодиода №9 (вкл. / откл.)		

Таблица 49 – Перечень уставок терминала типа БЭ2502Б 1402 (КИВ)

Основное меню	Меню	Подменю 1	Подменю 2	Содержание сообщения и диапазон изменения параметра
Служебные параметры	Маска сигнализации срабатывания	474 НеиспЦеп-НапрВН	474 Сигн. сраб. НеиспЦепНапрВН Откл.	Маска сигнализации срабатывания светодиода №10 (вкл. / откл.)
		475 Светодиод 11	475 Сигн. сраб. Светодиод 11 Откл.	Маска сигнализации срабатывания светодиода №11 (вкл. / откл.)
		476 Светодиод 12	476 Сигн. сраб. Светодиод 12 Откл.	Маска сигнализации срабатывания светодиода №12 (вкл. / откл.)
		477 Светодиод 13	477 Сигн. сраб. Светодиод 13 Откл.	Маска сигнализации срабатывания светодиода №13 (вкл. / откл.)
		478 Светодиод 14	478 Сигн. сраб. Светодиод 14 Откл.	Маска сигнализации срабатывания светодиода №14 (вкл. / откл.)
		479 Светодиод 15	479 Сигн. сраб. Светодиод 15 Откл.	Маска сигнализации срабатывания светодиода №15 (вкл. / откл.)
		480 Режим теста	480 Сигн. сраб. Режим теста Откл.	Маска сигнализации срабатывания светодиода №16 (вкл. / откл.)
		481 КИВ СН фазы А	481 Сигн. сраб. КИВ СН фазы А Вкл.	Маска сигнализации срабатывания светодиода №17 (вкл. / откл.)
		482 КИВ СН фазы В	482 Сигн. сраб. КИВ СН фазы В Вкл.	Маска сигнализации срабатывания светодиода №18 (вкл. / откл.)
		483 КИВ СН фазы С	483 Сигн. сраб. КИВ СН фазы С Вкл.	Маска сигнализации срабатывания светодиода №19 (вкл. / откл.)
		484 КИВ СН сигн.	484 Сигн. сраб. КИВ СН сигн. Вкл.	Маска сигнализации срабатывания светодиода №20 (вкл. / откл.)
		485 КИВ СН откл.	485 Сигн. сраб. КИВ СН откл. Вкл.	Маска сигнализации срабатывания светодиода №21 (вкл. / откл.)
		486 Откл. от КИВ СН	486 Сигн. сраб. Откл. от КИВ СН Вкл.	Маска сигнализации срабатывания светодиода №22 (вкл. / откл.)
		487 РежимЗагрКИВ СН	487 Сигн. сраб. РежимЗагрКИВ СН Откл.	Маска сигнализации срабатывания светодиода №23 (вкл. / откл.)
		488 КИВ СН заблок.	488 Сигн. сраб. КИВ СН заблок. Откл.	Маска сигнализации срабатывания светодиода №24 (вкл. / откл.)
		489 Неиспр. КИВ СН	489 Сигн. сраб. Неиспр. КИВ СН Откл.	Маска сигнализации срабатывания светодиода №25 (вкл. / откл.)
		490 НеиспЦепНапрСН	490 Сигн. сраб. НеиспЦепНапрСН Откл.	Маска сигнализации срабатывания светодиода №26 (вкл. / откл.)
		491 Светодиод 27	491 Сигн. сраб. Светодиод 27 Откл.	Маска сигнализации срабатывания светодиода №27 (вкл. / откл.)
		492 Светодиод 28	492 Сигн. сраб. Светодиод 28 Откл.	Маска сигнализации срабатывания светодиода №28 (вкл. / откл.)
		493 Светодиод 29	493 Сигн. сраб. Светодиод 29 Откл.	Маска сигнализации срабатывания светодиода №29 (вкл. / откл.)
		494 Светодиод 30	494 Сигн. сраб. Светодиод 30 Откл.	Маска сигнализации срабатывания светодиода №30 (вкл. / откл.)
		495 Светодиод 31	495 Сигн. сраб. Светодиод 31 Откл.	Маска сигнализации срабатывания светодиода №31 (вкл. / откл.)
		496 Светодиод 32	496 Сигн. сраб. Светодиод 32 Откл.	Маска сигнализации срабатывания светодиода №32 (вкл. / откл.)
		497 Светодиод 33	497 Сигн. сраб. Светодиод 33 Откл.	Маска сигнализации срабатывания светодиода №33 (вкл. / откл.)
		498 Светодиод 34	498 Сигн. сраб. Светодиод 34 Откл.	Маска сигнализации срабатывания светодиода №34 (вкл. / откл.)
		499 Светодиод 35	499 Сигн. сраб. Светодиод 35 Откл.	Маска сигнализации срабатывания светодиода №35 (вкл. / откл.)
		500 Светодиод 36	500 Сигн. сраб. Светодиод 36 Откл.	Маска сигнализации срабатывания светодиода №36 (вкл. / откл.)
		501 Светодиод 37	501 Сигн. сраб. Светодиод 37 Откл.	Маска сигнализации срабатывания светодиода №37 (вкл. / откл.)
		502 Светодиод 38	502 Сигн. сраб. Светодиод 38 Откл.	Маска сигнализации срабатывания светодиода №38 (вкл. / откл.)
		503 Светодиод 39	503 Сигн. сраб. Светодиод 39 Откл.	Маска сигнализации срабатывания светодиода №39 (вкл. / откл.)
		504 Светодиод 40	504 Сигн. сраб. Светодиод 40 Откл.	Маска сигнализации срабатывания светодиода №40 (вкл. / откл.)
		505 Светодиод 41	505 Сигн. сраб. Светодиод 41 Откл.	Маска сигнализации срабатывания светодиода №41 (вкл. / откл.)
		506 Светодиод 42	506 Сигн. сраб. Светодиод 42 Откл.	Маска сигнализации срабатывания светодиода №42 (вкл. / откл.)
		507 Светодиод 43	507 Сигн. сраб. Светодиод 43 Откл.	Маска сигнализации срабатывания светодиода №43 (вкл. / откл.)
508 Светодиод 44	508 Сигн. сраб. Светодиод 44 Откл.	Маска сигнализации срабатывания светодиода №44 (вкл. / откл.)		

Таблица 49 – Перечень уставок терминала типа БЭ2502Б 1402 (КИВ)

Основное меню	Меню	Подменю 1	Подменю 2	Содержание сообщения и диапазон изменения параметра
Служебные параметры	Маска сигнализации срабатывания	509 Светодиод 45	509 Сигн. сраб. Светодиод 45 Откл.	Маска сигнализации срабатывания светодиода №45 (вкл. / откл.)
		510 Светодиод 46	510 Сигн. сраб. Светодиод 46 Откл.	Маска сигнализации срабатывания светодиода №46 (вкл. / откл.)
		511 Светодиод 47	511 Сигн. сраб. Светодиод 47 Откл.	Маска сигнализации срабатывания светодиода №47 (вкл. / откл.)
		512 Светодиод 48	512 Сигн. сраб. Светодиод 48 Откл.	Маска сигнализации срабатывания светодиода №48 (вкл. / откл.)
	Маска сигнализации неисправности	465 КИВ ВН фазы А	465 Сигн. неисп. КИВ ВН фазы А Откл.	Маска сигнализации неисправности светодиода №1 (вкл. / откл.)
		466 КИВ ВН фазы В	466 Сигн. неисп. КИВ ВН фазы В Откл.	Маска сигнализации неисправности светодиода №2 (вкл. / откл.)
		467 КИВ ВН фазы С	467 Сигн. неисп. КИВ ВН фазы С Откл.	Маска сигнализации неисправности светодиода №3 (вкл. / откл.)
		468 КИВ ВН сигн.	468 Сигн. неисп. КИВ ВН сигн. Откл.	Маска сигнализации неисправности светодиода №4 (вкл. / откл.)
		469 КИВ ВН откл.	469 Сигн. неисп. КИВ ВН откл. Откл.	Маска сигнализации неисправности светодиода №5 (вкл. / откл.)
		470 Откл. от КИВ ВН	470 Сигн. неисп. Откл. от КИВ ВН Откл.	Маска сигнализации неисправности светодиода №6 (вкл. / откл.)
		471 РежимЗагрКИВ ВН	471 Сигн. неисп. РежимЗагрКИВ ВН Вкл.	Маска сигнализации неисправности светодиода №7 (вкл. / откл.)
		472 КИВ ВН заблок.	472 Сигн. неисп. КИВ ВН заблок. Откл.	Маска сигнализации неисправности светодиода №8 (вкл. / откл.)
		473 Неисп. КИВ ВН	473 Сигн. неисп. Неисп. КИВ ВН Вкл.	Маска сигнализации неисправности светодиода №9 (вкл. / откл.)
		474 НеиспЦепНапрВН	474 Сигн. неисп. НеиспЦепНапрВН Вкл.	Маска сигнализации неисправности светодиода №10 (вкл. / откл.)
		475 Светодиод 11	475 Сигн. неисп. Светодиод 11 Откл.	Маска сигнализации неисправности светодиода №11 (вкл. / откл.)
		476 Светодиод 12	476 Сигн. неисп. Светодиод 12 Откл.	Маска сигнализации неисправности светодиода №12 (вкл. / откл.)
		477 Светодиод 13	477 Сигн. неисп. Светодиод 13 Откл.	Маска сигнализации неисправности светодиода №13 (вкл. / откл.)
		478 Светодиод 14	478 Сигн. неисп. Светодиод 14 Откл.	Маска сигнализации неисправности светодиода №14 (вкл. / откл.)
		479 Светодиод 15	479 Сигн. неисп. Светодиод 15 Откл.	Маска сигнализации неисправности светодиода №15 (вкл. / откл.)
		480 Режим теста	480 Сигн. неисп. Режим теста Вкл.	Маска сигнализации неисправности светодиода №16 (вкл. / откл.)
		481 КИВ СН фазы А	481 Сигн. неисп. КИВ СН фазы А Откл.	Маска сигнализации неисправности светодиода №17 (вкл. / откл.)
		482 КИВ СН фазы В	482 Сигн. неисп. КИВ СН фазы В Откл.	Маска сигнализации неисправности светодиода №18 (вкл. / откл.)
		483 КИВ СН фазы С	483 Сигн. неисп. КИВ СН фазы С Откл.	Маска сигнализации неисправности светодиода №19 (вкл. / откл.)
		484 КИВ СН сигн.	484 Сигн. неисп. КИВ СН сигн. Откл.	Маска сигнализации неисправности светодиода №20 (вкл. / откл.)
		485 КИВ СН откл.	485 Сигн. неисп. КИВ СН откл. Откл.	Маска сигнализации неисправности светодиода №21 (вкл. / откл.)
		486 Откл. от КИВ СН	486 Сигн. неисп. Откл. от КИВ СН Откл.	Маска сигнализации неисправности светодиода №22 (вкл. / откл.)
		487 РежимЗагрКИВ СН	487 Сигн. неисп. РежимЗагрКИВ СН Вкл.	Маска сигнализации неисправности светодиода №23 (вкл. / откл.)
		488 КИВ СН заблок.	488 Сигн. неисп. КИВ СН заблок. Откл.	Маска сигнализации неисправности светодиода №24 (вкл. / откл.)
		489 Неисп. КИВ СН	489 Сигн. неисп. Неисп. КИВ СН Вкл.	Маска сигнализации неисправности светодиода №25 (вкл. / откл.)
		490 НеиспЦепНапрСН	490 Сигн. неисп. НеиспЦепНапрСН Вкл.	Маска сигнализации неисправности светодиода №26 (вкл. / откл.)
		491 Светодиод 27	491 Сигн. неисп. Светодиод 27 Откл.	Маска сигнализации неисправности светодиода №27 (вкл. / откл.)
		492 Светодиод 28	492 Сигн. неисп. Светодиод 28 Откл.	Маска сигнализации неисправности светодиода №28 (вкл. / откл.)
		493 Светодиод 29	493 Сигн. неисп. Светодиод 29 Откл.	Маска сигнализации неисправности светодиода №29 (вкл. / откл.)
494 Светодиод 30	494 Сигн. неисп. Светодиод 30 Откл.	Маска сигнализации неисправности светодиода №30 (вкл. / откл.)		
495 Светодиод 31	495 Сигн. неисп. Светодиод 31 Откл.	Маска сигнализации неисправности светодиода №31 (вкл. / откл.)		
496 Светодиод 32	496 Сигн. неисп. Светодиод 32 Откл.	Маска сигнализации неисправности светодиода №32 (вкл. / откл.)		

Таблица 49 – Перечень уставок терминала типа БЭ2502Б 1402 (КИВ)

Основное меню	Меню	Подменю 1	Подменю 2	Содержание сообщения и диапазон изменения параметра
Служебные параметры	Маска сигнализации неисправности	497 Светодиод 33	497 Сигн. неиск. Светодиод 33 Откл.	Маска сигнализации неисправности светодиода №33 (вкл. / откл.)
		498 Светодиод 34	498 Сигн. неиск. Светодиод 34 Откл.	Маска сигнализации неисправности светодиода №34 (вкл. / откл.)
		499 Светодиод 35	499 Сигн. неиск. Светодиод 35 Откл.	Маска сигнализации неисправности светодиода №35 (вкл. / откл.)
		500 Светодиод 36	500 Сигн. неиск. Светодиод 36 Откл.	Маска сигнализации неисправности светодиода №36 (вкл. / откл.)
		501 Светодиод 37	501 Сигн. неиск. Светодиод 37 Откл.	Маска сигнализации неисправности светодиода №37 (вкл. / откл.)
		502 Светодиод 38	502 Сигн. неиск. Светодиод 38 Откл.	Маска сигнализации неисправности светодиода №38 (вкл. / откл.)
		503 Светодиод 39	503 Сигн. неиск. Светодиод 39 Откл.	Маска сигнализации неисправности светодиода №39 (вкл. / откл.)
		504 Светодиод 40	504 Сигн. неиск. Светодиод 40 Откл.	Маска сигнализации неисправности светодиода №40 (вкл. / откл.)
		505 Светодиод 41	505 Сигн. неиск. Светодиод 41 Откл.	Маска сигнализации неисправности светодиода №41 (вкл. / откл.)
		506 Светодиод 42	506 Сигн. неиск. Светодиод 42 Откл.	Маска сигнализации неисправности светодиода №42 (вкл. / откл.)
		507 Светодиод 43	507 Сигн. неиск. Светодиод 43 Откл.	Маска сигнализации неисправности светодиода №43 (вкл. / откл.)
		508 Светодиод 44	508 Сигн. неиск. Светодиод 44 Откл.	Маска сигнализации неисправности светодиода №44 (вкл. / откл.)
		509 Светодиод 45	509 Сигн. неиск. Светодиод 45 Откл.	Маска сигнализации неисправности светодиода №45 (вкл. / откл.)
		510 Светодиод 46	510 Сигн. неиск. Светодиод 46 Откл.	Маска сигнализации неисправности светодиода №46 (вкл. / откл.)
	511 Светодиод 47	511 Сигн. неиск. Светодиод 47 Откл.	Маска сигнализации неисправности светодиода №47 (вкл. / откл.)	
	512 Светодиод 48	512 Сигн. неиск. Светодиод 48 Откл.	Маска сигнализации неисправности светодиода №48 (вкл. / откл.)	
	Цвет светодиода	465 КИВ ВН фазы А	465 Цвет светод. КИВ ВН фазы А Крсн	Цвет светодиода №1 (красный / зеленый)
		466 КИВ ВН фазы В	466 Цвет светод. КИВ ВН фазы В Крсн	Цвет светодиода №2 (красный / зеленый)
		467 КИВ ВН фазы С	467 Цвет светод. КИВ ВН фазы С Крсн	Цвет светодиода №3 (красный / зеленый)
		468 КИВ ВН сигн.	468 Цвет светод. КИВ ВН сигн. Крсн	Цвет светодиода №4 (красный / зеленый)
		469 КИВ ВН откл.	469 Цвет светод. КИВ ВН откл. Крсн	Цвет светодиода №5 (красный / зеленый)
		470 Откл. от КИВ ВН	470 Цвет светод. Откл. от КИВ ВН Крсн	Цвет светодиода №6 (красный / зеленый)
		471 РежимЗагрКИВ ВН	471 Цвет светод. РежимЗагрКИВ ВН Крсн	Цвет светодиода №7 (красный / зеленый)
		472 КИВ ВН заблок.	472 Цвет светод. КИВ ВН заблок. Крсн	Цвет светодиода №8 (красный / зеленый)
		473 Неискр. КИВ ВН	473 Цвет светод. Неискр. КИВ ВН Крсн	Цвет светодиода №9 (красный / зеленый)
		474 НеискЦеп-НапрВН	474 Цвет светод. НеискЦепНапрВН Крсн	Цвет светодиода №10 (красный / зеленый)
		475 Светодиод 11	475 Цвет светод. Светодиод 11 Крсн	Цвет светодиода №11 (красный / зеленый)
		476 Светодиод 12	476 Цвет светод. Светодиод 12 Крсн	Цвет светодиода №12 (красный / зеленый)
		477 Светодиод 13	477 Цвет светод. Светодиод 13 Крсн	Цвет светодиода №13 (красный / зеленый)
		478 Светодиод 14	478 Цвет светод. Светодиод 14 Крсн	Цвет светодиода №14 (красный / зеленый)
	479 Светодиод 15	479 Цвет светод. Светодиод 15 Крсн	Цвет светодиода №15 (красный / зеленый)	
	480 Режим теста	480 Цвет светод. Режим теста Крсн	Цвет светодиода №16 (красный / зеленый)	
	481 КИВ СН фазы А	481 Цвет светод. КИВ СН фазы А Крсн	Цвет светодиода №17 (красный / зеленый)	
	482 КИВ СН фазы В	482 Цвет светод. КИВ СН фазы В Крсн	Цвет светодиода №18 (красный / зеленый)	
	483 КИВ СН фазы С	483 Цвет светод. КИВ СН фазы С Крсн	Цвет светодиода №19 (красный / зеленый)	
	484 КИВ СН сигн.	484 Цвет светод. КИВ СН сигн. Крсн	Цвет светодиода №20 (красный / зеленый)	

Таблица 49 – Перечень уставок терминала типа БЭ2502Б 1402 (КИВ)

Основное меню	Меню	Подменю 1	Подменю 2	Содержание сообщения и диапазон изменения параметра
Служебные параметры	Цвет светодиода	485 КИВ СН откл.	485 Цвет светод. КИВ СН откл. Крсн	Цвет светодиода №21 (красный / зеленый)
		486 Откл. от КИВ СН	486 Цвет светод. Откл. от КИВ СН Крсн	Цвет светодиода №22 (красный / зеленый)
		487 РежимЗагрКИВ СН	487 Цвет светод. РежимЗагрКИВ СН Крсн	Цвет светодиода №23 (красный / зеленый)
		488 КИВ СН заблок.	488 Цвет светод. КИВ СН заблок. Крсн	Цвет светодиода №24 (красный / зеленый)
		489 Неиспр. КИВ СН	489 Цвет светод. Неиспр. КИВ СН Крсн	Цвет светодиода №25 (красный / зеленый)
		490 НеиспЦепНапрСН	490 Цвет светод. НеиспЦепНапрСН Крсн	Цвет светодиода №26 (красный / зеленый)
		491 Светодиод 27	491 Цвет светод. Светодиод 27 Крсн	Цвет светодиода №27 (красный / зеленый)
		492 Светодиод 28	492 Цвет светод. Светодиод 28 Крсн	Цвет светодиода №28 (красный / зеленый)
		493 Светодиод 29	493 Цвет светод. Светодиод 29 Крсн	Цвет светодиода №29 (красный / зеленый)
		494 Светодиод 30	494 Цвет светод. Светодиод 30 Крсн	Цвет светодиода №30 (красный / зеленый)
		495 Светодиод 31	495 Цвет светод. Светодиод 31 Крсн	Цвет светодиода №31 (красный / зеленый)
		496 Светодиод 32	496 Цвет светод. Светодиод 32 Крсн	Цвет светодиода №32 (красный / зеленый)
		497 Светодиод 33	497 Цвет светод. Светодиод 33 Крсн	Цвет светодиода №33 (красный / зеленый)
		498 Светодиод 34	498 Цвет светод. Светодиод 34 Крсн	Цвет светодиода №34 (красный / зеленый)
		499 Светодиод 35	499 Цвет светод. Светодиод 35 Крсн	Цвет светодиода №35 (красный / зеленый)
		500 Светодиод 36	500 Цвет светод. Светодиод 36 Крсн	Цвет светодиода №36 (красный / зеленый)
		501 Светодиод 37	501 Цвет светод. Светодиод 37 Крсн	Цвет светодиода №37 (красный / зеленый)
		502 Светодиод 38	502 Цвет светод. Светодиод 38 Крсн	Цвет светодиода №38 (красный / зеленый)
		503 Светодиод 39	503 Цвет светод. Светодиод 39 Крсн	Цвет светодиода №39 (красный / зеленый)
		504 Светодиод 40	504 Цвет светод. Светодиод 40 Крсн	Цвет светодиода №40 (красный / зеленый)
		505 Светодиод 41	505 Цвет светод. Светодиод 41 Крсн	Цвет светодиода №41 (красный / зеленый)
		506 Светодиод 42	506 Цвет светод. Светодиод 42 Крсн	Цвет светодиода №42 (красный / зеленый)
		507 Светодиод 43	507 Цвет светод. Светодиод 43 Крсн	Цвет светодиода №43 (красный / зеленый)
		508 Светодиод 44	508 Цвет светод. Светодиод 44 Крсн	Цвет светодиода №44 (красный / зеленый)
		509 Светодиод 45	509 Цвет светод. Светодиод 45 Крсн	Цвет светодиода №45 (красный / зеленый)
		510 Светодиод 46	510 Цвет светод. Светодиод 46 Крсн	Цвет светодиода №46 (красный / зеленый)
		511 Светодиод 47	511 Цвет светод. Светодиод 47 Крсн	Цвет светодиода №47 (красный / зеленый)
		512 Светодиод 48	512 Цвет светод. Светодиод 48 Крсн	Цвет светодиода №48 (красный / зеленый)

Таблица 50 – Наблюдение текущих значений сигналов терминала типа БЭ2704 308 (ДЗО)

Основное меню	Меню	Подменю 1	Подменю 2	Содержание сообщения
Текущие величины	Аналог. входы	НН-Ia, А 0.00	1 втор НН-Ia, А/° 0.00 / 0.0	Ток фазы А стороны НН
		НН-Ib, А 0.00	2 втор НН-Ib, А/° 0.00 / 0.0	Ток фазы В стороны НН
		НН-Ic, А 0.00	3 втор НН-Ic, А/° 0.00 / 0.0	Ток фазы С стороны НН
		НН1-Ia, А 0.00	4 втор НН1-Ia, А/° 0.00 / 0.0	Ток фазы А стороны НН1
		НН1-Ib, А 0.00	5 втор НН1-Ib, А/° 0.00 / 0.0	Ток фазы В стороны НН1
		НН1-Ic, А 0.00	6 втор НН1-Ic, А/° 0.00 / 0.0	Ток фазы С стороны НН1
		НН2-Ia, А 0.00	7 втор НН2-Ia, А/° 0.00 / 0.0	Ток фазы А стороны НН2
		НН2-Ib, А 0.00	8 втор НН2-Ib, А/° 0.00 / 0.0	Ток фазы В стороны НН2
		НН2-Ic, А 0.00	9 втор НН2-Ic, А/° 0.00 / 0.0	Ток фазы С стороны НН2
		НН-Uab, В 0.00	10 втор НН-Uab, В/° 0.00 / 0.0	Линейное напряжение АВ стороны НН
		НН-Ubc, В 0.00	11 втор НН-Ubc, В/° 0.00 / 0.0	Линейное напряжение ВС стороны НН
		НН1-Uab, В 0.00	12 втор НН1-Uab, В/° 0.00 / 0.0	Линейное напряжение АВ стороны НН1
		НН1-Ubc, В 0.00	13 втор НН1-Ubc, В/° 0.00 / 0.0	Линейное напряжение ВС стороны НН1
		НН3-Ia, А 0.00	14 втор НН3-Ia, А/° 0.00 / 0.0	Ток фазы А стороны НН3
		НН3-Ib, А 0.00	15 втор НН3-Ib, А/° 0.00 / 0.0	Ток фазы В стороны НН3
		НН3-Ic, А 0.00	16 втор НН3-Ic, А/° 0.00 / 0.0	Ток фазы С стороны НН3
		НН2-Uab, В 0.00	23 втор НН2-Uab, В/° 0.00 / 0.0	Линейное напряжение АВ стороны НН2
		НН2-Ubc, В 0.00	24 втор НН2-Ubc, В/° 0.00 / 0.0	Линейное напряжение ВС стороны НН2
		НН3-Uab, В 0.00	25 втор НН3-Uab, В/° 0.00 / 0.0	Линейное напряжение АВ стороны НН3
		НН3-Ubc, В 0.00	26 втор НН3-Ubc, В/° 0.00 / 0.0	Линейное напряжение ВС стороны НН3
		Идиф-А, о.е. 0.00	27 втор ИдифА, о.е./°	Дифференциальный ток ф.А (мгновенная величина)
		Порог сраб.ДТЗ-А, о.е. 0.00	28 втор ДТЗпорогА, о.е./°	Текущее значение уставки срабатывания (возврата) по фазе А
		Идиф-В, о.е. 0.00	29 втор ИдифВ, о.е./°	Дифференциальный ток ф.В (мгновенная величина)
		Порог сраб.ДТЗ-В, о.е. 0.00	30 втор ДТЗпорогВ, о.е./°	Текущее значение уставки срабатывания (возврата) по фазе В
		Идиф-С, о.е. 0.00	31 втор ИдифС, о.е./°	Дифференциальный ток ф.С (мгновенная величина)
		Порог сраб.ДТЗ-С, о.е. 0.00	32 втор ДТЗпорогС, о.е./°	Текущее значение уставки срабатывания (возврата) по фазе С
	I ДПТ1, мА 0.00	33 I ДПТ1, мА	Значение ДПТ №1	
	I ДПТ2, мА 0.00	34 I ДПТ2, мА	Значение ДПТ №2	
	Аналог. велич.	Инб-А, о.е. 0.00	втор Инб-А, о.е./° 0.00 / 0.0	Дифференциальный ток фазы А
		Инб-В, о.е. 0.00	втор Инб-В, о.е./° 0.00 / 0.0	Дифференциальный ток фазы В
		Инб-С, о.е. 0.00	втор Инб-С, о.е./° 0.00 / 0.0	Дифференциальный ток фазы С
		Частота, Гц 50.00	Частота, Гц 50.00	Частота
		I1-НН, А 0.00	втор I1-НН, А/° 0.00 / 0.0	Ток прямой последовательности стороны НН
		I2-НН, А 0.00	втор I2-НН, А/° 0.00 / 0.0	Ток обратной последовательности стороны НН
3I0-НН, А 0.00		втор 3I0-НН, А/° 0.00 / 0.0	Ток нулевой последовательности стороны НН	
I1-НН1, А 0.00		втор I1-НН1, А/° 0.00 / 0.0	Ток прямой последовательности стороны НН1	
I2-НН1, А 0.00		втор I2-НН1, А/° 0.00 / 0.0	Ток обратной последовательности стороны НН1	
I1-НН2, А 0.00		втор I1-НН2, А/° 0.00 / 0.0	Ток прямой последовательности стороны НН2	

Таблица 50 – Наблюдение текущих значений сигналов терминала типа БЭ2704 308 (Д30)

Основное меню	Меню	Подменю 1	Подменю 2	Содержание сообщения
Текущие величины	Аналог. велич.	I2- НН2, А 0.00	втор I2- НН2, А/° 0.00 / 0.0	Ток обратной последовательности стороны НН2
		I1-НН3, А 0.00	втор I1- НН3, А/° 0.00 / 0.0	Ток прямой последовательности стороны НН3
		I2- НН3, А 0.00	втор I2- НН3, А/° 0.00 / 0.0	Ток обратной последовательности стороны НН3
		НН1 U1, В 0.00	втор НН1 U1, В/° 0.00 / 0.0	Напряжение прямой последовательности стороны НН1
		НН1 U2, В 0.00	втор НН1 U2, В/° 0.00 / 0.0	Напряжение обратной последовательности стороны НН1
		НН2 U1, В 0.00	втор НН2 U1, В/° 0.00 / 0.0	Напряжение прямой последовательности стороны НН2
		НН2 U2, В 0.00	втор НН2 U2, В/° 0.00 / 0.0	Напряжение обратной последовательности стороны НН2
		НН3 U1, В 0.00	втор НН3 U1, В/° 0.00 / 0.0	Напряжение прямой последовательности стороны НН3
		НН3 U2, В 0.00	втор НН3 U2, В/° 0.00 / 0.0	Напряжение обратной последовательности стороны НН3
		U ДПТ1, В 0.00	втор U ДПТ1, В 0.00	Значение ДПТ №1
		U ДПТ2, В 0.00	втор U ДПТ2, В 0.00	Значение ДПТ №2



Таблица 51 – Основные меню для просмотра и изменения уставок терминала БЭ2704 308 (ДЗО)

Основное меню	Меню	Подменю 1	Подменю 2	Функция и диапазон изменения параметра	Параметры по умолчанию
Уставки	Общая логика	Базисный ток НН (перв.)	Базисный ток НН (перв.), А 1000	Базисный ток стороны НН (перв.величина) (10 – 25000) А	1000
		Базисный ток НН1 (перв.)	Базисный ток НН1 (перв.), А 1000	Базисный ток стороны НН1 (перв.величина) (10 – 25000) А	1000
		Базисный ток НН2 (перв.)	Базисный ток НН2 (перв.), А 1000	Базисный ток стороны НН2 (перв.величина) (10 – 25000) А	1000
		Базисный ток НН3 (перв.)	Базисный ток НН3 (перв.), А 1000	Базисный ток стороны НН3 (перв.величина) (10 – 25000) А	1000
		Базисный ток N5 (перв.)	Базисный ток N5 (перв.), А 1000	Базисный ток стороны №5 (перв.величина) (10 – 25000) А	1000
		Базисный ток N6 (перв.)	Базисный ток N6 (перв.), А 1000	Базисный ток стороны №6 (перв.величина) (10 – 25000) А	1000
		Базисный ток НН (втор.)	Базисный ток НН (втор.), А 1,000	Базисный ток стороны НН (втор.величина) (доступно только для чтения)	1.000
		Базисный ток НН1 (втор.)	Базисный ток НН1 (втор.), А 1,000	Базисный ток стороны НН1 (втор.величина) (доступно только для чтения)	1.000
		Базисный ток НН2 (втор.)	Базисный ток НН2 (втор.), А 1,000	Базисный ток стороны НН2 (втор.величина) (доступно только для чтения)	1.000
		Базисный ток НН3 (втор.)	Базисный ток НН3 (втор.), А 1,000	Базисный ток стороны НН3 (втор.величина) (доступно только для чтения)	1.000
		Базисный ток N5 (втор.)	Базисный ток N5 (втор.), А 1,000	Базисный ток стороны №5 (втор.величина) (доступно только для чтения)	1.000
		Базисный ток N6 (втор.)	Базисный ток N6 (втор.), А 1,000	Базисный ток стороны №6 (втор.величина) (доступно только для чтения)	1.000
		Схема соединения стор.НН	Схема соединения стор. НН Y	Схема соединения стороны НН (D,Y)	Y
		Схема соединения стор.НН1	Схема соединения стор. НН1 Y	Схема соединения стороны НН1 (D,Y)	Y
		Схема соединения стор.НН2	Схема соединения стор. НН2 Y	Схема соединения стороны НН2 (D,Y)	Y
		Схема соединения стор.НН3	Схема соединения стор. НН3 Y	Схема соединения стороны НН3 (D,Y)	Y
		Сторона НН	Сторона НН есть	Сторона НН (нет,есть)	есть
		Сторона НН1	Сторона НН1 есть	Сторона НН1 (нет,есть)	есть
		Сторона НН2	Сторона НН2 есть	Сторона НН2 (нет,есть)	есть
		Сторона НН3	Сторона НН3 нет	Сторона НН3 (нет,есть)	нет
		Время подхвата сраб.защит	Время подхвата сраб.защит, с 0.05	Время подхвата срабатывания защит (0,05 - 27,00) с	0.05
		Время на неискр. ЦН НН1	Время на неискр. ЦН НН1, с 27,00	Время срабатывания неисправности цепей напряжения НН1 (0,05 - 27,00) с	27,00
		Время на неискр. ЦН НН2	Время на неискр. ЦН НН2, с 27,00	Время срабатывания неисправности цепей напряжения НН2 (0,05 - 27,00) с	27,00
		Время на неискр. ЦН НН3	Время на неискр. ЦН НН3, с 27,00	Время срабатывания неисправности цепей напряжения НН3 (ЛРТ) (0,05 - 27,00) с	27,00
		Контроль ЦН стороны НН1	Контроль ЦН стороны НН1 предусмотрен	Контроль цепей напряжения стороны НН1 (не предусмотрен, предусмотрен)	предусмотрен
		Контроль ЦН стороны НН2	Контроль ЦН стороны НН2 предусмотрен	Контроль цепей напряжения стороны НН2 (не предусмотрен, предусмотрен)	предусмотрен
		Контроль ЦН стороны НН3	Контроль ЦН стороны НН3 не предусмотрен	Контроль цепей напряжения стороны НН3 (ЛРТ) (не предусмотрен, предусмотрен)	не предусмотрен
		Дейст.Т3 N1 на откл.Т(AT)	Дейст.Т3 N1 на откл.Т(AT) предусмотрено	Действие технологических защит N1 на откл. Т(AT) (не предусмотрено, предусмотрено)	предусмотрено
		Дейст.Т3 N2 на откл.Т(AT)	Дейст.Т3 N2 на откл.Т(AT) предусмотрено	Действие технологических защит N2 на откл. Т(AT) (не предусмотрено, предусмотрено)	предусмотрено
		Дейст.Предохр.Кл1-откл.Т	Дейст.Предохр.Кл1-откл.Т предусмотрено	Действие предохран-ого клапана N1 на откл. Т(AT) (не предусмотрено, предусмотрено)	предусмотрено
		Дейст.Предохр.Кл2-откл.Т	Дейст.Предохр.Кл2-откл.Т предусмотрено	Действие предохран-ого клапана N2 на откл. Т(AT) (не предусмотрено, предусмотрено)	предусмотрено
		Вх. Внешнее отключение	Вх. Внешнее отключение 10 Внешнее отключение	Прием сигнала 'Внешнее отключение (от УРОВ)' по входу (выбор из списка дискретных сигналов)	10 Внешнее отключение
Вх. Технолог.Защиты N1	Вх. Технолог.Защиты N1 -	Прием сигнала 'Сраб. технологических защит N1' по входу (выбор из списка дискретных сигналов)	-		
Вх. SA Техн.Защиты N1	Вх. SA Техн.Защиты N1 -	Перевод 'Технологические защиты N1' на сигнал по входу (выбор из списка дискретных сигналов)	-		
Вх. Технолог.Защиты N2	Вх. Технолог.Защиты N2 -	Прием сигнала 'Сраб. технологических защит N2' по входу (выбор из списка дискретных сигналов)	-		

Таблица 51 – Основные меню для просмотра и изменения уставок терминала БЭ2704 308 (ДЗО)

Основное меню	Меню	Подменю 1	Подменю 2	Функция и диапазон изменения параметра	Параметры по умолчанию
Уставки	Общая логика	Вх. SA Техн.Защиты N2	Вх. SA Техн.Защиты N2 -	Перевод 'Технологические защиты N2' на сигнал по входу (выбор из списка дискретных сигналов)	-
		Вх. Сраб.Предохр.Клап.N1	Вх. Сраб.Предохр.Клап.N1 -	Прием сигнала 'Сраб. предохранительного клапана N1' по входу (выбор из списка дискретных сигналов)	-
		Вх. SA Предохр.Клапан N1	Вх. SA Предохр.Клапан N1 -	Перевод 'Предохранительный клапан N1' на сигнал по входу (выбор из списка дискретных сигналов)	-
		Вх. Сраб.Предохр.Клап. N2	Вх. Сраб.Предохр.Клап.N2 -	Прием сигнала 'Сраб. предохранительного клапана N2' по входу (выбор из списка дискретных сигналов)	-
		Вх. SA Предохр.Клапан N2	Вх. SA Предохр.Клапан N2 -	Перевод 'Предохранительный клапан N2' на сигнал по входу (выбор из списка дискретных сигналов)	-
		Тип блокировки от БТН	Тип блокировки от БТН перекрестная	Тип блокировки от БТН перекрестная (пофазная, перекрестная)	перекрестная
	ДЗО	Иср ДЗО НН	Иср ДЗО НН, о.е. 1.00	Ток срабатывания ДЗО НН (0.20 – 1,00) о.е.	1.00
		It0 ДЗО НН	It0 ДЗО НН, о.е. 0.60	Ток начала торможения ДЗО НН (0.40 – 1,00) о.е.	0.60
		It max ДЗО НН	It max ДЗО НН, о.е. 1.20	Ток торможения блокировки ДЗО НН (0.70 – 3,00) о.е.	1.20
		Kт ДЗО НН	Kт ДЗО НН, 0.50	Коэффициент торможения ДЗО НН (0.20 - 0.70)	0.50
		Кбл по 2гар.	Кбл по 2гар., о.е. 0.10	Уровень бл. по 2 гармонике (0.05 - 0.40) о.е.	0.10
		Кбл по 5гар.	Кбл по 5гар., о.е. 0.10	Уровень бл. по 5 гармонике (0.05 - 0.40) о.е.	0.10
		Ток дифф. отсечки	Ток дифф. отсечки, о.е. 6.50	Ток срабатывания диф. отсечки (2.00 – 20,00) о.е.	6.50
		Иср обрыва цепей тока	Иср обрыва цепей тока, о.е. 0.10	Ток срабатывания реле контроля обрыва цепей тока (0.04 - 2.00) о.е.	0.10
		Время дифф.отсечки	Время дифф.отсечки, с 0.06	Задержка на срабатывание дифф.отсечки (0,00 - 27,00) с	0.06
		Время сраб. обрыва ЦТ	Время сраб. обрыва ЦТ, с 27,00	Время срабатывания контроля обрыва цепей тока (0,05 - 27,00) с	27.00
		Дифференциальная отсечка	Дифференциальная отсечка предусмотрена	Дифференциальная отсечка (не предусмотрена, предусмотрена)	предусмотрена
		Действие диф.отсечки с ВВ	Действие диф.отсечки с ВВ Опер.Ввод	Действие диф.отсечки с выдержкой времени (Опер.Ввод по входу, Введено Постоянно)	Опер.Ввод
		Блокировка ДЗО НН по 5 гарм	Блокировка ДЗО НН по 5 гарм предусмотрена	Блокировка ДЗО НН по 5 гармонике (не предусмотрена, предусмотрена)	предусмотрена
		Вх. Вывод ДЗО НН	Вх. Вывод ДЗО НН 7 Вывод ДЗО НН	Прием сигнала 'Вывод ДЗО НН (от SA)' по входу (выбор из списка дискретных сигналов)	7 Вывод ДЗО НН
	Вх. ВВ для диф.отсечки	Вх. ВВ для диф.отсечки -	Оперативный ввод выдержки времени для диф.отсечки по входу (выбор из списка дискретных сигналов)	-	
	УРОВ НН	Иср. УРОВ НН	Иср. УРОВ НН, А 0,40	Ток срабатывания реле тока УРОВ НН (0.04 – 2,00) А	0,40
		Время сраб. УРОВ НН	Время сраб. УРОВ НН, с 0,60	Время срабатывания УРОВ НН (0.00 – 0,60) с	0,60
		Действие УРОВ НН	Действие УРОВ НН не предусмотрено	Действие УРОВ НН (предусмотрено, не предусмотрено)	не предусмотрено
		Вх. Вывод УРОВ НН	Вх. Вывод УРОВ НН -	Прием сигнала 'Вывод УРОВ НН (от SA)' по входу (выбор из списка дискретных сигналов)	-
		Вх. Пуск УРОВ НН от защит	Вх. Пуск УРОВ НН от защит -	Прием сигнала 'Пуск УРОВ НН от защит' по входу (выбор из списка дискретных сигналов)	-
	МТЗ НН	Иср. МТЗ НН	Иср. МТЗ НН, А 30,00	Ток срабатывания МТЗ НН (0.10 – 100,00) А	30,00
		Иср. ТО НН	Иср. ТО НН, А 30,00	Ток срабатывания отсечки (0.10 – 100,00) А	30,00
		I2ср. НН	I2ср. НН, А 1,00	Ток срабатывания РТОП по НН (0.10 – 100,00) А	1,00
		Время сраб. МТЗ НН 1ст	Время сраб. МТЗ НН 1ст, с 27,00	Время срабатывания МТЗ НН 1 ступень (СВ откл.) (0,05 - 27,00) с	27,00
		Время сраб. МТЗ НН 2ст	Время сраб. МТЗ НН 2ст, с 27,00	Время срабатывания МТЗ НН 2 ступень (СВ вкл.) (0,05 - 27,00) с	27,00
		Тсраб. МТЗ НН-откл. Т(АТ)	Тсраб. МТЗ НН-откл. Т(АТ), с 27,00	Время срабатывания МТЗ НН на отключение Т(АТ) (0,05 - 27,00) с	27,00
		Время сраб.МТЗНН-откл.СВ	Время сраб.МТЗНН-откл.СВ, с 27,00	Время срабатывания МТЗ НН на отключение СВ (0,05 - 27,00) с	27,00
		Время сраб.МТЗ НН-ускор.	Время сраб.МТЗ НН-ускор.,с 27,00	Время срабатывания МТЗ НН с ускорением при включении НН (0,01 - 27,00) с	27,00

Таблица 51 – Основные меню для просмотра и изменения уставок терминала БЭ2704 308 (ДЗО)

Основное меню	Меню	Подменю 1	Подменю 2	Функция и диапазон изменения параметра	Параметры по умолчанию
Уставки	МТЗ НН	Время ввода ускор.МТЗ НН	Время ввода ускор.МТЗ НН, с 0,05	Время ввода ускорения МТЗ НН (0,05 - 27,00) с	0,05
		Время сраб. ТО НН	Время сраб. ТО НН, с 27,00	Время срабатывания ТО НН (0,05 - 27,00) с	27,00
		Время сраб. ЛЗ НН	Время сраб. ЛЗ НН, с 27,00	Время срабатывания ЛЗ НН (0,05 - 27,00) с	27,00
		Блокировка МТЗ НН при БТН	Блокировка МТЗ НН при БТН не предусмотрена	Блокировка МТЗ НН при БТН (не предусмотрена, предусмотрена)	не предусмотрена
		Действие МТЗ НН и ТО НН	Действие МТЗ НН и ТО НН не предусмотрено	Действие МТЗ НН и ТО НН (предусмотрено, не предусмотрено)	не предусмотрено
		Действие РТОП для МТЗ НН	Действие РТОП для МТЗ НН не предусмотрено	Реле тока обратной последовательности (РТОП) для МТЗ НН (не предусмотрено, предусмотрено)	не предусмотрено
		Действие ЛЗ НН	Действие ЛЗ НН не предусмотрено	Действие логической защиты НН (не предусмотрено, предусмотрено)	не предусмотрено
		Пуск МТЗ НН по U	Пуск МТЗ НН по U не предусмотрен	Пуск МТЗ НН по напряжению (предусмотрен, не предусмотрен)	не предусмотрен
		Пуск МТЗ НН при выв. U НН1	Пуск МТЗ НН при выв. U НН1 не предусмотрен	Пуск МТЗ НН при выводе пуска по напряжению НН1 (Q1 откл.) (не предусмотрен, предусмотрен)	не предусмотрен
		Пуск МТЗ НН при выв. U НН2	Пуск МТЗ НН при выв. U НН2 не предусмотрен	Пуск МТЗ НН при выводе пуска по напряжению НН2 (Q4 откл.) (не предусмотрен, предусмотрен)	не предусмотрен
		Пуск МТЗ НН при выв. U НН3	Пуск МТЗ НН при выв. U НН3 не предусмотрен	Пуск МТЗ НН при выводе пуска по напряжению НН3 (Q5 откл.) (не предусмотрен, предусмотрен)	не предусмотрен
		Ускор.МТЗ НН при откл.СВ	Ускор.МТЗ НН при откл.СВ не предусмотрено	Ускорение МТЗ НН при отключенных СВ НН1(НН2, НН3) (не предусмотрено, предусмотрено)	не предусмотрено
		Действ.КQТСВ НН1 на ускор	Действ.КQТСВ НН1 на ускор предусмотрено	Действие сигнала КQТ СВ НН1 для ускорения МТЗ НН (предусмотрено, не предусмотрено)	предусмотрено
		Действ.КQТСВ НН2 на ускор	Действ.КQТСВ НН2 на ускор предусмотрено	Действие сигнала КQТ СВ НН2 для ускорения МТЗ НН (предусмотрено, не предусмотрено)	предусмотрено
		Действ.КQТСВ НН3 на ускор	Действ.КQТСВ НН3 на ускор предусмотрено	Действие сигнала КQТ СВ НН3 для ускорения МТЗ НН (предусмотрено, не предусмотрено)	предусмотрено
		Пуск МТЗ НН по U сторон	Пуск МТЗ НН по U сторон предусмотрен	Пуск МТЗ НН по напряжению от др.сторон (не предусмотрен, предусмотрен)	предусмотрен
		Наличие Q НН	Наличие Q НН нет	Наличие выключателя НН (есть, нет)	нет
		Вх.Вывод МТЗ НН и ТО НН	Вх.Вывод МТЗ НН и ТО НН -	Прием сигнала 'Вывод МТЗ НН и ТО НН (от SA)' по входу (выбор из списка дискретных сигналов)	-
		Вх. Пуск МТЗ НН по U	Вх. Пуск МТЗ НН по U -	Прием сигнала 'Пуск МТЗ НН по напряжению' по входу (выбор из списка дискретных сигналов)	-
		Вх. КQТ НН	Вх. КQТ НН -	Прием сигнала 'КQТ НН' по входу (выбор из списка дискретных сигналов)	-
	МТЗ НН1	Иср. МТЗ НН1 1ст	Иср. МТЗ НН1 1ст, А 30,00	Ток срабатывания МТЗ НН1-1 ступень (0.10 – 100,00) А	30,00
		Иср. МТЗ НН1 2ст	Иср. МТЗ НН1 2ст, А 30,00	Ток срабатывания МТЗ НН1-2 ступень (0.10 – 100,00) А	30,00
		И2ср. НН1	И2ср. НН1, А 1,00	Ток срабатывания РТОП по стороне НН1 (0.10 – 100,00) А	1,00
		Угол макс.чувств.РНМПП НН1	Угол макс.чувств.РНМПП НН1, ° 45	Угол макс. чувствительности РНМПП НН1 (30 – 90) °	45
		Унн1 мин.	Унн1 мин.,В 85,00	Напряжение срабатывания мин. реле пуска по напряжению НН1 (10.00 – 100,00) В	85,00
		U2> НН1	U2> НН1, В 10,00	Напряжение срабатывания максимального РНОП НН1 (6.00 – 24,00) В	10,00
		Время сраб.МТЗ НН1-1ст	Время сраб.МТЗ НН1-1ст, с 27,00	Время срабатывания МТЗ НН1 1 ступень (СВ НН1 откл.) (0,05 - 27,00) с	27,00
		Время сраб.МТЗ НН1-2ст	Время сраб.МТЗ НН1-2ст, с 27,00	Время срабатывания МТЗ НН1 2 ступень (СВ НН1 вкл.) (0,05 - 27,00) с	27,00
		Время сраб.МТЗ НН1-ускор.	Время сраб.МТЗ НН1-ускор., с 27,00	Время срабатывания МТЗ НН1 с ускорением (0,05 - 27,00) с	27,00
		Время сраб.МТЗНН1-откл.СВ	Время сраб.МТЗНН1-откл.СВ, с 27,00	Время срабатывания МТЗ НН1 на отключение СВ (0,05 - 27,00) с	27,00

Таблица 51 – Основные меню для просмотра и изменения уставок терминала БЭ2704 308 (ДЗО)

Основное меню	Меню	Подменю 1	Подменю 2	Функция и диапазон изменения параметра	Параметры по умолчанию
Уставки	МТЗ НН1	Время сраб.МТЗ НН1-откл.Т	Время сраб.МТЗ НН1-откл.Т, с 27,00	Время срабатывания МТЗ НН1 на отключение Т(АТ) (0,05 - 27,00) с	27,00
		Время ввода ускор.МТЗ НН1	Время ввода ускор.МТЗ НН1, с 0,05	Время ввода ускорения МТЗ НН1 (0,05 - 27,00) с	0,05
		Действие МТЗ НН1	Действие МТЗ НН1 предусмотрено	Действие МТЗ НН1 (предусмотрено, не предусмотрено)	предусмотрено
		Пуск МТЗ НН1 по U НН1	Пуск МТЗ НН1 по U НН1 предусмотрен	Пуск МТЗ НН1 по напряжению НН1 (предусмотрен, не предусмотрен)	предусмотрен
		Действие КQC Q1 в МТЗ НН	Действие КQC Q1 в МТЗ НН не предусмотрено	Действие команды 'КQC Q1 (НН1)' в МТЗ НН (не предусмотрено, предусмотрено)	не предусмотрено
		Действие КQT Q1 в МТЗ НН1	Действие КQT Q1 в МТЗ НН1 предусмотрено	Действие команды 'КQT Q1 (НН1)' в МТЗ НН1 (не предусмотрено, предусмотрено)	предусмотрено
		Действие РТОП НН1 в МТЗ	Действие РТОП НН1 в МТЗ не предусмотрено	Действие РТОП НН1 в МТЗ НН1 (не предусмотрено, предусмотрено)	не предусмотрено
		Действие РНМПП НН1 в МТЗ	Действие РНМПП НН1 в МТЗ не предусмотрено	Действие РНМПП НН1 в МТЗ НН1 (предусмотрено, не предусмотрено)	не предусмотрено
		Направление РНМПП НН1	Направление РНМПП НН1 к шинам	Направление РНМПП НН1 (к шинам, в трансформатор)	к шинам
		Вх. Вывод МТЗ НН1	Вх. Вывод МТЗ НН1 -	Прием сигнала 'Вывод МТЗ НН1 (от SA)' по входу (выбор из списка дискретных сигналов)	-
		Вх. Вывод пуска МТЗ НН1-U	Вх. Вывод пуска МТЗ НН1-U 1 Вывод пуска МТЗ НН1-U	Прием сигнала 'Вывод пуска МТЗ НН1 по U (от SA)' по входу (выбор из списка дискретных сигналов)	1 Вывод пуска МТЗ НН1-U
		Вх. КQC Q1 инверсный	Вх. КQC Q1 инверсный 3 КQC Q1 инверсный	Прием сигнала 'КQC Q1 (НН1) инверсный' по входу (выбор из списка дискретных сигналов)	3 КQC Q1 инверсный
		Вх. КQC Q1 (НН1)	Вх. КQC Q1 (НН1) -	Прием сигнала 'КQC Q1 (НН1)' по входу (выбор из списка дискретных сигналов)	-
		Вх. КQT Q1 (НН1)	Вх. КQT Q1 (НН1) 11 КQT Q1 (НН1)	Прием сигнала 'КQT Q1 (НН1)' по входу (выбор из списка дискретных сигналов)	11 КQT Q1 (НН1)
		Вх. КQT СВ НН1	Вх. КQT СВ НН1 5 КQT СВ НН1	Прием сигнала 'КQT СВ НН1' по входу (выбор из списка дискретных сигналов)	5 КQT СВ НН1
	МТЗ НН2	Иср. МТЗ НН2 1ст	Иср. МТЗ НН2 1ст, А 30,00	Ток срабатывания МТЗ НН2-1 ступень (0.10 – 100,00) А	30,00
		Иср. МТЗ НН2 2ст	Иср. МТЗ НН2 2ст, А 30,00	Ток срабатывания МТЗ НН2-2 ступень (0.10 – 100,00) А	30,00
		I2ср. НН2	I2ср. НН2, А 1,00	Ток срабатывания РТОП по стороне НН2 (0.10 – 100,00) А	1,00
		Угол макс.чувств.РНМПП НН2	Угол макс.чувств.РНМПП НН2, ° 45	Угол макс. чувствительности РНМПП НН2 (30– 90) °	45
		Uнн2 мин.	Uнн2 мин.,В 85,00	Напряжение срабатывания мин. реле пуска по напряжению НН2 (10.00 – 100,00) В	85,00
		U2> НН2	U2> НН2, В 10,00	Напряжение срабатывания максимального РНОП НН2 (6.00 – 24,00) В	10,00
		Время сраб.МТЗ НН2-1ст	Время сраб.МТЗ НН2-1ст, с 27,00	Время срабатывания МТЗ НН2 1 ступень (СВ НН2 откл.) (0,05 - 27,00) с	27,00
		Время сраб.МТЗ НН2-2ст	Время сраб.МТЗ НН2-2ст, с 27,00	Время срабатывания МТЗ НН2 2 ступень (СВ НН2 вкл.) (0,05 - 27,00) с	27,00
		Время сраб.МТЗ НН2-ускор.	Время сраб.МТЗ НН2-ускор., с 27,00	Время срабатывания МТЗ НН2 с ускорением (0,05 - 27,00) с	27,00
		Время сраб.МТЗ НН2-откл.СВ	Время сраб.МТЗ НН2-откл.СВ, с 27,00	Время срабатывания МТЗ НН2 на отключение СВ (0,05 - 27,00) с	27,00
		Время сраб.МТЗ НН2-откл.Т	Время сраб.МТЗ НН2-откл.Т, с 27,00	Время срабатывания МТЗ НН2 на отключение Т(АТ) (0,05 - 27,00) с	27,00
		Время ввода ускор.МТЗ НН2	Время ввода ускор.МТЗ НН2, с 0,05	Время ввода ускорения МТЗ НН2 (0,05 - 27,00) с	0,05
Действие МТЗ НН2	Действие МТЗ НН2 предусмотрено	Действие МТЗ НН2 (предусмотрено, не предусмотрено)	предусмотрено		
Пуск МТЗ НН2 по U НН2	Пуск МТЗ НН2 по U НН2 предусмотрен	Пуск МТЗ НН2 по напряжению НН2 (предусмотрен, не предусмотрен)	предусмотрен		
Действие КQC Q4 в МТЗ НН	Действие КQC Q4 в МТЗ НН не предусмотрено	Действие команды 'КQC Q4 (НН2)' в МТЗ НН (не предусмотрено, предусмотрено)	не предусмотрено		
Действие КQT Q4 в МТЗ НН2	Действие КQT Q4 в МТЗ НН2 предусмотрено	Действие команды 'КQT Q4 (НН2)' в МТЗ НН2 (не предусмотрено, предусмотрено)	предусмотрено		
Действие РТОП НН2 в МТЗ	Действие РТОП НН2 в МТЗ не предусмотрено	Действие РТОП НН2 в МТЗ НН2 (не предусмотрено, предусмотрено)	не предусмотрено		

Таблица 51 – Основные меню для просмотра и изменения уставок терминала БЭ2704 308 (ДЗО)

Основное меню	Меню	Подменю 1	Подменю 2	Функция и диапазон изменения параметра	Параметры по умолчанию
Уставки	МТЗ НН2	Действие РНМПП НН2 в МТЗ	Действие РНМПП НН2 в МТЗ не предусмотрено	Действие РНМПП НН2 в МТЗ НН2 (предусмотрено, не предусмотрено)	не предусмотрено
		Направление РНМПП НН2	Направление РНМПП НН2 к шинам	Направление РНМПП НН2 (к шинам, в трансформатор)	к шинам
		Вх. Вывод МТЗ НН2	Вх. Вывод МТЗ НН2 -	Прием сигнала 'Вывод МТЗ НН2 (от SA)' по входу (выбор из списка дискретных сигналов)	-
		Вх. Вывод пуска МТЗ НН2-U	Вх. Вывод пуска МТЗ НН2-U 2 Вывод пуска МТЗ НН2-U	Прием сигнала 'Вывод пуска МТЗ НН2 по U (от SA)' по входу (выбор из списка дискретных сигналов)	2 Вывод пуска МТЗ НН2-U
		Вх. КQC Q4 инверсный	Вх. КQC Q4 инверсный 4 КQC Q4 инверсный	Прием сигнала 'КQC Q4 (НН2) инверсный' по входу (выбор из списка дискретных сигналов)	4 КQC Q4 инверсный
		Вх. КQC Q4 (НН2)	Вх. КQC Q4 (НН2) -	Прием сигнала 'КQC Q4 (НН2)' по входу (выбор из списка дискретных сигналов)	-
		Вх. КQT Q4 (НН2)	Вх. КQT Q4 (НН2) 12 КQT Q4 (НН2)	Прием сигнала 'КQT Q4 (НН2)' по входу (выбор из списка дискретных сигналов)	12 КQT Q4 (НН1)
		Вх. КQT СВ НН2	Вх. КQT СВ НН2 6 КQT СВ НН2	Прием сигнала 'КQT СВ НН2' по входу (выбор из списка дискретных сигналов)	6 КQT СВ НН2
	МТЗ НН3	Иср. МТЗ НН3 1ст	Иср. МТЗ НН3 1ст, А 30,00	Ток срабатывания МТЗ НН3-1 ступень (0.10 – 100,00) А	30,00
		Иср. МТЗ НН3 2ст	Иср. МТЗ НН3 2ст, А 30,00	Ток срабатывания МТЗ НН3-2 ступень (0.10 – 100,00) А	30,00
		И2ср. НН3	И2ср. НН3, А 1,00	Ток срабатывания РТОП по стороне НН3 (0.10 – 100,00) А	1,00
		Угол макс.чувств.РНМПП НН3	Угол макс.чувств.РНМППНН3, ° 45	Угол макс. чувствительности РНМПП НН3 (30– 90) °	45
		Унн3 мин.	Унн3 мин.,В 85,00	Напряжение срабатывания мин. реле пуска по напряжению НН3 (10.00 – 100,00) В	85,00
		U2> НН3	U2> НН3, В 10,00	Напряжение срабатывания максимального РНОП НН3 (6.00 – 24,00) В	10,00
		Время сраб.МТЗ НН3-1ст	Время сраб.МТЗ НН3-1ст, с 27,00	Время срабатывания МТЗ НН3 1 ступень (СВ НН3 откл.) (0,05 - 27,00) с	27,00
		Время сраб.МТЗ НН3-2ст	Время сраб.МТЗ НН3-2ст, с 27,00	Время срабатывания МТЗ НН3 2 ступень (СВ НН3 вкл.) (0,05 - 27,00) с	27,00
		Время сраб.МТЗ НН3-ускор.	Время сраб.МТЗ НН3-ускор., с 27,00	Время срабатывания МТЗ НН3 с ускорением (0,05 - 27,00) с	27,00
		Время сраб.МТЗНН3-откл.СВ	Время сраб.МТЗНН3-откл.СВ, с 27,00	Время срабатывания МТЗ НН3 на отключение СВ (0,05 - 27,00) с	27,00
		Время сраб.МТЗ НН3-откл.Т	Время сраб.МТЗ НН3-откл.Т, с 27,00	Время срабатывания МТЗ НН3 на отключение Т(АТ) (0,05 - 27,00) с	27,00
		Время ввода ускор.МТЗ НН3	Время ввода ускор.МТЗ НН3, с 0,05	Время ввода ускорения МТЗ НН3 (0,05 - 27,00) с	0,05
		Действие МТЗ НН3	Действие МТЗ НН3 не предусмотрено	Действие МТЗ НН3 (предусмотрено, не предусмотрено)	не предусмотрено
		Пуск МТЗ НН3 по U НН3	Пуск МТЗ НН3 по U НН3 предусмотрен	Пуск МТЗ НН3 по напряжению НН3 (предусмотрен, не предусмотрен)	предусмотрен
		Действие КQC Q5 в МТЗ НН	Действие КQC Q5 в МТЗ НН не предусмотрено	Действие команды 'КQC Q5 (НН3)' в МТЗ НН (не предусмотрено, предусмотрено)	не предусмотрено
		Действие КQT Q5 в МТЗ НН2	Действие КQT Q5 в МТЗ НН3 предусмотрено	Действие команды 'КQT Q5 (НН3)' в МТЗ НН3 (не предусмотрено, предусмотрено)	предусмотрено
		Действие РТОП НН3 в МТЗ	Действие РТОП НН3 в МТЗ не предусмотрено	Действие РТОП НН3 в МТЗ НН3 (не предусмотрено, предусмотрено)	не предусмотрено
		Действие РНМПП НН3 в МТЗ	Действие РНМПП НН3 в МТЗ не предусмотрено	Действие РНМПП НН3 в МТЗ НН3 (предусмотрено, не предусмотрено)	не предусмотрено
		Направление РНМПП НН3	Направление РНМПП НН3 к шинам	Направление РНМПП НН3 (к шинам, в трансформатор)	к шинам
		Вх. Вывод МТЗ НН3	Вх. Вывод МТЗ НН3 -	Прием сигнала 'Вывод МТЗ НН3 (от SA)' по входу (выбор из списка дискретных сигналов)	-
	Вх. Вывод пуска МТЗ НН3-U	Вх. Вывод пуска МТЗ НН3-U -	Прием сигнала 'Вывод пуска МТЗ НН3 по U (от SA)' по входу (выбор из списка дискретных сигналов)	-	
	Вх. КQC Q5 инверсный	Вх. КQC Q5 инверсный -	Прием сигнала 'КQC Q5 (НН3) инверсный' по входу (выбор из списка дискретных сигналов)	-	
	Вх. КQC Q5 (НН3)	Вх. КQC Q5 (НН3) -	Прием сигнала 'КQC Q5 (НН3)' по входу (выбор из списка дискретных сигналов)	-	
	Вх. КQT Q5 (НН3)	Вх. КQT Q5 (НН3) -	Прием сигнала 'КQT Q5 (НН3)' по входу (выбор из списка дискретных сигналов)	-	
	Вх. КQT СВ НН3	Вх. КQT СВ НН3 -	Прием сигнала 'КQT СВ НН3' по входу (выбор из списка дискретных сигналов)	-	

Таблица 51 – Основные меню для просмотра и изменения уставок терминала БЭ2704 308 (ДЗО)

Основное меню	Меню	Подменю 1	Подменю 2	Функция и диапазон изменения параметра	Параметры по умолчанию
Уставки	ЛЗШ НН1	Время сраб. ЛЗШ НН1	Время сраб. ЛЗШ НН1, с 10,00	Время срабатывания ЛЗШ НН1 (0,05 - 27,00) с	10,00
		Время на неиспр. ЛЗШ НН1	Время на неиспр. ЛЗШ НН1, с 27,00	Время сигнализации неисправности ЛЗШ НН1 (0,50 - 27,00) с	27,00
		Тип контакта-Пуск ЛЗШ НН1	Тип контакта-Пуск ЛЗШ НН1 НЗК	Тип контакта 'Пуск ЛЗШ НН1' (НЗК, НОК)	НЗК
		Действие ЛЗШ НН1	Действие ЛЗШ НН1 предусмотрено	Действие ЛЗШ НН1 (не предусмотрено, предусмотрено)	предусмотрено
		Действ.ЛЗШ НН1 на откл. Q1	Действ.ЛЗШ НН1 на откл. Q1 с АПВ	Действие ЛЗШ НН1 на отключение Q1 (с АПВ, без АПВ)	с АПВ
		Вх. Питание ЛЗШ НН1	Вх. Питание ЛЗШ НН1 -	Прием сигнала 'Питание ЛЗШ НН1' по входу (выбор из списка дискретных сигналов)	-
		Вх. Пуск ЛЗШ НН1	Вх. Пуск ЛЗШ НН1 13 Пуск ЛЗШ НН1	Прием сигнала 'Пуск ЛЗШ НН1' по входу (выбор из списка дискретных сигналов)	13 Пуск ЛЗШ НН1
	ЛЗШ НН2	Время сраб. ЛЗШ НН2	Время сраб. ЛЗШ НН2, с 10,00	Время срабатывания ЛЗШ НН2 (0,05 - 27,00) с	10,00
		Время на неиспр. ЛЗШ НН2	Время на неиспр. ЛЗШ НН2, с 27,00	Время сигнализации неисправности ЛЗШ НН2 (0,50 - 27,00) с	27,00
		Тип контакта-Пуск ЛЗШ НН2	Тип контакта-Пуск ЛЗШ НН2 НЗК	Тип контакта 'Пуск ЛЗШ НН2' (НЗК, НОК)	НЗК
		Действие ЛЗШ НН2	Действие ЛЗШ НН2 предусмотрено	Действие ЛЗШ НН2 (не предусмотрено, предусмотрено)	предусмотрено
		Действ.ЛЗШ НН2 на откл. Q4	Действ.ЛЗШ НН2 на откл. Q4 с АПВ	Действие ЛЗШ НН2 на отключение Q4 (с АПВ, без АПВ)	с АПВ
		Вх. Питание ЛЗШ НН2	Вх. Питание ЛЗШ НН2 -	Прием сигнала 'Питание ЛЗШ НН2' по входу (выбор из списка дискретных сигналов)	-
		Вх. Пуск ЛЗШ НН2	Вх. Пуск ЛЗШ НН2 14 Пуск ЛЗШ НН2	Прием сигнала 'Пуск ЛЗШ НН2' по входу (выбор из списка дискретных сигналов)	14 Пуск ЛЗШ НН2
	ЛЗШ НН3	Время сраб. ЛЗШ НН3	Время сраб. ЛЗШ НН3, с 10,00	Время срабатывания ЛЗШ НН3 (0,05 - 27,00) с	10,00
		Время на неиспр. ЛЗШ НН3	Время на неиспр. ЛЗШ НН3, с 27,00	Время сигнализации неисправности ЛЗШ НН3 (0,50 - 27,00) с	27,00
		Тип контакта-Пуск ЛЗШ НН3	Тип контакта-Пуск ЛЗШ НН3 НЗК	Тип контакта 'Пуск ЛЗШ НН3' (НЗК, НОК)	НЗК
		Действие ЛЗШ НН3	Действие ЛЗШ НН3 не предусмотрено	Действие ЛЗШ НН3 (не предусмотрено, предусмотрено)	не предусмотрено
		Действ.ЛЗШ НН3 на откл. Q5	Действ.ЛЗШ НН3 на откл. Q5 с АПВ	Действие ЛЗШ НН3 на отключение Q5 (с АПВ, без АПВ)	с АПВ
		Вх. Питание ЛЗШ НН3	Вх. Питание ЛЗШ НН3 -	Прием сигнала 'Питание ЛЗШ НН3' по входу (выбор из списка дискретных сигналов)	-
		Вх. Пуск ЛЗШ НН3	Вх. Пуск ЛЗШ НН3 -	Прием сигнала 'Пуск ЛЗШ НН3' по входу (выбор из списка дискретных сигналов)	-
	ЗДЗ НН1	Время подхвата бл.откл. Q1	Время подхвата бл.откл. Q1, с 0,05	Время подхвата срабатывания ЗДЗ НН1 на блокировку отключения Q1 (0,05 - 27,00) с	0,05
		Время на неиспр. ЗДЗ НН1	Время на неиспр. ЗДЗ НН1, с 0,60	Время срабатывания неисправности цепи ЗДЗ Q1 (НН1) (0,05 - 27,00) с	0,60
		Выбор пуска ЗДЗ	Выбор пуска ЗДЗ от МТЗ НН (внш)	Выбор пуска ЗДЗ (от МТЗ НН (внт), от МТЗ НН (внш))	от МТЗ НН (внш)
		Выбор пуска ЗДЗ НН1	Выбор пуска ЗДЗ НН1 от МТЗ НН	Выбор пуска ЗДЗ НН1 (от МТЗ НН, от МТЗ НН1 (внт), от МТЗ НН1 (внш))	от МТЗ НН
		Действие ЗДЗ НН1	Действие ЗДЗ НН1 предусмотрено	Действие ЗДЗ НН1 (не предусмотрено, предусмотрено)	предусмотрено
		Блок.откл. Q1 от ЗДЗ НН1	Блок.откл. Q1 от ЗДЗ НН1 не предусмотрена	Блокировка отключения Q1 от ЗДЗ НН1 (не предусмотрена, предусмотрена)	не предусмотрена
		Вх.Пуск ЗДЗ-МТЗ НН внеш.	Вх.Пуск ЗДЗ-МТЗ НН внеш. 29 Пуск ЗДЗ-МТЗ НН внеш.	Прием сигнала 'Пуск ЗДЗ от МТЗ НН (внеш.)' по входу (выбор из списка дискретных сигналов)	29 Пуск ЗДЗ-МТЗ НН внеш.
Вх.Пуск ЗДЗ НН1-МТЗ внеш		Вх.Пуск ЗДЗ НН1-МТЗ внеш -	Прием сигнала 'Пуск ЗДЗ НН1 от МТЗ НН1 (внеш.)' по входу (выбор из списка дискретных сигналов)	-	
Вх. SQH Q1		Вх. SQH Q1 25 SQH Q1	Прием сигнала 'SQH Q1' по входу (выбор из списка дискретных сигналов)	25 SQH Q1	
Вх. KTD Q1		Вх. KTD Q1 26 KTD Q1	Прием сигнала 'KTD Q1' по входу (выбор из списка дискретных сигналов)	26 KTD Q1	
ЗДЗ НН2	Время подхвата бл.откл. Q4	Время подхвата бл.откл. Q4, с 0,05	Время подхвата срабатывания ЗДЗ НН2 на блокировку отключения Q4 (0,05 - 27,00) с	0,05	
	Время на неиспр. ЗДЗ НН2	Время на неиспр. ЗДЗ НН2, с 0,60	Время срабатывания неисправности цепи ЗДЗ Q4 (НН2) (0,05 - 27,00) с	0,60	
	Выбор пуска ЗДЗ НН2	Выбор пуска ЗДЗ НН2 от МТЗ НН	Выбор пуска ЗДЗ НН2 (от МТЗ НН, от МТЗ НН2 (внт), от МТЗ НН2 (внш))	от МТЗ НН	
	Действие ЗДЗ НН2	Действие ЗДЗ НН2 предусмотрено	Действие ЗДЗ НН2 (не предусмотрено, предусмотрено)	предусмотрено	

Таблица 51 – Основные меню для просмотра и изменения уставок терминала БЭ2704 308 (ДЗО)

Основное меню	Меню	Подменю 1	Подменю 2	Функция и диапазон изменения параметра	Параметры по умолчанию
Уставки	ЗДЗ НН2	Блок.откл.Q4 от ЗДЗ НН2	Блок.откл.Q4 от ЗДЗ НН2 не предусмотрена	Блокировка отключения Q4 от ЗДЗ НН2 (не предусмотрена, предусмотрена)	не предусмотрена
		Вх.Пуск ЗДЗ НН2-МТЗ внеш	Вх.Пуск ЗДЗ НН2-МТЗ внеш -	Прием сигнала 'Пуск ЗДЗ НН2 от МТЗ НН2 (внеш.)' по входу (выбор из списка дискретных сигналов)	-
		Вх. SQN Q4	Вх. SQN Q4 27 SQN Q4	Прием сигнала 'SQN Q4' по входу (выбор из списка дискретных сигналов)	27 SQN Q4
		Вх. KTD Q4	Вх. KTD Q4 28 KTD Q4	Прием сигнала 'KTD Q4' по входу (выбор из списка дискретных сигналов)	28 KTD Q4
	ЗДЗ НН3	Время подхвата бл.откл.Q5	Время подхвата бл.откл.Q5, с 0,05	Время подхвата срабатывания ЗДЗ НН3 на блокировку отключения Q5 (0,05 - 27,00) с	0,05
		Время на неискр. ЗДЗ НН3	Время на неискр. ЗДЗ НН3, с 0,60	Время срабатывания неисправности цепи ЗДЗ Q5 (НН3) (0,05 - 27,00) с	0,60
		Выбор пуска ЗДЗ НН3	Выбор пуска ЗДЗ НН3 от МТЗ НН	Выбор пуска ЗДЗ НН3 (от МТЗ НН, от МТЗ НН3 (внт), от МТЗ НН3 (внш))	от МТЗ НН
		Действие ЗДЗ НН3	Действие ЗДЗ НН3 предусмотрено	Действие ЗДЗ НН3 (не предусмотрено, предусмотрено)	предусмотрено
		Блок.откл.Q5 от ЗДЗ НН3	Блок.откл.Q5 от ЗДЗ НН3 не предусмотрена	Блокировка отключения Q5 от ЗДЗ НН3 (не предусмотрена, предусмотрена)	не предусмотрена
		Вх.Пуск ЗДЗ НН3-МТЗ внеш	Вх.Пуск ЗДЗ НН3-МТЗ внеш -	Прием сигнала 'Пуск ЗДЗ НН3 от МТЗ НН3 (внеш.)' по входу (выбор из списка дискретных сигналов)	-
		Вх. SQN Q5	Вх. SQN Q5 -	Прием сигнала 'SQN Q5' по входу (выбор из списка дискретных сигналов)	-
		Вх. KTD Q5	Вх. KTD Q5 -	Прием сигнала 'KTD Q5' по входу (выбор из списка дискретных сигналов)	-
	ЗМН НН1	РН Uab> НН1 (ЗМН)	РН Uab> НН1 (ЗМН), В 85,00	Напряжение срабатывания макс. реле напряжения НН1 (10.00 – 100,00) В	85,00
		РН Унн1< (ЗМН)	РН Унн1< (ЗМН), В 85,00	Напряжение срабатывания мин. реле напряжения НН1 (10.00 – 100,00) В	85,00
		Время сраб. ЗМН НН1	Время сраб. ЗМН НН1, с 27,00	Время срабатывания ЗМН НН1 (0,05 - 27,00) с	27,00
		Действие ЗМН НН1	Действие ЗМН НН1 предусмотрено	Действие ЗМН НН1 (не предусмотрено, предусмотрено)	предусмотрено
		Вх. Вывод ЗМН НН1	Вх. Вывод ЗМН НН1 30 Вывод ЗМН НН1	Прием сигнала 'Вывод пуска ЗМН НН1 (от SA)' по входу (выбор из списка дискретных сигналов)	30 Вывод ЗМН НН1
	ЗМН НН2	РН Uab> НН2 (ЗМН)	РН Uab> НН2 (ЗМН), В 85,00	Напряжение срабатывания макс. реле напряжения НН2 (10.00 – 100,00) В	85,00
		РН Унн2< (ЗМН)	РН Унн2< (ЗМН), В 85,00	Напряжение срабатывания мин. реле напряжения НН2 (10.00 – 100,00) В	85,00
		Время сраб. ЗМН НН2	Время сраб. ЗМН НН2, с 27,00	Время срабатывания ЗМН НН2 (0,05 - 27,00) с	27,00
		Действие ЗМН НН2	Действие ЗМН НН2 предусмотрено	Действие ЗМН НН2 (не предусмотрено, предусмотрено)	предусмотрено
		Вх. Вывод ЗМН НН2	Вх. Вывод ЗМН НН2 31 Вывод ЗМН НН2	Прием сигнала 'Вывод пуска ЗМН НН2 (от SA)' по входу (выбор из списка дискретных сигналов)	31 Вывод ЗМН НН2
	ЗМН НН3	РН Uab> НН3 (ЗМН)	РН Uab> НН3 (ЗМН), В 85,00	Напряжение срабатывания макс. реле напряжения НН3 (10.00 – 100,00) В	85,00
		РН Унн3< (ЗМН)	РН Унн3< (ЗМН), В 85,00	Напряжение срабатывания мин. реле напряжения НН3 (10.00 – 100,00) В	85,00
		Время сраб. ЗМН НН3	Время сраб. ЗМН НН3, с 27,00	Время срабатывания ЗМН НН3 (0,05 - 27,00) с	27,00
		Действие ЗМН НН3	Действие ЗМН НН3 предусмотрено	Действие ЗМН НН3 (не предусмотрено, предусмотрено)	предусмотрено
		Вх. Вывод ЗМН НН3	Вх. Вывод ЗМН НН3 -	Прием сигнала 'Вывод пуска ЗМН НН3 (от SA)' по входу (выбор из списка дискретных сигналов)	-
	Блокировка РПН	Инн1 блокировки РПН	Инн1 блокировки РПН, А 3,00	Ток срабатывания блокир.РПН по току стороны НН1 (0.10 – 100,00) А	3,00
		Инн2 блокировки РПН	Инн2 блокировки РПН, А 0,40	Ток срабатывания блокир.РПН по току стороны НН2 (0.10 – 100,00) А	0,40
		Блокировка РПН по Инн1	Блокировка РПН по Инн1 предусмотрена	Блокировка РПН по току стороны НН1 (не предусмотрена, предусмотрена)	предусмотрена
		Блокировка РПН по Инн2	Блокировка РПН по Инн2 предусмотрена	Блокировка РПН по току стороны НН2 (не предусмотрена, предусмотрена)	предусмотрена
	ЛРТ	Иср. пуска охлаждения ЛРТ	Иср. пуска охлаждения ЛРТ, А 3,00	Ток срабатывания пуска охлаждения ЛРТ (0.10 – 100,00) А	3,00
		Иср. блокировки РПН ЛРТ	Иср. блокировки РПН ЛРТ, А 3,00	Ток срабатывания блокировки РПН ЛРТ (0.10 – 100,00) А	3,00

Таблица 51 – Основные меню для просмотра и изменения уставок терминала БЭ2704 308 (ДЗО)

Основное меню	Меню	Подменю 1	Подменю 2	Функция и диапазон изменения параметра	Параметры по умолчанию
Уставки	Газовые защиты	Время сраб. КИ ГЗ ЛРТ	Время сраб. КИ ГЗ ЛРТ, с 1,00	Задержка на срабатывание КИ ГЗ ЛРТ (0,05 - 27,00) с	1,00
		Действие ГЗ ЛРТ 1-откл	Действие ГЗ ЛРТ 1-откл предусмотрено	Действие ГЗ ЛРТ-1 на отключение (не предусмотрено, предусмотрено)	предусмотрено
		Действ. ГЗ ЛРТ-1 РПН-откл	Действ. ГЗ ЛРТ-1 РПН-откл не предусмотрено	Действие ГЗ ЛРТ-1 РПН на отключение (не предусмотрено, предусмотрено)	не предусмотрено
		Перевод ГЗ ЛРТ1сигн.-откл	Перевод ГЗ ЛРТ1сигн.-откл не предусмотрен	Перевод ГЗ ЛРТ1-сигн. на отключение (не предусмотрен, предусмотрен)	не предусмотрен
		Действ.КИ-Выв.ГЗЛРТ1сигн	Действ.КИ-Выв.ГЗЛРТ1сигн не предусмотрено	Действие КИ на вывод ГЗ ЛРТ-1 сигн.ст. (не предусмотрено, предусмотрено)	не предусмотрено
		Действ.КИ-Выв.ГЗЛРТ1откл	Действ.КИ-Выв.ГЗЛРТ1откл не предусмотрено	Действие КИ на вывод ГЗ ЛРТ-1 откл.ст. (не предусмотрено, предусмотрено)	не предусмотрено
		Действ.КИ-Выв.ГЗ ЛРТ1 РПН	Действ.КИ-Выв.ГЗ ЛРТ1 РПН не предусмотрено	Действие КИ на вывод ГЗ ЛРТ-1 РПН (не предусмотрено, предусмотрено)	не предусмотрено
		Действие ГЗ ЛРТ 2-откл	Действие ГЗ ЛРТ 2-откл предусмотрено	Действие ГЗ ЛРТ-2 на отключение (не предусмотрено, предусмотрено)	предусмотрено
		Действ. ГЗ ЛРТ-2 РПН-откл	Действ. ГЗ ЛРТ-2 РПН-откл не предусмотрено	Действие ГЗ ЛРТ-2 РПН на отключение (не предусмотрено, предусмотрено)	не предусмотрено
		Перевод ГЗ ЛРТ2сигн.-откл	Перевод ГЗ ЛРТ2сигн.-откл не предусмотрен	Перевод ГЗ ЛРТ2-сигн. на отключение (не предусмотрен, предусмотрен)	не предусмотрен
		Действ.КИ-Выв.ГЗЛРТ2сигн	Действ.КИ-Выв.ГЗЛРТ2сигн не предусмотрено	Действие КИ на вывод ГЗ ЛРТ-2 сигн.ст. (не предусмотрено, предусмотрено)	не предусмотрено
		Действ.КИ-Выв.ГЗЛРТ2откл	Действ.КИ-Выв.ГЗЛРТ2откл не предусмотрено	Действие КИ на вывод ГЗ ЛРТ-2 откл.ст. (не предусмотрено, предусмотрено)	не предусмотрено
		Действ.КИ-Выв.ГЗ ЛРТ2 РПН	Действ.КИ-Выв.ГЗ ЛРТ2 РПН не предусмотрено	Действие КИ на вывод ГЗ ЛРТ-2 РПН (не предусмотрено, предусмотрено)	не предусмотрено
		Вх. ГЗ ЛРТ-1 сигн.ст.	Вх. ГЗ ЛРТ-1 сигн.ст. 38 ГЗ ЛРТ-1 сигн.ст.	Прием сигнала 'ГЗ ЛРТ-1 сигнальная ступень' по входу (выбор из списка дискретных сигналов)	38 ГЗ ЛРТ-1 сигн.ст.
		Вх. ГЗ ЛРТ-1 откл.ст.	Вх. ГЗ ЛРТ-1 откл.ст. 39 ГЗ ЛРТ-1 откл.ст.	Прием сигнала 'ГЗ ЛРТ-1 отключающая ступень' по входу (выбор из списка дискретных сигналов)	39 ГЗ ЛРТ-1 откл.ст.
		Вх. ГЗ ЛРТ-1 РПН	Вх. ГЗ ЛРТ-1 РПН -	Прием сигнала 'ГЗ ЛРТ-1 РПН' по входу (выбор из списка дискретных сигналов)	-
		Вх. SA ГЗ ЛРТ-1	Вх. SA ГЗ ЛРТ-1 -	Перевод ГЗ ЛРТ-1 на сигнал по входу (выбор из списка дискретных сигналов)	-
		Вх. SA ГЗ ЛРТ-1 РПН	Вх. SA ГЗ ЛРТ-1 РПН -	Перевод ГЗ ЛРТ-1 РПН на сигнал по входу (выбор из списка дискретных сигналов)	-
		Вх. КИ ГЗ ЛРТ-1 сигн.ст.	Вх. КИ ГЗ ЛРТ-1 сигн.ст. 36 КИ ГЗ ЛРТ-1 сигн.ст.	Прием сигнала 'КИ ГЗ ЛРТ-1 сигн.ст.' по входу (выбор из списка дискретных сигналов)	36 КИ ГЗ ЛРТ-1 сигн.ст.
		Вх. КИ ГЗ ЛРТ-1 откл.ст.	Вх. КИ ГЗ ЛРТ-1 откл.ст. 37 КИ ГЗ ЛРТ-1 откл.ст.	Прием сигнала 'КИ ГЗ ЛРТ-1 откл.ст.' по входу (выбор из списка дискретных сигналов)	37 КИ ГЗ ЛРТ-1 откл.ст.
		Вх. КИ ГЗ ЛРТ-1 РПН	Вх. КИ ГЗ ЛРТ-1 РПН -	Прием сигнала 'КИ ГЗ ЛРТ-1 РПН' по входу (выбор из списка дискретных сигналов)	-
		Вх. Опер.ток ГЗ ЛРТ-1	Вх. Опер.ток ГЗ ЛРТ-1 40 Опер.ток ГЗ ЛРТ-1	Прием сигнала 'Контроль опер.тока ГЗ ЛРТ-1' по входу (выбор из списка дискретных сигналов)	40 Опер.ток ГЗ ЛРТ-1
		Вх. ГЗ ЛРТ-2 сигн.ст.	Вх. ГЗ ЛРТ-2 сигн.ст. -	Прием сигнала 'ГЗ ЛРТ-2 сигнальная ступень' по входу (выбор из списка дискретных сигналов)	-
		Вх. ГЗ ЛРТ-2 откл.ст.	Вх. ГЗ ЛРТ-2 откл.ст. -	Прием сигнала 'ГЗ ЛРТ-2 отключающая ступень' по входу (выбор из списка дискретных сигналов)	-
		Вх. ГЗ ЛРТ-2 РПН	Вх. ГЗ ЛРТ-2 РПН -	Прием сигнала 'ГЗ ЛРТ-2 РПН' по входу (выбор из списка дискретных сигналов)	-
		Вх. SA ГЗ ЛРТ-2	Вх. SA ГЗ ЛРТ-2 -	Перевод ГЗ ЛРТ-2 на сигнал по входу (выбор из списка дискретных сигналов)	-
		Вх. SA ГЗ ЛРТ-2 РПН	Вх. SA ГЗ ЛРТ-2 РПН -	Перевод ГЗ ЛРТ-2 РПН на сигнал по входу (выбор из списка дискретных сигналов)	-
	Вх. КИ ГЗ ЛРТ-2 сигн.ст.	Вх. КИ ГЗ ЛРТ-2 сигн.ст. -	Прием сигнала 'КИ ГЗ ЛРТ-2 сигн.ст.' по входу (выбор из списка дискретных сигналов)	-	
	Вх. КИ ГЗ ЛРТ-2 откл.ст.	Вх. КИ ГЗ ЛРТ-2 откл.ст. -	Прием сигнала 'КИ ГЗ ЛРТ-2 откл.ст.' по входу (выбор из списка дискретных сигналов)	-	
	Вх. КИ ГЗ ЛРТ-2 РПН	Вх. КИ ГЗ ЛРТ-2 РПН -	Прием сигнала 'КИ ГЗ ЛРТ-2 РПН' по входу (выбор из списка дискретных сигналов)	-	
	Вх. Опер.ток ГЗ ЛРТ-2	Вх. Опер.ток ГЗ ЛРТ-2 -	Прием сигнала 'Контроль опер.тока ГЗ ЛРТ-2' по входу (выбор из списка дискретных сигналов)	-	
	Автоматика охлаждения	Иср.АО-1ст. НН	Иср.АО-1ст. НН, А 3.00	Ток срабатывания пуска АО 1 ступени по стороне НН, (0.05 – 100,00) А	3.00
		Иср.АО-2ст. НН	Иср.АО-2ст. НН, А 3.00	Ток срабатывания пуска АО 2 ступени по стороне НН, (0.05 – 100,00) А	3.00
Иср.АО-3ст. НН		Иср.АО-3ст. НН, А 3.00	Ток срабатывания пуска АО 3 ступени по стороне НН, (0.05 – 100,00) А	3.00	



Таблица 51 – Основные меню для просмотра и изменения уставок терминала БЭ2704 308 (ДЗО)

Основное меню	Меню	Подменю 1	Подменю 2	Функция и диапазон изменения параметра	Параметры по умолчанию
Уставки	Автоматика охлаждения	Исп.АО-1ст. НН1	Исп.АО-1ст. НН1, А 3.00	Ток срабатывания пуска АО 1 ступени по стороне НН1, (0.05 – 100,00) А	3.00
		Исп.АО-2ст. НН1	Исп.АО-2ст. НН1, А 3.00	Ток срабатывания пуска АО 2 ступени по стороне НН1, (0.05 – 100,00) А	3.00
		Исп.АО-3ст. НН1	Исп.АО-3ст. НН1, А 3.00	Ток срабатывания пуска АО 3 ступени по стороне НН1, (0.05 – 100,00) А	3.00
		Исп.АО-1ст. НН2	Исп.АО-1ст. НН2, А 3.00	Ток срабатывания пуска АО 1 ступени по стороне НН2, (0.05 – 100,00) А	3.00
		Исп.АО-2ст. НН2	Исп.АО-2ст. НН2, А 3.00	Ток срабатывания пуска АО 2 ступени по стороне НН2, (0.05 – 100,00) А	3.00
		Исп.АО-3ст. НН2	Исп.АО-3ст. НН2, А 3.00	Ток срабатывания пуска АО 3 ступени по стороне НН2, (0.05 – 100,00) А	3.00
		Время сраб. ЗПО-1 1 ст.	Время сраб. ЗПО-1 1 ст., мин 10	Время срабатывания ЗПО-1 1 ступень (1 – 60) мин	10
		Время сраб. ЗПО-1 2 ст.	Время сраб. ЗПО-1 2 ст., мин 20	Время срабатывания ЗПО-1 2 ступень (1 – 60) мин	20
		Время сраб. ЗПО-1 3 ст.	Время сраб. ЗПО-1 3 ст., мин 60	Время срабатывания ЗПО-1 3 ступень (1 – 60) мин	60
		Время сраб. ЗПО-2 1 ст.	Время сраб. ЗПО-2 1 ст., мин 10	Время срабатывания ЗПО-2 1 ступень (1 – 60) мин	10
		Время сраб. ЗПО-2 2 ст.	Время сраб. ЗПО-2 2 ст., мин 20	Время срабатывания ЗПО-2 2 ступень (1 – 60) мин	20
		Время сраб. ЗПО-2 3 ст.	Время сраб. ЗПО-2 3 ст., мин 60	Время срабатывания ЗПО-2 3 ступень (1 – 60) мин	60
		АО по току стороны НН	АО по току стороны НН предусмотрена	Автоматика охлаждения по току стороны НН (не предусмотрена, предусмотрена)	предусмотрена
		АО по току стороны НН1	АО по току стороны НН1 предусмотрена	Автоматика охлаждения по току стороны НН1 (не предусмотрена, предусмотрена)	предусмотрена
		АО по току стороны НН2	АО по току стороны НН2 предусмотрена	Автоматика охлаждения по току стороны НН2 (не предусмотрена, предусмотрена)	предусмотрена
		Действие ЗПО-1 на откл.	Действие ЗПО-1 на откл. предусмотрено	Действие защиты от потери охлаждения (ЗПО-1) на откл. Т(АТ) (не предусмотрено, предусмотрено)	предусмотрено
		Контроль Т°С – ЗПО-1 1(2)ст	Контроль Т°С – ЗПО-1 1(2)ст не предусмотрен	Контроль температуры для ЗПО-1 1(2)ст. (предусмотрен, не предусмотрен)	не предусмотрен
		Контроль Т°С - Нет дутья(ЗПО1)	Контроль Т°С - Нет дутья(ЗПО1) предусмотрен	Контроль температуры при потере дутья (ЗПО1) (не предусмотрен, предусмотрен)	предусмотрен
		Действие ЗПО-1 1ст.	Действие ЗПО-1 1ст. предусмотрено	Действие ЗПО-1 1 ст. (с контролем нагрузки) (не предусмотрено, предусмотрено)	предусмотрено
		Действие ЗПО-1 2ст.	Действие ЗПО-1 2ст. предусмотрено	Действие ЗПО-1 2 ст. (с контролем нагрузки) (не предусмотрено, предусмотрено)	предусмотрено
		Контроль тока для ЗПО-1 2ст	Контроль тока для ЗПО-1 2ст не предусмотрен	Контроль нагрузки для ЗПО-1 2-ой ступени (предусмотрен, не предусмотрен)	не предусмотрен
		Действие ЗПО-1 3ст.	Действие ЗПО-1 3ст предусмотрено.	Действие ЗПО-1 3 ст. (при потере дутья) (не предусмотрено, предусмотрено)	предусмотрено
		Действие ЗПО-2 на откл.	Действие ЗПО-2 на откл. предусмотрено	Действие защиты от потери охлаждения (ЗПО-2) на откл. Т(АТ) (не предусмотрено, предусмотрено)	предусмотрено
		Контроль Т°С – ЗПО-2 1(2)ст	Контроль Т°С – ЗПО-2 1(2)ст не предусмотрен	Контроль температуры для ЗПО-2 1(2)ст. (предусмотрен, не предусмотрен)	не предусмотрен
		Контроль Т°С - Нет дутья(ЗПО2)	Контроль Т°С - Нет дутья(ЗПО2) не предусмотрен	Контроль температуры при потере дутья (ЗПО2) (не предусмотрен, предусмотрен)	не предусмотрен
		Действие ЗПО-2 1ст.	Действие ЗПО-2 1ст. не предусмотрено	Действие ЗПО-2 1 ст. (с контролем нагрузки) (не предусмотрено, предусмотрено)	не предусмотрено
		Действие ЗПО-2 2ст.	Действие ЗПО-2 2ст. не предусмотрено	Действие ЗПО-2 2 ст. (с контролем нагрузки) (не предусмотрено, предусмотрено)	не предусмотрено
		Контроль тока для ЗПО-2 2ст	Контроль тока для ЗПО-2 2ст не предусмотрен	Контроль нагрузки для ЗПО-2 2-ой ступени (предусмотрен, не предусмотрен)	не предусмотрен
		Действие ЗПО-2 3ст.	Действие ЗПО-2 3ст не предусмотрено	Действие ЗПО-2 3 ст. (при потере дутья) (не предусмотрено, предусмотрено)	не предусмотрено
		Вх. Откл.от ШАОТ(ЗПО-1)	Вх. Откл.от ШАОТ(ЗПО-1) -	Прием сигнала 'Отключение от ШАОТ (ЗПО-1)' по входу (выбор из списка дискретных сигналов)	-
		Вх. Откл.Охладители(ЗПО1)	Вх. Откл.Охладители(ЗПО1) -	Прием сигнала 'Отключены все охладители (ЗПО-1)' по входу (выбор из списка дискретных сигналов)	-
		Вх. Высокая Т масла(ЗПО1)	Вх. Высокая Т масла(ЗПО1) -	Прием сигнала 'Высокая температура масла(>80С) (ЗПО-1)' по входу (выбор из списка дискретных сигналов)	-

Таблица 51 – Основные меню для просмотра и изменения уставок терминала БЭ2704 308 (ДЗО)

Основное меню	Меню	Подменю 1	Подменю 2	Функция и диапазон изменения параметра	Параметры по умолчанию
Уставки	Автоматика охлаждения	Вх. Реле тока ЗПО-1 1ст.	Вх. Реле тока ЗПО-1 1ст.	Прием сигнала 'РТ ЗПО-1 1 ступень' по входу (выбор из списка дискретных сигналов)	-
		Вх. Реле тока ЗПО-1 2ст.	Вх. Реле тока ЗПО-1 2ст.	Прием сигнала 'РТ ЗПО-1 2 ступень' по входу (выбор из списка дискретных сигналов)	-
		Вх. Вывод ЗПО-1	Вх. Вывод ЗПО-1	Прием сигнала 'Вывод ЗПО-1 (от SA)' по входу (выбор из списка дискретных сигналов)	-
		Вх. Откл.от ШАОТ(ЗПО-2)	Вх. Откл.от ШАОТ(ЗПО-2)	Прием сигнала 'Отключение от ШАОТ (ЗПО-2)' по входу (выбор из списка дискретных сигналов)	-
		Вх. Откл.Охладители(ЗПО2)	Вх. Откл.Охладители(ЗПО2)	Прием сигнала 'Отключены все охладители (ЗПО-2)' по входу (выбор из списка дискретных сигналов)	-
		Вх. Высокая Т масла(ЗПО2)	Вх. Высокая Т масла(ЗПО2)	Прием сигнала 'Высокая температура масла(>80C) (ЗПО-2)' по входу (выбор из списка дискретных сигналов)	-
		Вх. Реле тока ЗПО-2 1ст.	Вх. Реле тока ЗПО-2 1ст.	Прием сигнала 'РТ ЗПО-2 1 ступень' по входу (выбор из списка дискретных сигналов)	-
		Вх. Реле тока ЗПО-2 2ст.	Вх. Реле тока ЗПО-2 2ст.	Прием сигнала 'РТ ЗПО-2 2 ступень' по входу (выбор из списка дискретных сигналов)	-
		Вх. Вывод ЗПО-2	Вх. Вывод ЗПО-2	Прием сигнала 'Вывод ЗПО-2 (от SA)' по входу (выбор из списка дискретных сигналов)	-
	Контроль перевода на ОБ	Вх. SA BH - 'AT'	Вх. SA BH - 'AT'	Прием сигнала от SA BH 'Положение - AT' по входу (выбор из списка дискретных сигналов)	-
		Вх. SG BH - 'AT'	Вх. SG BH - 'AT'	Прием сигнала от SG BH 'AT' по входу (выбор из списка дискретных сигналов)	-
		Вх. SA BH - 'OB'	Вх. SA BH - 'OB'	Прием сигнала от SA BH 'Положение - OB' по входу (выбор из списка дискретных сигналов)	-
		Вх. SG BH - 'OB'	Вх. SG BH - 'OB'	Прием сигнала от SG BH 'OB' по входу (выбор из списка дискретных сигналов)	-
		Вх. SA CH - 'AT'	Вх. SA CH - 'AT'	Прием сигнала от SA CH 'Положение - AT' по входу (выбор из списка дискретных сигналов)	-
		Вх. SG CH - 'AT'	Вх. SG CH - 'AT'	Прием сигнала от SG CH 'AT' по входу (выбор из списка дискретных сигналов)	-
		Вх. SA CH - 'OB'	Вх. SA CH - 'OB'	Прием сигнала от SA CH 'Положение - OB' по входу (выбор из списка дискретных сигналов)	-
	Дополнительная логика	Вход ВВ №1	Вход ВВ №1	Вход ВВ №1 сконфигурирован на сигнал (выбор из списка дискретных сигналов)	-
		Значение ВВ1	Значение ВВ1, с 0.00	Значение ВВ №1, (0.00 - 27.00) с	0.00
		ВВ №1	ВВ №1 на срабатывание	Выдержка времени ВВ №1 (на срабатывание, на возврат)	на срабатывание
		Вход ВВ №2	Вход ВВ №2	Вход ВВ №2 сконфигурирован на сигнал (выбор из списка дискретных сигналов)	-
		Значение ВВ2	Значение ВВ2, с 0.00	Значение ВВ №2, (0.00 - 27.00) с	0.00
		ВВ №2	ВВ №2 на срабатывание	Выдержка времени ВВ №2 (на срабатывание, на возврат)	на срабатывание
		Вход ВВ №3	Вход ВВ №3	Вход ВВ №3 сконфигурирован на сигнал (выбор из списка дискретных сигналов)	-
		Значение ВВ3	Значение ВВ3, мин 10	Значение ВВ №3, (1 - 60) мин	10
		ВВ №3	ВВ №3 на срабатывание	Выдержка времени ВВ №3 (на срабатывание, на возврат)	на срабатывание
		Вход ВВ №4	Вход ВВ №4	Вход ВВ №4 сконфигурирован на сигнал (выбор из списка дискретных сигналов)	-
		Значение ВВ4	Значение ВВ4, мин 20	Значение ВВ №4, (1 - 60) мин	20
		ВВ №4	ВВ №4 на срабатывание	Выдержка времени ВВ №4 (на срабатывание, на возврат)	на срабатывание
		Вход ВВ №5	Вход ВВ №5	Вход ВВ №5 сконфигурирован на сигнал (выбор из списка дискретных сигналов)	-
		Значение ВВ5	Значение ВВ5, мин 60	Значение ВВ №5, (1 - 60) мин	60
ВВ №5	ВВ №5 на срабатывание	Выдержка времени ВВ №5 (на срабатывание, на возврат)	на срабатывание		
Вх.SA1_VIRT	Вх.SA1_VIRT	SA1_VIRT по входу (выбор из списка дискретных сигналов)	-		
Вх.SA2_VIRT	Вх.SA2_VIRT	SA2_VIRT по входу (выбор из списка дискретных сигналов)	-		
Вх.SA3_VIRT	Вх.SA3_VIRT	SA3_VIRT по входу (выбор из списка дискретных сигналов)	-		
Вх.SA4_VIRT	Вх.SA4_VIRT	SA4_VIRT по входу (выбор из списка дискретных сигналов)	-		
Вх.SA5_VIRT	Вх.SA5_VIRT	SA5_VIRT по входу (выбор из списка дискретных сигналов)	-		





Таблица 51 – Основные меню для просмотра и изменения уставок терминала БЭ2704 308 (ДЗО)

Основное меню	Меню	Подменю 1	Подменю 2	Функция и диапазон изменения параметра	Параметры по умолчанию	
Служебные параметры	Кон-фиг.сигн.	Светодиод 43	Светодиод 43 -	Светодиод 43 от дискретного сигнала N (выбор из списка дискретных сигналов)	-	
		Светодиод 44	Светодиод 44 -	Светодиод 44 от дискретного сигнала N (выбор из списка дискретных сигналов)	-	
		Светодиод 45	Светодиод 45 -	Светодиод 45 от дискретного сигнала N (выбор из списка дискретных сигналов)	-	
		Светодиод 46	Светодиод 46 -	Светодиод 46 от дискретного сигнала N (выбор из списка дискретных сигналов)	-	
		Светодиод 47	Светодиод 47 -	Светодиод 47 от дискретного сигнала N (выбор из списка дискретных сигналов)	-	
		Светодиод 48	Светодиод 48 -	Светодиод 48 от дискретного сигнала N (выбор из списка дискретных сигналов)	-	
	Фиксация состояния светодиодов	465 Сраб. ДЗО НН-А	465 Фикс. светод. Сраб. ДЗО НН-А Вкл.	465 Фикс. светод. Сраб. ДЗО НН-А Вкл.	Фиксация состояния светодиода №1 (вкл. / откл.)	Вкл.
		466 Сраб. ДЗО НН-В	466 Фикс. светод. Сраб. ДЗО НН-В Вкл.	466 Фикс. светод. Сраб. ДЗО НН-В Вкл.	Фиксация состояния светодиода №2 (вкл. / откл.)	Вкл.
		467 Сраб. ДЗО НН-С	467 Фикс. светод. Сраб. ДЗО НН-С Вкл.	467 Фикс. светод. Сраб. ДЗО НН-С Вкл.	Фиксация состояния светодиода №3 (вкл. / откл.)	Вкл.
		468 Внеш.откл.	468 Фикс. светод. Внеш.откл. Вкл.	468 Фикс. светод. Внеш.откл. Вкл.	Фиксация состояния светодиода №4 (вкл. / откл.)	Вкл.
		469 МТЗ НН1	469 Фикс. светод. МТЗ НН1 Вкл.	469 Фикс. светод. МТЗ НН1 Вкл.	Фиксация состояния светодиода №5 (вкл. / откл.)	Вкл.
		470 ЛЗШ НН1	470 Фикс. светод. ЛЗШ НН1 Вкл.	470 Фикс. светод. ЛЗШ НН1 Вкл.	Фиксация состояния светодиода №6 (вкл. / откл.)	Вкл.
		471 ЗМН НН1	471 Фикс. светод. ЗМН НН1 Вкл.	471 Фикс. светод. ЗМН НН1 Вкл.	Фиксация состояния светодиода №7 (вкл. / откл.)	Вкл.
		472 ЗДЗ НН1	472 Фикс. светод. ЗДЗ НН1 Вкл.	472 Фикс. светод. ЗДЗ НН1 Вкл.	Фиксация состояния светодиода №8 (вкл. / откл.)	Вкл.
		473 МТЗ НН2	473 Фикс. светод. МТЗ НН2 Вкл.	473 Фикс. светод. МТЗ НН2 Вкл.	Фиксация состояния светодиода №9 (вкл. / откл.)	Вкл.
		474 ЛЗШ НН2	474 Фикс. светод. ЛЗШ НН2 Вкл.	474 Фикс. светод. ЛЗШ НН2 Вкл.	Фиксация состояния светодиода №10 (вкл. / откл.)	Вкл.
		475 ЗМН НН2	475 Фикс. светод. ЗМН НН2 Вкл.	475 Фикс. светод. ЗМН НН2 Вкл.	Фиксация состояния светодиода №11 (вкл. / откл.)	Вкл.
		476 ЗДЗ НН2	476 Фикс. светод. ЗДЗ НН2 Вкл.	476 Фикс. светод. ЗДЗ НН2 Вкл.	Фиксация состояния светодиода №12 (вкл. / откл.)	Вкл.
		477 Светодиод 13	477 Фикс. светод. Светодиод 13 Вкл.	477 Фикс. светод. Светодиод 13 Вкл.	Фиксация состояния светодиода №13 (вкл. / откл.)	Вкл.
		478 Светодиод 14	478 Фикс. светод. Светодиод 14 Вкл.	478 Фикс. светод. Светодиод 14 Вкл.	Фиксация состояния светодиода №14 (вкл. / откл.)	Вкл.
		479 Светодиод 15	479 Фикс. светод. Светодиод 15 Вкл.	479 Фикс. светод. Светодиод 15 Вкл.	Фиксация состояния светодиода №15 (вкл. / откл.)	Вкл.
		480 Тестирование	480 Фикс. светод. Тестирование Откл.	480 Фикс. светод. Тестирование Откл.	Фиксация состояния светодиода №16 (вкл. / откл.)	Откл.
		481 МТЗ НН3	481 Фикс. светод. МТЗ НН3 Вкл.	481 Фикс. светод. МТЗ НН3 Вкл.	Фиксация состояния светодиода №17 (вкл. / откл.)	Вкл.
		482 ЛЗШ НН3	482 Фикс. светод. ЛЗШ НН3 Вкл.	482 Фикс. светод. ЛЗШ НН3 Вкл.	Фиксация состояния светодиода №18 (вкл. / откл.)	Вкл.
		483 ЗМН НН3	483 Фикс. светод. ЗМН НН3 Вкл.	483 Фикс. светод. ЗМН НН3 Вкл.	Фиксация состояния светодиода №19 (вкл. / откл.)	Вкл.
		484 ЗДЗ НН3	484 Фикс. светод. ЗДЗ НН3 Вкл.	484 Фикс. светод. ЗДЗ НН3 Вкл.	Фиксация состояния светодиода №20 (вкл. / откл.)	Вкл.
		485 Неисп. ЦН НН1	485 Фикс. светод. Неисп. ЦН НН1 Вкл.	485 Фикс. светод. Неисп. ЦН НН1 Вкл.	Фиксация состояния светодиода №21 (вкл. / откл.)	Вкл.
		486 Неисп. ЦН НН2	486 Фикс. светод. Неисп. ЦН НН2 Вкл.	486 Фикс. светод. Неисп. ЦН НН2 Вкл.	Фиксация состояния светодиода №22 (вкл. / откл.)	Вкл.
		487 Неисп. ЦН НН3	487 Фикс. светод. Неисп. ЦН НН3 Вкл.	487 Фикс. светод. Неисп. ЦН НН3 Вкл.	Фиксация состояния светодиода №23 (вкл. / откл.)	Вкл.
		488 Неисп. ЛЗШ НН1	488 Фикс. светод. Неисп. ЛЗШ НН1 Вкл.	488 Фикс. светод. Неисп. ЛЗШ НН1 Вкл.	Фиксация состояния светодиода №24 (вкл. / откл.)	Вкл.
		489 Неисп. ЛЗШ НН2	489 Фикс. светод. Неисп. ЛЗШ НН2 Вкл.	489 Фикс. светод. Неисп. ЛЗШ НН2 Вкл.	Фиксация состояния светодиода №25 (вкл. / откл.)	Вкл.
		490 Неисп. ЛЗШ НН3	490 Фикс. светод. Неисп. ЛЗШ НН3 Вкл.	490 Фикс. светод. Неисп. ЛЗШ НН3 Вкл.	Фиксация состояния светодиода №26 (вкл. / откл.)	Вкл.
		491 Светодиод 27	491 Фикс. светод. Светодиод 27 Вкл.	491 Фикс. светод. Светодиод 27 Вкл.	Фиксация состояния светодиода №27 (вкл. / откл.)	Вкл.
		492 Светодиод 28	492 Фикс. светод. Светодиод 28 Вкл.	492 Фикс. светод. Светодиод 28 Вкл.	Фиксация состояния светодиода №28 (вкл. / откл.)	Вкл.
		493 Светодиод 29	493 Фикс. светод. Светодиод 29 Вкл.	493 Фикс. светод. Светодиод 29 Вкл.	Фиксация состояния светодиода №29 (вкл. / откл.)	Вкл.
		494 Светодиод 30	494 Фикс. светод. Светодиод 30 Вкл.	494 Фикс. светод. Светодиод 30 Вкл.	Фиксация состояния светодиода №30 (вкл. / откл.)	Вкл.
495 Светодиод 31	495 Фикс. светод. Светодиод 31 Вкл.	495 Фикс. светод. Светодиод 31 Вкл.	Фиксация состояния светодиода №31 (вкл. / откл.)	Вкл.		
496 Светодиод 32	496 Фикс. светод. Светодиод 32 Вкл.	496 Фикс. светод. Светодиод 32 Вкл.	Фиксация состояния светодиода №32 (вкл. / откл.)	Вкл.		
497 Светодиод 33	497 Фикс. светод. Светодиод 33 Вкл.	497 Фикс. светод. Светодиод 33 Вкл.	Фиксация состояния светодиода №33 (вкл. / откл.)	Вкл.		
498 Светодиод 34	498 Фикс. светод. Светодиод 34 Вкл.	498 Фикс. светод. Светодиод 34 Вкл.	Фиксация состояния светодиода №34 (вкл. / откл.)	Вкл.		
499 Светодиод 35	499 Фикс. светод. Светодиод 35 Вкл.	499 Фикс. светод. Светодиод 35 Вкл.	Фиксация состояния светодиода №35 (вкл. / откл.)	Вкл.		
500 Светодиод 36	500 Фикс. светод. Светодиод 36 Вкл.	500 Фикс. светод. Светодиод 36 Вкл.	Фиксация состояния светодиода №36 (вкл. / откл.)	Вкл.		

Таблица 51 – Основные меню для просмотра и изменения уставок терминала БЭ2704 308 (ДЗО)

Основное меню	Меню	Подменю 1	Подменю 2	Функция и диапазон изменения параметра	Параметры по умолчанию
Фиксация состояния светодиодов		501 Светодиод 37	501 Фикс. светод. Светодиод 37 Вкл.	Фиксация состояния светодиода №37 (вкл. / откл.)	Вкл.
		502 Светодиод 38	502 Фикс. светод. Светодиод 38 Вкл.	Фиксация состояния светодиода №38 (вкл. / откл.)	Вкл.
		503 Светодиод 39	503 Фикс. светод. Светодиод 39 Вкл.	Фиксация состояния светодиода №39 (вкл. / откл.)	Вкл.
		504 Светодиод 40	504 Фикс. светод. Светодиод 40 Вкл.	Фиксация состояния светодиода №40 (вкл. / откл.)	Вкл.
		505 Светодиод 41	505 Фикс. светод. Светодиод 41 Вкл.	Фиксация состояния светодиода №41 (вкл. / откл.)	Вкл.
		506 Светодиод 42	506 Фикс. светод. Светодиод 42 Вкл.	Фиксация состояния светодиода №42 (вкл. / откл.)	Вкл.
		507 Светодиод 43	507 Фикс. светод. Светодиод 43 Вкл.	Фиксация состояния светодиода №43 (вкл. / откл.)	Вкл.
		508 Светодиод 44	508 Фикс. светод. Светодиод 44 Вкл.	Фиксация состояния светодиода №44 (вкл. / откл.)	Вкл.
		509 Светодиод 45	509 Фикс. светод. Светодиод 45 Вкл.	Фиксация состояния светодиода №45 (вкл. / откл.)	Вкл.
		510 Светодиод 46	510 Фикс. светод. Светодиод 46 Вкл.	Фиксация состояния светодиода №46 (вкл. / откл.)	Вкл.
		511 Светодиод 47	511 Фикс. светод. Светодиод 47 Вкл.	Фиксация состояния светодиода №47 (вкл. / откл.)	Вкл.
		512 Светодиод 48	512 Фикс. светод. Светодиод 48 Вкл.	Фиксация состояния светодиода №48 (вкл. / откл.)	Вкл.
Служебные параметры	Маска сигнализации срабатывания	465 Сраб. ДЗО НН-А	465 Сигн. сраб. Сраб. ДЗО НН-А Вкл.	Маска сигнализации срабатывания светодиода №1 (вкл. / откл.)	Вкл.
		466 Сраб. ДЗО НН-В	466 Сигн. сраб. Сраб. ДЗО НН-В Вкл.	Маска сигнализации срабатывания светодиода №2 (вкл. / откл.)	Вкл.
		467 Сраб. ДЗО НН-С	467 Сигн. сраб. Сраб. ДЗО НН-С Вкл.	Маска сигнализации срабатывания светодиода №3 (вкл. / откл.)	Вкл.
		468 Внеш.откл.	468 Сигн. сраб. Внеш.откл. Вкл.	Маска сигнализации срабатывания светодиода №4 (вкл. / откл.)	Вкл.
		469 МТЗ НН1	469 Сигн. сраб. МТЗ НН1 Вкл.	Маска сигнализации срабатывания светодиода №5 (вкл. / откл.)	Вкл.
		470 ЛЗШ НН1	470 Сигн. сраб. ЛЗШ НН1 Вкл.	Маска сигнализации срабатывания светодиода №6 (вкл. / откл.)	Вкл.
		471 ЗМН НН1	471 Сигн. сраб. ЗМН НН1 Вкл.	Маска сигнализации срабатывания светодиода №7 (вкл. / откл.)	Вкл.
		472 ЗДЗ НН1	472 Сигн. сраб. ЗДЗ НН1 Вкл.	Маска сигнализации срабатывания светодиода №8 (вкл. / откл.)	Вкл.
		473 МТЗ НН2	473 Сигн. сраб. МТЗ НН2 Вкл.	Маска сигнализации срабатывания светодиода №9 (вкл. / откл.)	Вкл.
		474 ЛЗШ НН2	474 Сигн. сраб. ЛЗШ НН2 Вкл.	Маска сигнализации срабатывания светодиода №10 (вкл. / откл.)	Вкл.
		475 ЗМН НН2	475 Сигн. сраб. ЗМН НН2 Вкл.	Маска сигнализации срабатывания светодиода №11 (вкл. / откл.)	Вкл.
		476 ЗДЗ НН2	476 Сигн. сраб. ЗДЗ НН2 Вкл.	Маска сигнализации срабатывания светодиода №12 (вкл. / откл.)	Вкл.
		477 Светодиод 13	477 Сигн. сраб. Светодиод 13 Откл.	Маска сигнализации срабатывания светодиода №13 (вкл. / откл.)	Откл.
		478 Светодиод 14	478 Сигн. сраб. Светодиод 14 Откл.	Маска сигнализации срабатывания светодиода №14 (вкл. / откл.)	Откл.
		479 Светодиод 15	479 Сигн. сраб. Светодиод 15 Откл.	Маска сигнализации срабатывания светодиода №15 (вкл. / откл.)	Откл.
		480 Тестирование	480 Сигн. сраб. Тестирование Откл.	Маска сигнализации срабатывания светодиода №16 (вкл. / откл.)	Откл.
		481 МТЗ НН3	481 Сигн. сраб. МТЗ НН3 Вкл.	Маска сигнализации срабатывания светодиода №17 (вкл. / откл.)	Вкл.
		482 ЛЗШ НН3	482 Сигн. сраб. ЛЗШ НН3 Вкл.	Маска сигнализации срабатывания светодиода №18 (вкл. / откл.)	Вкл.
		483 ЗМН НН3	483 Сигн. сраб. ЗМН НН3 Вкл.	Маска сигнализации срабатывания светодиода №19 (вкл. / откл.)	Вкл.
		484 ЗДЗ НН3	484 Сигн. сраб. ЗДЗ НН3 Вкл.	Маска сигнализации срабатывания светодиода №20 (вкл. / откл.)	Вкл.
		485 Неисп. ЦН НН1	485 Сигн. сраб. Неисп. ЦН НН1 Откл.	Маска сигнализации срабатывания светодиода №21 (вкл. / откл.)	Откл.
		486 Неисп. ЦН НН2	486 Сигн. сраб. Неисп. ЦН НН2 Откл.	Маска сигнализации срабатывания светодиода №22 (вкл. / откл.)	Откл.
		487 Неисп. ЦН НН3	487 Сигн. сраб. Неисп. ЦН НН3 Откл.	Маска сигнализации срабатывания светодиода №23 (вкл. / откл.)	Откл.
		488 Неисп. ЛЗШ НН1	488 Сигн. сраб. Неисп. ЛЗШ НН1 Откл.	Маска сигнализации срабатывания светодиода №24 (вкл. / откл.)	Откл.
		489 Неисп. ЛЗШ НН2	489 Сигн. сраб. Неисп. ЛЗШ НН2 Откл.	Маска сигнализации срабатывания светодиода №25 (вкл. / откл.)	Откл.
		490 Неисп. ЛЗШ НН3	490 Сигн. сраб. Неисп. ЛЗШ НН3 Откл.	Маска сигнализации срабатывания светодиода №26 (вкл. / откл.)	Откл.
		491 Светодиод 27	491 Сигн. сраб. Светодиод 27 Откл.	Маска сигнализации срабатывания светодиода №27 (вкл. / откл.)	Откл.
		492 Светодиод 28	492 Сигн. сраб. Светодиод 28 Откл.	Маска сигнализации срабатывания светодиода №28 (вкл. / откл.)	Откл.

Таблица 51 – Основные меню для просмотра и изменения уставок терминала БЭ2704 308 (ДЗО)

Основное меню	Меню	Подменю 1	Подменю 2	Функция и диапазон изменения параметра	Параметры по умолчанию	
Службные параметры	Маска сигнализации срабатывания	493 Светодиод 29	493 Сигн. сраб. Светодиод 29 Откл.	Маска сигнализации срабатывания светодиода №29 (вкл. / откл.)	Откл.	
		494 Светодиод 30	494 Сигн. сраб. Светодиод 30 Откл.	Маска сигнализации срабатывания светодиода №30 (вкл. / откл.)	Откл.	
		495 Светодиод 31	495 Сигн. сраб. Светодиод 31 Откл.	Маска сигнализации срабатывания светодиода №31 (вкл. / откл.)	Откл.	
		496 Светодиод 32	496 Сигн. сраб. Светодиод 32 Откл.	Маска сигнализации срабатывания светодиода №32 (вкл. / откл.)	Откл.	
		497 Светодиод 33	497 Сигн. сраб. Светодиод 33 Откл.	Маска сигнализации срабатывания светодиода №33 (вкл. / откл.)	Откл.	
		498 Светодиод 34	498 Сигн. сраб. Светодиод 34 Откл.	Маска сигнализации срабатывания светодиода №34 (вкл. / откл.)	Откл.	
		499 Светодиод 35	499 Сигн. сраб. Светодиод 35 Откл.	Маска сигнализации срабатывания светодиода №35 (вкл. / откл.)	Откл.	
		500 Светодиод 36	500 Сигн. сраб. Светодиод 36 Откл.	Маска сигнализации срабатывания светодиода №36 (вкл. / откл.)	Откл.	
		501 Светодиод 37	501 Сигн. сраб. Светодиод 37 Откл.	Маска сигнализации срабатывания светодиода №37 (вкл. / откл.)	Откл.	
		502 Светодиод 38	502 Сигн. сраб. Светодиод 38 Откл.	Маска сигнализации срабатывания светодиода №38 (вкл. / откл.)	Откл.	
		503 Светодиод 39	503 Сигн. сраб. Светодиод 39 Откл.	Маска сигнализации срабатывания светодиода №39 (вкл. / откл.)	Откл.	
		504 Светодиод 40	504 Сигн. сраб. Светодиод 40 Откл.	Маска сигнализации срабатывания светодиода №40 (вкл. / откл.)	Откл.	
		505 Светодиод 41	505 Сигн. сраб. Светодиод 41 Откл.	Маска сигнализации срабатывания светодиода №41 (вкл. / откл.)	Откл.	
		506 Светодиод 42	506 Сигн. сраб. Светодиод 42 Откл.	Маска сигнализации срабатывания светодиода №42 (вкл. / откл.)	Откл.	
		507 Светодиод 43	507 Сигн. сраб. Светодиод 43 Откл.	Маска сигнализации срабатывания светодиода №43 (вкл. / откл.)	Откл.	
		508 Светодиод 44	508 Сигн. сраб. Светодиод 44 Откл.	Маска сигнализации срабатывания светодиода №44 (вкл. / откл.)	Откл.	
		509 Светодиод 45	509 Сигн. сраб. Светодиод 45 Откл.	Маска сигнализации срабатывания светодиода №45 (вкл. / откл.)	Откл.	
		510 Светодиод 46	510 Сигн. сраб. Светодиод 46 Откл.	Маска сигнализации срабатывания светодиода №46 (вкл. / откл.)	Откл.	
		511 Светодиод 47	511 Сигн. сраб. Светодиод 47 Откл.	Маска сигнализации срабатывания светодиода №47 (вкл. / откл.)	Откл.	
		512 Светодиод 48	512 Сигн. сраб. Светодиод 48 Откл.	Маска сигнализации срабатывания светодиода №48 (вкл. / откл.)	Откл.	
		Маска сигнализации неисправности	465 Сраб. ДЗО НН-А	465 Сигн. неисправ. Сраб. ДЗО НН-А Откл.	Маска сигнализации неисправности светодиода №1 (вкл. / откл.)	Откл.
			466 Сраб. ДЗО НН-В	466 Сигн. неисправ. Сраб. ДЗО НН-В Откл.	Маска сигнализации неисправности светодиода №2 (вкл. / откл.)	Откл.
			467 Сраб. ДЗО НН-С	467 Сигн. неисправ. Сраб. ДЗО НН-С Откл.	Маска сигнализации неисправности светодиода №3 (вкл. / откл.)	Откл.
			468 Внеш.откл.	468 Сигн. неисправ. Внеш.откл. Откл.	Маска сигнализации неисправности светодиода №4 (вкл. / откл.)	Откл.
	469 МТЗ НН1		469 Сигн. неисправ. МТЗ НН1 Откл.	Маска сигнализации неисправности светодиода №5 (вкл. / откл.)	Откл.	
	470 ЛЗШ НН1		470 Сигн. неисправ. ЛЗШ НН1 Откл.	Маска сигнализации неисправности светодиода №6 (вкл. / откл.)	Откл.	
	471 ЗМН НН1		471 Сигн. неисправ. ЗМН НН1 Откл.	Маска сигнализации неисправности светодиода №7 (вкл. / откл.)	Откл.	
	472 ЗДЗ НН1		472 Сигн. неисправ. ЗДЗ НН1 Откл.	Маска сигнализации неисправности светодиода №8 (вкл. / откл.)	Откл.	
	473 МТЗ НН2		473 Сигн. неисправ. МТЗ НН2 Откл.	Маска сигнализации неисправности светодиода №9 (вкл. / откл.)	Откл.	
	474 ЛЗШ НН2		474 Сигн. неисправ. ЛЗШ НН2 Откл.	Маска сигнализации неисправности светодиода №10 (вкл. / откл.)	Откл.	
	475 ЗМН НН2		475 Сигн. неисправ. ЗМН НН2 Откл.	Маска сигнализации неисправности светодиода №11 (вкл. / откл.)	Откл.	
	476 ЗДЗ НН2		476 Сигн. неисправ. ЗДЗ НН2 Откл.	Маска сигнализации неисправности светодиода №12 (вкл. / откл.)	Откл.	
	477 Светодиод 13		477 Сигн. неисправ. Светодиод 13 Откл.	Маска сигнализации неисправности светодиода №13 (вкл. / откл.)	Откл.	
	478 Светодиод 14		478 Сигн. неисправ. Светодиод 14 Откл.	Маска сигнализации неисправности светодиода №14 (вкл. / откл.)	Откл.	
	479 Светодиод 15		479 Сигн. неисправ. Светодиод 15 Откл.	Маска сигнализации неисправности светодиода №15 (вкл. / откл.)	Откл.	
	480 Тестирование		480 Сигн. неисправ. Тестирование Вкл.	Маска сигнализации неисправности светодиода №16 (вкл. / откл.)	Вкл.	
	481 МТЗ НН3		481 Сигн. неисправ. МТЗ НН3 Откл.	Маска сигнализации неисправности светодиода №17 (вкл. / откл.)	Откл.	
	482 ЛЗШ НН3		482 Сигн. неисправ. ЛЗШ НН3 Откл.	Маска сигнализации неисправности светодиода №18 (вкл. / откл.)	Откл.	
	483 ЗМН НН3		483 Сигн. неисправ. ЗМН НН3 Откл.	Маска сигнализации неисправности светодиода №19 (вкл. / откл.)	Откл.	
	484 ЗДЗ НН3		484 Сигн. неисправ. ЗДЗ НН3 Откл.	Маска сигнализации неисправности светодиода №20 (вкл. / откл.)	Откл.	

Таблица 51 – Основные меню для просмотра и изменения уставок терминала БЭ2704 308 (ДЗО)

Основное меню	Меню	Подменю 1	Подменю 2	Функция и диапазон изменения параметра	Параметры по умолчанию	
Служебные параметры	Маска сигнализации неисправности	485 Неисп. ЦН НН1	485 Сигн. неисправ. Неисп. ЦН НН1 Вкл.	Маска сигнализации неисправности светодиода №21 (вкл. / откл.)	Вкл.	
		486 Неисп. ЦН НН2	486 Сигн. неисправ. Неисп. ЦН НН2 Вкл.	Маска сигнализации неисправности светодиода №22 (вкл. / откл.)	Вкл.	
		487 Неисп. ЦН НН3	487 Сигн. неисправ. Неисп. ЦН НН3 Вкл.	Маска сигнализации неисправности светодиода №23 (вкл. / откл.)	Вкл.	
		488 Неисп. ЛЗШ НН1	488 Сигн. неисправ. Неисп. ЛЗШ НН1 Вкл.	Маска сигнализации неисправности светодиода №24 (вкл. / откл.)	Вкл.	
		489 Неисп. ЛЗШ НН2	489 Сигн. неисправ. Неисп. ЛЗШ НН2 Вкл.	Маска сигнализации неисправности светодиода №25 (вкл. / откл.)	Вкл.	
		490 Неисп. ЛЗШ НН3	490 Сигн. неисправ. Неисп. ЛЗШ НН3 Вкл.	Маска сигнализации неисправности светодиода №26 (вкл. / откл.)	Вкл.	
		491 Светодиод 27	491 Сигн. неисправ. Светодиод 27 Откл.	Маска сигнализации неисправности светодиода №27 (вкл. / откл.)	Откл.	
		492 Светодиод 28	492 Сигн. неисправ. Светодиод 28 Откл.	Маска сигнализации неисправности светодиода №28 (вкл. / откл.)	Откл.	
		493 Светодиод 29	493 Сигн. неисправ. Светодиод 29 Откл.	Маска сигнализации неисправности светодиода №29 (вкл. / откл.)	Откл.	
		494 Светодиод 30	494 Сигн. неисправ. Светодиод 30 Откл.	Маска сигнализации неисправности светодиода №30 (вкл. / откл.)	Откл.	
		495 Светодиод 31	495 Сигн. неисправ. Светодиод 31 Откл.	Маска сигнализации неисправности светодиода №31 (вкл. / откл.)	Откл.	
		496 Светодиод 32	496 Сигн. неисправ. Светодиод 32 Откл.	Маска сигнализации неисправности светодиода №32 (вкл. / откл.)	Откл.	
		497 Светодиод 33	497 Сигн. неисправ. Светодиод 33 Откл.	Маска сигнализации неисправности светодиода №33 (вкл. / откл.)	Откл.	
		498 Светодиод 34	498 Сигн. неисправ. Светодиод 34 Откл.	Маска сигнализации неисправности светодиода №34 (вкл. / откл.)	Откл.	
		499 Светодиод 35	499 Сигн. неисправ. Светодиод 35 Откл.	Маска сигнализации неисправности светодиода №35 (вкл. / откл.)	Откл.	
		500 Светодиод 36	500 Сигн. неисправ. Светодиод 36 Откл.	Маска сигнализации неисправности светодиода №36 (вкл. / откл.)	Откл.	
		501 Светодиод 37	501 Сигн. неисправ. Светодиод 37 Откл.	Маска сигнализации неисправности светодиода №37 (вкл. / откл.)	Откл.	
		502 Светодиод 38	502 Сигн. неисправ. Светодиод 38 Откл.	Маска сигнализации неисправности светодиода №38 (вкл. / откл.)	Откл.	
		503 Светодиод 39	503 Сигн. неисправ. Светодиод 39 Откл.	Маска сигнализации неисправности светодиода №39 (вкл. / откл.)	Откл.	
		504 Светодиод 40	504 Сигн. неисправ. Светодиод 40 Откл.	Маска сигнализации неисправности светодиода №40 (вкл. / откл.)	Откл.	
		505 Светодиод 41	505 Сигн. неисправ. Светодиод 41 Откл.	Маска сигнализации неисправности светодиода №41 (вкл. / откл.)	Откл.	
		506 Светодиод 42	506 Сигн. неисправ. Светодиод 42 Откл.	Маска сигнализации неисправности светодиода №42 (вкл. / откл.)	Откл.	
		507 Светодиод 43	507 Сигн. неисправ. Светодиод 43 Откл.	Маска сигнализации неисправности светодиода №43 (вкл. / откл.)	Откл.	
		508 Светодиод 44	508 Сигн. неисправ. Светодиод 44 Откл.	Маска сигнализации неисправности светодиода №44 (вкл. / откл.)	Откл.	
		509 Светодиод 45	509 Сигн. неисправ. Светодиод 45 Откл.	Маска сигнализации неисправности светодиода №45 (вкл. / откл.)	Откл.	
		510 Светодиод 46	510 Сигн. неисправ. Светодиод 46 Откл.	Маска сигнализации неисправности светодиода №46 (вкл. / откл.)	Откл.	
		511 Светодиод 47	511 Сигн. неисправ. Светодиод 47 Откл.	Маска сигнализации неисправности светодиода №47 (вкл. / откл.)	Откл.	
		512 Светодиод 48	512 Сигн. неисправ. Светодиод 48 Откл.	Маска сигнализации неисправности светодиода №48 (вкл. / откл.)	Откл.	
		Цвет светодиода	465 Сраб. ДЗО НН-А	465 Цвет светод. Сраб. ДЗО НН-А Крсн	Цвет светодиода №1 (красный / зеленый)	Крсн
			466 Сраб. ДЗО НН-В	466 Цвет светод. Сраб. ДЗО НН-В Крсн	Цвет светодиода №2 (красный / зеленый)	Крсн
			467 Сраб. ДЗО НН-С	467 Цвет светод. Сраб. ДЗО НН-С Крсн	Цвет светодиода №3 (красный / зеленый)	Крсн
			468 Внеш.откл.	468 Цвет светод. Внеш.откл. Крсн	Цвет светодиода №4 (красный / зеленый)	Крсн
			469 МТЗ НН1	469 Цвет светод. МТЗ НН1 Крсн	Цвет светодиода №5 (красный / зеленый)	Крсн
			470 ЛЗШ НН1	470 Цвет светод. ЛЗШ НН1 Крсн	Цвет светодиода №6 (красный / зеленый)	Крсн
			471 ЗМН НН1	471 Цвет светод. ЗМН НН1 Крсн	Цвет светодиода №7 (красный / зеленый)	Крсн
			472 ЗДЗ НН1	472 Цвет светод. ЗДЗ НН1 Крсн	Цвет светодиода №8 (красный / зеленый)	Крсн
			473 МТЗ НН2	473 Цвет светод. МТЗ НН2 Крсн	Цвет светодиода №9 (красный / зеленый)	Крсн
			474 ЛЗШ НН2	474 Цвет светод. ЛЗШ НН2 Крсн	Цвет светодиода №10 (красный / зеленый)	Крсн
			475 ЗМН НН2	475 Цвет светод. ЗМН НН2 Крсн	Цвет светодиода №11 (красный / зеленый)	Крсн
			476 ЗДЗ НН2	476 Цвет светод. ЗДЗ НН2 Крсн	Цвет светодиода №12 (красный / зеленый)	Крсн



Таблица 51 – Основные меню для просмотра и изменения уставок терминала БЭ2704 308 (ДЗО)

Основное меню	Меню	Подменю 1	Подменю 2	Функция и диапазон изменения параметра	Параметры по умолчанию
Служебные параметры	Цвет светодиода	477 Светодиод 13	477 Цвет светод. Светодиод 13 Крсн	Цвет светодиода №13 (красный / зеленый)	Крсн
		478 Светодиод 14	478 Цвет светод. Светодиод 14 Крсн	Цвет светодиода №14 (красный / зеленый)	Крсн.
		479 Светодиод 15	479 Цвет светод. Светодиод 15 Крсн	Цвет светодиода №15 (красный / зеленый)	Крсн.
		480 Тестирование	480 Цвет светод. Тестирование Крсн	Цвет светодиода №16 (красный / зеленый)	Крсн
		481 МТЗ НН3	481 Цвет светод. МТЗ НН3 Крсн	Цвет светодиода №17 (красный / зеленый)	Крсн
		482 ЛЗШ НН3	482 Цвет светод. ЛЗШ НН3 Крсн	Цвет светодиода №18 (красный / зеленый)	Крсн
		483 ЗМН НН3	483 Цвет светод. ЗМН НН3 Крсн	Цвет светодиода №19 (красный / зеленый)	Крсн
		484 ЗДЗ НН3	484 Цвет светод. ЗДЗ НН3 Крсн	Цвет светодиода №20 (красный / зеленый)	Крсн
		485 Неисп. ЦН НН1	485 Цвет светод. Неисп. ЦН НН1 Крсн	Цвет светодиода №21 (красный / зеленый)	Крсн
		486 Неисп. ЦН НН2	486 Цвет светод. Неисп. ЦН НН2 Крсн	Цвет светодиода №22 (красный / зеленый)	Крсн
		487 Неисп. ЦН НН3	487 Цвет светод. Неисп. ЦН НН3 Крсн	Цвет светодиода №23 (красный / зеленый)	Крсн
		488 Неисп. ЛЗШ НН1	488 Цвет светод. Неисп. ЛЗШ НН1 Крсн	Цвет светодиода №24 (красный / зеленый)	Крсн
		489 Неисп. ЛЗШ НН2	489 Цвет светод. Неисп. ЛЗШ НН2 Крсн	Цвет светодиода №25 (красный / зеленый)	Крсн
		490 Неисп. ЛЗШ НН3	490 Цвет светод. Неисп. ЛЗШ НН3 Крсн	Цвет светодиода №26 (красный / зеленый)	Крсн
		491 Светодиод 27	491 Цвет светод. Светодиод 27 Крсн	Цвет светодиода №27 (красный / зеленый)	Крсн
		492 Светодиод 28	492 Цвет светод. Светодиод 28 Крсн	Цвет светодиода №28 (красный / зеленый)	Крсн
		493 Светодиод 29	493 Цвет светод. Светодиод 29 Крсн	Цвет светодиода №29 (красный / зеленый)	Крсн
		494 Светодиод 30	494 Цвет светод. Светодиод 30 Крсн	Цвет светодиода №30 (красный / зеленый)	Крсн
		495 Светодиод 31	495 Цвет светод. Светодиод 31 Крсн	Цвет светодиода №31 (красный / зеленый)	Крсн
		496 Светодиод 32	496 Цвет светод. Светодиод 32 Крсн	Цвет светодиода №32 (красный / зеленый)	Крсн
		497 Светодиод 33	497 Цвет светод. Светодиод 33 Крсн	Цвет светодиода №33 (красный / зеленый)	Крсн
		498 Светодиод 34	498 Цвет светод. Светодиод 34 Крсн	Цвет светодиода №34 (красный / зеленый)	Крсн
		499 Светодиод 35	499 Цвет светод. Светодиод 35 Крсн	Цвет светодиода №35 (красный / зеленый)	Крсн
		500 Светодиод 36	500 Цвет светод. Светодиод 36 Крсн	Цвет светодиода №36 (красный / зеленый)	Крсн
		501 Светодиод 37	501 Цвет светод. Светодиод 37 Крсн	Цвет светодиода №37 (красный / зеленый)	Крсн
		502 Светодиод 38	502 Цвет светод. Светодиод 38 Крсн	Цвет светодиода №38 (красный / зеленый)	Крсн
		503 Светодиод 39	503 Цвет светод. Светодиод 39 Крсн	Цвет светодиода №39 (красный / зеленый)	Крсн
		504 Светодиод 40	504 Цвет светод. Светодиод 40 Крсн	Цвет светодиода №40 (красный / зеленый)	Крсн
		505 Светодиод 41	505 Цвет светод. Светодиод 41 Крсн	Цвет светодиода №41 (красный / зеленый)	Крсн
		506 Светодиод 42	506 Цвет светод. Светодиод 42 Крсн	Цвет светодиода №42 (красный / зеленый)	Крсн
		507 Светодиод 43	507 Цвет светод. Светодиод 43 Крсн	Цвет светодиода №43 (красный / зеленый)	Крсн
		508 Светодиод 44	508 Цвет светод. Светодиод 44 Крсн	Цвет светодиода №44 (красный / зеленый)	Крсн
		509 Светодиод 45	509 Цвет светод. Светодиод 45 Крсн	Цвет светодиода №45 (красный / зеленый)	Крсн
		510 Светодиод 46	510 Цвет светод. Светодиод 46 Крсн	Цвет светодиода №46 (красный / зеленый)	Крсн
		511 Светодиод 47	511 Цвет светод. Светодиод 47 Крсн	Цвет светодиода №47 (красный / зеленый)	Крсн
		512 Светодиод 48	512 Цвет светод. Светодиод 48 Крсн	Цвет светодиода №48 (красный / зеленый)	Крсн

Конфигурирование входящих и исходящих GOOSE-сообщений описано в руководстве пользователя ЭКРА.656132.265-03 «Терминал защиты серии БЭ2704».

Более быстро, наглядно и удобно перепрограммирование терминала и изменение уставок защит может быть произведено с помощью программного комплекса **EKRASMS**, работа с которым подробно описана в руководстве пользователя ЭКРА.00002-01 90 01.

Анализ аварийных осциллограмм производится с помощью программы **Анализ осциллограмм (WAVES)**, описание которой приведено в руководстве пользователя ЭКРА.00003-01 90 01 «Комплекс программ WAVES».

### 3.2.5. Режим тестирования.

В терминале предусмотрен специальный режим, обеспечивающий определённые удобства при наладке и при периодических проверках. Перевод устройства в этот режим может осуществляться только с помощью кнопочной клавиатуры на лицевой панели терминала. С помощью комплекса программ **EKRASMS** указанный режим недоступен.

Для перевода защиты в режим тестирования необходимо в основном меню терминала выбрать **Тестирование / Режим теста | есть** и произвести стандартную запись уставки. Индикацией установленного режима является свечение светодиода **Режим теста** и периодически появляющаяся строка **«Тестирование»** в режиме индикации текущего времени. Во внешнюю цепь сигнализации выдаётся не квитуемый сигнал **Неисправность**. Действие на выходные реле (кроме контрольного реле, расположенного в блоке питания) запрещается.

После этого можно войти в меню **«Тестирование»** и активизировать пункты подменю, предоставляющие возможность: проверки ПО, реагирующих на приращение тока прямой и обратной последовательности, подключения контрольного реле к дискретным сигналам.

Кроме того, в режиме тестирования имеется возможность ручного поочерёдного включения и выключения каждого из имеющихся в терминале выходных реле и автоматической генерации событий для проверки связи со SCADA – системами.

При нахождении в подпунктах меню **Тестирование** выполнение всех действий производится без выхода в режим записи уставок.

Из меню **Тестирование** можно перейти в любые другие пункты меню и произвести изменение существующих параметров, используя стандартную процедуру записи уставок. Можно производить изменение параметров устройства и с помощью комплекса программ **EKRASMS**. Однако реальная запись уставок в долговременную память при этом не производится. Значение изменённых уставок действительно только на время нахождения устройства в режиме тестирования. При возврате из режима тестирования происходит возврат к значениям уставок, имеющих место до переключения в этот режим.

Для выхода из режима тестирования необходимо в основном меню выбрать **Тестирование / Режим теста | нет** и произвести стандартную запись уставки. Можно выключить питание терминала и опять подать его через несколько секунд. При этом устройство перейдёт в нормальный режим функционирования.

Список подменю, входящих в основное меню **Тестирование**, и их функции приведены в таблице 52.

Таблица 52 – Основное меню для изменения параметров терминала БЭ2704 308 в режиме теста

Основ-ные меню	Меню	Подменю 1	Подменю 2	Содержание сообщения и диапазон изменения параметра	Пара-метры по умол-чанию	
Тести-рование	Режим теста	Режим теста нет	-	Перевод защиты в режим тести-рования нет / есть	нет	
	Контрольный выход	Контрольный вых. 0	-	Подключение контрольного реле к одному из 512 дискрет-ных сигналов	0	
	Установка выходов	Вых.блок K1:X101	Вых.блок K1:X101 выкл	...	Ручное поочередное включе-ние и выключение реле вы-ходных блоков X101...X104 выкл / вкл	выкл
		Вых.блок K32:X104	Вых.блок K32:X104 выкл			
	Установка выходовБП	Установка релеБП K1	Установка релеБП K1 выкл	...	Ручное поочередное включе-ние и выключение реле блока питания X31 выкл / вкл	выкл
		Установка релеБП K5	Установка релеБП K5 выкл			
	Генер.дискр. соб	Генер.дискр.соб нет	-	Автоматическая генерация событий для проверки связи со SCADA - системами	нет	
Сброс тест парам	Сброс тест парам нет	-	Сброс всех параметров тести-рования до значений, установ-ленных по умолчанию	нет		

### 3.2.6. Переконфигурирование выходных реле.

Предусмотрена возможность переконфигурирования выходных реле терминала комплекта БЭ2704 308: K1 – K32 и реле блока питания K4.

Предусмотрена возможность переконфигурирования выходных реле терминала комплекта БЭ2502Б 1402: K1 – K16 и реле блока питания K4.

Переконфигурирование выходных реле терминала комплекта ДТЗ производится аналогично стандартной процедуре записи уставок. Для этого необходимо в основном меню **Службные параметры / Конфигурирование выходных реле / Вывод на выходное реле дискретного сигнала** выбрать один сигнал из списка дискретных сигналов (таблица Д.1). Запись производится по паролю. Название выходного реле на дисплее терминала или через систему **EKRASMS** подменяется названием дискретного сигнала.

### 3.3. Указания по вводу шкафа в эксплуатацию

3.3.1. При вводе шкафа в эксплуатацию необходимо выполнить следующие работы:

- проверку сопротивления изоляции шкафа;
- выставление и проверку уставок защит шкафа;
- проверку шкафа рабочим током и напряжением;
- проверку воздействия на внешние цепи;
- проверку действия на центральную сигнализацию;
- проверку взаимодействия шкафа с другими НКУ.

3.3.2. Настройка КИВ на минимальный небаланс КИВ

**ВНИМАНИЕ!** Перед вводом терминала БЭ2502Б1402 в работу необходимо произвести его настройку на минимальное значение небаланса КИВ ВН (КИВ СН) (см. Приложение И).

3.3.3. Проверка сопротивления изоляции.

Проверку сопротивления изоляции производить в соответствии с ГОСТ Р 51321.1-2007, СТБ МЭК 60439-1-2007 в холодном состоянии шкафа в следующей последовательности:

- снять напряжение со всех источников, связанных со шкафом, а подходящие концы отсоединить;
- рабочие крышки испытательных блоков установить в рабочее положение;
- собрать группы цепей в соответствии с таблицей 53.

Таблица 53 – Цепи шкафа ШЭ2710 542543

Наименование цепи	Объединяемые зажимы шкафа
1 Цепи переменного тока	01XC1 – 01XC8; 02XC1 – 02XC8; 03XC1 – 03XC8, 04XC1 – 04XC8; 05XC1 – 05XC8; 06XC1 – 06XC8; 07XC1 – 07XC8, 08XC1 – 08XC8; 09XC1 – 09XC3
2 Цепи переменного напряжения	01XV1 – 01XV6; 02XV1 – 02XV26; 03XV1 – 03XV8
3 Цепи оперативного постоянного тока ДТЗ	01XD1 – 01XD41
4 Цепи оперативного постоянного тока ГЗ	02XD1 – 02XD20
5 Цепи оперативного постоянного тока ДЗО	03XD1 – 03XD28
6 Выходные цепи	01XK1 – 01XK83; 02XK1 – 02XK13; 03XK1 – 03XK13; 04XK1 – 04XK13; 05XK1 – 05XK13; 06XK1 – 06XK30; 07XK1 – 07XK4; 08XK1 – 08XK4;
7 Цепи сигнализации	XS1 – XS12
8 Контрольный выход	00XT1 – 00XT2
9 Цепи АСУ	01XT1 – 01XT40
10 Цепи освещения	XL1 – XL5

Измерение сопротивления изоляции производить в холодном состоянии мегомметром на напряжение 1000 В. Сначала измерить сопротивление изоляции по отношению к корпусу всех цепей, объединённых вместе, а потом – каждой выделенной группы относительно осталь-

ных цепей, соединённых между собой. Сопротивление изоляции должно быть не менее 100 МОм при температуре  $(25 \pm 10) \text{ }^\circ\text{C}$  и относительной влажности до 80 %.

3.3.4. Проверка электрической прочности изоляции.

Проверку электрической прочности изоляции независимых цепей относительно корпуса и между собой производить напряжением 1700 В переменного тока частоты 50 Гц в течение 1 мин.

Проверку электрической прочности изоляции производить в последовательности, указанной в 3.3.2. При испытаниях не должно быть пробоя изоляции.



**ПОСЛЕ ПРОВЕРКИ ИЗОЛЯЦИИ ВСЕ ВРЕМЕННЫЕ ПЕРЕМЫЧКИ СНЯТЬ.**

3.3.5. Проверка уставок защит шкафа.

С помощью комплекса программ **EKRASMS** или с помощью кнопок и дисплея на терминале выставить значения уставок терминала в соответствии с заданными в бланке уставок.

При проверке уставок реле ДТЗ, реле тока и напряжения необходимо с помощью комплекса программ **EKRASMS** или с помощью кнопок и дисплея на терминале конфигурировать проверяемое реле на контрольный выход терминала. Срабатывание проверяемого реле должно фиксироваться по замыканию контактов реле контрольного выхода на зажимах шкафа.

3.3.6. Проверка шкафа рабочим током и напряжением.



**Цепи действия на выключатели и на внешние устройства должны быть отключены.**

Подключить цепи переменного тока и напряжения от измерительных трансформаторов защищаемых шин. Вставить в испытательные блоки рабочие крышки.

3.3.7. Проверка правильности подведения к шкафу тока и напряжения от измерительных трансформаторов.

По показаниям дисплея терминала или с помощью комплекса программ **EKRASMS** снять показания и построить векторные диаграммы токов и напряжений. Модули и углы векторов токов и напряжений, подведённых к шкафу, занести в таблицу 54.

Таблица 54 – Проверка правильности подведения к комплекту ДТЗ тока и напряжения от измерительных трансформаторов

Наименование	$I_{A0}, \text{ A}$	Фаза, $^\circ$ *)	$I_{B0}, \text{ A}$	Фаза, $^\circ$ *)	$I_{C0}, \text{ A}$	Фаза, $^\circ$ *)
Цепи тока ВН						
Цепи тока СН						
Цепи тока НН						
	$U_{AB}, \text{ B}$	Фаза, $^\circ$ *)	$U_{BC}, \text{ B}$	Фаза, $^\circ$ *)	$U_{нк}, \text{ B}$	Фаза, $^\circ$ *)
Цепи напряжения НН						

\*) – углы векторов отсчитываются относительно опорного вектора – напряжения прямой последовательности стороны НН.

Таблица 55 - Проверка правильности подведения к комплекту КИВ тока и напряжения от измерительных трансформаторов

Наименование	Ток, А			Напряжение, В				
	Икив а	Икив б	Икив с	U <sub>a</sub>	U <sub>b</sub>	U <sub>c</sub>	U <sub>ни</sub>	U <sub>ик</sub> /3U <sub>0</sub>
Величина								
Фаза, ° *)								

\*) – углы векторов отсчитываются относительно опорного вектора – напряжения U<sub>a</sub>

Таблица 56 – Проверка правильности подведения к комплекту ДЗО тока и напряжения от измерительных трансформаторов

Наименование	I <sub>A</sub> , А	Фаза, °	I <sub>B</sub> , А	Фаза, °	I <sub>C</sub> , А	Фаза, °	
Цепи тока НН							
Цепи тока НН1							
Цепи тока НН2							
Цепи тока ЛРТ							
Напряжение, В	U <sub>AB</sub>		Фаза, °		U <sub>BC</sub>		Фаза, °
Цепи напряжения НН1							
Цепи напряжения НН2							

По диаграмме убедиться в правильности чередования фаз токов и напряжений, подключенных к шкафу.

Величина тока небаланса (I<sub>НБ</sub>) не должна превышать 0,05 о.е. (в расчетном положении РПН), при этом должны соблюдаться условия:

1) Нагрузка трансформатора должна составлять не менее 20% полной номинальной мощности трансформатора.

2)  $I_{НБ} < 0,2 * I_{Д0}$ , где I<sub>Д0</sub> - уставка начального тока срабатывания ДТЗ.

3.3.8. Проверка поведения защиты при снятии и подаче напряжения оперативного постоянного тока.

При поданном токе нагрузки, отключением и включением напряжения оперативного постоянного тока с помощью переключателей “Питание” убедиться, что ложного срабатывания защиты не происходит.

3.3.9. Проверка действия на центральную сигнализацию и проверка взаимодействия шкафа с другими НКУ.

Проверка производится наладочным персоналом в установленном порядке.

### **3.4. Возможные неисправности и методы их устранения**

Неисправности могут возникнуть при нарушении условий транспортирования, хранения и эксплуатации.

При включении питания и в процессе работы шкафа могут возникнуть неисправности, обнаруживаемые системой контроля терминала.

Описание возможных неисправностей терминала БЭ2704 308 и методов их устранения приведено в руководстве по эксплуатации на терминал ЭКРА.656132.265-03 РЭ.

Описание возможных неисправностей терминала БЭ2502Б 1402 и методов их устранения приведено в руководстве по эксплуатации на терминал ЭКРА.650321.021 РЭ.

## **4. Техническое обслуживание изделия**

### **4.1. Общие указания**

4.1.1. Цикл ТО шкафа в процессе его эксплуатации составляет восемь лет согласно требованиям СТО 56947007-33.040.20.141-2012 «Правила технического обслуживания устройств релейной защиты, автоматики, дистанционного управления и сигнализации подстанций 110-750 кВ». Под циклом ТО понимается период эксплуатации шкафа между двумя ближайшими восстановлением, в течение которого выполняются в определённой последовательности виды ТО, предусмотренные вышеуказанными Правилами: проверка (наладка) при новом включении (см. 3.3), первый профилактический контроль, профилактический контроль, профилактическое восстановление, проводимые в сроки и в объёме проверок, установленных у потребителя. Установленная продолжительность цикла ТО может быть увеличена или сокращена в зависимости от конкретных условий эксплуатации, длительности эксплуатации с момента ввода в работу, фактического состояния каждого конкретного шкафа, а также квалификации обслуживающего персонала.

#### **4.1.1.1. Профилактический контроль.**

Терминалы серии БЭ2704 имеют встроенную систему самодиагностики и не требуют периодического тестирования.

Особое внимание при проведении профилактического контроля следует уделить протяжке винтов на клеммах терминала и на ряду зажимов шкафа.

При проведении профилактического контроля рекомендуется измерить переменные токи и напряжения, подводимые к зажимам шкафа, и провести сравнение их с показаниями токов и напряжений на дисплее терминала. При соответствии показаний дальнейшую проверку уставок защит допускается не проводить.

При проведении профилактического контроля целесообразно проверить исправность дискретных входов терминала, а также замыкание выходных контактов шкафа. Перед выполнением проверки необходимо принять меры для исключения действия шкафа во внешние цепи.

Проверку исправности дискретных входов, выведенных на ряд зажимов шкафа, а также оперативных переключателей и кнопок на двери шкафа рекомендуется проводить с использованием дисплея терминала, выставив на нем через меню состояние соответствующего входа.

#### **4.1.1.2. Профилактическое восстановление.**

При профилактическом восстановлении рекомендуется произвести в соответствии с указаниями 4.3 следующие проверки:

- проверку состояния электрической изоляции шкафа;
- проверку уставок защит шкафа;
- проверку шкафа рабочим током и напряжением;
- проверку воздействия на внешние цепи;
- проверку действия на центральную сигнализацию;
- проверку взаимодействия шкафа с другими НКУ.



Обслуживающий шкаф персонал может самостоятельно провести ремонт или замену внешних реле шкафа, переключателей, светосигнальной арматуры и т.д.



**В СЛУЧАЕ ОБНАРУЖЕНИЯ ДЕФЕКТОВ В ТЕРМИНАЛЕ БЭ2704 ИЛИ В УСТРОЙСТВЕ СВЯЗИ С ПК, НЕОБХОДИМО НЕМЕДЛЕННО ПОСТАВИТЬ В ИЗВЕСТНОСТЬ ПРЕДПРИЯТИЕ-ИЗГОТОВИТЕЛЬ. ВОССТАНОВЛЕНИЕ ВЫШЕУКАЗАННОЙ АППАРАТУРЫ МОЖЕТ ПРОИЗВОДИТЬ ТОЛЬКО СПЕЦИАЛЬНО ПОДГОТОВЛЕННЫЙ ПЕРСОНАЛ.**

#### **4.2. Меры безопасности**

4.2.1. Конструкция шкафа пожаробезопасна в соответствии с ГОСТ 12.1.004-91 и обеспечивает безопасность обслуживания в соответствии с ГОСТ Р 51321.1-2007, СТБ МЭК 60439-1-2007, ГОСТ 12.2.007.0-75.

По требованиям защиты человека от поражения электрическим током шкаф соответствует классу 1 по ГОСТ 12.2.007.0-75.

4.2.2. Аппаратура шкафа для защиты от соприкосновения с токоведущими частями имеет оболочку.

4.2.3. При эксплуатации и испытаниях шкафа необходимо руководствоваться «Правилами технической эксплуатации электрических станций и сетей» и «Правилами по охране труда при эксплуатации электроустановок».

4.2.4. Требования к персоналу и правила работ со шкафом, необходимые при обслуживании и эксплуатации шкафа приведены в 3.2.1 настоящего РЭ.

4.2.5. При соблюдении требований эксплуатации и хранения шкаф не создаёт опасность для окружающей среды.

#### **4.3. Проверка работоспособности изделия (организация эксплуатационных проверок)**

4.3.1. При профилактическом восстановлении рекомендуется пользоваться методикой, приведённой в 3.3 настоящего РЭ.

В процессе эксплуатации объем проверок может быть сокращён, а порядок их проведения изменён.

4.3.2. Проверка и настройка терминала защиты БЭ2704 308 производится в соответствии с указаниями, приведёнными в руководстве по эксплуатации ЭКРА.656132.265-03 РЭ.

4.3.3. Проверка и настройка терминала БЭ2502Б 1402 защиты производится в соответствии с указаниями руководства по эксплуатации ЭКРА.650321.021 РЭ.

## **5. Рекомендации по выбору уставок**



**Неиспользуемые защиты должны выводиться ключами или накладками, уставки неиспользуемых реле должны задаваться максимальными, неиспользуемые выдержки времени на срабатывание - максимальные значения, неиспользуемые выдержки времени на возврат - минимальные значения.**

**Перед вводом уставок защит необходимо произвести конфигурирование терминалов БЭ2704, БЭ2502Б 1402.**

Полный список уставок комплектов шкафа и диапазоны их изменения приведены в таблицах 47, 49, 51 . В заданном диапазоне изменения значения всех уставок могут выбираться без дополнительных требований по дискретности.

### **5.1. Конфигурирование терминала комплекта ДТЗ**

Терминал БЭ2704 308 предназначенный для защиты АТ и содержит:

- 2 датчик постоянного тока (ДПТ);
- 8 трансформаторов напряжения (ТН);
- 18 трансформаторов тока (ТТ).

В разделе «Параметрирование датчиков аналоговых входов» задаются следующие параметры:

- Использование ДТ;
- Схема соединения ТТ для ДТ;
- Расположение ТТ;
- Полярность ДТ.

В разделе «Общая логика» задаются следующие параметры:

- Схема АТ;
- Тип защищаемого объекта;
- Полная мощность АТ;
- Номинальное напряжение ввода ВН АТ;
- Номинальное напряжение ввода СН АТ;
- Номинальное напряжение ввода НН/НН1 АТ;
- Номинальное напряжение ввода НН2 АТ;
- Схема соединения силовой обмотки ВН АТ;
- Схема соединения силовой обмотки СН АТ;
- Схема соединения силовой обмотки НН/НН1 АТ;
- Схема соединения силовой обмотки НН2 АТ;
- Группа соединения силовых обмоток АТ.

5.1.1. Расчёт базисных токов по сторонам для ДТЗ

Значения базисных токов по сторонам вычисляются программным способом во вторичной величине по уставкам заданным в разделах терминала:

- Параметрирование датчиков аналоговых входов;
- Общая логика;
- ДТЗ.

Результирующие значения базисных токов во вторичной величине доступны для просмотра в меню «Базисные токи ДТЗ» терминала.

**Базисные токи (втор.) ДТЗ по сторонам АТ рассчитывается автоматически программным обеспечением по выражению:**

$$I_{\text{БАЗ.ДТЗ.СТ.}} = K_{\text{РАЗ}} \cdot \frac{\left( \frac{S_{\text{ПОЛН.Т(АТ)}}}{\sqrt{3} \cdot U_{\text{СТОР}}} \right)}{K_{\text{ТТ\_СТОР}} \cdot k} \tag{9}$$

где  $I_{\text{БАЗ.ДТЗ.СТ.}}$  – базисный ток ДТЗ соответствующей стороны, А

$S_{\text{ПОЛН.Т(АТ)}}$  – полная мощность автотрансформатора, кВА;

$U_{\text{СТОР.}}$  – номинальное напряжение соответствующего ввода АТ, кВ;

$K_{\text{ТТ\_СТОР.}} = \frac{W_2}{W_1} = \frac{I_{1\text{НОМ}}}{I_{2\text{НОМ}}}$  – коэффициент трансформации главного ТТ соответствующей стороны АТ;

$K_{\text{РАЗ}}$  – коэффициент различия схем соединения силовых обмоток АТ.

Для силовых обмоток, соединенных в «звезду»  $K_{\text{РАЗ}} = \sqrt{3}$ , в «треугольник» –  $K_{\text{РАЗ}} = 1$  (исключения см. таблицу 59);

$k$  – коэффициент, учитывающий использование функции определения положения привода РПН. Расчет коэффициента производится в зависимости от места установки РПН и режима определения базисных токов с АРКТ согласно таблицам 57, 58. При отсутствии функции определения положения привода РПН  $k = 1$ ;

Таблица 57 – Определение коэффициента  $k$  при расчете базисных токов по сторонам АТ с АРКТ с постоянством мощности ( $S_{\text{НОМ}} = S_{\text{ПОЛН}}$ )

Место установки РПН АТ	Сторона ВН	Сторона СН	Сторона НН
На стороне ВН	1 + Δ	1	1
На стороне СН	1	1 + Δ	1
В нейтрали	1	1 + Δ	$1 + \frac{\Delta}{1 - \frac{U_{\text{ВН.НОМ}}}{U_{\text{СН.НОМ}}}}$
Δ - значение изменения напряжения от номинального положения привода РПН с учетом знака регулирования, о.е.;			

Таблица 58 – Определение коэффициента  $k$  при расчете базисных токов по сторонам АТ с АРКТ с постоянством тока регулирования ( $S_{НОМ} = (1 + \Delta) \cdot S_{ПОЛН}$ )

Место установки РПН Т(АТ)	Сторона ВН	Сторона СН	Сторона НН
На стороне ВН	1	$\frac{1}{1 + \Delta}$	$\frac{1}{1 + \Delta}$
На стороне СН	$\frac{1}{1 + \Delta}$	1	$\frac{1}{1 + \Delta}$
В нейтрали	$\frac{1}{1 + \Delta}$	1	$\frac{1 + \frac{\Delta}{1 - \frac{U_{ВН.НОМ}}{U_{СН.НОМ}}}}{1 + \Delta}$

$\Delta$  - значение изменения напряжения от номинального положения привода РПН с учетом знака регулирования, о.е.;

Таблица 59 – Значение коэффициента  $K_{РАЗ}$  при соединении всех силовых обмоток автотрансформатора при программном выводе компенсации токов нулевой последовательности в ДТЗ

Схема соединения силовой обмотки ВН	Схема соединения силовой обмотки СН	Схема соединения силовой обмотки НН	Вторичная обмотка ТТ №1	Вторичная обмотка ТТ №2	Вторичная обмотка ТТ №3	Компенсация токов нулевой последовательности в ДТЗ	ТТ №1 внутри треугольника	ТТ №2 внутри треугольника	ТТ №3 внутри треугольника	ВН	СН	НН
										$K_{РАЗ}$		
						не предусмотрена	-	-	-	1		
							-	-	да	1	1	$\frac{1}{\sqrt{3}}$

- «треугольник»; - «звезда»

Примечание: при  $I_{БАЗ.ДТЗ.СТ.} \leq 0,100$  А необходимо использовать отводы терминала, указанные в таблице 60. Отводы выполнены с  $K_T = 4$ . Коэффициент трансформации ТТ соответствующей стороны приводится к расчетной величине по выражению:

$$K_{ТТ\_СТОП}^* = I_{НОМ} / (I_{2НОМ} \cdot K_T) \quad (10)$$

Таблица 60 – Отводы терминала БЭ2704 308 для защит АТ

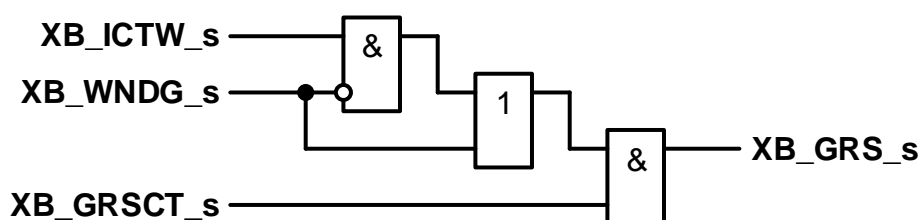
Значение базисного тока, А	Фаза	Группа датчиков тока терминала					
		№1	№2	№3	№4	№5	№6
$0,025 \leq 0,100$ А	А	XA1:1- XA1:3	XA1:10- XA1:12	XA1:19- XA1:21	XA1:19- XA1:21	XA1:19- XA1:21	XA1:19- XA1:21
	В	XA1:4- XA1:6	XA1:13- XA1:15	XA1:22- XA1:24	XA1:22- XA1:24	XA1:22- XA1:24	XA1:22- XA1:24
	С	XA1:7- XA1:9	XA1:16- XA1:18	XA1:25- XA1:27	XA1:25- XA1:27	XA1:25- XA1:27	XA1:25- XA1:27
$0,101 - 50,000$ А	А	XA1:2- XA1:3	XA1:11- XA1:12	XA1:20- XA1:21	XA1:20- XA1:21	XA1:20- XA1:21	XA1:20- XA1:21
	В	XA1:5- XA1:6	XA1:14- XA1:15	XA1:23- XA1:24	XA1:23- XA1:24	XA1:23- XA1:24	XA1:23- XA1:24
	С	XA1:8- XA1:9	XA1:17- XA1:18	XA1:26- XA1:27	XA1:26- XA1:27	XA1:26- XA1:27	XA1:26- XA1:27

### 5.1.2. Компенсация сдвига фаз и токов нулевой последовательности для ДТЗ при схеме соединения АТ (ВН/СН/НН) «звезда»/«звезда»/«треугольник».

ДТЗ с торможением выполнена на расчетной разности фазных величин тока (реально измеренных, либо расчетных) для компенсации токов нулевой последовательности и сдвига фаз. Ток стороны Т(АТ), участвующий в дифференциальной сумме, определяется параметром «Использование ДТ» (в положении «Да») и в зависимости от параметра «Схема Т(АТ)».

Логическое выражение определяющее включение стороны на расчетную разность показано на рисунке 25. При  $XB\_GRS\_s = 0$  сторона включается на реально измеренные значения токов – выражение (13); при  $XB\_GRS\_s = 1$  сторона включается на расчетную разность - выражения (11) или (12).

$$XB\_GRS\_s = (XB\_WNDG\_s + \overline{XB\_WNDG\_s} * XB\_ICTW\_s) * XB\_GRSCT\_s$$



где  $XB\_WNDG\_s$  – Схема соединения силовой обмотки соответствующей стороны Т(АТ), «треугольник» - 0, «звезда» - 1;

$XB\_ICTW\_s$  – Расположение вторичных обмоток ТТ (внутри треугольника) соответствующей стороны, «нет» - 0, «да» - 1;

$XB\_GRSCT\_s$  – Схема соединения вторичных обмоток ТТ соответствующей стороны, «треугольник» - 0, «звезда» - 1.


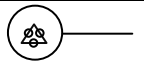





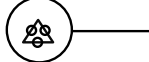


Рисунок 25 – Логическое выражение для определения включения стороны на расчетную разность

Возможен программный вывод компенсации токов нулевой последовательности параметром «Компенсация токов нулевой последовательности в ДТЗ» - «не предусмотрена». Данный параметр применим при включении всех сторон участвующих в дифференциальной сумме на расчетный ток – выражения (11) или (12).

При схеме соединения силовых обмоток и вторичных обмоток ТТ «звезда» на сторонах ВН и СН компенсация сдвига фаз токов и токов нулевой последовательности соответствующих сторон в ДТЗ осуществляется программно по выражениям (11), (12) в зависимости от параметра «Группа соединения силовых обмоток». При соединении вторичных обмоток ТТ в «треугольник» на стороне ВН и СН – по выражению (13).

Для стороны НН компенсация сдвига фаз и токов нулевой последовательности для ДТЗ осуществляется программно в соответствии с таблицей 61.

Таблица 61 – Расчет токов ДТЗ НН в зависимости от параметров установки ТТ

Установка ТТ №3				
Вторичная обмотка ТТ №3				
Выражение (параметр «Компенсация токов нулевой последовательности в ДТЗ» - «предусмотрена»)	(13)	-	(11), (12)	(13)
Выражение (параметр «Компенсация токов нулевой последовательности в ДТЗ» - «не предусмотрена»)			(13)	
 - ТТ установлены снаружи «треугольника»;  - ТТ установлены внутри «треугольника»;  - «треугольник»;  - «звезда»				

Расчетный ток стороны для группы соединения силовых обмоток Y/D-11:

$$i_{A-CT}^* = \frac{I_{a-CT} - I_{b-CT}}{I_{\text{БАЗ.СТ}}} \quad i_{B-CT}^* = \frac{I_{b-CT} - I_{c-CT}}{I_{\text{БАЗ.СТ}}} \quad i_{C-CT}^* = \frac{I_{c-CT} - I_{a-CT}}{I_{\text{БАЗ.СТ}}} \quad (11)$$

Расчетный ток стороны для группы соединения силовых обмоток Y/D-1

$$i_{A-CT}^* = \frac{I_{a-CT} - I_{c-CT}}{I_{\text{БАЗ.СТ}}} \quad i_{B-CT}^* = \frac{I_{b-CT} - I_{a-CT}}{I_{\text{БАЗ.СТ}}} \quad i_{C-CT}^* = \frac{I_{c-CT} - I_{b-CT}}{I_{\text{БАЗ.СТ}}} \quad (12)$$

Измеренный ток стороны для группы соединения силовых обмоток Y/D-11(Y/D-1):

$$i_{A-CT}^* = \frac{I_{a-CT}}{I_{\text{БАЗ.СТ}}} \quad i_{B-CT}^* = \frac{I_{b-CT}}{I_{\text{БАЗ.СТ}}} \quad i_{C-CT}^* = \frac{I_{c-CT}}{I_{\text{БАЗ.СТ}}} \quad (13)$$

где  $I_{a-CT}$ ,  $I_{b-CT}$ ,  $I_{c-CT}$  – измеренные токи соответствующей стороны Т (АТ), А;

$I_{\text{БАЗ.СТ}}$  – базисный ток соответствующей стороны Т (АТ), А;

$i_{A-CT}^*$ ,  $i_{B-CT}^*$ ,  $i_{C-CT}^*$  - расчётные токи, участвующие в дифференциальной сумме, соответствующей стороны Т(АТ), о.е.;

**Пример 1:**

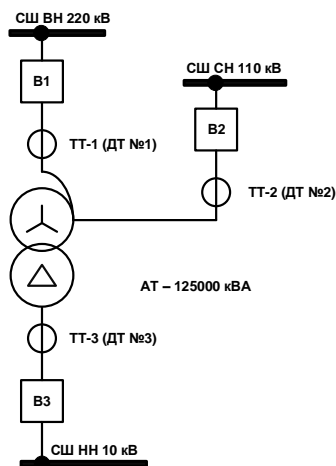


Рисунок 26 – Параметры установки силовых обмоток и вторичных обмоток ТТ (пример 1)

**Общая логика**

*Параметры защищаемого объекта*

*Схема АТ – 2*

*Тип защищаемого объекта – автотрансформатор*

*Полная мощность АТ – 125000 кВА*

*Номинальное напряжение ввода ВН АТ – 230,00 кВ*

*Номинальное напряжение ввода СН АТ – 121,00 кВ*

*Номинальное напряжение ввода НН/НН1 АТ – 10,50 кВ*

*Номинальное напряжение ввода НН2 АТ – 10,50 кВ*

*Схема соединения силовой обмотки ВН АТ – звезда*

*Схема соединения силовой обмотки СН АТ - звезда*

*Схема соединения силовой обмотки НН/НН1 АТ - треугольник*

*Схема соединения силовой обмотки НН2 АТ – треугольник*

*Группа соединения силовых обмоток – Y/D-11*

**Параметрирование датчиков аналоговых входов**

*Использование ДТ*

*Использование ДТ №1 – да*

*Использование ДТ №2 – да*

*Использование ДТ №3 – да*

*Использование ДТ №4 – нет*

*Использование ДТ №5 – нет*

*Использование ДТ №6 – нет*

*Схема соединения ТТ для ДТ*

*Схема соединения вторичных обмоток ТТ для ДТ №1 – звезда*

*Схема соединения вторичных обмоток ТТ для ДТ №2 – звезда*

*Схема соединения вторичных обмоток ТТ для ДТ №3 – звезда*

*Схема соединения вторичных обмоток ТТ для ДТ №4 – звезда*

*Схема соединения вторичных обмоток ТТ для ДТ №5 – звезда*

*Схема соединения вторичных обмоток ТТ для ДТ №6 – звезда*

*Расположение ТТ*

*ТТ для ДТ №1 расположены внутри 'треугольника' - нет*

*ТТ для ДТ №2 расположены внутри 'треугольника' - нет*

*ТТ для ДТ №3 расположены внутри 'треугольника' - нет*

*ТТ для ДТ №4 расположены внутри 'треугольника' - нет*

*ТТ для ДТ №5 расположены внутри 'треугольника' - нет*

*ТТ для ДТ №6 расположены внутри 'треугольника' - нет*

**ДТЗ**

*Логика работы*

*Компенсация токов нулевой последовательности в ДТЗ - предусмотрена*

Таблица 62 – Коэффициент различия схем соединения силовых обмоток Т (АТ) (пример 1).

Сторона	$K_{РАЗ}$
<b>ВН</b>	$\sqrt{3}$
<b>СН</b>	$\sqrt{3}$
<b>НН</b>	1

Компенсация сдвига фаз токов для группы соединения силовых обмоток Y/D-11 соответствующей стороны для дифференциально-токовой защиты осуществляется программно по выражениям указанным в таблице 63.

Таблица 63 – Пример компенсации сдвига фаз и токов нулевой последовательности ДТЗ Т(АТ) (пример 1)

Сторона	Фаза		
	<b>А</b>	<b>В</b>	<b>С</b>
<b>ВН</b>	$\frac{\dot{I}_a - \dot{I}_b}{I_{\text{БАЗ.СТ.ВН}}}$	$\frac{\dot{I}_b - \dot{I}_c}{I_{\text{БАЗ.СТ.ВН}}}$	$\frac{\dot{I}_c - \dot{I}_a}{I_{\text{БАЗ.СТ.ВН}}}$
<b>СН</b>	$\frac{\dot{I}_a - \dot{I}_b}{I_{\text{БАЗ.СТ.СН}}}$	$\frac{\dot{I}_b - \dot{I}_c}{I_{\text{БАЗ.СТ.СН}}}$	$\frac{\dot{I}_c - \dot{I}_a}{I_{\text{БАЗ.СТ.СН}}}$
<b>НН</b>	$\frac{\dot{I}_a}{I_{\text{БАЗ.СТ.НН}}}$	$\frac{\dot{I}_b}{I_{\text{БАЗ.СТ.НН}}}$	$\frac{\dot{I}_c}{I_{\text{БАЗ.СТ.НН}}}$

**Пример 2:**

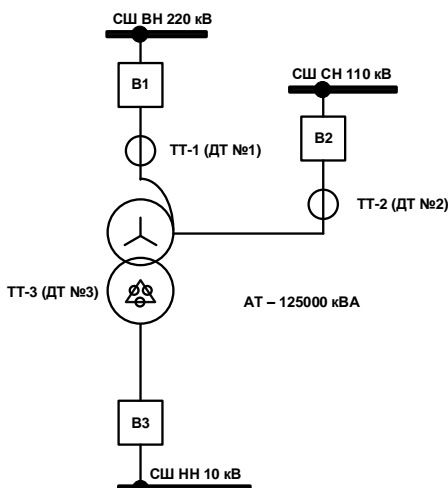


Рисунок 27 – Параметры установки силовых обмоток и вторичных обмоток ТТ (пример 2)



**Общая логика**

*Параметры защищаемого объекта*

- Схема АТ – 2*
- Тип защищаемого объекта – автотрансформатор*
- Полная мощность АТ – 125000 кВА*
- Номинальное напряжение ввода ВН АТ – 230,00 кВ*
- Номинальное напряжение ввода СН АТ – 121,00 кВ*
- Номинальное напряжение ввода НН/НН1 АТ – 10,50 кВ*
- Номинальное напряжение ввода НН2 АТ – 10,50 кВ*
- Схема соединения силовой обмотки ВН АТ – звезда*
- Схема соединения силовой обмотки СН АТ - звезда*
- Схема соединения силовой обмотки НН/НН1 АТ - треугольник*
- Схема соединения силовой обмотки НН2 АТ – треугольник*
- Группа соединения силовых обмоток – Y/D-11*

**Параметрирование датчиков аналоговых входов**

*Использование ДТ*

- Использование ДТ №1 – да*
- Использование ДТ №2 – да*
- Использование ДТ №3 – да*
- Использование ДТ №4 – нет*
- Использование ДТ №5 – нет*
- Использование ДТ №6 – нет*

*Схема соединения ТТ для ДТ*

- Схема соединения вторичных обмоток ТТ для ДТ №1 – звезда*
- Схема соединения вторичных обмоток ТТ для ДТ №2 – звезда*
- Схема соединения вторичных обмоток ТТ для ДТ №3 – звезда*
- Схема соединения вторичных обмоток ТТ для ДТ №4 – звезда*
- Схема соединения вторичных обмоток ТТ для ДТ №5 – звезда*
- Схема соединения вторичных обмоток ТТ для ДТ №6 – звезда*

*Расположение ТТ*

- ТТ для ДТ №1 расположены внутри 'треугольника' - нет*
- ТТ для ДТ №2 расположены внутри 'треугольника' - нет*
- ТТ для ДТ №3 расположены внутри 'треугольника' - да*
- ТТ для ДТ №4 расположены внутри 'треугольника' - нет*
- ТТ для ДТ №5 расположены внутри 'треугольника' - нет*
- ТТ для ДТ №6 расположены внутри 'треугольника' - нет*

**ДТЗ**

*Логика работы*

*Компенсация токов нулевой последовательности в ДТЗ – не предусмотрена*

Таблица 64 – Коэффициент различия схем соединения силовых обмоток Т (АТ) (пример 2).

<b>Сторона</b>	<b><math>K_{\text{РАЗ}}</math></b>
<b>ВН</b>	1
<b>СН</b>	1
<b>НН</b>	$1/\sqrt{3}$

Компенсация сдвига фаз токов для группы соединения силовых обмоток Y/D-11 соответствующей стороны для дифференциально-токовой защиты осуществляется программно по выражениям указанным в таблице 65.

Таблица 65 – Пример компенсации сдвига фаз и токов нулевой последовательности ДТЗ Т(АТ) (пример 2)

Сторона	Фаза		
	А	В	С
ВН	$\frac{I_a}{I_{\text{БАЗ.СТ.ВН}}}$	$\frac{I_b}{I_{\text{БАЗ.СТ.ВН}}}$	$\frac{I_c}{I_{\text{БАЗ.СТ.ВН}}}$
СН	$\frac{I_a}{I_{\text{БАЗ.СТ.СН}}}$	$\frac{I_b}{I_{\text{БАЗ.СТ.СН}}}$	$\frac{I_c}{I_{\text{БАЗ.СТ.СН}}}$
НН	$\frac{I_a}{I_{\text{БАЗ.СТ.НН}}}$	$\frac{I_b}{I_{\text{БАЗ.СТ.НН}}}$	$\frac{I_c}{I_{\text{БАЗ.СТ.НН}}}$

### 5.1.3. Выбор уставок дифференциальной токовой защиты

Для ДТЗ АТ выбираются уставки:

- ток срабатывания ДТЗ;
- ток срабатывания ДТЗ при АРКТ;
- ток начала торможения ДТЗ;
- ток начала торможения ДТЗ при АРКТ;
- ток торможения блокировки ДТЗ;
- ток торможения блокировки ДТЗ при АРКТ;
- коэффициент торможения ДТЗ;
- коэффициент торможения ДТЗ при АРКТ;
- уровень блокировки по 2-й гармонике ДТЗ;
- ток срабатывания дифференциальной отсечки ДТЗ.

#### 5.1.3.1. Определение начального тока срабатывания ДТЗ

Относительный начальный ток срабатывания ДТЗ АТ  $I_{\text{ДО}^* \text{РАСЧ}}$  при отсутствии торможения определяется с помощью выражения:

$$I_{\text{ДО}^* \text{РАСЧ}} = K_{\text{ОТС}} \cdot I_{\text{НБ РАСЧ}^*} \quad (14)$$

где  $K_{\text{ОТС}}$  - коэффициент отстройки, учитывающий погрешности измерительного органа терминала, ошибки расчета и необходимый запас.  $K_{\text{ОТС}}$  принимается равным от 1,1 до 1,3. При этом большее значение используется для пускорезервных Т(АТ) и Т(АТ) на которых возможно несинхронное АВР.

Значение  $I_{\text{НБ РАСЧ}^*}$  определяется с помощью выражения:

$$I_{\text{НБ РАСЧ}^*} = K_{\text{ПЕР}} \cdot K_{\text{ОДН}} \cdot \varepsilon + \Delta U_{\text{РПН}} + \Delta f_{\text{ВЫР}} + \Delta f_{\text{ПТТ}}, \quad (15)$$

где  $K_{\text{ПЕР}}$  – коэффициент, учитывающий переходный процесс. Следует принимать:

$K_{\text{ПЕР}} = 1,5 \dots 2,5$  – при использовании на разных сторонах защищаемого Т(АТ) однотипных ТТ (только встроенных или только выносных);

$K_{\text{ПЕР.}} = 2 \dots 3$  – при использовании на разных сторонах защищаемого Т(АТ) разнотипных ТТ.

При этом меньшие значения  $K_{\text{ПЕР.}}$  принимаются при одинаковой схеме соединения ТТ защиты на разных сторонах (например, в «звезду»), а большее значение – при разных схемах соединения ТТ защиты.

$K_{\text{ОДН}}$  – коэффициент однотипности ТТ. При внешних КЗ на той стороне, где защищаемый Т(АТ) имеет два присоединения и ТТ рассматриваемой защиты установлены в цепях этих присоединений,  $K_{\text{ОДН}}$  принимается равным от 0,5 до 1, причём меньшее из указанных значений принимается в случаях, когда указанные ТТ обтекаются мало различающимися между собой токами и примерно одинаково загружены. При внешних КЗ на сторонах, где защищаемый Т(АТ) имеет одно присоединение,  $K_{\text{ОДН}}$  следует принимать равным 1.

$\varepsilon$  - относительное значение полной погрешности ТТ в режиме, соответствующем установившемуся КЗ. Полная погрешность для ТТ 5Р и 10Р составляет 0,05 и 0,10 соответственно;

Без применения функции определения положения привода РПН или неисправном положении привода РПН:

$$\Delta U_{\text{РПН}} = \frac{\max\{|\Delta U_{\text{РПН}}^+|; |\Delta U_{\text{РПН}}^-|\}}{100\%}, \text{ о. е.}$$

где  $\Delta U_{\text{РПН}}$  - относительная погрешность, обусловленная наличием РПН;

$\Delta U_{\text{РПН}}^+$  - диапазон регулирования в сторону max;

$\Delta U_{\text{РПН}}^-$  - диапазон регулирования в сторону min;

С применением функции определения положения привода РПН:

$$\Delta U_{\text{РПН}} = \frac{\max\left\{\left|\frac{\Delta U_{\text{РПН}}^+}{n^+}\right|; \left|\frac{\Delta U_{\text{РПН}}^-}{n^-}\right|\right\}}{100\%}, \text{ о. е.}$$

где  $n^+$  - Количество ступеней в сторону max;

$n^-$  - Количество ступеней в сторону min;

Если РПН не используется, то  $\Delta U_{\text{РПН}} = 0$ , но задание параметров общей логики должно производиться по значению напряжения на конкретном выводе РПН;

$\Delta f_{\text{ВЫР}}$  – относительная погрешность выравнивания токов плеч. Данная погрешность определяется погрешностями входных ТТ и аналого-цифровыми преобразователями терминала. Может быть принята  $\Delta f_{\text{ВЫР}} = 0,02$ ;

$\Delta f_{\text{ПТТ}}$  – относительная погрешность внешнего выравнивающего трансформатора или автотрансформатора (АТ31 или АТ32), используемого для выравнивания значения базисного тока соответствующей стороны, если он выходит за пределы диапазона. Токовая погрешность внешних выравнивающих автотрансформаторов АТ-31, АТ-32 не превышает 5% ( $\Delta f_{\text{ПТТ}} = 0,05$ ) при двадцатикратном токе ответвления и подключения цепей защиты к вторичной обмотке выравнивающих автотрансформаторов, по данным завода изготовителя.

Уставка  $I_{Д0}$  должна приниматься не менее 0,1 о.е.

### 5.1.3.2. Ток начала торможения ДТЗ Т(АТ)

Ток начала торможения для пускорезервных Т(АТ) и Т(АТ) на которых возможно несинхронное АВР НН равным  $I_{Т0} = 0,6$  о.е., и  $I_{Т0} = 1,0$  о.е. во всех остальных случаях.

### 5.1.3.3. Ток торможения блокировки ДТЗ

Определяется исходя из отстройки от максимально возможного сквозного тока нагрузки Т(АТ). Своего наибольшего значения сквозной ток нагрузки достигает при действии АВР секционного выключателя или АПВ питающих линий и может быть принят равным

$$I_{Т.БЛ.} = K_{отс} \cdot K_{ПРЕД.НАГР} \cdot \frac{I_{НОМ.НАГР}}{I_{БАЗ.СТОП}} \cdot \frac{K_{РАЗ_СТОП}}{K_{ТТ_СТОП}}, \text{ о. е.}, \quad (16)$$

где  $K_{отс} = 1,1$  – коэффициент отстройки;

$K_{ПРЕД.НАГР} = 1,5 \dots 2,0$  – коэффициент, определяющий предельную нагрузочную способность Т(АТ) в зависимости от его мощности [2]:  $K_{ПРЕД.НАГР} = 1,5$  - для Т(АТ) большой мощности;  $K_{ПРЕД.НАГР} = 1,8$  - для Т(АТ) средней мощности;  $K_{ПРЕД.НАГР} = 2,0$  - для распределительных Т(АТ);

$I_{НОМ.НАГР.}$  – максимально возможный сквозной ток (первичная величина) нагрузки Т(АТ);

$I_{БАЗ.ДТЗ.СТ.}$  – базисный ток (вторичная величина) соответствующей стороны Т(АТ);

$K_{ТТ_СТОП}$  – коэффициент трансформации ТТ, соответствующей стороны Т(АТ);

$K_{РАЗ_СТОП}$  – коэффициент различия схем соединения силовых обмоток Т (АТ).

### 5.1.3.4. Коэффициент торможения ДТЗ

Коэффициент торможения определяет отстройку ДТЗ от внешних КЗ. Под коэффициентом торможения понимается отношение приращения дифференциального тока ( $I_{Д}$ ) к приращению тормозного тока ( $I_{Т}$ ). С помощью правильного выбора коэффициента торможения обеспечивается несрабатывание ДТЗ Т(АТ) в диапазоне значений тормозного тока от  $I_{Т0}$  до  $I_{Т.БЛ.}$ .

Если по защищаемому Т(АТ) протекает  $I_{СКВ.}$ , то он может вызвать дифференциальный ток, который можно определить по выражению:

$$I_{Д} = (K_{ПЕР} \cdot K_{ОДН} \cdot \varepsilon + \Delta U_{РПН} + \Delta f_{ВЫР} + \Delta f_{ПТТ}) \cdot I_{СКВ.} \quad (17)$$

где  $K_{ПЕР.}$ ,  $K_{ОДН.}$ ,  $\varepsilon$ ,  $\Delta U_{РПН.}$ ,  $\Delta f_{ВЫР.}$ ,  $\Delta f_{ПТТ}$  – аналогичны коэффициентам из выражения (15);

$I_{СКВ.}$  – максимальное значение тока, равное значению тока внешнего металлического КЗ, приведенное к базисному току стороны внешнего КЗ, определяемый по выражению:

$$I_{СКВ.} = \frac{I_{КЗ_МЕ_СТОП}}{I_{БАЗ.ДТЗ.СТ.}} \cdot \frac{K_{РАЗ_СТОП}}{K_{ТТ_СТОП}}, \quad (18)$$

где  $I_{КЗ_МЕ_СТОП}$  – ток внешнего металлического КЗ (первичная величина);

$I_{БАЗ.ДТЗ.СТ.}$ ,  $K_{ТТ_СТОП}$ ,  $K_{РАЗ_СТОП}$  – составляющие аналогичны из выражения (16).

При принятом способе формирования торможения для ДТЗ Т(АТ), тормозной ток равен:

$$I_T = \sqrt{I_{СКВ} \cdot (I_{СКВ} - I_{НБ}) \cdot \cos \beta}, \beta = 180 - \alpha \quad (19)$$

где  $\alpha$  - угол между векторами токов  $I_{СКВ}$  и  $(I_{СКВ} - I_{НБ})$ . В проектных расчетах может быть принят  $\beta = 10 - 20^\circ$ .

Тогда коэффициент торможения определяется по формуле:

$$K_T \geq \frac{K_{ОТС} \cdot I_D - I_{Д0}}{I_T - I_{Т0}} \quad (20)$$

где  $K_{ОТС} = 1,1$  – коэффициент отстройки.

#### 5.1.3.5. Уровень блокировки по второй гармонике ДТЗ

Дополнительно для предотвращения ложной работы ДТЗ Т (АТ) при бросках тока намагничивания в момент включения трансформатора под напряжение, а также для обеспечения не действия защиты от тока небаланса переходного режима внешнего КЗ (когда увеличенная погрешность ТТ, обусловленная насыщением, приводит к появлению второй гармонической составляющей тока) выполнена блокировка защиты по превышению отношения тока второй гармонической составляющей к току промышленной частоты -  $I_{Д,100 \text{ Гц}} / I_{Д,50 \text{ Гц}}$ .

По опыту эксплуатации рекомендуемое значение уставки по уровню блокировки по второй гармонике для защит трансформаторов выбирается равным 10 % (0,10 о.е.), для защит автотрансформаторов – 15 % (0,15 о.е.).

#### 5.1.3.6. Уровень блокировки по пятой гармонике ДТЗ

Для отстройки ДТЗ от перевозбуждения автотрансформатора контролируется уровень пятой гармоники в дифференциальном токе. Уровень блокировки по пятой гармонике может изменяться в пределах от 5 до 40 % по отношению к величине основной гармоники в дифференциальном токе.

По опыту эксплуатации рекомендуем уставку по уровню блокировки по пятой гармонике для защит автотрансформаторов выбирать на уровне 25%.

#### 5.1.3.7. Ток срабатывания дифференциальной отсечки ДТЗ

Для исключения замедления работы ДТЗ Т(АТ) при больших токах внутреннего повреждения вследствие блокировки защиты из-за погрешности ТТ в переходном режиме предусмотрена вторая грубая ступень защиты без блокировки по второй гармонической составляющей тока.

Ток срабатывания дифференциальной отсечки должен выбираться исходя из двух условий:

- отстройки от броска тока намагничивания силового трансформатора  $I_{Д\gg} \geq 6,5$ ;
- отстройки от максимального первичного тока небаланса при переходном режиме расчетного внешнего КЗ.

$$I_{Д\gg} = 1,5 \cdot I_{СКВ} \cdot (K_{ПЕР} \cdot K_{ОДН} \cdot \varepsilon + \Delta U_{РПН} + \Delta f_{ВЫР} + \Delta f_{ПТТ}) \quad (21)$$

$K_{ПЕР}$  – коэффициент, учитывающий переходной режим, принимается равным 3,0;

$K_{ОДН}, \varepsilon, \Delta U_{РПН}, \Delta f_{ВЫР}, \Delta f_{ПТТ}$  – аналогичны коэффициентам из выражения (15);

$I_{СКВ}$  – максимальное значение тока, равное значению тока внешнего металлического КЗ, приведённое к базисному току стороны внешнего КЗ, определяемый по выражению (18).

Ток срабатывания принимается равным наибольшему значению из двух полученных условий.

#### 5.1.3.8. Выбор уставок УРОВ

Функция УРОВ шкафа реализует принцип индивидуального устройства, причем схема УРОВ выполнена универсальной и возможна реализация УРОВ как по схеме с дублированным пуском, так и по схеме с автоматической проверкой исправности выключателя.

В соответствии с индивидуальным принципом исполнения, УРОВ шкафа имеет выдержку времени, необходимую для фиксации отказа выключателя. Это позволяет отказаться от запаса по выдержке времени, который предусматривается в централизованных УРОВ с общей выдержкой времени. Выдержка времени УРОВ может быть принята равной (0,2-0,3) с, что улучшает условия сохранения устойчивости энергосистемы и уменьшает выдержки времени резервных защит.

#### 5.1.3.9. Ток срабатывания ЗП

Выбор уставок ЗП необходимо производить в соответствии с требованиями завода-изготовителя автотрансформатора.

Ток срабатывания ЗП для АТ определяется по выражению:

$$I_{ЗП\_СТОП} = \frac{I_{НОМ\_СТОП}}{K_{ТТ\_СТОП}} \cdot \frac{K_{ОТС}}{K_B} \quad (22)$$

где  $K_{ОТС}$  - коэффициент отстройки ЗП,  $K_{ОТС} = 1,05$ ;

$K_B$  - коэффициент возврата реле тока ЗП,  $K_B = 0,9$ ;

$K_{ТТ\_СТОП}$  - коэффициент трансформации ТТ соответствующей стороны АТ;

$I_{НОМ\_СТОП}$  - номинальный первичный ток обмотки соответствующей стороны:

ВН, НН – для автотрансформатора.

Ток срабатывания реле тока для защиты от перегрузки по току общей обмотки АТ определяется по выражению:

$$I_{ЗП\_СТОП} = K_{УСТ} \cdot I_{ОБЩ\_ОБМ} \cdot \frac{K_{ОТС}}{K_B} \quad (23)$$

где  $K_{УСТ}$  – коэффициент уставки срабатывания. Для 1-ой ступени  $K_{УСТ} = 0,4$ , для 2-ой ступени  $K_{УСТ} = 0,8$ .

$K_{ОТС}$  – коэффициент отстройки ЗП,  $K_{ОТС} = 1,05$ ;

$K_B$  – коэффициент возврата реле тока ЗП,  $K_B = 0,9$ ;

$I_{ОБЩ\_ОБМ}$  – вторичный ток общей обмотки, А. Определяется по выражению:

$$I_{ОБЩ\_ОБМ} = \frac{I_{ВН} + I_{СН}}{K_{ТТ\_ДТ\_№2}} = \frac{I_{ВН\_ВТОР} \cdot K_{ТТ\_ДТ\_№1} + I_{СН\_ВТОР} \cdot K_{ТТ\_ДТ\_№2}}{K_{ТТ\_ДТ\_№2}} \quad (24)$$

где  $I_{ВН}$  – первичный ток стороны ВН АТ, А.

$I_{СН}$  – первичный ток стороны СН АТ, А;

$K_{ТТ\_ДТ\_№2}$  – коэффициент трансформации стороны СН (датчика тока №2);

$I_{ВН\_ВТОР}$  – вторичный ток стороны ВН АТ, А.

$I_{СН\_ВТОР}$  – вторичный ток стороны СН АТ, А;

$K_{ТТ\_ДТ\_№1}$  – коэффициент трансформации стороны ВН (датчика тока №1);

При наличии обходного выключателя Q1.2 ток по стороне ВН определяется по выражению:

$$I_{ВН\_ВТОР} = I_{Q1.1\_ВТОР} + I_{Q1.2\_ВТОР} \cdot \frac{K_{ТТ\_Q1.2}}{K_{ТТ\_ДТ\_№1}} \quad (25)$$

$I_{Q1.1\_ВТОР}$  – вторичный ток ТТ выключателя Q1.1, А;

$I_{Q1.2\_ВТОР}$  – вторичный ток ТТ выключателя Q1.2, А

$K_{ТТ\_Q1.2}$  – коэффициент трансформации ТТ выключателя Q1.2;

При наличии обходного выключателя Q2.2 ток по стороне СН определяется по выражению:

$$I_{СН\_ВТОР} = I_{Q2.1\_ВТОР} + I_{Q2.2\_ВТОР} \cdot \frac{K_{ТТ\_Q2.2}}{K_{ТТ\_ДТ\_№2}} \quad (26)$$

$I_{Q2.1\_ВТОР}$  – вторичный ток ТТ выключателя Q2.1, А;

$I_{Q2.2\_ВТОР}$  – вторичный ток ТТ выключателя Q2.2, А

$K_{ТТ\_Q2.2}$  – коэффициент трансформации ТТ выключателя Q2.2;

#### 5.1.3.10. Ток срабатывания реле тока автоматики охлаждения

Выбор уставок реле тока для автоматики охлаждения необходимо производить в соответствии с требованиями завода-изготовителя автотрансформатора.

Ток срабатывания ЗП для АТ определяется по выражению:

$$I_{АО\_СТОП} = K_{УСТ} \cdot \frac{I_{НОМ\_СТОП}}{K_{ТТ\_СТОП}} \cdot \frac{K_{ОТС}}{K_B} \quad (27)$$

где  $K_{ОТС}$  - коэффициент отстройки ЗП,  $K_{ОТС} = 1,05$ ;

$K_B$  - коэффициент возврата реле тока ЗП,  $K_B = 0,9$ ;

$K_{ТТ\_ВН}$  - коэффициент трансформации ТТ соответствующей стороны АТ;

$I_{НОМ\_СТОП}$  - номинальный первичный ток обмотки соответствующей стороны:

ВН, НН – для автотрансформатора;

$K_{УСТ}$  - коэффициент уставки срабатывания. Для реле тока АО АТ 1-ой ступени

$K_{УСТ} = 0,4$ , для 2-ой ступени  $K_{УСТ} = 0,8$ .

Ток срабатывания реле тока для автоматики охлаждения по току общей обмотки АТ определяется по выражению:

$$I_{АО\_Общ.Обм.} = K_{УСТ} \cdot I_{Общ.Обм.} \cdot \frac{K_{ОТС}}{K_B} \quad (28)$$

где  $K_{уст}$  – коэффициент уставки срабатывания. Для 1-ой ступени  $K_{уст} = 0,4$ , для 2-ой ступени  $K_{уст} = 0,8$ .

$K_{отс}$  – коэффициент отстройки ЗП,  $K_{отс} = 1,05$ ;

$K_B$  – коэффициент возврата реле тока ЗП,  $K_B = 0,9$ ;

$I_{общ.обм}$  – вторичный ток общей обмотки, А. Определяется по выражению (24).

### 5.1.3.11. Выбор уставок МТЗ с торможением для ФПТ, ТПР

Для МТЗ с торможением выбираются уставки:

- Ток срабатывания МТЗ с торможением;
- Коэффициент торможения;

#### Определение начального тока срабатывания МТЗ с торможением

Начальный ток срабатывания МТЗ с торможением (рабочая величина МТЗ с торможением со стороны питания) определяется по условию отстройки от БТН с помощью выражения:

$$I_{CP} = \frac{2 \cdot I_{НОМ\_ВО}}{K_{ТТ\_ВО}}, \text{ А} \quad (29)$$

где  $I_{НОМ\_ВО}$  – номинальный ток (первичная величина) возбуждающей обмотки (ВО);

$K_{ТТ\_ВО} = w_2/w_1 = I_{1НОМ}/I_{2НОМ}$  - коэффициент трансформации ТТ стороны ВО;

#### Коэффициент торможения

С помощью выбора коэффициента торможения обеспечивается несрабатывание МТЗ с торможением при внешних КЗ на сторонах РО и ВО. Определяется по выражению:

$$K_T = \frac{1,5}{1 - \varepsilon} \cdot \frac{\left(\frac{I_{P(ВО)}}{K_{ТТ\_ВО}}\right) \cdot K_{СХ\_ТТ\_ВО} \cdot I_{2\_ТТ\_РО}}{\left(\frac{I_{T(РО)}}{K_{ТТ\_РО}}\right) \cdot K_{СХ\_ТТ\_РО} \cdot I_{2\_ТТ\_ВО}}, \text{ А} \quad (30)$$

где  $\varepsilon$  – относительное значение полной погрешности ТТ в режиме КЗ для ТТ 10Р погрешность принимается – 0,1, а для 5Р – 0,05;

$\left. \begin{matrix} I_{P(ВО)} \\ I_{T(РО)} \end{matrix} \right\}$  – значение тока (первичная величина) протекающего через обмотки РО и ВО при

внешних однофазных КЗ на сторонах ВН, СН АТ;

$I_{2\_ТТ\_РО(ВО)}$  - вторичная величина ТТ соответствующей стороны, А;

$K_{ТТ\_ВО(РО)} = w_2/w_1 = I_{1НОМ}/I_{2НОМ}$  - коэффициент трансформации ТТ соответствующей стороны;

$K_{СХ\_ТТ\_ВО(РО)}$  – схема соединения вторичных обмоток ТТ на соответствующей стороне, для «треугольника»  $K_{СХ\_СТОП\_ВО(РО)} = \sqrt{3}$ , для «звезды»  $K_{СХ\_СТОП\_ВО(РО)} = 1$ ;

Коэффициент чувствительности защиты при КЗ на компенсационной обмотке (при этом  $I_{РО} = 0$ ):

$$K_{ч} = \frac{I_{К\_МИН}}{I_{CP}} \gg 2 \quad (31)$$

где  $I_{К\_МИН}$  – минимальное значение тока при КЗ на компенсационной обмотке.



## 5.2. Конфигурирование терминала комплекта ДЗО

Терминал БЭ2704 308 предназначенный для защиты ошиновки НН автотрансформатора и содержит:

- 2 датчик постоянного тока (ДПТ);
- 8 трансформаторов напряжения (ТН);
- 18 трансформаторов тока (ТТ)

В разделе «Общая логика» задаются следующие параметры:

- базисный ток стороны НН (в первичной величине);
- базисный ток стороны НН1 (в первичной величине);
- базисный ток стороны НН2 (в первичной величине);
- базисный ток стороны НН3 (в первичной величине);
- схема соединения стороны НН;
- схема соединения стороны НН1;
- схема соединения стороны НН2;
- схема соединения стороны НН3;
- наличие/отсутствие стороны НН;
- наличие/отсутствие стороны НН1;
- наличие/отсутствие стороны НН2;
- наличие/отсутствие стороны НН3.

### 5.2.1. Определение схемы соединения сторон

**Параметр «Схема соединения стороны» для терминала защиты ошиновки низкого напряжения Т(АТ) зависит:**

- от схемы соединения вторичных обмоток главных ТТ;
- от схемы соединения обмотки стороны НН силового Т(АТ);
- от схемы включения ТТ стороны ошиновки НН Т(АТ) относительно обмотки НН силового Т(АТ) (на фазные / линейные токи).

Для терминала защит с поддержкой протокола МЭК 61850 данный параметр определяется по выражению:

$$K_{CX\_STOP} = K_{CX\_TT\_STOP} \cdot K_{CX\_ОБМ\_НН} \cdot K_{ВКЛ\_ТТ\_STOP} \quad (32)$$

где  $K_{CX\_TT\_STOP}$  - коэффициент учитывающий схему соединения вторичных обмоток главных ТТ соответствующей стороны ошиновки НН Т(АТ).

$K_{CX\_TT\_STOP} = 1$  - если вторичная обмотка главного ТТ, соответствующей стороны ошиновки НН Т(АТ), собрана в «звезду» и  $K_{CX\_TT\_STOP} = \sqrt{3}$  - если вторичная обмотка собрана в «треугольник»;

$K_{CX\_ОБМ\_НН}$  - коэффициент учитывающий схему соединения обмотки НН силового Т(АТ).

$K_{CX\_OБM\_HH} = 1$  - если обмотка стороны НН силового Т(АТ) собрана в «звезду» и  
 $K_{CX\_OБM\_HH} = \sqrt{3}$  - если обмотка стороны НН силового Т(АТ) собрана в «треугольник»;

$K_{BKJL\_TT\_CTOP}$  - коэффициент учитывающий схему включения ТТ соответствующей стороны ошиновки НН силового Т(АТ) на линейные/фазные токи относительно схемы соединения обмотки НН силового Т(АТ).

$K_{BKJL\_TT\_CTOP} = 1$  - при соединении обмотки НН силового Т(АТ) в «звезду», а так же при включении ТТ соответствующей стороны ошиновки НН силового Т(АТ) на «линейные» токи, когда ТТ установлены за «треугольником» созданный обмоткой НН силового Т(АТ).

$K_{BKJL\_TT\_CTOP} = 1/\sqrt{3}$  - при включении ТТ на «фазные» токи, когда ТТ установлены внутри «треугольника» созданный обмоткой НН силового Т(АТ).

	$K_{CX\_CTOP}$	
	$\sqrt{3}$	1
Схема соединения стороны	$\Delta$	Y

Если уставки “Схема соединения стороны” (учитывается только для сторон у которых выбрана уставка “Сторона” – “Есть”) имеет одно и тоже значение (например для всех Y или для всех  $\Delta$ ), то компенсация фазового сдвига и коэффициента схемы не требуется, т.е. расчёт токов для ошиновки НН Т (АТ) осуществляется по следующим выражениям:

$$\dot{I}_{A-CTOP}^* = \frac{\dot{I}_{a-CTOP}}{I_{BA3.CTOP}} \quad \dot{I}_{B-CTOP}^* = \frac{\dot{I}_{b-CTOP}}{I_{BA3.CTOP}} \quad \dot{I}_{C-CTOP}^* = \frac{\dot{I}_{c-CTOP}}{I_{BA3.CTOP}} \quad (33)$$

где  $\dot{I}_{a-CTOP}$ ,  $\dot{I}_{b-CTOP}$ ,  $\dot{I}_{c-CTOP}$  - измеряемые токи соответствующей стороны №1, №2, №3, №4, А;

$I_{BA3.CTOP}$  - базисный ток соответствующей стороны, А;

$\dot{I}_{A-CTOP}^*$ ,  $\dot{I}_{B-CTOP}^*$ ,  $\dot{I}_{C-CTOP}^*$  - расчетные токи стороны №1, №2, №3, №4 для ДЗО, о.е.;

Если уставки “Схема соединения стороны” (учитывается только для сторон у которых выбрана уставка “Сторона” – “Есть”) имеет разное значение (например, схема соединения стороны №1 – Y, №2 – Y, №3 -  $\Delta$ , №4 -  $\Delta$ ), то компенсация фазового сдвига и коэффициента схемы, соответствующей стороны, для дифференциально-токовой защиты осуществляется программно, по выражениям: (34), (35), (36).

$$i_{A-CTOP\#1}^* = \frac{i_{a-CTOP\#1} - i_{b-CTOP\#1}}{\sqrt{3} I_{БАЗ.СТОР\#1}} \quad i_{B-CTOP\#1}^* = \frac{i_{b-CTOP\#1} - i_{c-CTOP\#1}}{\sqrt{3} I_{БАЗ.СТОР\#1}} \quad i_{C-CTOP\#1}^* = \frac{i_{c-CTOP\#1} - i_{a-CTOP\#1}}{\sqrt{3} I_{БАЗ.СТОР\#1}} \quad (34)$$

$$i_{A-CTOP\#2}^* = \frac{i_{a-CTOP\#2} - i_{b-CTOP\#2}}{\sqrt{3} I_{БАЗ.СТОР\#2}} \quad i_{B-CTOP\#2}^* = \frac{i_{b-CTOP\#2} - i_{c-CTOP\#2}}{\sqrt{3} I_{БАЗ.СТОР\#2}} \quad i_{C-CTOP\#2}^* = \frac{i_{c-CTOP\#2} - i_{a-CTOP\#2}}{\sqrt{3} I_{БАЗ.СТОР\#2}} \quad (35)$$

$$i_{A-\#3(4)}^* = \frac{i_{a-\#3(4)}}{I_{БАЗ.\#3(4)}} \quad i_{B-\#3(4)}^* = \frac{i_{b-\#3(4)}}{I_{БАЗ.\#3(4)}} \quad i_{C-\#3(4)}^* = \frac{i_{c-\#3(4)}}{I_{БАЗ.\#3(4)}} \quad (36)$$

где  $i_{a-CTOP}$ ,  $i_{b-CTOP}$ ,  $i_{c-CTOP}$  - измеряемые токи соответствующей стороны №1, №2, №3, №4, А;

$I_{БАЗ.СТОР}$  - базисный ток соответствующей стороны, А;

$i_{A-CTOP}^*$ ,  $i_{B-CTOP}^*$ ,  $i_{C-CTOP}^*$  - расчетные токи стороны №1, №2, №3, №4 для ДЗО, о.е.;

### 5.2.2. Задание параметра “наличие стороны”

Данный параметр позволяет включить/отключить использование аналоговых входов данной стороны в формировании дифференциального и тормозного тока для ДТЗ Т(АТ).

Наименование	“1”	“0”
“Сторона ВН”	есть	нет
“Сторона СН”	есть	нет
“Сторона НН”	есть	нет
“Сторона №4”	есть	нет

#### Пример1:

“Схема соединения стороны ВН - Y”;

“Схема соединения стороны СН - Y”;

“Схема соединения стороны НН - Δ”;

“Схема соединения стороны №4 - Δ”;

“Сторона ВН – **Есть**”;

“Сторона СН – **Есть**”;

“Сторона НН – **Есть**”;

“Сторона №4 – **Есть**”.

Расчёт для сторон ВН, СН, НН будет осуществляться по выражениям:

$$i_{A-BH}^* = \frac{i_{a-BH} - i_{b-BH}}{\sqrt{3} I_{БАЗ.ВН}} \quad i_{B-BH}^* = \frac{i_{b-BH} - i_{c-BH}}{\sqrt{3} I_{БАЗ.ВН}} \quad i_{C-BH}^* = \frac{i_{c-BH} - i_{a-BH}}{\sqrt{3} I_{БАЗ.ВН}}$$

$$i_{A-CH}^* = \frac{i_{a-CH} - i_{b-CH}}{\sqrt{3} I_{БАЗ.СН}} \quad i_{B-CH}^* = \frac{i_{b-CH} - i_{c-CH}}{\sqrt{3} I_{БАЗ.СН}} \quad i_{C-CH}^* = \frac{i_{c-CH} - i_{a-CH}}{\sqrt{3} I_{БАЗ.СН}}$$

$$i_{A-HH}^* = \frac{i_{a-HH}}{I_{БАЗ.НН}} \quad i_{B-HH}^* = \frac{i_{b-HH}}{I_{БАЗ.НН}} \quad i_{C-HH}^* = \frac{i_{c-HH}}{I_{БАЗ.НН}}$$

**Пример2:**

“Схема соединения стороны ВН - Y”;

“Схема соединения стороны СН - Y”;

“Схема соединения стороны НН - Δ”;

“Схема соединения стороны №4 - Δ”;

“Сторона ВН – **Есть**”;

“Сторона СН – **Есть**”;

“Сторона НН – **Нет**”;

“Сторона №4 – **Нет**”.

Расчёт для сторон ВН и СН в этом случае будет осуществляться по формулам:

$$\begin{aligned} \dot{i}_{A-BH}^* &= \frac{\dot{i}_{a-BH}}{I_{БАЗ.ВН}} & \dot{i}_{B-BH}^* &= \frac{\dot{i}_{б-BH}}{I_{БАЗ.ВН}} & \dot{i}_{C-BH}^* &= \frac{\dot{i}_{с-BH}}{I_{БАЗ.ВН}} \\ \dot{i}_{A-CH}^* &= \frac{\dot{i}_{a-CH}}{I_{БАЗ.СН}} & \dot{i}_{B-CH}^* &= \frac{\dot{i}_{б-CH}}{I_{БАЗ.СН}} & \dot{i}_{C-CH}^* &= \frac{\dot{i}_{с-CH}}{I_{БАЗ.СН}} \end{aligned}$$

**5.2.3. Расчёт базисных токов по сторонам**

Значения базисных токов по сторонам задаются в меню "Общая логика" в первичных величинах. По заданным значениям программным способом происходит пересчет базисных токов во вторичной величине. Результирующие значения базисных токов во вторичной величине доступны для просмотра в меню «Общая логика» терминала.

**Базисный ток, для терминалов защит ошиновки низкого напряжения Т(АТ).**

**Вариант №1.**

- главные ТТ сторон расположить в порядке уменьшения их коэффициентов трансформации;
- определяется ТТ с наибольшим коэффициентом трансформации  $K_{ТТ\_МАХ}$ ;
- базисный ток соответствующей стороны рассчитывается по выражению:

$$I_{БАЗ.СТОП} = K_{ТТ\_МАХ} \cdot K_{СХ\_ТТ\_СТОП} \cdot K_{ВКЛ\_ТТ\_СТОП} \cdot K_{АТ\_СТОП} \cdot I_{НОМ.ТТ\_МАХ}, \quad (37)$$

где  $I_{НОМ.ТТ\_МАХ}$  – номинальный вторичный ток ТТ с максимальным коэффициентом трансформации  $K_{ТТ\_МАХ}$ ;

$K_{СХ\_ТТ\_СТОП}$  – коэффициент учитывающий схему соединения вторичных обмоток главных ТТ (для ТТ, соединенных в "звезду",  $K_{СХ\_ТТ\_СТОП} = 1$ ; для ТТ, соединенных в "треугольник",

$$K_{СХ\_ТТ\_СТОП} = \sqrt{3})$$

$K_{ВКЛ\_ТТ\_СТОП}$  - коэффициент учитывающий схему включения ТТ соответствующей стороны ошиновки НН Т(АТ) в зависимости от схемы соединения обмотки НН силового Т(АТ).

Схема соединения обмотки НН силового Т(АТ)		
«Звезда»	«Треугольник»	
	Установка ТТ:	
	снаружи «треугольника» (включение на «линейные токи»)	внутри «треугольника» (включение на «фазные» токи)
$K_{\text{ВКЛ\_ТТ\_СТОП}} = 1$	$K_{\text{ВКЛ\_ТТ\_СТОП}} = 1$	$K_{\text{ВКЛ\_ТТ\_СТОП}} = 1/\sqrt{3}$

$K_{\text{АТ\_СТОП}}$  – коэффициент трансформации внешнего выравнивающего трансформатора или автотрансформатора (АТ31 или АТ32), используемого для выравнивания значения базисного тока соответствующей стороны, если он выходит за пределы диапазона. При первоначальном расчете базисного тока стороны принимается  $K_{\text{АТ\_СТОП}} = 1$ .

### 5.3. Конфигурирование терминала комплекта КИВ

#### 5.3.1. Контроль изоляции вводов

Функция контроля изоляции маслонаполненных линейных вводов предназначена для защиты их от повреждения (пробоя) изоляции.

КИВ реагирует на емкостные токи, протекающие под воздействием рабочего напряжения через изоляцию вводов трех фаз, и включает сигнальный и отключающий органы.

При срабатывании сигнального органа с выдержкой времени обеспечивается сигнализация КИВ. Отключающий орган является более грубым. При его срабатывании с выдержкой времени производится отключение выключателей защищаемого автотрансформатора.

Примем, что емкостные токи вводов фаз А, В и С соответственно равны 0,058 А, 0,047 А и 0,053 А.

Для выравнивания токов по фазам, необходимо определить отводы согласующего трансформатора ТПС.

Рассчитаем необходимый коэффициент трансформации ТПС по выражению:

$$K_{\text{ТПС}} = \frac{I_{\text{Н}}}{I_{\text{БАЗ,КИВ}}}, \quad (38)$$

$$K_{\text{ТПС-А}} = \frac{I_{\text{НА}}}{I_{\text{БАЗ,КИВ}}} = \frac{0,058}{0,5} = 0,116,$$

$$K_{\text{ТПС-В}} = \frac{I_{\text{НВ}}}{I_{\text{БАЗ,КИВ}}} = \frac{0,047}{0,5} = 0,094,$$

$$K_{\text{ТПС-С}} = \frac{I_{\text{НС}}}{I_{\text{БАЗ,КИВ}}} = \frac{0,053}{0,5} = 0,106.$$

Определяем отводы ТПС фазы А, В, С.

$$\Delta W_{2\text{ТПС-А}\%} = \left( \frac{K_{\text{ТПС-А}} \cdot w_{\text{Н1-6}}}{w_{\text{И1-И3}}} - 1 \right) \cdot 100\% = \left( \frac{0,116 \cdot 2800}{350} - 1 \right) \cdot 100\% \approx -7,2\%,$$

$$\Delta W_{1\text{ТПС-А}\%} = \left( \frac{w_{\text{И1-И3}}}{K_{\text{ТПС-А}} \cdot w_{\text{Н1-6}}} - 1 \right) \cdot 100\% = \left( \frac{350}{0,116 \cdot 2800} - 1 \right) \cdot 100\% \approx 8\%,$$

$$\Delta W_{2\text{ТПС-А}\%} = \left( \frac{K_{\text{ТПС-А}} \cdot w_{\text{Н1-6}}}{w_{\text{И1-И2}}} - 1 \right) \cdot 100\% = \left( \frac{0,116 \cdot 2800}{250} - 1 \right) \cdot 100\% \approx 30\%,$$

$$\Delta W_{1\text{ТПС-А}\%} = \left( \frac{w_{\text{И1-И2}}}{K_{\text{ТПС-А}} \cdot w_{\text{Н1-6}}} - 1 \right) \cdot 100\% = \left( \frac{250}{0,116 \cdot 2800} - 1 \right) \cdot 100\% \approx -23\%,$$

$$\Delta W_{2\text{ТПС-А}\%} = \left( \frac{K_{\text{ТПС-А}} \cdot w_{\text{Н1-6}}}{w_{\text{И1-И4}}} - 1 \right) \cdot 100\% = \left( \frac{0,116 \cdot 2800}{550} - 1 \right) \cdot 100\% \approx -41\%,$$

$$\Delta w_{1\text{ТПС}_A\%} = \left( \frac{w_{\text{И1-И4}}}{K_{\text{ТПС}_A} \cdot w_{\text{Н1-6}}} - 1 \right) \cdot 100\% = \left( \frac{550}{0,116 \cdot 2800} - 1 \right) \cdot 100\% \approx 69,3\%.$$

Выбираем отводы вторичной обмотки ТПС И1-И3, так как  $\Delta w_{1\text{ТПС}_A\%}$ ,  $\Delta w_{2\text{ТПС}_A\%}$  в этом случае были минимальны, и далее необходимо определить и выбрать отводы первичной обмотки так, чтобы значения  $\Delta w_{1\text{ТПС}_A\%}$ ,  $\Delta w_{2\text{ТПС}_A\%}$  также были минимальны. Это достигается при  $w_{\text{Н1-9}}=3052$ . Таким образом, принимаем для фазы А отводы вторичной обмотки ТПС И1-И3 (350 витков), отводы первичной обмотки Н1-9 ( $2800+3x(3\pm 1)\%$ ).

$$\Delta w_{2\text{ТПС}_B\%} = \left( \frac{K_{\text{ТПС}_B} \cdot w_{\text{Н1-6}}}{w_{\text{И1-И3}}} - 1 \right) \cdot 100\% = \left( \frac{0,094 \cdot 2800}{350} - 1 \right) \cdot 100\% \approx -24,8\%,$$

$$\Delta w_{1\text{ТПС}_B\%} = \left( \frac{w_{\text{И1-И3}}}{K_{\text{ТПС}_B} \cdot w_{\text{Н1-6}}} - 1 \right) \cdot 100\% = \left( \frac{350}{0,094 \cdot 2800} - 1 \right) \cdot 100\% \approx 33\%,$$

$$\Delta w_{2\text{ТПС}_B\%} = \left( \frac{K_{\text{ТПС}_B} \cdot w_{\text{Н1-6}}}{w_{\text{И1-И2}}} - 1 \right) \cdot 100\% = \left( \frac{0,094 \cdot 2800}{250} - 1 \right) \cdot 100\% \approx 5,3\%,$$

$$\Delta w_{1\text{ТПС}_B\%} = \left( \frac{w_{\text{И1-И2}}}{K_{\text{ТПС}_B} \cdot w_{\text{Н1-6}}} - 1 \right) \cdot 100\% = \left( \frac{250}{0,094 \cdot 2800} - 1 \right) \cdot 100\% \approx -5\%,$$

$$\Delta w_{2\text{ТПС}_B\%} = \left( \frac{K_{\text{ТПС}_B} \cdot w_{\text{Н1-6}}}{w_{\text{И1-И4}}} - 1 \right) \cdot 100\% = \left( \frac{0,094 \cdot 2800}{550} - 1 \right) \cdot 100\% \approx -52\%,$$

$$\Delta w_{1\text{ТПС}_B\%} = \left( \frac{w_{\text{И1-И4}}}{K_{\text{ТПС}_B} \cdot w_{\text{Н1-6}}} - 1 \right) \cdot 100\% = \left( \frac{550}{0,094 \cdot 2800} - 1 \right) \cdot 100\% \approx -109\%.$$

Выбираем отводы вторичной обмотки ТПС И1-И2, так как  $\Delta w_{1\text{ТПС}_B\%}$ ,  $\Delta w_{2\text{ТПС}_B\%}$  в этом случае были минимальны, и далее необходимо определить и выбрать отводы первичной обмотки так, чтобы значения  $\Delta w_{1\text{ТПС}_B\%}$ ,  $\Delta w_{2\text{ТПС}_B\%}$  также были минимальны. Это достигается при  $w_{\text{Н1-4}}=2688$ . Таким образом, принимаем для фазы В отводы вторичной обмотки ТПС И1-И2 (250 витков), отводы первичной обмотки Н1-4 ( $2800-2x(3\pm 1)\%$ ).

$$\Delta w_{2\text{ТПС}_C\%} = \left( \frac{K_{\text{ТПС}_C} \cdot w_{\text{Н1-6}}}{w_{\text{И1-И3}}} - 1 \right) \cdot 100\% = \left( \frac{0,106 \cdot 2800}{350} - 1 \right) \cdot 100\% \approx -15,2\%,$$

$$\Delta w_{1\text{ТПС}_C\%} = \left( \frac{w_{\text{И1-И3}}}{K_{\text{ТПС}_C} \cdot w_{\text{Н1-6}}} - 1 \right) \cdot 100\% = \left( \frac{350}{0,106 \cdot 2800} - 1 \right) \cdot 100\% \approx 17,9\%,$$

$$\Delta w_{2\text{ТПС}_C\%} = \left( \frac{K_{\text{ТПС}_C} \cdot w_{\text{Н1-6}}}{w_{\text{И1-И2}}} - 1 \right) \cdot 100\% = \left( \frac{0,106 \cdot 2800}{250} - 1 \right) \cdot 100\% \approx 18,7\%,$$

$$\Delta w_{1\text{ТПС}_C\%} = \left( \frac{w_{\text{И1-И2}}}{K_{\text{ТПС}_C} \cdot w_{\text{Н1-6}}} - 1 \right) \cdot 100\% = \left( \frac{250}{0,106 \cdot 2800} - 1 \right) \cdot 100\% \approx -15,8\%,$$

$$\Delta w_{2\text{ТПС}_C\%} = \left( \frac{K_{\text{ТПС}_C} \cdot w_{\text{Н1-6}}}{w_{\text{И1-И4}}} - 1 \right) \cdot 100\% = \left( \frac{0,106 \cdot 2800}{550} - 1 \right) \cdot 100\% \approx -46\%,$$

$$\Delta w_{1\text{ТПС}_C\%} = \left( \frac{w_{\text{И1-И4}}}{K_{\text{ТПС}_C} \cdot w_{\text{Н1-6}}} - 1 \right) \cdot 100\% = \left( \frac{550}{0,106 \cdot 2800} - 1 \right) \cdot 100\% \approx 85\%.$$

Выбираем отводы вторичной обмотки ТПС И1-И2, и далее необходимо определить и выбрать отводы первичной обмотки так, чтобы значения  $\Delta w_{1\text{ТПС}_C\%}$  и  $\Delta w_{2\text{ТПС}_C\%}$  были минимальны. Это достигается при  $w_{\text{Н1-1}}=2380$ . Таким образом, принимаем для фазы С отводы вторичной обмотки ТПС И1-И2 (250 витков), отводы первичной обмотки Н1-1 (2800-5х(3±1)%).

#### 5.3.1.1. Расчет базисного тока КИВ

В качестве расчетного базисного тока КИВ принимаем ток, равный:

$$I_{\text{БАЗ,КИВ}} = \frac{1}{3} \cdot \left( \frac{I_{\text{НА}}}{K_{\text{ТПС-А}}} + \frac{I_{\text{НВ}}}{K_{\text{ТПС-В}}} + \frac{I_{\text{НС}}}{K_{\text{ТПС-С}}} \right) =$$

$$= \frac{1}{3} \cdot \left( \frac{0,058}{350/(2800 \cdot 1,09)} + \frac{0,047}{250/(2800 \cdot 0,94)} + \frac{0,053}{250/(2800 \cdot 0,85)} \right) =$$

$$= \frac{1}{3} \cdot (0,51 + 0,49 + 0,50) \approx 0,5 \text{ (А)}.$$

#### 5.3.1.2. Выбор тока срабатывания КИВ на сигнал

Ток срабатывания КИВ ВН на сигнал рассчитаем по выражению:

$$I_{\text{СР.СИГН.КИВ}} = (0,05 \div 0,07) \cdot I_{\text{Н}} = 0,07 \cdot 0,5 = 0,035.$$

Ток срабатывания КИВ ВН на сигнал получается равным 0,035 А, принимаем ток равным «**Иср. КИВ сигн.**» = 7 % от базисного тока КИВ.

Ток срабатывания устройства КИВ на отключение больше тока срабатывания на сигнал в 3 раза и при этом составит  $\Delta I_{\text{СР.ОТКЛ.КИВ}} = 21\%$ .

#### 5.3.1.3. Выбор тока срабатывания КИВ на сигнал при загрузлении

Ток срабатывания КИВ ВН на сигнал при загрузлении принимаем равным «**Изагр КИВ**» = 10 %.

#### 5.3.1.4. Выбор времени срабатывания КИВ на сигнал

Выдержка времени на сигнал, определяется из условия отстройки от максимальной выдержки времени резервных защит элементов сети высшего напряжения, примыкающий к АТ. Выдержку времени принимаем равной «**ТсрКИВсигнал**» = 9 с.

5.3.1.5. Выбор времени срабатывания КИВ на отключение с ускорением (для RIP-изоляции)



При использовании КИВ ЛВ для защиты монолитных вводов (вводов с RIP-изоляцией) рекомендуемое значение уставки составляет 0,05 с.

#### 5.3.1.6. Выбор времени срабатывания КИВ на отключение

Выдержка времени отключающего элемента определяется из условия отстройки от быстродействующих защит, принимаем равной «Тср. КИВ откл.» = 1,5 с.

#### 5.3.1.7. Выбор времени срабатывания КИВ при загрузлении

Время срабатывания КИВ ВН при загрузлении принимаем равным «Тср.КИВоткл-згр» = 12 с.

#### 5.3.1.8. Выбор времени срабатывания неисправности КИВ

Время срабатывания неисправности КИВ ВН принимаем равным «Т неисправ. КИВ» = 18 с.

### 5.3.2. Выбор напряжения срабатывания РН ЗУо ЛВ

5.3.2.1. При повреждении в цепях ТН 500кВ или при работе в цикле ОАПВ линии, в случае установки ТН стороны ЛВ на линии, происходит срабатывание максимального реле напряжения ЗУо. При этом автоматически вводится режим «ЗАГРУБЛЕНИЕ КИВ»

В этом режиме КИВ работает по алгоритму КИВ-500, т.е. только по току  $3I_0$  без использования компенсации напряжения  $3U_0$ .

Напряжение срабатывания РН ЗУо определяется по выражению:

$$3U_{0\text{уст.кив}} = 2 \cdot \Delta I_{\text{ср.сигн.кив}}, \text{ В.} \quad (39)$$

где  $I_{\text{ср.сигн.кив}}$  - ток срабатывания КИВ на сигнал (%).

Рекомендованное значение 10 В.

В шкафу защиты АТ напряжение срабатывания РН ЗУо ЛВ регулируется в диапазоне от 5,00 В до 125,00 В с шагом 0,01 В.

5.3.3. Выбор положения программного переключателя «Блок. КИВ-откл. при одновременном сраб. РТ сигн. и откл. ст.»

Программный переключатель «Блок. КИВ-откл. при одновременном сраб. РТ сигн. и откл. ст.» выбирается:

- для вводов с бумажно-масляной изоляцией – «Предусмотрена»;
- для вводов с твердой RIP изоляцией – «Не предусмотрена».

## 6. Транспортирование и хранение

Условия транспортирования, хранения и допустимые сроки сохраняемости в упаковке до ввода шкафа в эксплуатацию должны соответствовать указанным в таблице 66.

Таблица 66 – Условия транспортирования и хранения

Назначение НКУ	Обозначение условий транспортирования в части воздействия		Обозначение условий хранения по ГОСТ 15150-69	Допустимые сроки сохраняемости в упаковке поставщика, годы
	механических факторов по ГОСТ 23216-78	климатических факторов - таких, как условия хранения по ГОСТ 15150-69		
1 Внутри страны (кроме районов Крайнего Севера и приравненные к ним местности по ГОСТ15846-2002)	Л	5(ОЖ4)	1(Л)	3
2 Внутри страны в районы Крайнего Севера и приравненные к ним местности по ГОСТ15846-2002	С	5(ОЖ4)	2(С)	3

Нижнее значение температуры окружающего воздуха при транспортировании – минус 25 °С.

Транспортирование упакованных шкафов производится любым видом закрытого транспорта, предохраняющим изделия от воздействия солнечной радиации, резких скачков температур, атмосферных осадков и пыли с соблюдением мер предосторожности против механических воздействий. Для условий транспортирования в части воздействия механических факторов «Л» допускается общее число перегрузок не более четырёх.

Погрузка, крепление и перевозка шкафов в транспортных средствах осуществляется в соответствии с действующими правилами перевозок грузов, с учётом манипуляционных знаков маркировки тары по ГОСТ 14192-96. Упакованный шкаф должен быть надёжно закреплён для предотвращения его свободного перемещения.

До установки в эксплуатацию шкафы хранить в закрытых складских помещениях при температуре окружающей среды от 5 °С до 45 °С и относительной влажности не выше 80 % при температуре 25 °С, а также при отсутствии в окружающей среде агрессивных газов в концентрациях, разрушающих металл и изоляцию.

## **7. Утилизация**

После снятия с эксплуатации изделие подлежит демонтажу и утилизации. Специальных мер безопасности при демонтаже и утилизации не требуется. Демонтаж и утилизация не требуют специальных приспособлений и инструментов.

Основным методом утилизации является разборка изделия. При разборке целесообразно разделять материалы по группам. Из состава изделия подлежат утилизации черные и цветные металлы. Черные металлы при утилизации необходимо разделять на сталь конструктивную и электротехническую, а цветные металлы-на медные и алюминиевые сплавы (см. приложение В).

### 8. Графическая часть

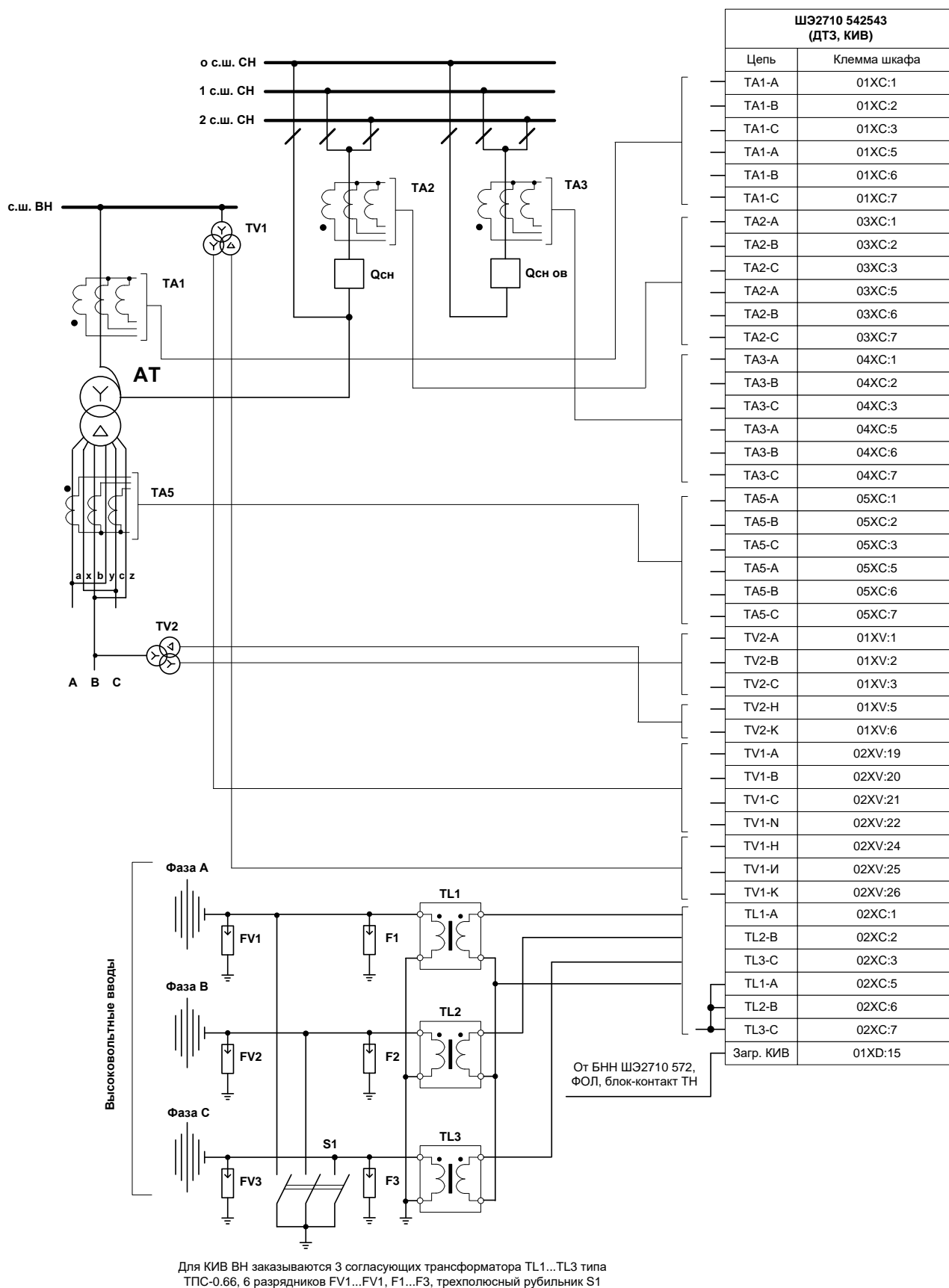


Рисунок 28 – Схема подключения комплекта ДТЗ и комплекта КИВ ШЭ2710 542543 к цепям переменного тока и напряжения

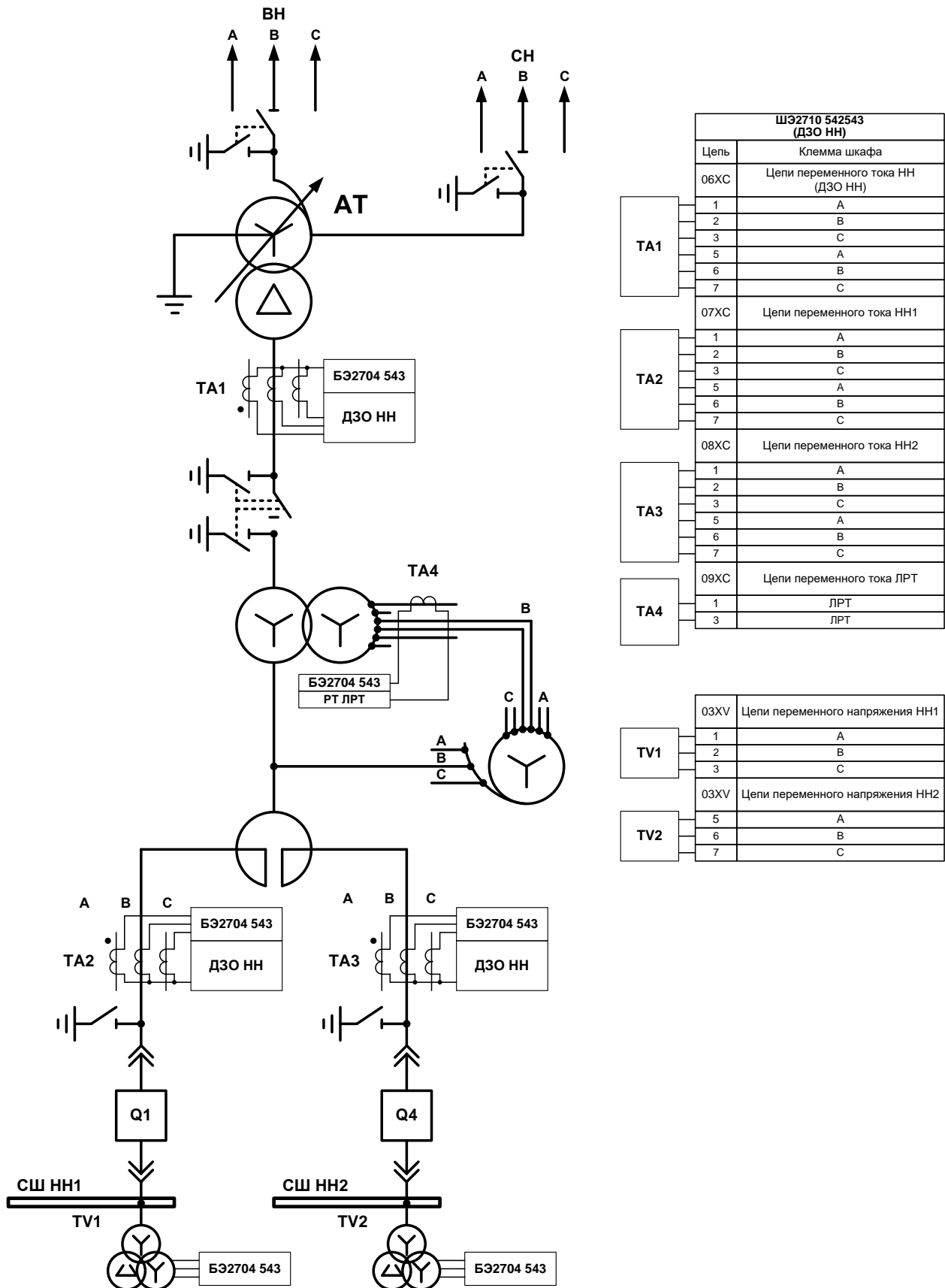
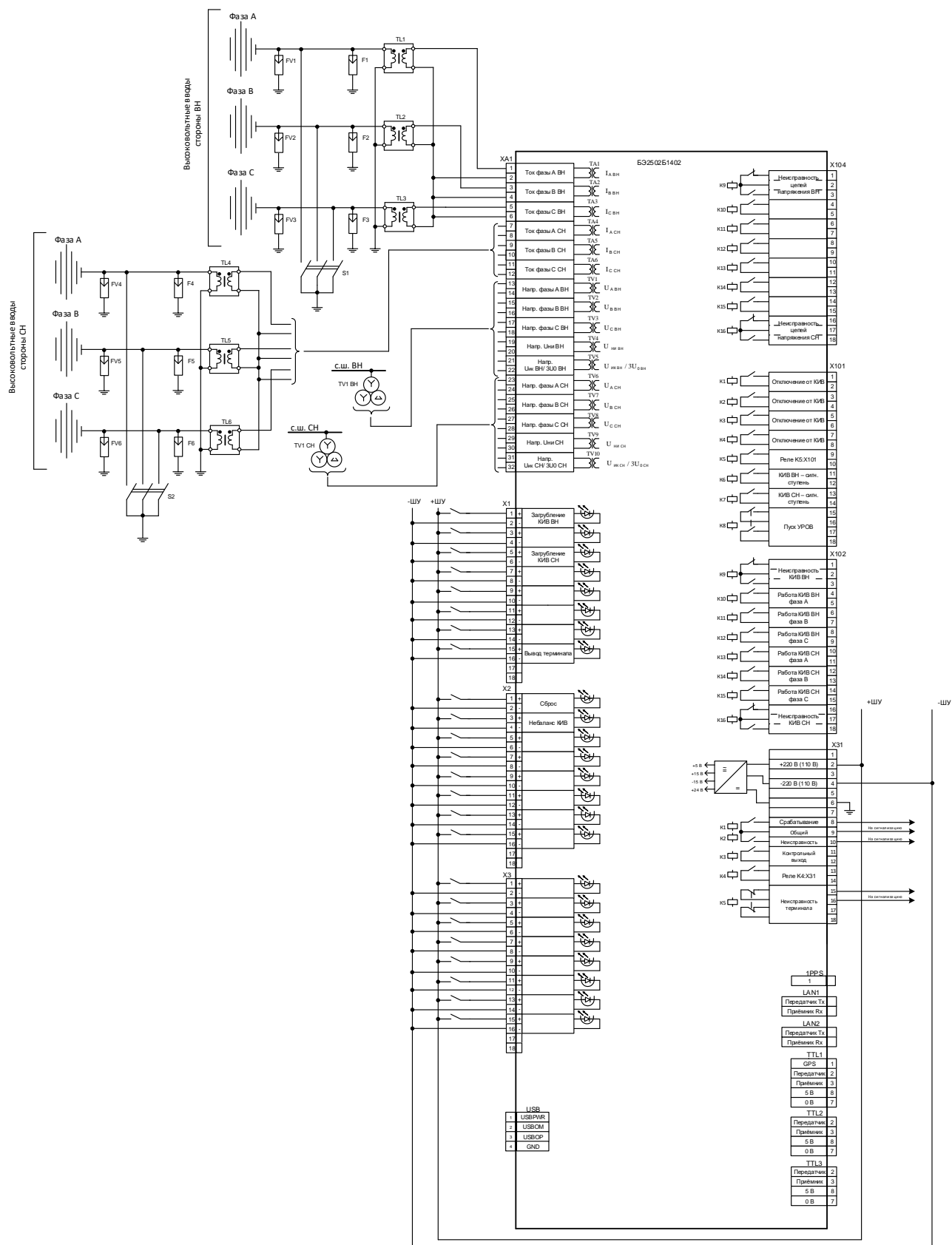
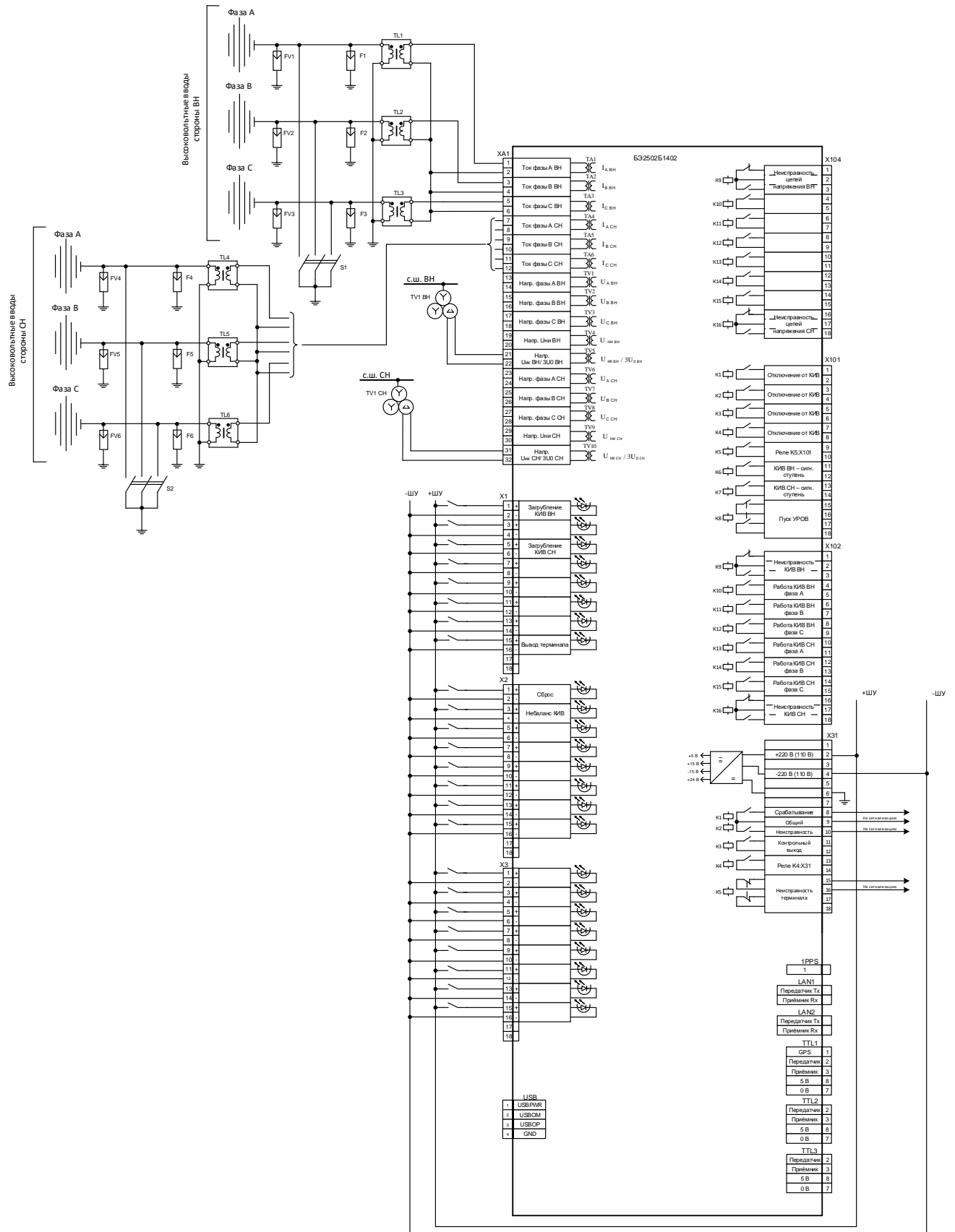


Рисунок 29 – Схема подключения комплекта ДЗО ННШЭ2710 542543 к цепям переменного тока и напряжения



Примечание – Для КИВ для каждой из сторон заказываются по три согласующих трансформатора TL1... TL6 типа ТПС-0,66, по шесть разрядников FV1... FV6, F1... F6, по одному трехполюсному рубильнику S1, S2

Рисунок 30 - Пример подключения внешних цепей к терминалу БЭ2502Б1402 (компенсация КИВ ВН, КИВ СН при внешней несимметрии напряжения от Uзвезды)



Примечание – Для КИВ для каждой из сторон заказываются по три согласующих трансформатора TL1... TL6 типа ТПС-0,66, по шесть разрядников FV1... FV6, F1... F6, по одному трехполюсному рубильнику S1, S2

Рисунок 31 - Пример подключения внешних цепей к терминалу БЭ2502Б1402 (компенсация КИВ ВН, КИВ СН при внешней несимметрии напряжения от 3·U<sub>0</sub>)

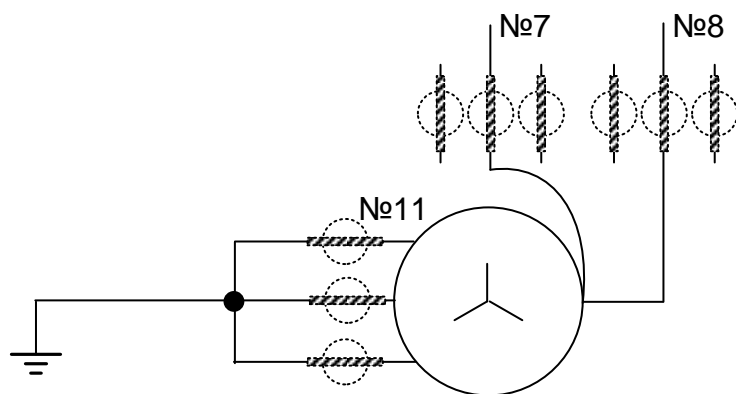
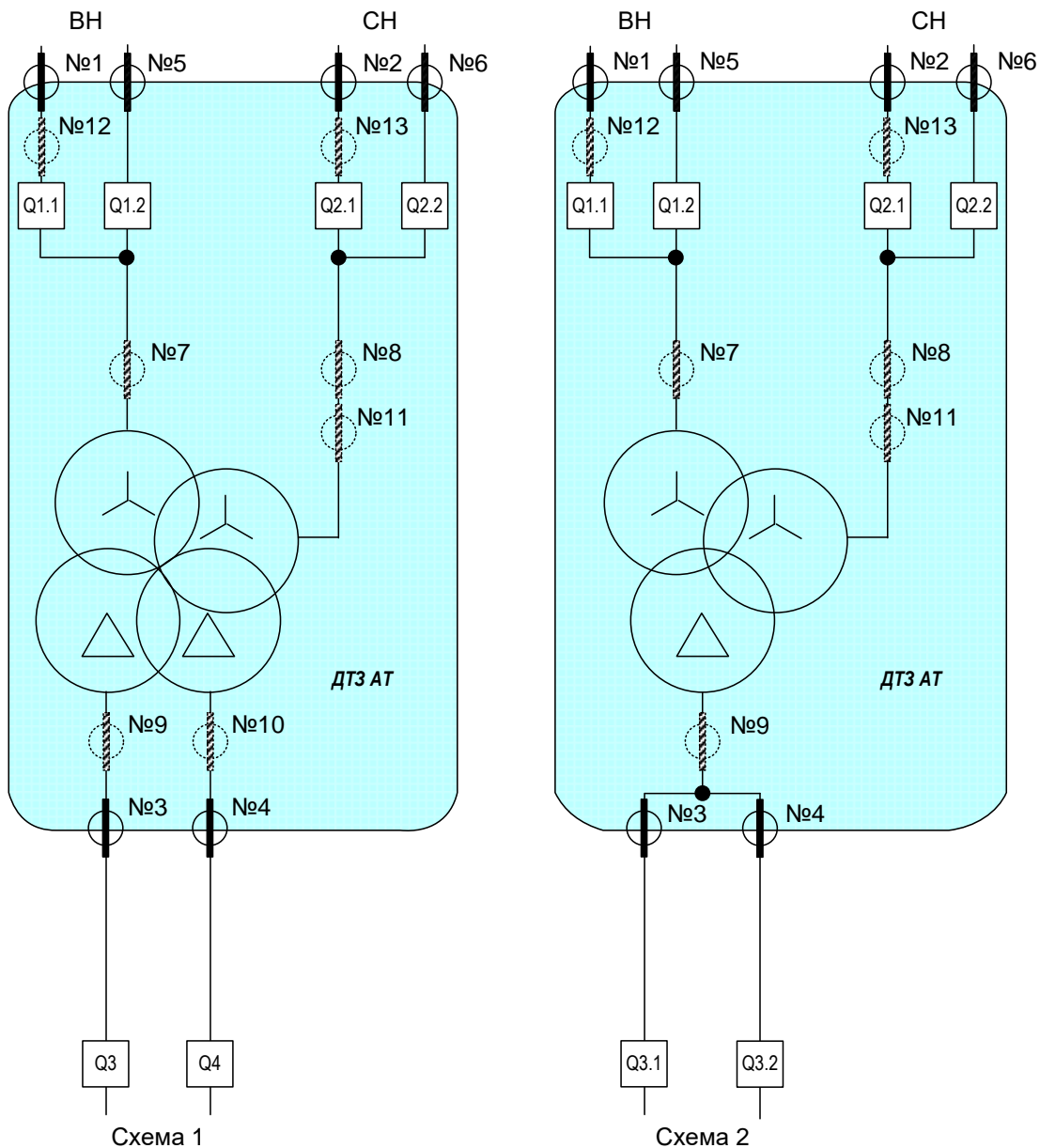


Рисунок 32 – Схема привязки терминала БЭ2704 308 к АТ (№1, №2)



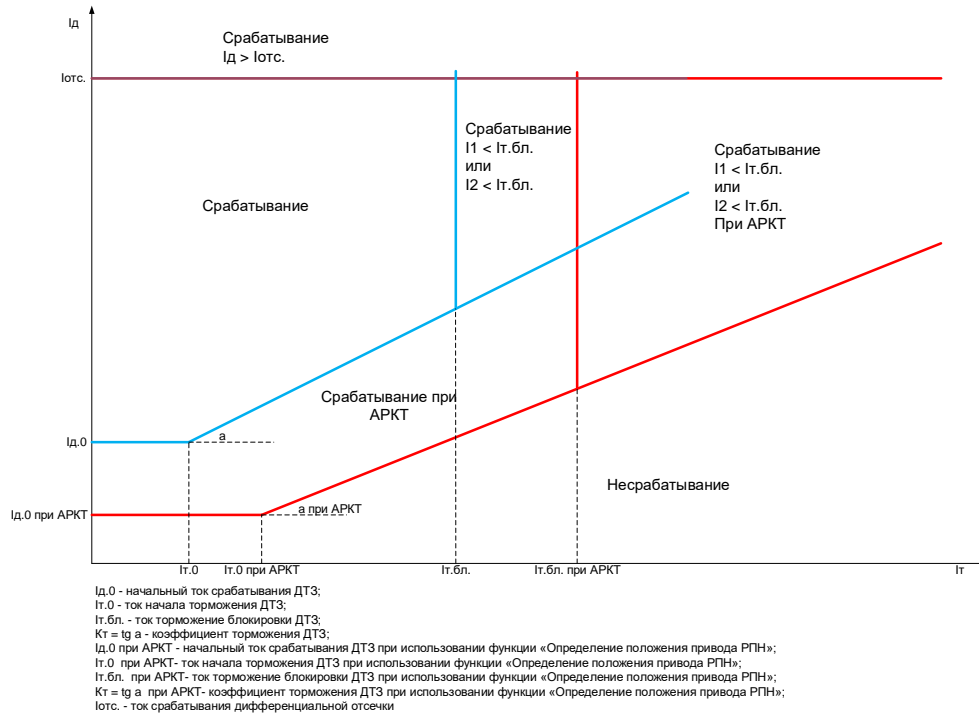
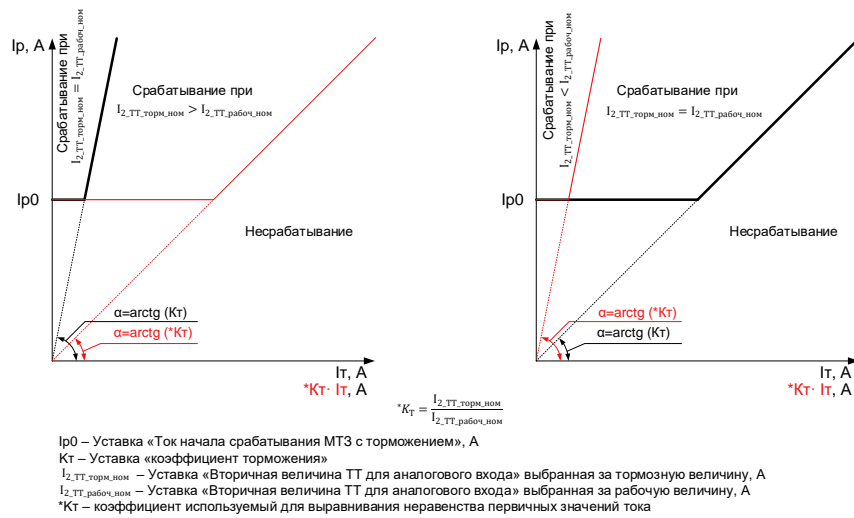


Рисунок 33 – Характеристика срабатывания ДТЗ



$$|I_p| > \begin{cases} |I_{p0}|, & \text{если } |I_{p0}| > K_T \cdot |I_T| \\ K_T \cdot |I_T|, & \text{если } |I_{p0}| \leq K_T \cdot |I_T| \end{cases}$$

Рисунок 34 – Характеристика срабатывания МТЗ с торможением



КЗ в зоне ( $\alpha=0^\circ$ )

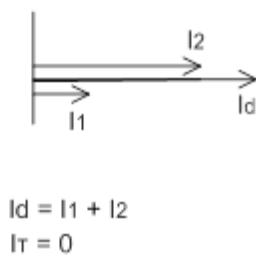


Рисунок 35– Определение дифференциального и тормозного токов ДТЗ (ДЗО НН)

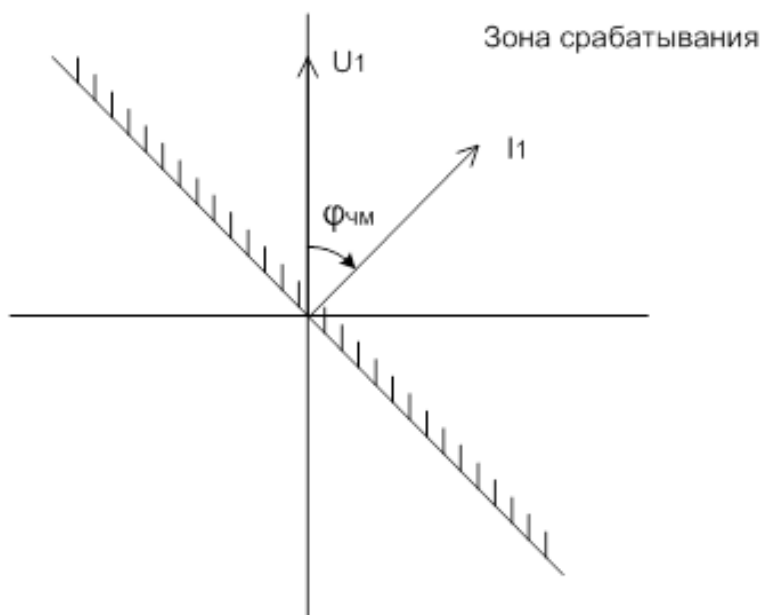
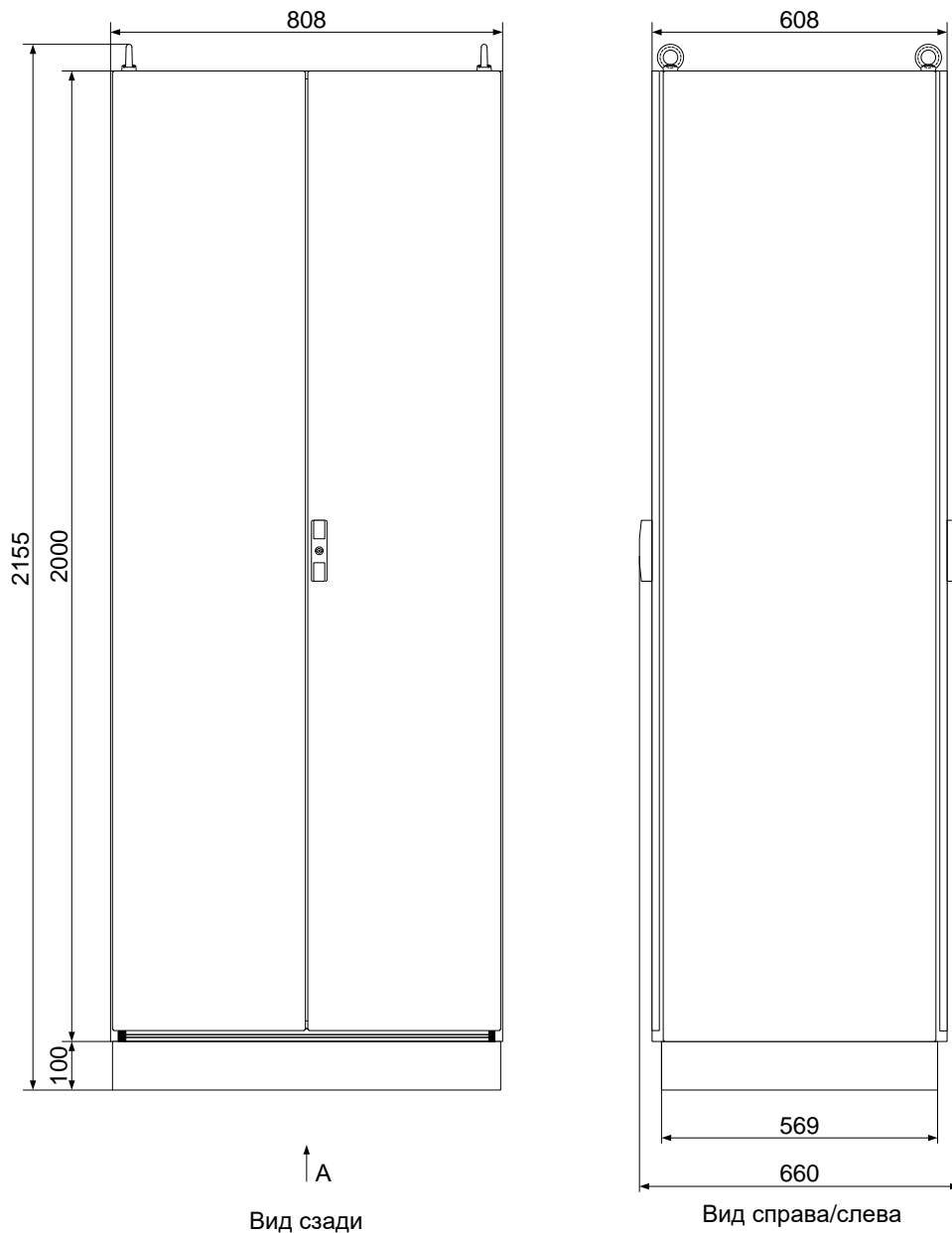
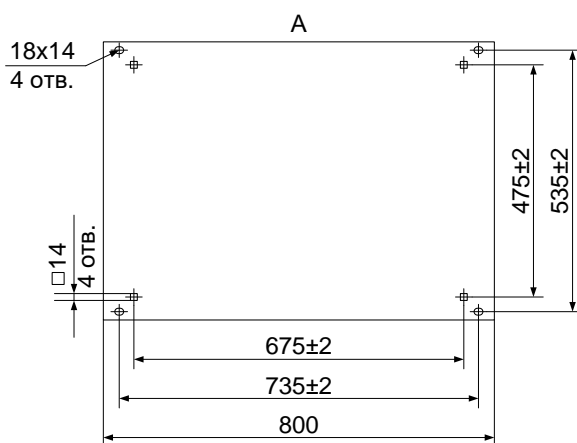


Рисунок 36 – Характеристика срабатывания РНМ МТЗ НН1 (НН2, НН3)



↑ A  
Вид сзади

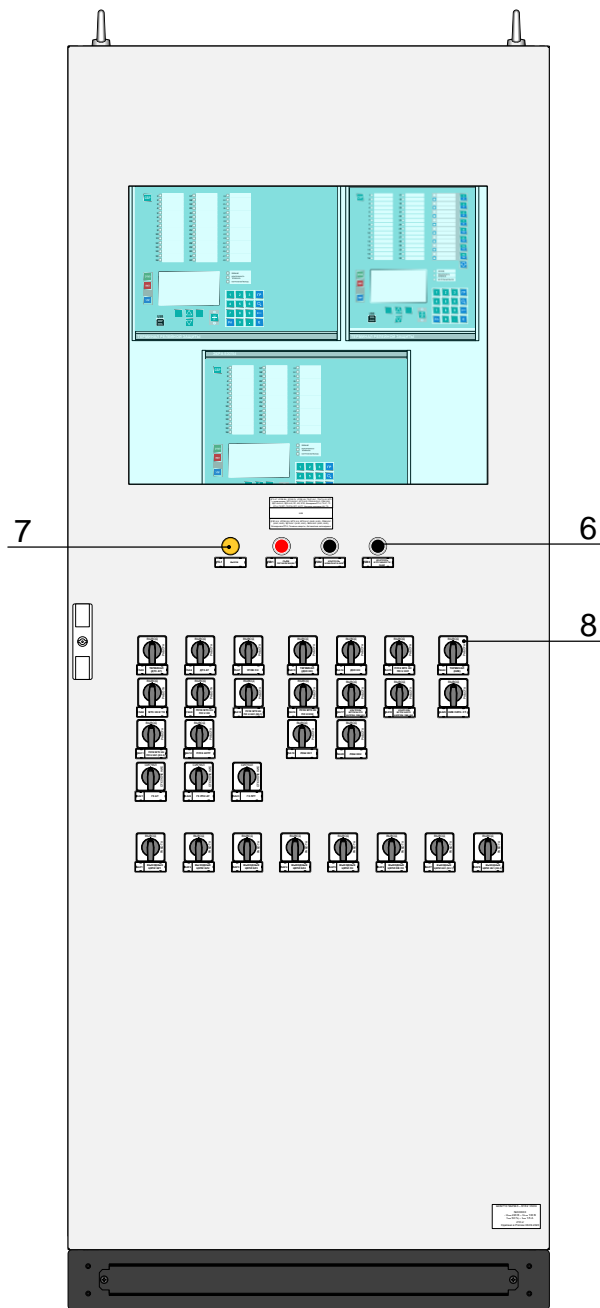
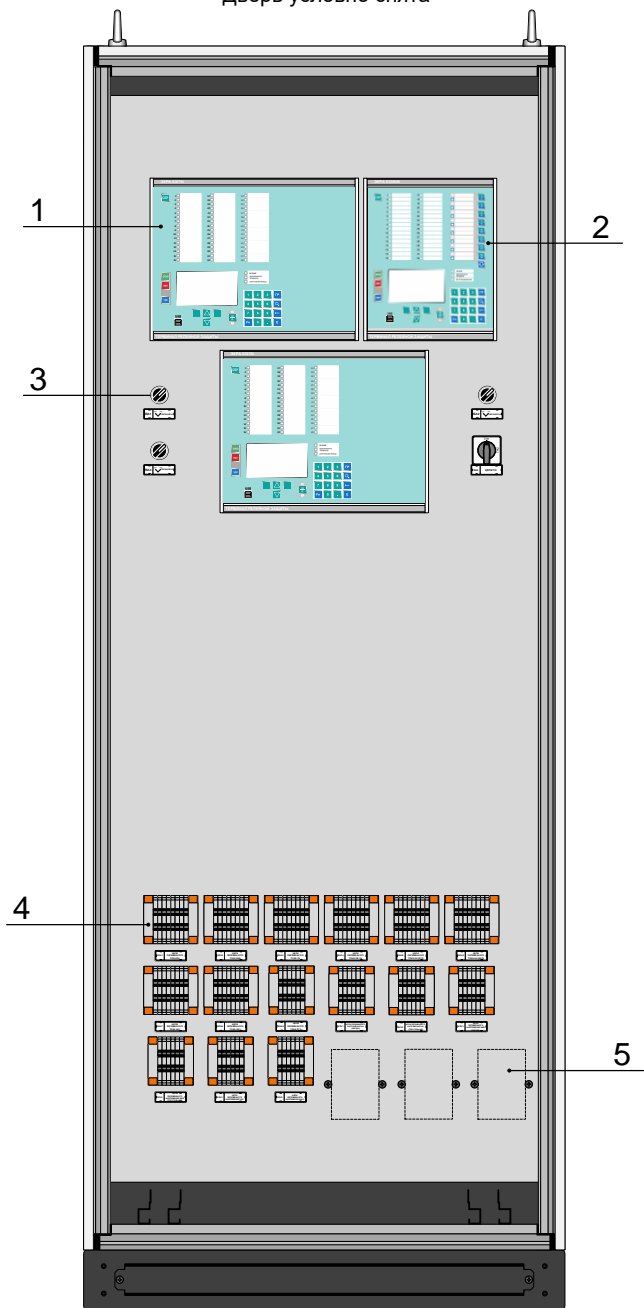
Вид справа/слева



Размеры без предельных отклонений - максимальные.  
Максимальный угол открывания передней двери 130°  
Масса шкафа не более 250 кг

Рисунок 37 – Габаритные, установочные размеры и масса шкафа ШЭ2710 542543

Дверь условно снята



- 1 - терминал БЭ2704
- 2 - терминал БЭ2502
- 3 - переключатель
- 4 - блок испытательный

- 5 - блок фильтров
- 6 - выключатель
- 7 - лампа
- 8 - переключатель

Рисунок 38 – Общий вид шкафа типа ШЭ2710 542543

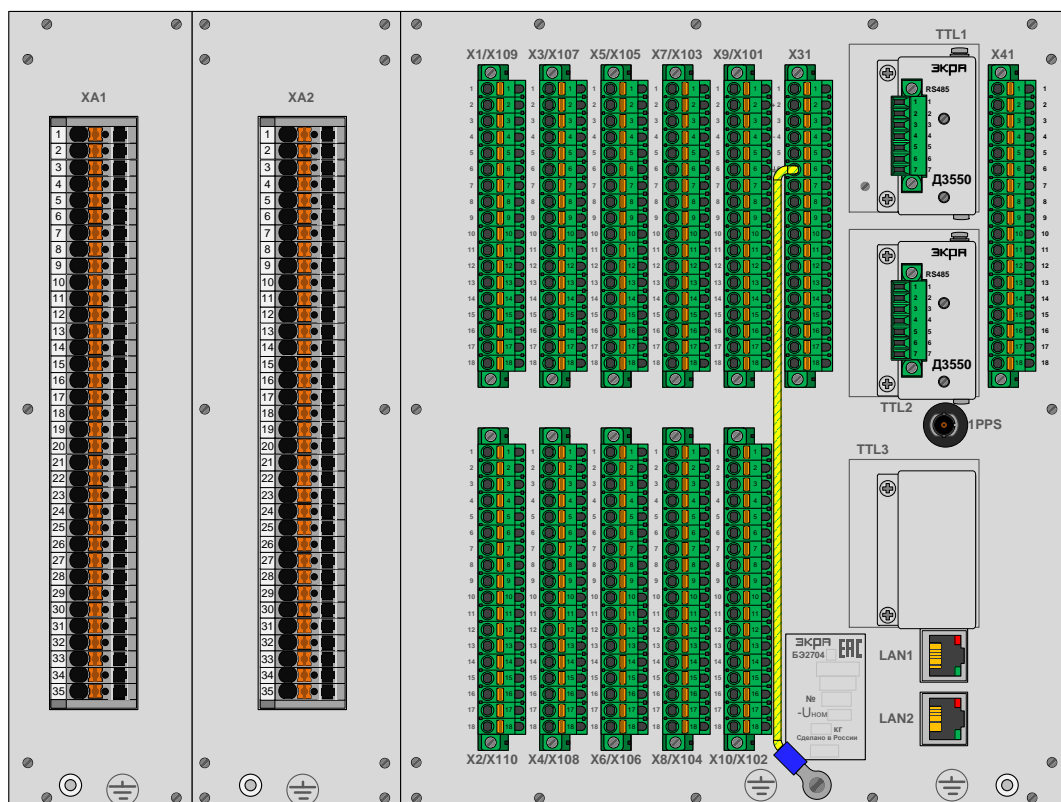
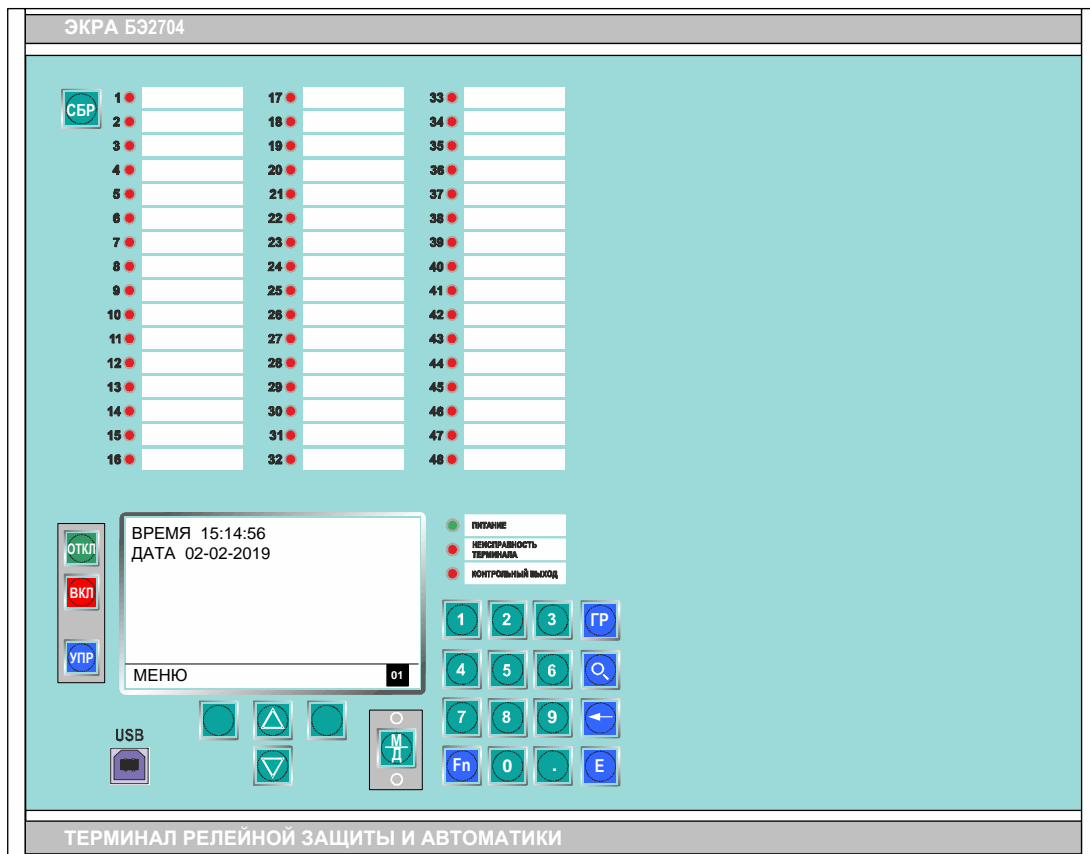
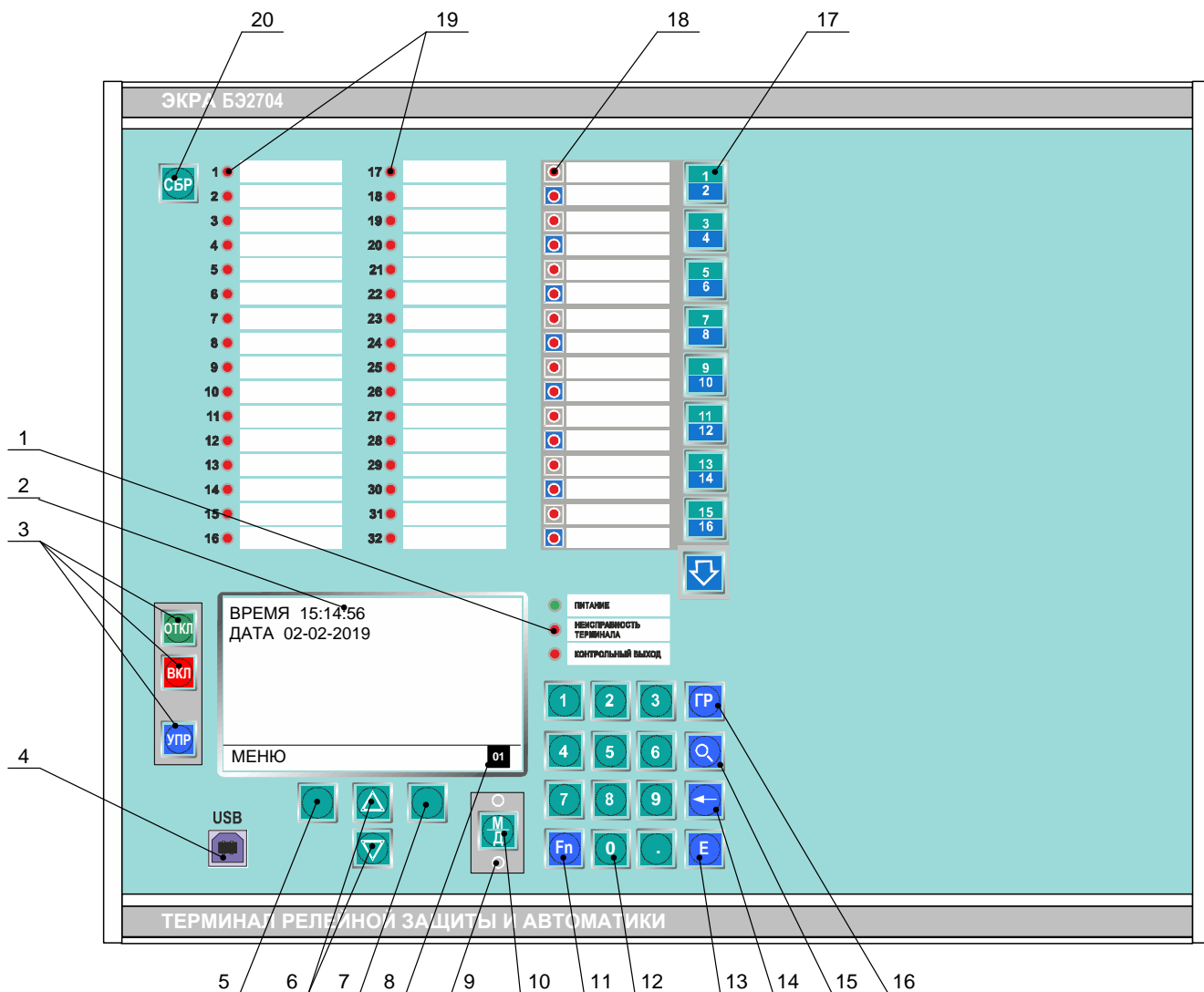


Рисунок 39 – Расположение элементов на передней панели терминала защиты БЭ2704 308 (лицевая панель терминала с 48 светодиодами) и задней стороны



- 1 - одноцветные светодиодные индикаторы, сигнализирующие текущее состояние терминала (3 шт.);
- 2 - цветной дисплей TFT 4.3";
- 3 - кнопки управления;
- 4 - разъем для подключения к последовательному порту ПК (тип USB);
- 5 - кнопка выбора (левая);
- 6 - кнопки прокрутки;
- 7 - кнопка выбора (правая);
- 8 - поле индикации рабочей группы уставок;
- 9 - светодиодные индикаторы, сигнализирующие о режиме управления электронными ключами;
- 10 - кнопка выбора режима управления электронными ключами (дистанционное или местное);
- 11 - кнопка функциональная;
- 12 - кнопки цифровой клавиатуры;
- 13 - кнопка ввода («Enter»);
- 14 - кнопка удаления введённого символа («Backspace»);
- 15 - кнопка поиска по номеру сигнала;
- 16 - кнопка выбора группы уставок;
- 17 - кнопки управления электронными ключами: восемь кнопок выбора и кнопка переключения регистра;
- 18 - двухцветные светодиодные индикаторы, сигнализирующие о режиме управления электронными ключами;
- 19 - двухцветные светодиодные индикаторы, сигнализирующие срабатывание отдельных защит (32 шт.);
- 20 - кнопка сброса сигнализации на лицевой панели терминала.

Рисунок 40 – Расположение элементов на передней панели терминала защиты БЭ2704 308 (лицевая панель терминала с 32 светодиодами и 16 электронными ключами)

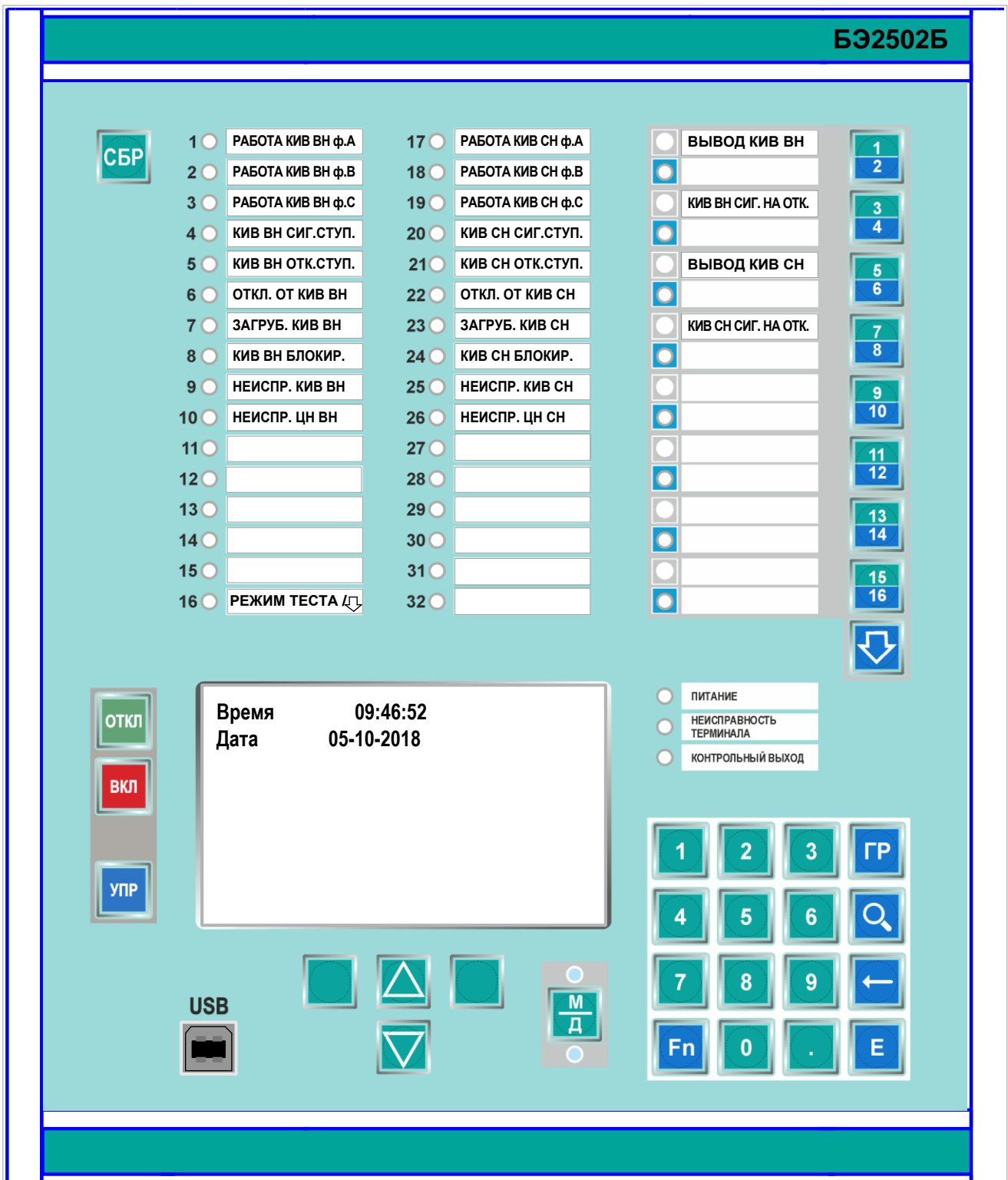


Рисунок 41 - Расположение элементов на лицевой панели терминала БЭ2502Б 1402 (лицевая панель терминала с 32 светодиодами и 16 электронными ключами)





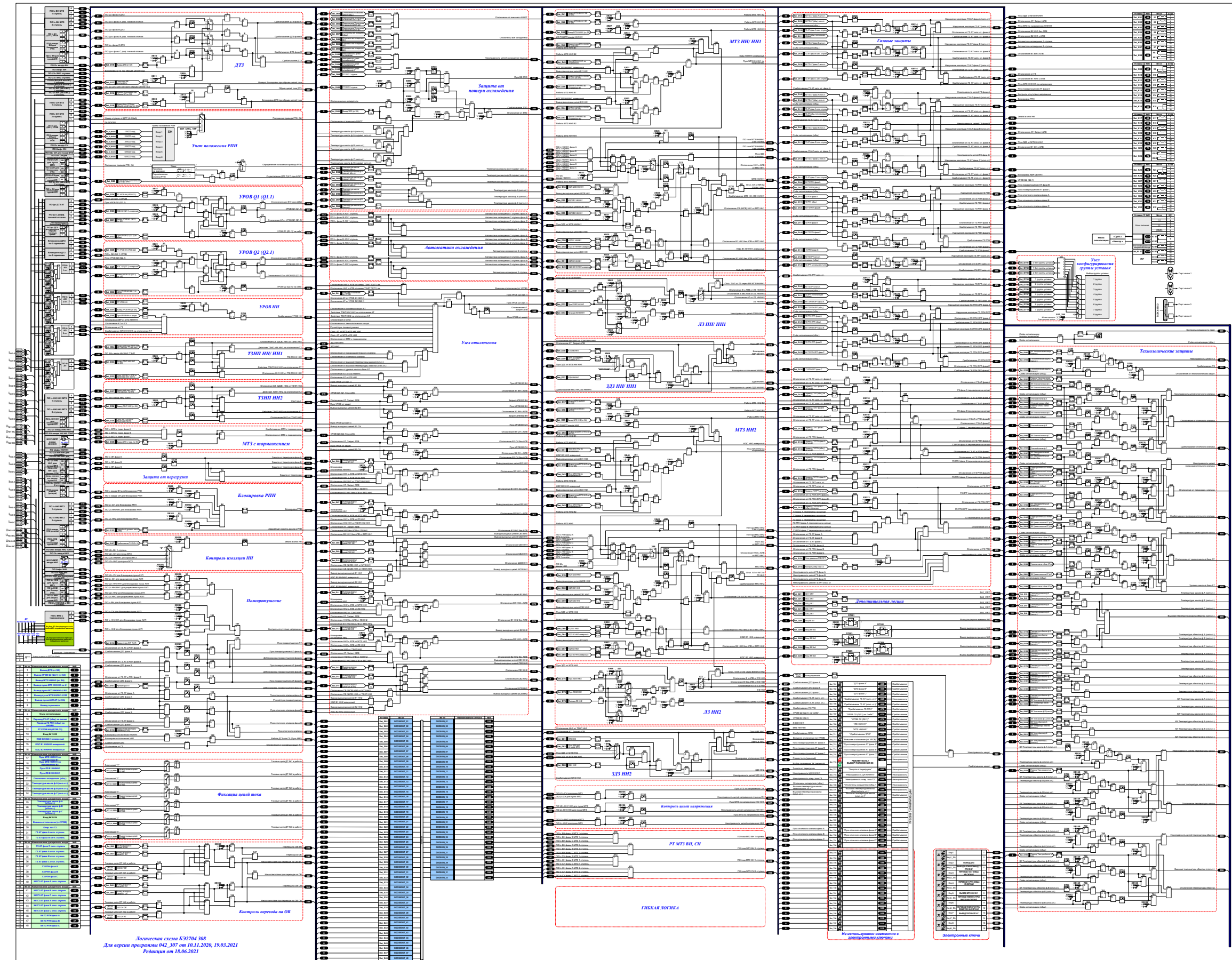


Рисунок 42 – Функциональная логическая схема комплекта ДТЗ



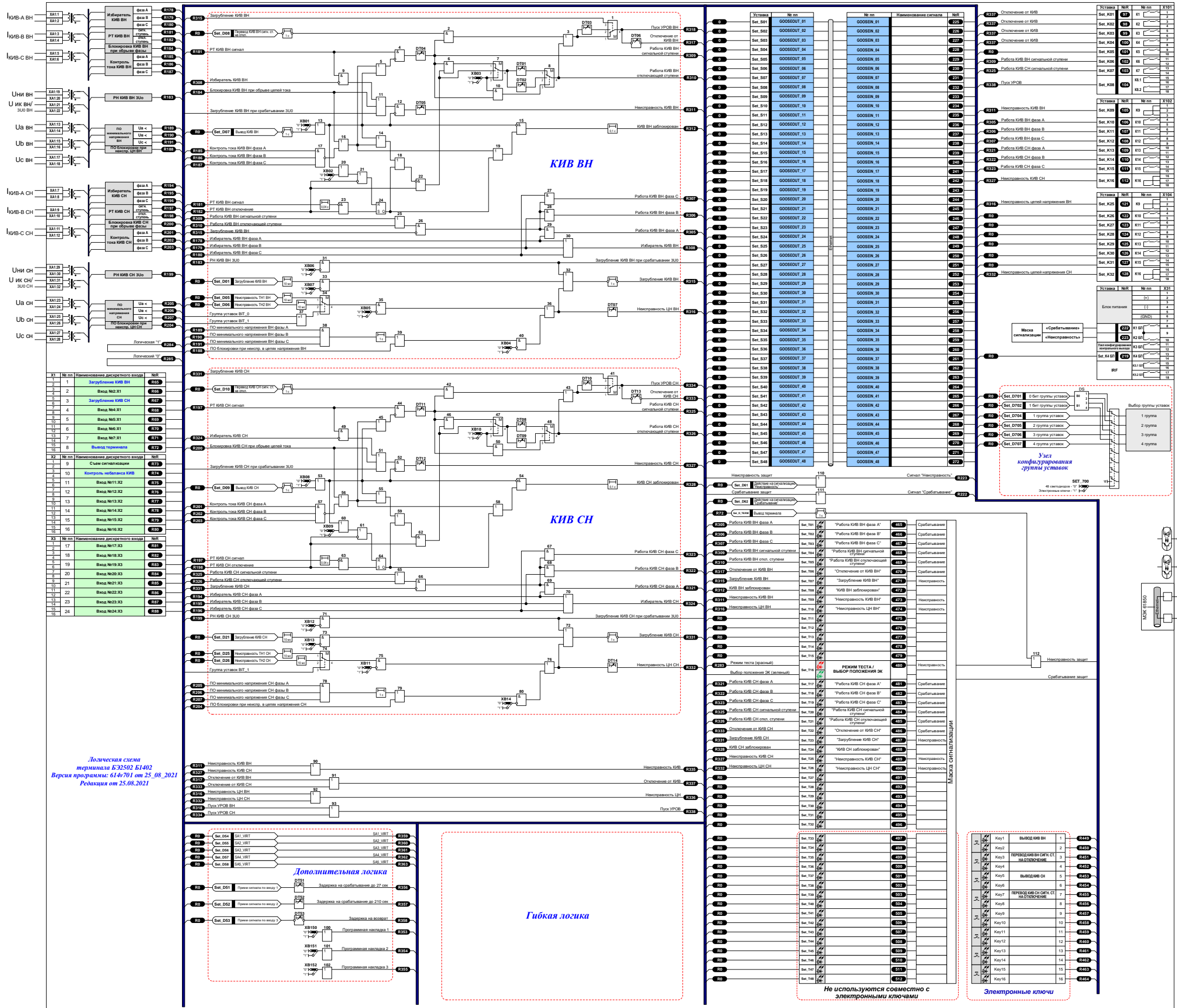


Рисунок 43 – Функциональная логическая схема комплекта КИБ





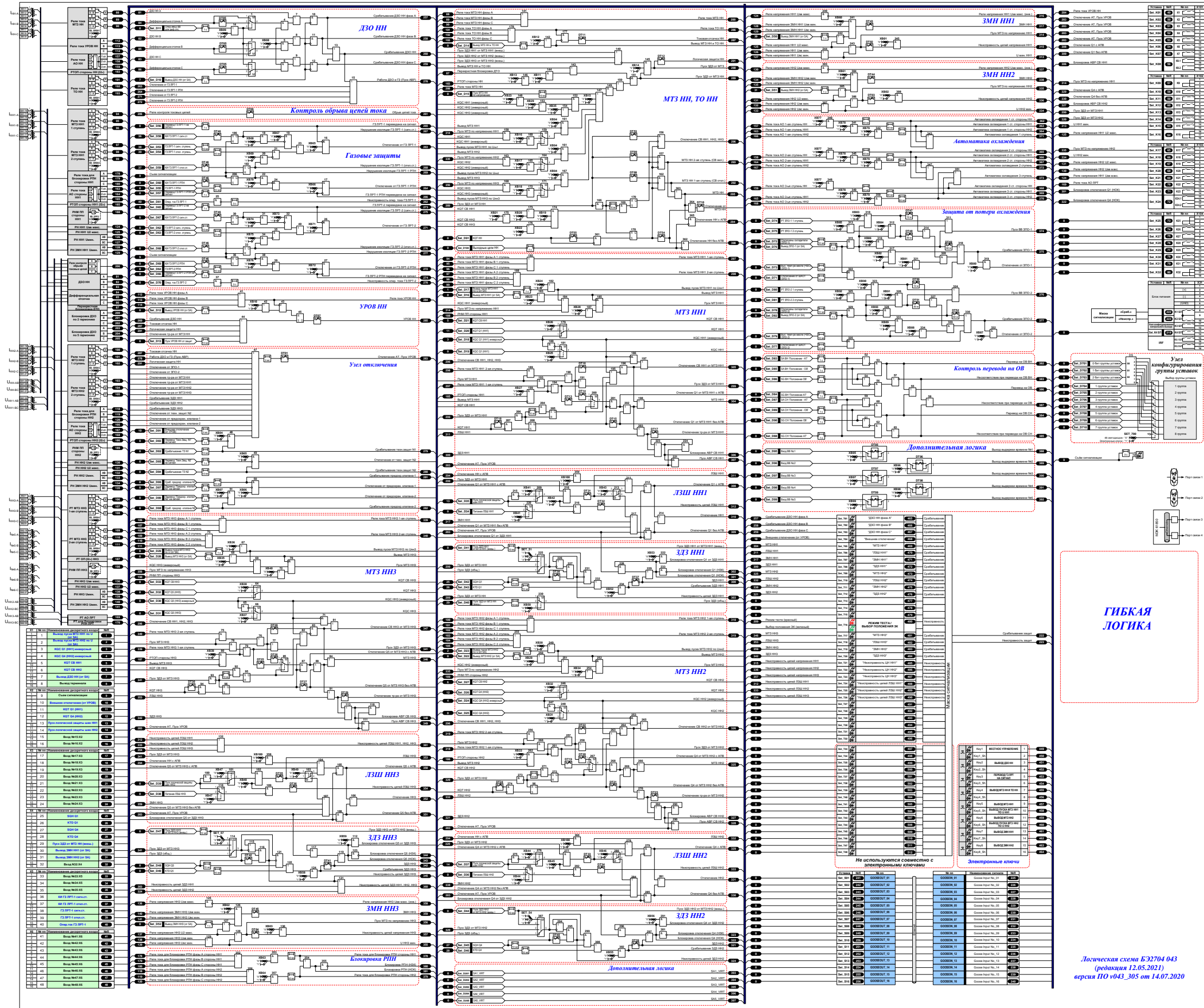


Рисунок 44 – Функциональная логическая схема комплекта ДЗО



Таблица 67 – Назначение программных переключателей комплекта ДТЗ

Обозн.	Наименование	Положение	
		Значение	Значение по умолчанию
XB_SIDE 01	Использование ДТ №1	0 - нет	да
		1 - да	
XB_SIDE 02	Использование ДТ №1	0 - нет	да
		1 - да	
XB_SIDE 03	Использование ДТ №1	0 - нет	да
		1 - да	
XB_SIDE 04	Использование ДТ №1	0 - нет	да
		1 - да	
XB_SIDE 05	Использование ДТ №1	0 - нет	да
		1 - да	
XB_SIDE 06	Использование ДТ №1	0 - нет	да
		1 - да	
XB01	Общий сигнал отключения В1 ВН	0 - не предусмотрено	предусмотрен
		1 - предусмотрено	
XB02	Общий сигнал отключения В2 ВН	0 - не предусмотрено	предусмотрен
		1 - предусмотрено	
XB03	Общий сигнал отключения В1 СН	0 - не предусмотрено	предусмотрен
		1 - предусмотрено	
XB04	Общий сигнал отключения В2 СН	0 - не предусмотрено	предусмотрен
		1 - предусмотрено	
XB05	Общий сигнал отключения В1 НН1	0 - не предусмотрено	не предусмотрено
		1 - предусмотрено	
XB06	Общий сигнал отключения В2 НН1	0 - не предусмотрено	не предусмотрено
		1 - предусмотрено	
XB07	Общий сигнал отключения В1 НН2	0 - не предусмотрено	не предусмотрено
		1 - предусмотрено	
XB08	Общий сигнал отключения В2 НН2	0 - не предусмотрено	не предусмотрено
		1 - предусмотрено	
XB09	Действие ДТЗ	0 - предусмотрено	предусмотрено
		1 - не предусмотрено	
XB10	Дифференциальная отсечка	0 - предусмотрена	предусмотрена
		1 - не предусмотрена	
XB11	Действие диф.отсечки с выдержкой времени	0 - опер. ввод по входу	опер. ввод по входу
		1 - Введено Постоянно	
XB12	Действие блокировки ДТЗ при обрыве цепей тока	0 - предусмотрено	не предусмотрено
		1 - не предусмотрено	
XB13	Подхват блокировки ДТЗ при обрыве цепей тока	0 - не предусмотрено	предусмотрен
		1 - предусмотрено	
XB14	Действие УРОВ Q1(Q1.1)	0 - предусмотрено	не предусмотрено
		1 - не предусмотрено	
XB15	Действие УРОВ Q1(Q1.1) 'на себя'	0 - не предусмотрено	предусмотрено
		1 - предусмотрено	
XB16	Подтверждение пуска УРОВ от сигнала 'KQC Q1(Q1.1) инв.'	0 - предусмотрено	предусмотрено
		1 - не предусмотрено	
XB17	Действие УРОВ НН в УРОВ Q1(Q1.1)	0 - не предусмотрено	предусмотрено
		1 - предусмотрено	
XB18	Действие УРОВ Q2(Q2.1)	0 - предусмотрено	предусмотрено
		1 - не предусмотрено	
XB19	Действие УРОВ Q2(Q2.1) 'на себя'	0 - не предусмотрено	предусмотрено
		1 - предусмотрено	
XB20	Подтверждение пуска УРОВ от сигнала 'KQC Q2(Q2.1) инв.'	0 - предусмотрено	предусмотрено
		1 - не предусмотрено	
XB21	Действие УРОВ НН в УРОВ Q2(Q2.1)	0 - не предусмотрено	предусмотрено
		1 - предусмотрено	

Продолжение таблицы 67 – Назначение программных переключателей комплекта ДТЗ

Обозн.	Наименование	Положение	
		Значение	Значение по умолчанию
XB22	Действие УРОВ НН	0 - предусмотрено	не предусмотрено
		1 - не предусмотрено	
XB23	Действие ТЗНП НН/НН1	0 - предусмотрено	не предусмотрено
		1 - не предусмотрено	
XB24	Действие ТЗНП НН2	0 - предусмотрено	не предусмотрено
		1 - не предусмотрено	
XB25	Действие МТЗ с торможением	0 - предусмотрено	не предусмотрено
		1 - не предусмотрено	
XB26	Количество выключателей ввода НН/НН1	0 - один	два
		1 - два	
XB27	Действие МТЗ НН/НН1	0 - предусмотрено	предусмотрено
		1 - не предусмотрено	
XB28	Действие МТЗ НН/НН1 В1	0 - предусмотрено	предусмотрено
		1 - не предусмотрено	
XB29	Действие МТЗ НН/НН1 В2	0 - предусмотрено	предусмотрено
		1 - не предусмотрено	
XB30	Пуск МТЗ НН/НН1 по напряжению	0 - предусмотрен	предусмотрен
		1 - не предусмотрен	
XB31	Пуск МТЗ НН/НН1 при выводе пуска МТЗ НН/НН1 В1 по U	0 - не предусмотрен	предусмотрен
		1 - предусмотрен	
XB32	Пуск МТЗ НН/НН1 при выводе пуска МТЗ НН/НН1 В2 по U	0 - не предусмотрен	предусмотрен
		1 - предусмотрен	
XB33	Действие РТОП НН/НН1 в МТЗ	0 - не предусмотрено	не предусмотрено
		1 - предусмотрено	
XB34	Действие РНМПП НН/НН1 в МТЗ	0 - предусмотрено	предусмотрено
		1 - не предусмотрено	
XB_DPP_3R1	Направление РНМПП НН/НН1	0 - к шинам	к шинам
		1 - в АТ	
XB35	Действие сигнала KQT В1 НН/НН1 в МТЗ	0 - не предусмотрено	не предусмотрено
		1 - предусмотрено	
XB36	Действие сигнала KQT В2 НН/НН1 в МТЗ	0 - не предусмотрено	не предусмотрено
		1 - предусмотрено	
XB37	Действие МТЗ НН/НН1 на отключение СВ	0 - не предусмотрено	не предусмотрено
		1 - предусмотрено	
XB38	Ускорение МТЗ НН/НН1 при отключенных СВ	0 - не предусмотрено	не предусмотрено
		1 - предусмотрено	
XB39	Контроль KQT СВ(ШСВ) при ускорении МТЗ НН/НН1	0 - предусмотрен	предусмотрен
		1 - не предусмотрен	
XB40	Действие сигнала KQT СВ1 НН/НН1 для ускорения МТЗ НН/НН1	0 - предусмотрено	предусмотрено
		1 - не предусмотрено	
XB41	Действие сигнала KQT СВ2 НН/НН1 для ускорения МТЗ НН/НН1	0 - предусмотрено	предусмотрено
		1 - не предусмотрено	
XB42	Действие сигнала KQT ШСВ НН/НН1 для ускорения МТЗ НН/НН1	0 - предусмотрено	предусмотрено
		1 - не предусмотрено	
XB43	Количество выключателей ввода НН2	0 - один	два
		1 - два	
XB44	Действие МТЗ НН2	0 - предусмотрено	предусмотрено
		1 - не предусмотрено	
XB45	Действие МТЗ НН2 В1	0 - предусмотрено	предусмотрено
		1 - не предусмотрено	
XB46	Действие МТЗ НН2 В2	0 - предусмотрено	предусмотрено
		1 - не предусмотрено	
XB47	Пуск МТЗ НН2 по напряжению	0 - предусмотрен	предусмотрен
		1 - не предусмотрен	



## Продолжение таблицы 67 – Назначение программных переключателей комплекта ДТЗ

Обозн.	Наименование	Положение	
		Значение	Значение по умолчанию
XB48	Пуск МТЗ НН2 при выводе пуска МТЗ НН2 В1 по U	0 - не предусмотрен	предусмотрен
		1 - предусмотрен	
XB49	Пуск МТЗ НН2 при выводе пуска МТЗ НН2 В2 по U	0 - не предусмотрен	предусмотрен
		1 - предусмотрен	
XB50	Действие РТОП НН2 в МТЗ	0 - не предусмотрено	не предусмотрено
		1 - предусмотрено	
XB51	Действие РНМПП НН2 в МТЗ	0 - предусмотрено	предусмотрено
		1 - не предусмотрено	
XB_DPP_4R1	Направление РНМПП НН2	0 - к шинам	к шинам
		1 - в АТ	
XB52	Действие сигнала КQT В1 НН2 в МТЗ	0 - не предусмотрено	не предусмотрено
		1 - предусмотрено	
XB53	Действие сигнала КQT В2 НН2 в МТЗ	0 - не предусмотрено	не предусмотрено
		1 - предусмотрено	
XB54	Действие МТЗ НН2 на отключение СВ	0 - не предусмотрено	не предусмотрено
		1 - предусмотрено	
XB55	Ускорение МТЗ НН2 при отключенных СВ	0 - не предусмотрено	не предусмотрено
		1 - предусмотрено	
XB56	Контроль КQT СВ(ШСВ) при ускорении МТЗ НН2	0 - предусмотрен	предусмотрен
		1 - не предусмотрен	
XB57	Действие сигнала КQT СВ1 НН2 для ускорения МТЗ НН2	0 - предусмотрено	предусмотрено
		1 - не предусмотрено	
XB58	Действие сигнала КQT СВ2 НН2 для ускорения МТЗ НН2	0 - предусмотрено	предусмотрено
		1 - не предусмотрено	
XB59	Действие сигнала КQT ШСВ НН2 для ускорения МТЗ НН2	0 - предусмотрено	предусмотрено
		1 - не предусмотрено	
XB60	Действие ЛЗШ НН/НН1	0 - не предусмотрено	предусмотрено
		1 - предусмотрено	
XB61	Действие ЛЗШ НН/НН1 на отключение Q	0 - с АПВ	без АПВ
		1 - без АПВ	
XB62	Тип контакта 'Пуск ЛЗШ В1 НН/НН1'	0 - НЗК	НОК
		1 - НОК	
XB63	Тип контакта 'Пуск ЛЗШ В2 НН/НН1'	0 - НЗК	НОК
		1 - НОК	
XB64	Действие ЛЗШ НН2	0 - не предусмотрено	предусмотрено
		1 - предусмотрено	
XB65	Действие ЛЗШ НН2 на отключение Q	0 - с АПВ	без АПВ
		1 - без АПВ	
XB66	Тип контакта 'Пуск ЛЗШ В1 НН2'	0 - НЗК	НОК
		1 - НОК	
XB67	Тип контакта 'Пуск ЛЗШ В2 НН2'	0 - НЗК	НОК
		1 - НОК	
XB68	Выбор пуска ЗДЗ НН/НН1	1 - нет пуска	от МТЗ НН1 (внт)
		2 - от МТЗ НН1 (внт)	
		3 - от МТЗ (внш)	
XB69	Действие ЗДЗ НН/НН1	0 - не предусмотрено	не предусмотрено
		1 - предусмотрено	
XB70	Блокировка отключения В1 НН/НН1 от ЗДЗ	0 - не предусмотрена	не предусмотрена
		1 - предусмотрена	
XB71	Блокировка отключения В2 НН/НН1 от ЗДЗ	0 - не предусмотрена	не предусмотрена
		1 - предусмотрена	
XB72	Выбор пуска ЗДЗ НН2	1 - от МТЗ НН1 (внт)	от МТЗ НН2 (внт)
		2 - от МТЗ НН2 (внт)	
		3 - от МТЗ (внш)	

Продолжение таблицы 67 – Назначение программных переключателей комплекта ДТЗ

Обозн.	Наименование	Положение	
		Значение	Значение по умолчанию
XB73	Действие ЗДЗ НН2	0 - не предусмотрено	не предусмотрено
		1 - предусмотрено	
XB74	Блокировка отключения В1 НН2 от ЗДЗ	0 - не предусмотрена	не предусмотрена
		1 - предусмотрена	
XB75	Блокировка отключения В2 НН2 от ЗДЗ	0 - не предусмотрена	не предусмотрена
		1 - предусмотрена	
XB76	Защита от перегрузки ввода ВН	0 - не предусмотрена	не предусмотрена
		1 - предусмотрена	
XB77	Защита от перегрузки ввода общей обмотки	0 - не предусмотрена	не предусмотрена
		1 - предусмотрена	
XB78	Защита от перегрузки ввода НН/НН1	0 - не предусмотрена	не предусмотрена
		1 - предусмотрена	
XB79	Защита от перегрузки ввода НН2	0 - не предусмотрена	не предусмотрена
		1 - предусмотрена	
XB80	Автоматика охлаждения по току 1 ст. ввода ВН	0 - не предусмотрена	не предусмотрена
		1 - предусмотрена	
XB81	Автоматика охлаждения по току 2 ст. ввода ВН	0 - не предусмотрена	не предусмотрена
		1 - предусмотрена	
XB82	Автоматика охлаждения по току 3 ст. ввода ВН	0 - не предусмотрена	не предусмотрена
		1 - предусмотрена	
XB83	Автоматика охлаждения по току 1 ст. ввода общ. обмотки	0 - не предусмотрена	не предусмотрена
		1 - предусмотрена	
XB84	Автоматика охлаждения по току 2 ст. ввода общ. обмотки	0 - не предусмотрена	не предусмотрена
		1 - предусмотрена	
XB85	Автоматика охлаждения по току 3 ст. ввода общ. обмотки	0 - не предусмотрена	не предусмотрена
		1 - предусмотрена	
XB86	Автоматика охлаждения по току 1 ст. ввода НН/НН1	0 - не предусмотрена	не предусмотрена
		1 - предусмотрена	
XB87	Автоматика охлаждения по току 2 ст. ввода НН/НН1	0 - не предусмотрена	не предусмотрена
		1 - предусмотрена	
XB88	Автоматика охлаждения по току 3 ст. ввода НН/НН1	0 - не предусмотрена	не предусмотрена
		1 - предусмотрена	
XB89	Автоматика охлаждения по току 1 ст. ввода НН2	0 - не предусмотрена	не предусмотрена
		1 - предусмотрена	
XB90	Автоматика охлаждения по току 2 ст. ввода НН2	0 - не предусмотрена	не предусмотрена
		1 - предусмотрена	
XB91	Автоматика охлаждения по току 3 ст. ввода НН2	0 - не предусмотрена	не предусмотрена
		1 - предусмотрена	
XB92	Действие защиты от потери охлаждения (ЗПО) на откл. АТ	0 - не предусмотрено	не предусмотрено
		1 - предусмотрено	
XB93	Контроль температуры для ЗПО 1(2)ст.	0 - предусмотрен	предусмотрен
		1 - не предусмотрен	
XB94	Контроль температуры при потере дутья	0 - не предусмотрен	не предусмотрен
		1 - предусмотрен	
XB95	Действие ЗПО 1 ст. (с контролем нагрузки)	0 - не предусмотрено	не предусмотрено
		1 - предусмотрено	
XB96	Действие ЗПО 2 ст. (с контролем нагрузки)	0 - не предусмотрено	не предусмотрено
		1 - предусмотрено	
XB97	Контроль нагрузки для ЗПО 2-ой ступени	0 - предусмотрен	не предусмотрен
		1 - не предусмотрен	
XB98	Действие ЗПО 3 ст. (при потере дутья)	0 - не предусмотрено	не предусмотрено
		1 - предусмотрено	
XB99	Блокировка РПН по току ввода ВН	0 - не предусмотрена	предусмотрена
		1 - предусмотрена	

## Продолжение таблицы 67 – Назначение программных переключателей комплекта ДТЗ

Обозн.	Наименование	Положение	
		Значение	Значение по умолчанию
XB100	Блокировка РПН по току ввода СН	0 - не предусмотрена 1 - предусмотрена	предусмотрена
XB101	Блокировка РПН по напряжению ввода СН	0 - не предусмотрена 1 - предусмотрена	не предусмотрена
XB102	Блокировка РПН по напряжению ввода НН/НН1	0 - не предусмотрена 1 - предусмотрена	предусмотрена
XB103	Блокировка РПН по напряжению ввода НН2	0 - не предусмотрена 1 - предусмотрена	не предусмотрена
XB104	Блокировка РПН при аварийном уровне масла	0 - не предусмотрена 1 - предусмотрена	не предусмотрена
XB105	Контроль цепей напряжения ввода СН	0 - не предусмотрен 1 - предусмотрен	не предусмотрен
XB106	Контроль цепей напряжения ввода НН/НН1	0 - не предусмотрен 1 - предусмотрен	предусмотрен
XB107	Контроль цепей напряжения ввода НН2	0 - не предусмотрен 1 - предусмотрен	не предусмотрен
XB108	Контроль изоляции НН	0 - не предусмотрен 1 - предусмотрен	не предусмотрен
XB109	Контроль U2 для КИ НН	1 - не используется 2 - не используется 3 - от ТН2 (СН) 4 - от ТН3 (НН1) 5 - от ТН4 (НН2)	от ТН3 (НН1)
XB110	Действие ГЗ АТ на отключение	0 - не предусмотрено 1 - предусмотрено	предусмотрено
XB111	Действие ГЗ РПН АТ на отключение	0 - не предусмотрено 1 - предусмотрено	предусмотрено
XB112	Действие ГЗ ЛРТ на отключение	0 - не предусмотрено 1 - предусмотрено	предусмотрено
XB113	Действие ГЗ РПН ЛРТ на отключение	0 - не предусмотрено 1 - предусмотрено	предусмотрено
XB114	Перевод ГЗ АТ-сигн.ст. на отключение	0 - не предусмотрен 1 - предусмотрен	не предусмотрен
XB115	Перевод ГЗ ЛРТ-сигн.ст. на отключение	0 - не предусмотрен 1 - предусмотрен	не предусмотрен
XB116	Действие КИ на вывод ГЗ АТ сигн.ст.	0 - не предусмотрено 1 - предусмотрено	предусмотрено
XB117	Действие КИ на вывод ГЗ АТ откл.ст.	0 - не предусмотрено 1 - предусмотрено	предусмотрено
XB118	Действие КИ на вывод ГЗ РПН	0 - не предусмотрено 1 - предусмотрено	предусмотрено
XB119	Действие КИ на вывод ГЗ ЛРТ сигн.ст.	0 - не предусмотрено 1 - предусмотрено	не предусмотрено
XB120	Действие КИ на вывод ГЗ ЛРТ откл.ст.	0 - не предусмотрено 1 - предусмотрено	не предусмотрено
XB121	Действие КИ на вывод ГЗ РПН ЛРТ	0 - не предусмотрено 1 - предусмотрено	не предусмотрено
XB122	Действие откл.ст. ГЗ АТ с подтверждением от сигн.ст.	0 - не предусмотрено 1 - предусмотрено	предусмотрено
XB123	Действие откл.ст. ГЗ ЛРТ с подтверждением от сигн.ст.	0 - не предусмотрено 1 - предусмотрено	предусмотрено
XB124	Действие 'Реле давления РПН ЛРТ' на откл. АТ	0 - не предусмотрено 1 - предусмотрено	не предусмотрено

Продолжение таблицы 67 – Назначение программных переключателей комплекта ДТЗ

Обозн.	Наименование	Положение	
		Значение	Значение по умолчанию
XB125	Пуск АУП АТ	0 - предусмотрен	предусмотрен
		1 - не предусмотрен	
XB126	Действие ПО I> ввода ВН для блокировки пуска АУП	0 - не предусмотрено	предусмотрено
		1 - предусмотрено	
XB127	Действие ПО I> ввода СН для блокировки пуска АУП	0 - не предусмотрено	предусмотрено
		1 - предусмотрено	
XB128	Действие ПО I> ввода НН/НН1 для блокировки пуска АУП	0 - не предусмотрено	предусмотрено
		1 - предусмотрено	
XB129	Действие ПО I> ввода НН2 для блокировки пуска АУП	0 - не предусмотрено	не предусмотрено
		1 - предусмотрено	
XB130	Действие ПО U ввода СН в логику пуска АУП	0 - предусмотрено	не предусмотрено
		1 - не предусмотрено	
XB131	Действие ПО U ввода НН/НН1 в логику пуска АУП	0 - предусмотрено	предусмотрено
		1 - не предусмотрено	
XB132	Действие ПО U ввода НН2 в логику пуска АУП	0 - предусмотрено	не предусмотрено
		1 - не предусмотрено	
XB133	Действие на закрытие отсечного клапана	0 - предусмотрено	предусмотрено
		1 - не предусмотрено	
XB134	Действие 'Технологические защиты(откл.ст.)' на откл. АТ	0 - не предусмотрено	не предусмотрено
		1 - предусмотрено	
XB135	Действие 'Отсечной клапан' на откл. АТ	0 - не предусмотрено	не предусмотрено
		1 - предусмотрено	
XB136	Действие 'Предохранительный клапан' на откл. АТ	0 - не предусмотрено	предусмотрено
		1 - предусмотрено	
XB137	Действие 'Температура масла(откл.ст.)' на откл. АТ	0 - не предусмотрено	предусмотрено
		1 - предусмотрено	
XB138	Действие 'Температура обмотки(откл.ст.)' на откл. АТ	0 - не предусмотрено	не предусмотрено
		1 - предусмотрено	
XB139	Действие 'Уровень масла' на откл. АТ	0 - не предусмотрено	не предусмотрено
		1 - предусмотрено	
XB140	Действие ТЗ откл.ст. с подтверждением от сигн.ст.	0 - не предусмотрено	не предусмотрено
		1 - предусмотрено	
XB141	Действие темп.масла откл.ст. с подтверждением от сигн.ст.	0 - не предусмотрено	предусмотрено
		1 - предусмотрено	
XB142	Действие темп.обм. откл.ст. с подтверждением от сигн.ст.	0 - не предусмотрено	предусмотрено
		1 - предусмотрено	
XB143	Контроль перевода на ОВ ВН	0 - предусмотрен	предусмотрен
		1 - не предусмотрен	
XB144	Контроль перевода на ОВ СН	0 - предусмотрен	предусмотрен
		1 - не предусмотрен	
XB201	Выдержка времени ВВ №1	0 - на срабатывание	0 - на срабатывание
		1 - на возврат	
XB202	Выдержка времени ВВ №2	0 - на срабатывание	0 - на срабатывание
		1 - на возврат	
XB203	Выдержка времени ВВ №3	0 - на срабатывание	0 - на срабатывание
		1 - на возврат	
XB204	Выдержка времени ВВ №4	0 - на срабатывание	0 - на срабатывание
		1 - на возврат	
XB205	Выдержка времени ВВ №5	0 - на срабатывание	0 - на срабатывание
		1 - на возврат	
SET_CTRL_TAP	Определение положения привода РПН	0 - не используется	1 - от ДТП
		1 - от ДТП	
		2 - от GOOSE	
		3 - от дискр.входа	

Таблица 68 – Назначение и параметры элементов времени комплекта ДТЗ

Обозн.	Наименование	Диапазон
DT01	Время подхвата срабатывания защит	0,05 - 27,00 с
DT02	Задержка на срабатывание диф.отсечки	0,00 - 27,00 с
DT03	Время срабатывания контроля обрыва цепей тока ДТЗ	0,01 - 27,00 с
DT04	Время срабатывания УРОВ Q1(Q1.1) 'на себя'	0,01 - 0,60 с
DT05	Время срабатывания УРОВ Q1(Q1.1)	0,10 - 0,60 с
DT06	Время срабатывания УРОВ Q2(Q2.1) 'на себя'	0,01 - 0,60 с
DT07	Время срабатывания УРОВ Q2(Q2.1)	0,10 - 0,60 с
DT08	Время срабатывания УРОВ НН	0,00 - 0,60 с
DT09	Время срабатывания ТЗНП НН/НН1 в защиту Т2(Т1)	0,01 - 27,00 с
DT10	Время срабатывания ТЗНП НН/НН1 на отключение СВ(ШСВ)	0,01 - 27,00 с
DT11	Время срабатывания ТЗНП НН/НН1 на отключение НН/НН1	0,01 - 27,00 с
DT12	Время срабатывания ТЗНП НН/НН1 на отключение АТ	0,01 - 27,00 с
DT13	Время срабатывания ТЗНП НН2 в защиту Т2(Т1)	0,01 - 27,00 с
DT14	Время срабатывания ТЗНП НН2 на отключение СВ(ШСВ)	0,01 - 27,00 с
DT15	Время срабатывания ТЗНП НН2 на отключение НН2	0,01 - 27,00 с
DT16	Время срабатывания ТЗНП НН2 на отключение АТ	0,01 - 27,00 с
DT17	Время срабатывания МТЗ с торможением	0,00 - 27,00 с
DT18	Время срабатывания МТЗ НН/НН1 на отключение СВ	0,01 - 27,00 с
DT19	Время срабатывания МТЗ НН/НН1 1 ступень (СВ откл.)	0,01 - 27,00 с
DT20	Время срабатывания МТЗ НН/НН1 2 ступень (СВ вкл.)	0,01 - 27,00 с
DT21	Время срабатывания МТЗ НН/НН1 на отключение АТ	0,01 - 27,00 с
DT22	Время срабатывания МТЗ НН/НН1 с ускорением при включении Q	0,01 - 27,00 с
DT23	Время ввода ускорения МТЗ НН/НН1	0,01 - 27,00 с
DT24	Время срабатывания ТО НН/НН1	0,01 - 27,00 с
DT25	Время срабатывания МТЗ НН2 на отключение СВ	0,01 - 27,00 с
DT26	Время срабатывания МТЗ НН2 1 ступень (СВ откл.)	0,01 - 27,00 с
DT27	Время срабатывания МТЗ НН2 2 ступень (СВ вкл.)	0,01 - 27,00 с
DT28	Время срабатывания МТЗ НН2 на отключение АТ	0,01 - 27,00 с
DT29	Время срабатывания МТЗ НН2 с ускорением при включении Q	0,01 - 27,00 с
DT30	Время ввода ускорения МТЗ НН2	0,01 - 27,00 с
DT31	Время срабатывания ТО НН2	0,01 - 27,00 с
DT32	Время срабатывания ЛЗШ НН/НН1	0,01 - 27,00 с
DT33	Время сигнализации неисправности ЛЗШ НН/НН1	0,50 - 27,00 с
DT34	Время срабатывания ЛЗШ НН2	0,01 - 27,00 с
DT35	Время сигнализации неисправности ЛЗШ НН2	0,50 - 27,00 с
DT36	Время срабатывания неисправности цепи ЗДЗ НН/НН1	0,01 - 27,00 с
DT37	Время срабатывания неисправности цепи ЗДЗ НН2	0,01 - 27,00 с
DT38	Задержка на срабатывание ЗП	0,01 - 27,00 с
DT39	Время срабатывания ЗПО 1 ступень	1 - 60 мин.
DT40	Время срабатывания ЗПО 2 ступень	1 - 60 мин.
DT41	Время срабатывания ЗПО 2 ступень	1 - 60 мин.
DT42	Время срабатывания неисправности цепей напряжения СН	0,01 - 27,00 с
DT43	Время срабатывания неисправности цепей напряжения НН/НН1	0,01 - 27,00 с
DT44	Время срабатывания неисправности цепей напряжения НН2	0,01 - 27,00 с

## Продолжение таблицы 68 – Назначение и параметры элементов времени комплекта ДТЗ

<b>Обозн.</b>	<b>Наименование</b>	<b>Диапазон</b>
DT45	Время срабатывания контроля изоляции НН	0,05 - 27,00 с
DT46	Время срабатывания КИ ГЗ	0,01 - 27,00 с
DT47	Длительность импульса на пуск АУП АТ	0,01 - 27,00 с
DT48	Длительность импульса на пуск отсечного клапана	0,01 - 27,00 с
DT49	Время срабатывания деблокировки пожаротушения	0,01 - 27,00 с
DT50	Задержка сигнала 'Технологические защиты(откл.ст.)	0,01 - 27,00 с
DT51	Задержка сигнала 'Отсечной клапан'	0,01 - 27,00 с
DT52	Задержка сигнала 'Предохранительный клапан'	0,01 - 27,00 с
DT53	Задержка сигнала 'Температура масла (откл.ст.)'	0,01 - 27,00 с
DT54	Задержка сигнала 'Температура обмотки (откл.ст.)'	0,01 - 27,00 с
DT55	Задержка сигнала 'Уровень масла'	0,01 - 27,00 с
DT99	Задержка ввода очувствления ДТЗ при АРКТ	0,01 - 27,00 с
DT201	Значение ВВ №1	0,00 - 27,00 с
DT202	Значение ВВ №2	0,00 - 27,00 с
DT203	Значение ВВ №3	0,00 - 27,00 с
DT204	Значение ВВ №4	0,00 - 27,00 с
DT205	Значение ВВ №5	0,00 - 27,00 с

Таблица 69 – Программируемые входы комплекта ДТЗ

Обозн.	Наименование	Сигнал по умолчанию
SET_D_SG01	Вывод токовых цепей ДТ №1' по входу	R0
SET_D_SG02	Вывод токовых цепей ДТ №2' по входу	R0
SET_D_SG03	Вывод токовых цепей ДТ №3' по входу	R0
SET_D_SG04	Вывод токовых цепей ДТ №4' по входу	R0
SET_D_SG05	Вывод токовых цепей ДТ №5' по входу	R0
SET_D_SG06	Вывод токовых цепей ДТ №6' по входу	R0
SET_D001	Внешнее отключение (от УРОВ) по входу	R29
SET_D002	Вывод выходных цепей В1 ВН по входу	R0
SET_D003	Вывод выходных цепей В2 ВН' по входу	R0
SET_D004	Вывод выходных цепей В1 СН' по входу	R0
SET_D005	Вывод выходных цепей В2 СН' по входу	R0
SET_D006	Вывод выходных цепей В1 НН1' по входу	R0
SET_D007	Вывод выходных цепей В2 НН1' по входу	R0
SET_D008	Вывод выходных цепей СВ1 НН1' по входу	R0
SET_D009	Вывод выходных цепей СВ2 НН1' по входу	R0
SET_D010	Вывод выходных цепей ШСВ НН1' по входу	R0
SET_D011	Вывод выходных цепей В1 НН2' по входу	R0
SET_D012	Вывод выходных цепей В2 НН2' по входу	R0
SET_D013	Вывод выходных цепей СВ1 НН2' по входу	R0
SET_D014	Вывод выходных цепей СВ2 НН2' по входу	R0
SET_D015	Вывод выходных цепей ШСВ НН2' по входу	R0
SET_D016	Прием сигнала 'Возврат блокировки при ОЦТ' по входу	R0
SET_D017	Оперативный ввод выдержки времени для диф.отсечки по входу	R0
SET_D018	Прием сигнала 'Вывод ДТЗ (от SA)' по входу	R1
SET_D019	Прием сигнала 'Вывод блок.ДТЗ АТ при обрыве ЦТ(от SA)' по входу	R0
SET_D020	Прием сигнала 'Блокировка очувствления ДТЗ при АРКТ' по входу	R0
SET_D021	Прием сигнала 'Вывод УРОВ Q1(Q1.1) (от SA)' по входу	R0
SET_D022	Прием сигнала 'Пуск УРОВ Q1(Q1.1) от защит' по входу	R0
SET_D023	Прием сигнала 'KQC Q1(Q1.1) инверсный' по входу	R0
SET_D024	Прием сигнала 'РТ УРОВ НН (УРОВ Q1)' по входу	R0
SET_D025	Прием сигнала 'Вывод УРОВ Q2(Q2.1) (от SA)' по входу	R2
SET_D026	Прием сигнала 'Пуск УРОВ Q2(Q2.1) от защит' по входу	R0
SET_D027	Прием сигнала 'KQC Q2(Q2.1) инверсный' по входу	R14
SET_D028	Прием сигнала 'РТ УРОВ НН (УРОВ Q2)' по входу	R12
SET_D029	Прием сигнала 'Реле тока УРОВ НН' по входу	R0
SET_D030	Прием сигнала 'Пуск УРОВ НН от защит' по входу	R0
SET_D031	Прием сигнала 'Вывод УРОВ НН (от SA)' по входу	R0
SET_D032	Отключение НН1 с АПВ от схемы ТЗНП НН/НН1 Т2/Т1 по входу	R0
SET_D033	Прием сигнала 'Вывод ТЗНП НН/НН1 (от SA)' по входу	R0
SET_D034	Прием сигнала 'Вывод действия ТЗНП НН/НН1 на Т2(Т1)' по входу	R0

## Продолжение таблицы 69 – Программируемые входы комплекта ДТЗ

Обозн.	Наименование	Сигнал по умолчанию
SET_D035	Отключение НН2 с АПВ от схемы ТЗНП НН2 Т2/Т1 по входу	R0
SET_D036	Прием сигнала 'Вывод ТЗНП НН2 (от SA)' по входу	R0
SET_D037	Прием сигнала 'Вывод действия ТЗНП НН2 на Т2(Т1)' по входу	R0
SET_D038	Прием сигнала 'Вывод МТЗ с торм. (от SA)' по входу	R0
SET_D039	Прием сигнала 'Вывод МТЗ НН/НН1 (от SA)' по входу	R3
SET_D040	Прием сигнала 'Вывод МТЗ НН/НН1 В1 (от SA)' по входу	R0
SET_D041	Прием сигнала 'Вывод МТЗ НН/НН1 В2 (от SA)' по входу	R0
SET_D042	Прием сигнала 'Вывод пуска МТЗ НН/НН1 по U (от SA)' по входу	R4
SET_D043	Прием сигнала 'Вывод пуска МТЗ НН/НН1 по U В1 (от SA)' по входу	R5
SET_D044	Прием сигнала 'Вывод пуска МТЗ НН/НН1 по U В2 (от SA)' по входу	R6
SET_D045	Прием сигнала 'Пуск МТЗ НН/НН1 по напряжению' по входу	R327
SET_D046	Прием сигнала 'Пуск МТЗ НН/НН1 по напряжению В1' по входу	R17
SET_D047	Прием сигнала 'Пуск МТЗ НН/НН1 по напряжению В2' по входу	R18
SET_D048	Прием сигнала 'KQC В1 НН/НН1 инверсный' по входу	R15
SET_D049	Прием сигнала 'KQC В2 НН/НН1 инверсный' по входу	R16
SET_D050	Прием сигнала 'KQT В1 НН/НН1' по входу	R0
SET_D051	Прием сигнала 'KQT В2 НН/НН1' по входу	R0
SET_D052	Прием сигнала 'KQT СВ1 НН/НН1' по входу	R0
SET_D053	Прием сигнала 'KQT СВ2 НН/НН1' по входу	R0
SET_D054	Прием сигнала 'KQT ШСВ НН/НН1' по входу	R0
SET_D055	Прием сигнала 'Вывод МТЗ НН2 (от SA)' по входу	R0
SET_D056	Прием сигнала 'Вывод МТЗ НН2 В1 (от SA)' по входу	R0
SET_D057	Прием сигнала 'Вывод МТЗ НН2 В2 (от SA)' по входу	R0
SET_D058	Прием сигнала 'Вывод пуска МТЗ НН2 по U (от SA)' по входу	R0
SET_D059	Прием сигнала 'Вывод пуска МТЗ НН2 по U В1 (от SA)' по входу	R0
SET_D060	Прием сигнала 'Вывод пуска МТЗ НН2 по U В2 (от SA)' по входу	R0
SET_D061	Прием сигнала 'Пуск МТЗ НН2 по напряжению' по входу	R0
SET_D062	Прием сигнала 'Пуск МТЗ НН2 по напряжению В1' по входу	R0
SET_D063	Прием сигнала 'Пуск МТЗ НН2 по напряжению В2' по входу	R0
SET_D064	Прием сигнала 'KQC В1 НН2 инверсный' по входу	R0
SET_D065	Прием сигнала 'KQC В2 НН2 инверсный' по входу	R0
SET_D066	Прием сигнала 'KQT В1 НН2' по входу	R0
SET_D067	Прием сигнала 'KQT В2 НН2' по входу	R0
SET_D068	Прием сигнала 'KQT СВ1 НН2' по входу	R0
SET_D069	Прием сигнала 'KQT СВ2 НН2' по входу	R0
SET_D070	Прием сигнала 'KQT ШСВ НН2' по входу	R0
SET_D071	Прием сигнала 'Пуск ЛЗШ В1 НН/НН1' по входу	R19
SET_D072	Прием сигнала 'Пуск ЛЗШ В2 НН/НН1' по входу	R0
SET_D073	Прием сигнала 'Питание ЛЗШ НН/НН1' по входу	R0
SET_D074	Прием сигнала 'Пуск ЛЗШ В1 НН2' по входу	R0
SET_D075	Прием сигнала 'Пуск ЛЗШ В2 НН2' по входу	R20
SET_D076	Прием сигнала 'Питание ЛЗШ НН2' по входу	R0
SET_D077	Прием сигнала 'SQH НН/НН1' по входу	R0
SET_D078	Прием сигнала 'KTD НН/НН1' по входу	R0
SET_D079	Прием сигнала 'Пуск ЗДЗ НН/НН1 от внеш. МТЗ' по входу	R0



## Продолжение таблицы 69 – Программируемые входы комплекта ДТЗ

Обозн.	Наименование	Сигнал по умолчанию
SET_D080	Прием сигнала 'SQH НН2' по входу	R0
SET_D081	Прием сигнала 'KTD НН2' по входу	R0
SET_D082	Прием сигнала 'Пуск ЗДЗ НН2 от внеш. МТЗ' по входу	R0
SET_D083	Прием сигнала 'Отключение от внешнего ШАОТ (общ.)' по входу	R0
SET_D084	Прием сигнала 'Отключение от внешнего ШАОТ ф.А' по входу	R0
SET_D085	Прием сигнала 'Отключение от внешнего ШАОТ ф.В' по входу	R0
SET_D086	Прием сигнала 'Отключение от внешнего ШАОТ ф.С' по входу	R0
SET_D087	Прием сигнала 'Отключены все охладители (общ.)' по входу	R21
SET_D088	Прием сигнала 'Отключены все охладители ф.А' по входу	R0
SET_D089	Прием сигнала 'Отключены все охладители ф.В' по входу	R0
SET_D090	Прием сигнала 'Отключены все охладители ф.С' по входу	R0
SET_D091	Прием сигнала 'Температура масла-подхват сигн.ст.' по входу	R0
SET_D092	Прием сигнала 'Температура масла ф.А-подхват сигн.ст.' по входу	R0
SET_D093	Прием сигнала 'Температура масла ф.В-подхват сигн.ст.' по входу	R0
SET_D094	Прием сигнала 'Температура масла ф.С-подхват сигн.ст.' по входу	R0
SET_D095	Прием сигнала 'Температура масла (сигн.ст.)' по входу	R0
SET_D096	Прием сигнала 'Температура масла ф.А (сигн.ст.)' по входу	R22
SET_D097	Прием сигнала 'Температура масла ф.В (сигн.ст.)' по входу	R23
SET_D098	Прием сигнала 'Температура масла ф.С (сигн.ст.)' по входу	R24
SET_D099	Прием сигнала 'ПО тока ЗПО 1 ступень' по входу	R305
SET_D100	Прием сигнала 'ПО тока ЗПО 2 ступень' по входу	R0
SET_D101	Прием сигнала 'Вывод ЗПО (от SA)' по входу	R0
SET_D102	Прием сигнала 'Неисправность цепей охлаждения' по входу	R0
SET_D103	Прием сигнала 'Неисправность цепей охлаждения ф.А' по входу	R0
SET_D104	Прием сигнала 'Неисправность цепей охлаждения ф.В' по входу	R0
SET_D105	Прием сигнала 'Неисправность цепей охлаждения ф.С' по входу	R0
SET_D106	Прием сигнала 'Аварийный уровень масла в РПН' по входу	R0
SET_D107	Прием сигнала 'Срабатывания ПО ЗУ0> НН' по входу	R184
SET_D108	Прием сигнала 'ГЗ АТ фаза А сигнальная ступень' по входу	R31
SET_D109	Прием сигнала 'ГЗ АТ фаза В сигнальная ступень' по входу	R32
SET_D110	Прием сигнала 'ГЗ АТ фаза С сигнальная ступень' по входу	R33
SET_D111	Прием сигнала 'ГЗ АТ (общ.) сигнальная ступень' по входу	R0
SET_D112	Прием сигнала 'ГЗ АТ фаза А отключающая ступень' по входу	R34
SET_D113	Прием сигнала 'ГЗ АТ фаза В отключающая ступень' по входу	R35
SET_D114	Прием сигнала 'ГЗ АТ фаза С отключающая ступень' по входу	R36
SET_D115	Прием сигнала 'ГЗ АТ (общ.) отключающая ступень' по входу	R0
SET_D116	Прием сигнала 'ГЗ РПН фаза А' по входу	R37
SET_D117	Прием сигнала 'ГЗ РПН фаза В' по входу	R38
SET_D118	Прием сигнала 'ГЗ РПН фаза С' по входу	R39
SET_D119	Прием сигнала 'ГЗ РПН (общ.)' по входу	R0
SET_D120	Прием сигнала 'ГЗ ЛРТ сигнальная ступень' по входу	R0
SET_D121	Прием сигнала 'ГЗ ЛРТ отключающая ступень' по входу	R0
SET_D122	Прием сигнала 'ГЗ РПН ЛРТ фаза А' по входу	R0
SET_D123	Прием сигнала 'ГЗ РПН ЛРТ фаза В' по входу	R0
SET_D124	Прием сигнала 'ГЗ РПН ЛРТ фаза С' по входу	R0

Продолжение таблицы 69 – Программируемые входы комплекта ДТЗ

Обозн.	Наименование	Сигнал по умолчанию
SET_D125	Прием сигнала 'ГЗ РПН ЛРТ (общ.)' по входу	R0
SET_D126	Перевод ГЗ АТ фаза А на сигнал по входу	R0
SET_D127	Перевод ГЗ АТ фаза В на сигнал по входу	R0
SET_D128	Перевод ГЗ АТ фаза С на сигнал по входу	R0
SET_D129	Перевод ГЗ АТ(общ.) на сигнал по входу	R10
SET_D130	Перевод ГЗ РПН фаза А на сигнал по входу	R0
SET_D131	Перевод ГЗ РПН фаза В на сигнал по входу	R0
SET_D132	Перевод ГЗ РПН фаза С на сигнал по входу	R0
SET_D133	Перевод ГЗ РПН (общ.) на сигнал по входу	R11
SET_D134	Перевод ГЗ ЛРТ на сигнал по входу	R0
SET_D135	Перевод ГЗ РПН ЛРТ (общ.) на сигнал по входу	R0
SET_D136	Прием сигнала 'КИ ГЗ АТ фаза А сигн.ст.' по входу	R40
SET_D137	Прием сигнала 'КИ ГЗ АТ фаза В сигн.ст.' по входу	R41
SET_D138	Прием сигнала 'КИ ГЗ АТ фаза С сигн.ст.' по входу	R42
SET_D139	Прием сигнала 'КИ ГЗ АТ (общ.) сигн.ст.' по входу	R0
SET_D140	Прием сигнала 'КИ ГЗ АТ фаза А откл.ст.' по входу	R43
SET_D141	Прием сигнала 'КИ ГЗ АТ фаза В откл.ст.' по входу	R44
SET_D142	Прием сигнала 'КИ ГЗ АТ фаза С откл.ст.' по входу	R45
SET_D143	Прием сигнала 'КИ ГЗ АТ (общ.) откл.ст.' по входу	R0
SET_D144	Прием сигнала 'КИ ГЗ РПН фаза А' по входу	R46
SET_D145	Прием сигнала 'КИ ГЗ РПН фаза В' по входу	R47
SET_D146	Прием сигнала 'КИ ГЗ РПН фаза С' по входу	R48
SET_D147	Прием сигнала 'КИ ГЗ РПН (общ.)' по входу	R0
SET_D148	Прием сигнала 'КИ ГЗ ЛРТ сигн.ст.' по входу	R0
SET_D149	Прием сигнала 'КИ ГЗ ЛРТ откл.ст.' по входу	R0
SET_D150	Прием сигнала 'КИ ГЗ РПН ЛРТ фаза А' по входу	R0
SET_D151	Прием сигнала 'КИ ГЗ РПН ЛРТ фаза В' по входу	R0
SET_D152	Прием сигнала 'КИ ГЗ РПН ЛРТ фаза С' по входу	R0
SET_D153	Прием сигнала 'КИ ГЗ РПН ЛРТ (общ.)' по входу	R0
SET_D154	Прием сигнала 'Реле давления РПН ЛРТ' по входу	R0
SET_D155	Прием сигнала 'Контроль опер.тока ГЗ' по входу	R30
SET_D156	Прием сигнала 'Вывод пуска АУП АТ (от SA)' по входу	R7
SET_D157	Прием сигнала 'Ручной пуск АУП АТ' по входу	R0
SET_D158	Прием сигнала 'Вывод пуска отсечного клапана (от SA)' по входу	R0
SET_D159	Прием сигнала 'Технологические защиты (сигн.ст.)' по входу	R0
SET_D160	Прием сигнала 'Технологические защиты (откл.ст.)' по входу	R0
SET_D161	Перевод 'Технологические защиты (откл.ст.)' на сигнал по входу	R0
SET_D162	Прием сигнала 'Отсечной клапан (общ.)' по входу	R0
SET_D163	Прием сигнала 'Отсечной клапан ф.А' по входу	R0
SET_D164	Прием сигнала 'Отсечной клапан ф.В' по входу	R0
SET_D165	Прием сигнала 'Отсечной клапан ф.С' по входу	R0
SET_D166	Перевод 'Отсечной клапан' на сигнал по входу	R0
SET_D167	Прием сигнала 'Предохранительный клапан (общ.)' по входу	R0
SET_D168	Прием сигнала 'Предохранительный клапан ф.А' по входу	R0
SET_D169	Прием сигнала 'Предохранительный клапан ф.В' по входу	R0

## Продолжение таблицы 69 – Программируемые входы комплекта ДТЗ

Обозн.	Наименование	Сигнал по умолчанию
SET_D170	Прием сигнала 'Предохранительный клапан ф.С' по входу	R0
SET_D171	Перевод 'Предохранительный клапан' на сигнал по входу	R0
SET_D172	Прием сигнала 'Температура масла (откл.ст.)' по входу	R0
SET_D173	Прием сигнала 'Температура масла ф.А (откл.ст.)' по входу	R25
SET_D174	Прием сигнала 'Температура масла ф.В (откл.ст.)' по входу	R26
SET_D175	Прием сигнала 'Температура масла ф.С (откл.ст.)' по входу	R27
SET_D176	Перевод 'Температура масла (откл.ст.)' на сигнал по входу	R0
SET_D177	Прием сигнала 'Температура обмотки (сигн.ст.)' по входу	R0
SET_D178	Прием сигнала 'Температура обмотки ф.А (сигн.ст.)' по входу	R0
SET_D179	Прием сигнала 'Температура обмотки ф.В (сигн.ст.)' по входу	R0
SET_D180	Прием сигнала 'Температура обмотки ф.С (сигн.ст.)' по входу	R0
SET_D181	Прием сигнала 'Температура обмотки (откл.ст.)' по входу	R0
SET_D182	Прием сигнала 'Температура обмотки ф.А (откл.ст.)' по входу	R0
SET_D183	Прием сигнала 'Температура обмотки ф.В (откл.ст.)' по входу	R0
SET_D184	Прием сигнала 'Температура обмотки ф.С (откл.ст.)' по входу	R0
SET_D185	Перевод 'Температура обмотки (откл.ст.)' на сигнал по входу	R0
SET_D186	Прием сигнала 'Уровень масла в баке АТ (общ.)' по входу	R0
SET_D187	Прием сигнала 'Уровень масла в баке АТ ф.А' по входу	R0
SET_D188	Прием сигнала 'Уровень масла в баке АТ ф.В' по входу	R0
SET_D189	Прием сигнала 'Уровень масла в баке АТ ф.С' по входу	R0
SET_D190	Перевод 'Уровень масла в баке АТ' на сигнал по входу	R0
SET_D_SG1Q1	Прием сигнала 'Контроль SG ВН' по входу	R0
SET_D_SG1Q2	Прием сигнала 'Контроль SG ОБ ВН' по входу	R0
SET_D_SG2Q1	Прием сигнала 'Контроль SG СН' по входу	R0
SET_D_SG2Q2	Прием сигнала 'Контроль SG ОБ СН' по входу	R0
SET_D201	Вход ВВ No1	R0
SET_D202	Вход ВВ No2	R0
SET_D203	Вход ВВ No3	R0
SET_D204	Вход ВВ No4	R0
SET_D205	Вход ВВ No5	R0
SET_D211	SA1_VIRT	R0
SET_D212	SA2_VIRT	R0
SET_D213	SA3_VIRT	R0
SET_D214	SA4_VIRT	R0
SET_D215	SA5_VIRT	R0
SET_D_BCD1	Прием положения РПН 'BCD-код вх.1'	R0
SET_D_BCD2	Прием положения РПН 'BCD-код вх.2'	R0
SET_D_BCD3	Прием положения РПН 'BCD-код вх.3'	R0
SET_D_BCD4	Прием положения РПН 'BCD-код вх.4'	R0
SET_D_BCD5	Прием положения РПН 'BCD-код вх.5'	R0
SET_D_BCD6	Прием положения РПН 'BCD-код вх.6'	R0
SET_D_TERM	Прием сигнала 'Вывод терминала' по входу	R8

Таблица 70 – Программируемые реле комплекта ДТЗ

<b>Обозн.</b>	<b>Наименование</b>	<b>Сигнал по умолчанию</b>
SET_K01	Вывод на выходное реле K1:X101 дискретного сигнала N	R331
SET_K02	Вывод на выходное реле K2:X101 дискретного сигнала N	R352
SET_K03	Вывод на выходное реле K3:X101 дискретного сигнала N	R327
SET_K04	Вывод на выходное реле K4:X101 дискретного сигнала N	R368
SET_K05	Вывод на выходное реле K5:X101 дискретного сигнала N	R367
SET_K06	Вывод на выходное реле K6:X101 дискретного сигнала N	R297
SET_K07	Вывод на выходное реле K7:X101 дискретного сигнала N	R301
SET_K08	Вывод на выходное реле K8:X101 дискретного сигнала N	R354
SET_K09	Вывод на выходное реле K9:X102 дискретного сигнала N	R0
SET_K10	Вывод на выходное реле K10:X102 дискретного сигнала N	R278
SET_K11	Вывод на выходное реле K11:X102 дискретного сигнала N	R365
SET_K12	Вывод на выходное реле K12:X102 дискретного сигнала N	R327
SET_K13	Вывод на выходное реле K13:X102 дискретного сигнала N	R281
SET_K14	Вывод на выходное реле K14:X102 дискретного сигнала N	R288
SET_K15	Вывод на выходное реле K15:X102 дискретного сигнала N	R309
SET_K16	Вывод на выходное реле K16:X102 дискретного сигнала N	R0
SET_K17	Вывод на выходное реле K17:X103 дискретного сигнала N	R314
SET_K18	Вывод на выходное реле K18:X103 дискретного сигнала N	R0
SET_K19	Вывод на выходное реле K19:X103 дискретного сигнала N	R0
SET_K20	Вывод на выходное реле K20:X103 дискретного сигнала N	R352
SET_K21	Вывод на выходное реле K21:X103 дискретного сигнала N	R0
SET_K22	Вывод на выходное реле K22:X103 дискретного сигнала N	R331
SET_K23	Вывод на выходное реле K23:X103 дискретного сигнала N	R360
SET_K24	Вывод на выходное реле K24:X103 дискретного сигнала N	R0
SET_K25	Вывод на выходное реле K25:X104 дискретного сигнала N	R0
SET_K26	Вывод на выходное реле K26:X104 дискретного сигнала N	R373
SET_K27	Вывод на выходное реле K27:X104 дискретного сигнала N	R320
SET_K28	Вывод на выходное реле K28:X104 дискретного сигнала N	R282
SET_K29	Вывод на выходное реле K29:X104 дискретного сигнала N	R283
SET_K30	Вывод на выходное реле K30:X104 дискретного сигнала N	R289
SET_K31	Вывод на выходное реле K31:X104 дискретного сигнала N	R290
SET_K32	Вывод на выходное реле K32:X104 дискретного сигнала N	R291
SET_K36	Вывод на выходное реле K4:X31 БП дискретного сигнала N	R0

Таблица 71 – Программируемые светодиоды комплекта ДТЗ

<b>Обозн.</b>	<b>Наименование</b>	<b>Сигнал по умолчанию</b>
Set_T01	Светодиод 1 от дискретного сигнала №	R257
Set_T02	Светодиод 2 от дискретного сигнала №	R258
Set_T03	Светодиод 3 от дискретного сигнала №	R259
Set_T04	Светодиод 4 от дискретного сигнала №	R262
Set_T05	Светодиод 5 от дискретного сигнала №	R263
Set_T06	Светодиод 6 от дискретного сигнала №	R264
Set_T07	Светодиод 7 от дискретного сигнала №	R318
Set_T08	Светодиод 8 от дискретного сигнала №	R320
Set_T09	Светодиод 9 от дискретного сигнала №	R333
Set_T10	Светодиод 10 от дискретного сигнала №	R332
Set_T11	Светодиод 11 от дискретного сигнала №	R308
Set_T12	Светодиод 12 от дискретного сигнала №	R401
Set_T13	Светодиод 13 от дискретного сигнала №	R281
Set_T14	Светодиод 14 от дискретного сигнала №	R282
Set_T15	Светодиод 15 от дискретного сигнала №	R283
Set_T16	Светодиод 16 от дискретного сигнала №	R96
Set_T17	Светодиод 17 от дискретного сигнала №	R313
Set_T18	Светодиод 18 от дискретного сигнала №	R328
Set_T19	Светодиод 19 от дискретного сигнала №	R280
Set_T20	Светодиод 20 от дискретного сигнала №	R21
Set_T21	Светодиод 21 от дискретного сигнала №	R395
Set_T22	Светодиод 22 от дискретного сигнала №	R396
Set_T23	Светодиод 23 от дискретного сигнала №	R0
Set_T24	Светодиод 24 от дискретного сигнала №	R0
Set_T25	Светодиод 25 от дискретного сигнала №	R0
Set_T26	Светодиод 26 от дискретного сигнала №	R0
Set_T27	Светодиод 27 от дискретного сигнала №	R0
Set_T28	Светодиод 28 от дискретного сигнала №	R0
Set_T29	Светодиод 29 от дискретного сигнала №	R289
Set_T30	Светодиод 30 от дискретного сигнала №	R290
Set_T31	Светодиод 31 от дискретного сигнала №	R291
Set_T32	Светодиод 32 от дискретного сигнала №	R0
Set_T33	Светодиод 33 от дискретного сигнала №	R0
Set_T34	Светодиод 34 от дискретного сигнала №	R0
Set_T35	Светодиод 35 от дискретного сигнала №	R0
Set_T36	Светодиод 36 от дискретного сигнала №	R0
Set_T37	Светодиод 37 от дискретного сигнала №	R0
Set_T38	Светодиод 38 от дискретного сигнала №	R0
Set_T39	Светодиод 39 от дискретного сигнала №	R0
Set_T40	Светодиод 40 от дискретного сигнала №	R0
Set_T41	Светодиод 41 от дискретного сигнала №	R0
Set_T42	Светодиод 42 от дискретного сигнала №	R0
Set_T43	Светодиод 43 от дискретного сигнала №	R0

## Продолжение таблицы 71 – Программируемые светодиоды комплекта ДТЗ

Обозн.	Наименование	Сигнал по умолчанию
Set_T44	Светодиод 44 от дискретного сигнала №	R0
Set_T45	Светодиод 45 от дискретного сигнала №	R0
Set_T46	Светодиод 46 от дискретного сигнала №	R0
Set_T47	Светодиод 47 от дискретного сигнала №	R0
Set_T48	Светодиод 48 от дискретного сигнала №	R0

## Таблица 72 – Выдержки времени комплекта КИБ

Уставка ДТ	Наименование	Диапазон	Значение по умолчанию
DT01	Задержка на срабатывание. КИБ ВН-откл.ст.	0,00 - 27,00 с	0,50 с
DT02	Задержка сраб. КИБ ВН-откл.ст. с ускорением (для RIP-изоляции)	0,00 - 27,00 с	0,10 с
DT03	Задержка на откл. от КИБ ВН при загрузлении	0,00 - 27,00 с	0,50 с
DT04	Задержка на срабатывание КИБ ВН-сигн.ст.	0,00 - 27,00 с	1,00 с
DT05	Время срабатывания неисправности КИБ ВН	0,05 - 27,00 с	9,00 с
DT06	Время подхвата действия КИБ ВН на откл.	0,05 - 27,00 с	0,05 с
DT07	Время срабатывания сигнализ. при неискр. цепей напряжения ВН	0,05 - 27,00 с	5,00 с
DT08	Задержка на срабатывание. КИБ СН-откл.ст.	0,00 - 27,00 с	0,50 с
DT09	Задержка сраб. КИБ СН-откл.ст. с ускорением (для RIP-изоляции)	0,00 - 27,00 с	0,10 с
DT10	Задержка на откл. от КИБ СН при загрузлении	0,00 - 27,00 с	0,50 с
DT11	Задержка на срабатывание КИБ СН-сигн.ст.	0,00 - 27,00 с	1,00 с
DT12	Время срабатывания неисправности КИБ СН	0,05 - 27,00 с	9,00 с
DT13	Время подхвата действия КИБ СН на откл.	0,05 - 27,00 с	0,05 с
DT14	Время срабатывания сигнализ. при неискр. цепей напряжения СН	0,05 - 27,00 с	5,00 с
DT51	Задержка на срабатывание по входу №1	0,00 - 27,00 с	10,00 с
DT52	Задержка на срабатывание по входу №2	0,0 - 210,0 с	10,0 с
DT53	Задержка на возврат по входу №3	0,00 - 27,00 с	1,00 с

Таблица 73 – Программные накладки комплекта КИВ

Обозн.	Наименование	Значение	Значение по умолчанию
XB01	КИВ ВН	0 - предусмотрен	<b>0 - предусмотрен</b>
		1 - не предусмотрен	
XB02	Блок. КИВ ВН-откл. при одновременном сраб. РТ сигн. и откл. ст.	0 - предусмотрено	<b>1 - не предусмотрено</b>
		1 - не предусмотрено	
XB03	Тип изоляции высоковольтного ввода ВН	0 - БумажнМасляниИзол	<b>1 - тв.RIP изоляция</b>
		1 - тв.RIP изоляция	
XB04	Блок. при неискр. цепей напряжения ВН	0 - предусмотрена	<b>0 - предусмотрена</b>
		1 - не предусмотрена	
XB05	Переход в режим заглубления КИВ ВН от входов "Неискр. ТН1, ТН2"	0 - предусмотрен	<b>1 - не предусмотрен</b>
		1 - не предусмотрен	
XB06	Переход в режим заглубления КИВ ВН при сраб. 3Uo	0 - предусмотрен	<b>0 - предусмотрен</b>
		1 - не предусмотрен	
XB07	Переход в режим заглубления КИВ ВН от входа "Заглубление КИВ"	0 - предусмотрен	<b>0 - предусмотрен</b>
		1 - не предусмотрен	
XB08	КИВ СН	0 - предусмотрен	<b>0 - предусмотрен</b>
		1 - не предусмотрен	
XB09	Блок. КИВ СН-откл. при одновременном сраб. РТ сигн. и откл. ст.	0 - предусмотрено	<b>1 - не предусмотрено</b>
		1 - не предусмотрено	
XB10	Тип изоляции высоковольтного ввода СН	0 - БумажнМасляниИзол	<b>1 - тв.RIP изоляция</b>
		1 - тв.RIP изоляция	
XB11	Переход в режим заглубления КИВ СН от входов "Неискр. ТН1, ТН2"	0 - предусмотрен	<b>1 - не предусмотрен</b>
		1 - не предусмотрен	
XB12	Переход в режим заглубления КИВ СН при сраб. 3Uo	0 - предусмотрен	<b>0 - предусмотрен</b>
		1 - не предусмотрен	
XB13	Переход в режим заглубления КИВ СН от входа "Заглубление КИВ"	0 - предусмотрен	<b>0 - предусмотрен</b>
		1 - не предусмотрен	
XB14	Блок. при неискр. цепей напряжения СН	0 - предусмотрена	<b>0 - предусмотрена</b>
		1 - не предусмотрена	
XB102	Компенсация КИВ ВН от внешней несимметрии по напряжению	0 - от Узвезды	<b>0 - от Узвезды</b>
		1 - от 3Uo	
XB1022	Компенсация КИВ СН от внешней несимметрии по напряжению	0 - от Узвезды	<b>0 - от Узвезды</b>
		1 - от 3Uo	
XB120	Направление векторов звезды и треугольника ТН ВН	0 - совпадает	<b>0 - совпадает</b>
		1 - не совпадает	
XB122	Направление векторов звезды и треугольника ТН СН	0 - совпадает	<b>0 - совпадает</b>
		1 - не совпадает	
XB150	Программная накладка 1	0 - не предусмотрена	<b>0 - не предусмотрена</b>
		1 - предусмотрена	
XB151	Программная накладка 2	0 - не предусмотрена	<b>0 - не предусмотрена</b>
		1 - предусмотрена	
XB152	Программная накладка 3	0 - не предусмотрена	<b>0 - не предусмотрена</b>
		1 - предусмотрена	

Таблица 74 – Свободно-конфигурированные входа комплекта КИВ

Обозн.	Наименование	Значение по умолчанию
SET_D01	Приём сигнала “Загрубление КИВ ВН” по входу	R65
SET_D02	Прием сигнала Контроль небаланса КИВ по входу N	R74
SET_D05	Приём сигнала “Неисправность ТН1 ВН” по входу	R0
SET_D06	Приём сигнала “Неисправность ТН2 ВН” по входу	R0
SET_D07	Приём сигнала “Вывод КИВ ВН” по входу	R0
SET_D08	Приём сигнала “Перевод сигнальной ступени КИВ ВН на откл.” по входу	R0
SET_D09	Приём сигнала “Вывод КИВ СН” по входу	R0
SET_D10	Приём сигнала “Перевод сигнальной ступени КИВ СН на откл.” по входу	R0
SET_D21	Приём сигнала “Загрубление КИВ СН” по входу	R67
SET_D25	Приём сигнала “Неисправность ТН1 СН” по входу	R0
SET_D26	Приём сигнала “Неисправность ТН2 СН” по входу	R0
SET_D51	Прием сигнала по входу 1	R0
SET_D52	Прием сигнала по входу 2	R0
SET_D53	Прием сигнала по входу 3	R0
SET_D54	Прием сигнала SA1_VIRT по входу N	R0
SET_D55	Прием сигнала SA2_VIRT по входу N	R0
SET_D56	Прием сигнала SA3_VIRT по входу N	R0
SET_D57	Прием сигнала SA4_VIRT по входу N	R0
SET_D58	Прием сигнала SA5_VIRT по входу N	R0
SET_D61	Прием сигнала Действие на сигнализацию 'Неисправность' по вх. N	R0
SET_D62	Прием сигнала Действие на сигнализацию 'Срабатывание' по входу N	R0
SET_D701	Прием 0 бита группы уставок по входу N	R0
SET_D702	Прием 1 бита группы уставок по входу N	R0
SET_D704	Прием сигнала выбора 1 группы уставок по входу N	R0
SET_D705	Прием сигнала выбора 2 группы уставок по входу N	R0
SET_D706	Прием сигнала выбора 3 группы уставок по входу N	R0
SET_D707	Прием сигнала выбора 4 группы уставок по входу N	R0
SET_D_TERM	Прием сигнала 'Вывод терминала' по входу	R72



Таблица 75 – Свободно-конфигурированные выхода комплекта КИВ

Обозн.	Наименование уставки	Значение по умолчанию
SET_K01	Вывод на выходное реле K1:X101 дискретного сигнала №	R337
SET_K02	Вывод на выходное реле K2:X101 дискретного сигнала №	R337
SET_K03	Вывод на выходное реле K3:X101 дискретного сигнала №	R337
SET_K04	Вывод на выходное реле K4:X101 дискретного сигнала №	R337
SET_K05	Вывод на выходное реле K5:X101 дискретного сигнала №	R0
SET_K06	Вывод на выходное реле K6:X101 дискретного сигнала №	R309
SET_K07	Вывод на выходное реле K7:X101 дискретного сигнала №	R325
SET_K08	Вывод на выходное реле K8:X101 дискретного сигнала №	R338
SET_K09	Вывод на выходное реле K9:X102 дискретного сигнала №	R311
SET_K10	Вывод на выходное реле K10:X102 дискретного сигнала №	R305
SET_K11	Вывод на выходное реле K11:X102 дискретного сигнала №	R306
SET_K12	Вывод на выходное реле K12:X102 дискретного сигнала №	R307
SET_K13	Вывод на выходное реле K13:X102 дискретного сигнала №	R321
SET_K14	Вывод на выходное реле K14:X102 дискретного сигнала №	R322
SET_K15	Вывод на выходное реле K15:X102 дискретного сигнала №	R323
SET_K16	Вывод на выходное реле K16:X102 дискретного сигнала №	R327
SET_K25	Вывод на выходное реле K9:X104 дискретного сигнала №	R316
SET_K26	Вывод на выходное реле K10:X104 дискретного сигнала №	R0
SET_K27	Вывод на выходное реле K11:X104 дискретного сигнала №	R0
SET_K28	Вывод на выходное реле K12:X104 дискретного сигнала №	R0
SET_K29	Вывод на выходное реле K13:X104 дискретного сигнала №	R0
SET_K30	Вывод на выходное реле K14:X104 дискретного сигнала №	R0
SET_K31	Вывод на выходное реле K15:X104 дискретного сигнала №	R0
SET_K32	Вывод на выходное реле K16:X104 дискретного сигнала №	R332
SET_K36	Вывод на выходное реле K4:X31 дискретного сигнала №	R0

Таблица 76 – Свободно-конфигурированные светодиоды комплекта КИВ

<b>Уставка Set_T</b>	<b>Наименование уставки</b>	<b>Значение по умолчанию</b>
SET_T01	Светодиод 1 от дискретного сигнала №	R305
SET_T02	Светодиод 2 от дискретного сигнала №	R306
SET_T03	Светодиод 3 от дискретного сигнала №	R307
SET_T04	Светодиод 4 от дискретного сигнала №	R309
SET_T05	Светодиод 5 от дискретного сигнала №	R310
SET_T06	Светодиод 6 от дискретного сигнала №	R317
SET_T07	Светодиод 7 от дискретного сигнала №	R315
SET_T08	Светодиод 8 от дискретного сигнала №	R312
SET_T09	Светодиод 9 от дискретного сигнала №	R311
SET_T10	Светодиод 10 от дискретного сигнала №	R316
SET_T11	Светодиод 11 от дискретного сигнала №	R0
SET_T12	Светодиод 12 от дискретного сигнала №	R0
SET_T13	Светодиод 13 от дискретного сигнала №	R0
SET_T14	Светодиод 14 от дискретного сигнала №	R0
SET_T15	Светодиод 15 от дискретного сигнала №	R0
SET_T16	Светодиод 16 от дискретного сигнала №	-
SET_T17	Светодиод 17 от дискретного сигнала №	R321
SET_T18	Светодиод 18 от дискретного сигнала №	R322
SET_T19	Светодиод 19 от дискретного сигнала №	R323
SET_T20	Светодиод 20 от дискретного сигнала №	R325
SET_T21	Светодиод 21 от дискретного сигнала №	R326
SET_T22	Светодиод 22 от дискретного сигнала №	R333
SET_T23	Светодиод 23 от дискретного сигнала №	R331
SET_T24	Светодиод 24 от дискретного сигнала №	R328
SET_T25	Светодиод 25 от дискретного сигнала №	R327
SET_T26	Светодиод 26 от дискретного сигнала №	R332
SET_T27	Светодиод 27 от дискретного сигнала №	R0
SET_T28	Светодиод 28 от дискретного сигнала №	R0
SET_T29	Светодиод 29 от дискретного сигнала №	R0
SET_T30	Светодиод 30 от дискретного сигнала №	R0
SET_T31	Светодиод 31 от дискретного сигнала №	R0
SET_T32	Светодиод 32 от дискретного сигнала №	R0
SET_T33	Светодиод 33 от дискретного сигнала №	R0
SET_T34	Светодиод 34 от дискретного сигнала №	R0
SET_T35	Светодиод 35 от дискретного сигнала №	R0
SET_T36	Светодиод 36 от дискретного сигнала №	R0
SET_T37	Светодиод 37 от дискретного сигнала №	R0
SET_T38	Светодиод 38 от дискретного сигнала №	R0
SET_T39	Светодиод 39 от дискретного сигнала №	R0
SET_T40	Светодиод 40 от дискретного сигнала №	R0
SET_T41	Светодиод 41 от дискретного сигнала №	R0
SET_T42	Светодиод 42 от дискретного сигнала №	R0
SET_T43	Светодиод 43 от дискретного сигнала №	R0

<b>Уставка Set_T</b>	<b>Наименование уставки</b>	<b>Значение по умолчанию</b>
SET_T44	Светодиод 44 от дискретного сигнала №	R0
SET_T45	Светодиод 45 от дискретного сигнала №	R0
SET_T46	Светодиод 46 от дискретного сигнала №	R0
SET_T47	Светодиод 47 от дискретного сигнала №	R0
SET_T48	Светодиод 48 от дискретного сигнала №	R0

Таблица 77 – Назначение программных переключателей комплекта ДЗО

Обозн.	Наименование	Положение	
		"0"	"1"
XB01	Контроль цепей напряжения стороны НН1	не предусмотрен	<b>предусмотрен</b>
XB02	Контроль цепей напряжения стороны НН2	не предусмотрен	<b>предусмотрен</b>
XB03	Контроль цепей напряжения стороны НН3	<b>не предусмотрен</b>	предусмотрен
XB04	Действие технологических защит N1 на откл. Т(АТ)	не предусмотрено	<b>предусмотрено</b>
XB05	Действие технологических защит N2 на откл. Т(АТ)	не предусмотрено	<b>предусмотрено</b>
XB06	Действие предохран-ого клапана N1 на откл. Т(АТ)	не предусмотрено	<b>предусмотрено</b>
XB07	Действие предохран-ого клапана N2 на откл. Т(АТ)	не предусмотрено	<b>предусмотрено</b>
XB08	Дифференциальная отсечка	не предусмотрена	<b>предусмотрена</b>
XB09	Действие диф. отсечки с выдержкой времени	<b>операт. ввод по входу</b>	введено постоянно
XB10	Действие УРОВ НН	предусмотрено	<b>не предусмотрено</b>
XB11	Блокировка МТЗ НН от БТН	<b>не предусмотрена</b>	предусмотрена
XB12	Действие МТЗ НН и ТО НН	предусмотрено	<b>не предусмотрено</b>
XB13	Реле тока обратной последовательности (РТОП) для МТЗ НН	<b>не предусмотрено</b>	предусмотрено
XB14	Действие логической защиты НН	<b>не предусмотрено</b>	предусмотрено
XB15	Пуск МТЗ НН по напряжению	предусмотрен	<b>не предусмотрен</b>
XB16	Пуск МТЗ НН при выводе пуска по напряжению НН1 (Q1 откл.)	<b>не предусмотрен</b>	предусмотрен
XB17	Пуск МТЗ НН при выводе пуска по напряжению НН2 (Q4 откл.)	<b>не предусмотрен</b>	предусмотрен
XB18	Пуск МТЗ НН при выводе пуска по напряжению НН3 (Q5 откл.)	<b>не предусмотрен</b>	предусмотрен
XB19	Ускорение МТЗ НН при отключеных СВ НН1(НН2, НН3)	<b>не предусмотрено</b>	предусмотрено
XB20	Действие сигнала KQT СВ НН1 для ускорения МТЗ НН	<b>предусмотрено</b>	не предусмотрено
XB21	Действие сигнала KQT СВ НН2 для ускорения МТЗ НН	<b>предусмотрено</b>	не предусмотрено
XB22	Действие сигнала KQT СВ НН3 для ускорения МТЗ НН	<b>предусмотрено</b>	не предусмотрено
XB23	Действие МТЗ НН1	<b>предусмотрено</b>	не предусмотрено
XB24	Пуск МТЗ НН1 по напряжению НН1	<b>предусмотрен</b>	не предусмотрен
XB25	Действие команды 'KQC Q1 (НН1)' в МТЗ НН	<b>не предусмотрено</b>	предусмотрено
XB26	Действие команды 'KQT Q1 (НН1)' в МТЗ	не предусмотрено	<b>предусмотрено</b>
XB27	Действие РТОП НН1 МТЗ НН1	<b>не предусмотрено</b>	предусмотрено

Продолжение таблицы 77

Обозн.	Наименование	Положение	
		"0"	"1"
XB28	Действие РНМПП НН1 в МТЗ НН1	предусмотрено	<b>не предусмотрено</b>
XB29	Действие МТЗ НН2	<b>предусмотрено</b>	не предусмотрено
XB30	Пуск МТЗ НН2 по напряжению НН2	<b>предусмотрен</b>	не предусмотрен
XB31	Действие команды 'KQC Q4 (НН2)' в МТЗ НН	<b>не предусмотрено</b>	предусмотрено
XB32	Действие команды 'KQT Q4 (НН2)' в МТЗ	не предусмотрено	<b>предусмотрено</b>
XB33	Действие РТОП НН2 МТЗ НН2	<b>не предусмотрено</b>	предусмотрено
XB34	Действие РНМПП НН2 в МТЗ НН2	предусмотрено	<b>не предусмотрено</b>
XB35	Действие МТЗ НН3	предусмотрено	<b>не предусмотрено</b>
XB36	Пуск МТЗ НН3 по напряжению НН3	<b>предусмотрен</b>	не предусмотрен
XB37	Действие команды 'KQC Q5 (НН3)' в МТЗ НН	<b>не предусмотрено</b>	предусмотрено
XB38	Действие команды 'KQT Q5 (НН3)' в МТЗ	не предусмотрено	<b>предусмотрено</b>
XB39	Действие РТОП НН3 МТЗ НН3	<b>не предусмотрено</b>	предусмотрено
XB40	Действие РНМПП НН3 в МТЗ НН3	предусмотрено	<b>не предусмотрено</b>
XB41	Тип контакта 'Пуск ЛЗШ НН1'	<b>НЗК</b>	НОК
XB42	Действие ЛЗШ НН1	не предусмотрено	<b>предусмотрено</b>
XB43	Действие ЛЗШ НН1 на отключение Q1	<b>с АПВ</b>	без АПВ
XB44	Тип контакта 'Пуск ЛЗШ НН2'	<b>НЗК</b>	НОК
XB45	Действие ЛЗШ НН2	не предусмотрено	<b>предусмотрено</b>
XB46	Действие ЛЗШ НН2 на отключение Q4	<b>с АПВ</b>	без АПВ
XB47	Тип контакта 'Пуск ЛЗШ НН3'	<b>НЗК</b>	НОК
XB48	Действие ЛЗШ НН3	<b>не предусмотрено</b>	предусмотрено
XB49	Действие ЛЗШ НН3 на отключение Q5	<b>с АПВ</b>	без АПВ
XB50	Выбор пуска ЗДЗ	от МТЗ НН (внт)	<b>от МТЗ НН (внш)</b>
XB52	Действие ЗДЗ НН1	не предусмотрено	<b>предусмотрено</b>
XB53	Блокировка отключения Q1 от ЗДЗ НН1	<b>не предусмотрена</b>	предусмотрена
XB55	Действие ЗДЗ НН2	не предусмотрено	<b>предусмотрено</b>
XB56	Блокировка отключения Q4 от ЗДЗ НН2	<b>не предусмотрена</b>	предусмотрена
XB58	Действие ЗДЗ НН3	не предусмотрено	<b>предусмотрено</b>
XB59	Блокировка отключения Q5 от ЗДЗ НН3	<b>не предусмотрена</b>	предусмотрена
XB60	Действие ЗМН НН1	не предусмотрено	<b>предусмотрено</b>
XB61	Действие ЗМН НН2	не предусмотрено	<b>предусмотрено</b>
XB62	Действие ЗМН НН3	<b>не предусмотрено</b>	предусмотрено
XB63	Блокировка РПН по току стороны НН1	не предусмотрена	<b>предусмотрена</b>

## Продолжение таблицы 77

Обозн.	Наименование	Положение	
		"0"	"1"
XB64	Блокировка РПН по току стороны НН2	не предусмотрена	<b>предусмотрена</b>
XB65	Действие ГЗ ЛРТ-1 на отключение	не предусмотрено	<b>предусмотрено</b>
XB66	Действие ГЗ ЛРТ-1 РПН на отключение	<b>не предусмотрено</b>	предусмотрено
XB67	Перевод ГЗ ЛРТ1-сигн. на отключение	<b>не предусмотрен</b>	предусмотрен
XB68	Действие КИ на вывод ГЗ ЛРТ-1 сигн.ст.	<b>не предусмотрено</b>	предусмотрено
XB69	Действие КИ на вывод ГЗ ЛРТ-1 откл.ст.	<b>не предусмотрено</b>	предусмотрено
XB70	Действие КИ на вывод ГЗ ЛРТ-1 РПН	<b>не предусмотрено</b>	предусмотрено
XB71	Действие ГЗ ЛРТ-2 на отключение	не предусмотрено	<b>предусмотрено</b>
XB72	Действие ГЗ ЛРТ-2 РПН на отключение	<b>не предусмотрено</b>	предусмотрено
XB73	Перевод ГЗ ЛРТ2-сигн. на отключение	<b>не предусмотрен</b>	предусмотрен
XB74	Действие КИ на вывод ГЗ ЛРТ-2 сигн.ст.	<b>не предусмотрено</b>	предусмотрено
XB75	Действие КИ на вывод ГЗ ЛРТ-2 откл.ст.	<b>не предусмотрено</b>	предусмотрено
XB76	Действие КИ на вывод ГЗ ЛРТ-2 РПН	<b>не предусмотрено</b>	предусмотрено
XB77	Автоматика охлаждения по току стороны НН	не предусмотрена	<b>предусмотрена</b>
XB78	Автоматика охлаждения по току стороны НН1	не предусмотрена	<b>предусмотрена</b>
XB79	Автоматика охлаждения по току стороны НН2	не предусмотрена	<b>предусмотрена</b>
XB80	Действие защиты от потери охлаждения (ЗПО-1) на откл. Т(АТ)	не предусмотрено	<b>предусмотрено</b>
XB81	Контроль температуры для ЗПО-1 1(2) ст.	предусмотрено	<b>не предусмотрено</b>
XB82	Контроль температуры при потере дутья (ЗПО-1)	не предусмотрен	<b>предусмотрен</b>
XB83	Действие ЗПО-1 1 ст. (с контролем нагрузки)	не предусмотрено	<b>предусмотрено</b>
XB84	Действие ЗПО-1 2 ст. (с контролем нагрузки)	не предусмотрено	<b>предусмотрено</b>
XB85	Контроль нагрузки для ЗПО-1 2-ой ступени	предусмотрен	<b>не предусмотрен</b>
XB86	Действие ЗПО-1 3 ст. (при потере дутья)	не предусмотрено	<b>предусмотрено</b>
XB87	Действие защиты от потери охлаждения (ЗПО-2) на откл. Т(АТ)	<b>не предусмотрено</b>	предусмотрено
XB88	Контроль температуры для ЗПО-2 1(2) ст.	предусмотрено	<b>не предусмотрено</b>
XB89	Контроль температуры при потере дутья (ЗПО-2)	<b>не предусмотрен</b>	предусмотрен

Продолжение таблицы 77

Обозн.	Наименование	Положение	
		"0"	"1"
XB90	Действие ЗПО-2 1 ст. (с контролем нагрузки)	<b>не предусмотрено</b>	предусмотрено
XB91	Действие ЗПО-2 2 ст. (с контролем нагрузки)	<b>не предусмотрено</b>	предусмотрено
XB92	Контроль нагрузки для ЗПО-2 2-ой ступени	предусмотрен	<b>не предусмотрен</b>
XB93	Действие ЗПО-2 3 ст. (при потере дутья)	<b>не предусмотрено</b>	предусмотрено
XB94	Пуск МТЗ НН по напряжению от др.сторон	не предусмотрен	<b>предусмотрен</b>
XB95	Выдержка времени №1	<b>на срабатывание</b>	на возврат
XB96	Выдержка времени №2	<b>на срабатывание</b>	на возврат
XB97	Выдержка времени №3	<b>на срабатывание</b>	на возврат
XB98	Выдержка времени №4	<b>на срабатывание</b>	на возврат
XB99	Выдержка времени №5	<b>на срабатывание</b>	на возврат
XB100	Наличие выключателя НН	есть	<b>нет</b>

Продолжение таблицы 77

Обозн.	Наименование	Положение		
		"1"	"2"	"3"
Set_51	Выбор пуска ЗДЗ НН1	<b>от МТЗ НН</b>	от МТЗ НН1 (внт)	от МТЗ НН1 (внш)
Set_54	Выбор пуска ЗДЗ НН2	<b>от МТЗ НН</b>	от МТЗ НН2 (внт)	от МТЗ НН2 (внш)
Set_57	Выбор пуска ЗДЗ НН3	<b>от МТЗ НН</b>	от МТЗ НН3 (внт)	от МТЗ НН3 (внш)

Таблица 78 – Назначение выдержек времени комплекта ДЗО

Уставка DT	Наименование	Диапазон	Значение по умолчанию
DT01	Время подхвата срабатывания защит	0,05 - 27 с	0,05 с
DT02	Время срабатывания неисправности цепей напряжения НН1	0,05 - 27 с	27,00 с
DT03	Время срабатывания неисправности цепей напряжения НН2	0,05 - 27 с	27,00 с
DT04	Время срабатывания неисправности цепей напряжения НН3 (ЛРТ)	0,05 - 27 с	27,00 с
DT05	Задержка на срабатывание дифф.отсечки	0,00 - 27 с	0,06 с
DT06	Время срабатывания контроля обрыва цепей тока	0,05 - 27 с	27,00 с
DT07	Время срабатывания УРОВ НН	0,00-0,6 с	0,60 с
DT08	Время срабатывания МТЗ НН 1 ступень (СВ откл.)	0,05 - 27 с	27,00 с
DT09	Время срабатывания МТЗ НН 2 ступень (СВ вкл.)	0,05 - 27 с	27,00 с
DT10	Время срабатывания МТЗ НН на отключение Т(АТ)	0,05 - 27 с	27,00 с
DT11	Время срабатывания ТО НН	0,05 - 27 с	27,00 с
DT12	Время срабатывания ЛЗ НН	0,05 - 27 с	27,00 с
DT13	Время срабатывания МТЗ НН1 1 ступень (СВ НН1 откл.)	0,05 - 27 с	27,00 с
DT14	Время срабатывания МТЗ НН1 2 ступень (СВ НН1 вкл.)	0,05 - 27 с	27,00 с
DT15	Время срабатывания МТЗ НН1 с ускорением	0,05 - 27 с	27,00 с
DT16	Время срабатывания МТЗ НН1 на отключение СВ	0,05 - 27 с	27,00 с
DT17	Время срабатывания МТЗ НН1 на отключение Т(АТ)	0,05 - 27 с	27,00 с
DT18	Время ввода ускорения МТЗ НН1	0,05 - 27 с	0,05 с
DT19	Время срабатывания МТЗ НН2 1 ступень (СВ НН2 откл.)	0,05 - 27 с	27,00 с
DT20	Время срабатывания МТЗ НН2 2 ступень (СВ НН2 вкл.)	0,05 - 27 с	27,00 с
DT21	Время срабатывания МТЗ НН2 с ускорением	0,05 - 27 с	27,00 с
DT22	Время срабатывания МТЗ НН2 на отключение СВ	0,05 - 27 с	27,00 с
DT23	Время срабатывания МТЗ НН2 на отключение Т(АТ)	0,05 - 27 с	27,00 с
DT24	Время ввода ускорения МТЗ НН2	0,05 - 27 с	0,05 с
DT25	Время срабатывания МТЗ НН3 1 ступень (СВ НН3 откл.)	0,05 - 27 с	27,00 с
DT26	Время срабатывания МТЗ НН3 2 ступень (СВ НН3 вкл.)	0,05 - 27 с	27,00 с
DT27	Время срабатывания МТЗ НН3 с ускорением	0,05 - 27 с	27,00 с
DT28	Время срабатывания МТЗ НН3 на отключение СВ	0,05 - 27 с	27,00 с
DT29	Время срабатывания МТЗ НН3 на отключение Т(АТ)	0,05 - 27 с	27,00 с
DT30	Время ввода ускорения МТЗ НН3	0,05 - 27 с	0,05 с
DT31	Время срабатывания ЛЗШ НН1	0,05 - 27 с	10,00 с
DT32	Время сигнализации неисправности ЛЗШ НН1	0,50 - 27 с	27,00 с
DT33	Время срабатывания ЛЗШ НН2	0,05 - 27 с	10,00 с
DT34	Время сигнализации неисправности ЛЗШ НН2	0,50 - 27 с	27,00 с
DT35	Время срабатывания ЛЗШ НН3	0,05 - 27 с	10,00 с
DT36	Время сигнализации неисправности ЛЗШ НН3	0,50 - 27 с	27,00 с
DT37	Время подхвата срабатывания ЗДЗ НН1 на блокировку отключения Q1	0,05 - 27 с	0,05 с
DT38	Время срабатывания неисправности цепи ЗДЗ Q1 (НН1)	0,05 - 27 с	0,60 с
DT39	Время подхвата срабатывания ЗДЗ НН2 на блокировку отключения Q4	0,05 - 27 с	0,05 с
DT40	Время срабатывания неисправности цепи ЗДЗ Q4 (НН2)	0,05 - 27 с	0,60 с



## Продолжение таблицы 78

Уставка DT	Наименование	Диапазон	Значение по умолчанию
DT41	Время подхвата срабатывания ЗДЗ НН3 на блокировку отключения Q5	0,05 - 27 с	0,05 с
DT42	Время срабатывания неисправности цепи ЗДЗ Q5 (НН3)	0,05 - 27 с	0,60 с
DT43	Время срабатывания ЗМН НН1	0,05 - 27 с	27,00 с
DT44	Время срабатывания ЗМН НН2	0,05 - 27 с	27,00 с
DT45	Время срабатывания ЗМН НН3	0,05 - 27 с	27,00 с
DT46	Задержка на срабатывание КИ ГЗ ЛРТ	0,05 - 27 с	1,00 с
DT47	Время срабатывания ЗПО-1 1 ступень	1 - 60 мин	10 мин
DT48	Время срабатывания ЗПО-1 2 ступень	1 - 60 мин	20 мин
DT49	Время срабатывания ЗПО-1 3 ступень	1 - 60 мин	60 мин
DT50	Время срабатывания ЗПО-2 1 ступень	1 - 60 мин	10 мин
DT51	Время срабатывания ЗПО-2 2 ступень	1 - 60 мин	20 мин
DT52	Время срабатывания ЗПО-2 3 ступень	1 - 60 мин	60 мин
DT53	Время срабатывания МТЗ НН на отключение СВ	0,05 - 27 с	27,00 с
DT54	Время срабатывания МТЗ НН с ускорением при включении НН	0,01 - 27 с	27,00 с
DT55	Время ввода ускорения МТЗ НН	0,05 - 27 с	0,05 с
DT95	Значение ВВ №1	0,00 - 27 с	0,00 с
DT96	Значение ВВ №2	0,00 - 27 с	0,00 с
DT97	Значение ВВ №3	0,00 - 27 с	0,00 с
DT98	Значение ВВ №4	1 - 60 мин	10 мин
DT99	Значение ВВ №5	1 - 60 мин	20 мин

Таблица 79 – Свободно-конфигурируемые входа комплекта ДЗО

Обозн.	Наименование	Сигнал по умолчанию
SET_D01	Прием сигнала 'Внешнее отключение (от УРОВ)' по входу	R10
SET_D02	Прием сигнала 'Сраб. технологических защит N1' по входу	R0
SET_D03	Перевод 'Технологические защиты N1' на сигнал по входу	R0
SET_D04	Прием сигнала 'Сраб. технологических защит N2' по входу	R0
SET_D05	Перевод 'Технологические защиты N2' на сигнал по входу	R0
SET_D06	Прием сигнала 'Сраб. предохранительного клапана N1' по входу	R0
SET_D07	Перевод 'Предохранительный клапан N1' на сигнал по входу	R0
SET_D08	Прием сигнала 'Сраб. предохранительного клапана N2' по входу	R0
SET_D09	Перевод 'Предохранительный клапан N2' на сигнал по входу	R0
SET_D10	Прием сигнала 'Вывод ДЗО НН' по входу	R7
SET_D11	Оперативный ввод выдержки времени для диф.отсечки по входу	R0
SET_D12	Прием сигнала 'Вывод УРОВ НН (от SA)' по входу	R0
SET_D13	Прием сигнала 'Пуск УРОВ НН от защит' по входу	R0
SET_D14	Прием сигнала 'Вывод МТЗ НН и ТО (от SA)' по входу	R0
SET_D15	Прием сигнала 'Пуск МТЗ НН по напряжению' по входу	R0
SET_D16	Прием сигнала 'Вывод МТЗ НН1 (от SA)' по входу	R0
SET_D17	Прием сигнала 'Вывод пуска МТЗ НН1 по U (от SA)' по входу	R1
SET_D18	Прием сигнала 'KQC Q1 (НН1) инверсный' по входу	R3
SET_D19	Прием сигнала 'KQC Q1 (НН1)' по входу	R0
SET_D20	Прием сигнала 'KQT Q1 (НН1)' по входу	R11
SET_D21	Прием сигнала 'KQT СВ НН1' по входу	R5
SET_D22	Прием сигнала 'Вывод МТЗ НН2 (от SA)' по входу	R0
SET_D23	Прием сигнала 'Вывод пуска МТЗ НН2 по U (от SA)' по входу	R2
SET_D24	Прием сигнала 'KQC Q4 (НН2) инверсный' по входу	R4
SET_D25	Прием сигнала 'KQC Q4 (НН2)' по входу	R0
SET_D26	Прием сигнала 'KQT Q4 (НН2)' по входу	R12
SET_D27	Прием сигнала 'KQT СВ НН2' по входу	R6
SET_D28	Прием сигнала 'Вывод МТЗ НН3 (от SA)' по входу	R0
SET_D29	Прием сигнала 'Вывод пуска МТЗ НН3 по U (от SA)' по входу	R0
SET_D30	Прием сигнала 'KQC Q5 (НН3) инверсный' по входу	R0
SET_D31	Прием сигнала 'KQC Q5 (НН3)' по входу	R0
SET_D32	Прием сигнала 'KQT Q5 (НН3)' по входу	R0
SET_D33	Прием сигнала 'KQT СВ НН3' по входу	R0
SET_D34	Прием сигнала 'Питание ЛЗШ НН1' по входу	R0
SET_D35	Прием сигнала 'Пуск ЛЗШ НН1' по входу	R13
SET_D36	Прием сигнала 'Питание ЛЗШ НН2' по входу	R0
SET_D37	Прием сигнала 'Пуск ЛЗШ НН2' по входу	R14
SET_D38	Прием сигнала 'Питание ЛЗШ НН3' по входу	R0
SET_D39	Прием сигнала 'Пуск ЛЗШ НН3' по входу	R0
SET_D40	Прием сигнала 'Пуск ЗДЗ от МТЗ НН (внеш.)' по входу	R29
SET_D41	Прием сигнала 'Пуск ЗДЗ НН1 от МТЗ НН1 (внеш.)' по входу	R0
SET_D42	Прием сигнала 'SQH Q1' по входу	R25

## Продолжение таблицы 79

Обозн.	Наименование	Сигнал по умолчанию
SET_D43	Прием сигнала 'KTD Q1' по входу	R26
SET_D44	Прием сигнала 'Пуск ЗДЗ НН2 от МТЗ НН2 (внеш.)' по входу	R0
SET_D45	Прием сигнала 'SQH Q4' по входу	R27
SET_D46	Прием сигнала 'KTD Q4' по входу	R28
SET_D47	Прием сигнала 'Пуск ЗДЗ НН3 от МТЗ НН3 (внеш.)' по входу	R0
SET_D48	Прием сигнала 'SQH Q5' по входу	R0
SET_D49	Прием сигнала 'KTD Q5' по входу	R0
SET_D50	Прием сигнала 'Вывод ЗМН НН1 (от SA)' по входу	R30
SET_D51	Прием сигнала 'Вывод ЗМН НН2 (от SA)' по входу	R31
SET_D52	Прием сигнала 'Вывод ЗМН НН3 (от SA)' по входу	R0
SET_D53	Прием сигнала 'ГЗ ЛРТ-1 сигнальная ступень' по входу	R38
SET_D54	Прием сигнала 'ГЗ ЛРТ-1 отключающая ступень' по входу	R39
SET_D55	Прием сигнала 'ГЗ ЛРТ-1 РПН' по входу	R0
SET_D56	Перевод ГЗ ЛРТ-1 на сигнал по входу	R0
SET_D57	Перевод ГЗ ЛРТ-1 РПН на сигнал по входу	R0
SET_D58	Прием сигнала 'КИ ГЗ ЛРТ-1 сигн. ст.' по входу	R36
SET_D59	Прием сигнала 'КИ ГЗ ЛРТ-1 откл. ст.' по входу	R37
SET_D60	Прием сигнала 'КИ ГЗ ЛРТ-1 РПН' по входу	R0
SET_D61	Прием сигнала 'Контроль опер.тока ГЗ ЛРТ-1' по входу	R40
SET_D62	Прием сигнала 'ГЗ ЛРТ-2 сигнальная ступень' по входу	R0
SET_D63	Прием сигнала 'ГЗ ЛРТ-2 отключающая ступень' по входу	R0
SET_D64	Прием сигнала 'ГЗ ЛРТ-2 РПН' по входу	R0
SET_D65	Перевод ГЗ ЛРТ-2 на сигнал по входу	R0
SET_D66	Перевод ГЗ ЛРТ-2 РПН на сигнал по входу	R0
SET_D67	Прием сигнала 'КИ ГЗ ЛРТ-2 сигн. ст.' по входу	R0
SET_D68	Прием сигнала 'КИ ГЗ ЛРТ-2 откл. ст.' по входу	R0
SET_D69	Прием сигнала 'КИ ГЗ ЛРТ-2 РПН' по входу	R0
SET_D70	Прием сигнала 'Контроль опер.тока ГЗ ЛРТ-2' по входу	R0
SET_D71	Прием сигнала 'Отключение от ШАОТ (ЗПО-1)' по входу	R0
SET_D72	Прием сигнала 'Отключены все охладители (ЗПО-1)' по входу	R0
SET_D73	Прием сигнала 'Высокая темпер. масла (>80 C) (ЗПО-1)' по входу	R0
SET_D74	Прием сигнала 'РТ ЗПО-1 1 ступень' по входу	R0
SET_D75	Прием сигнала 'РТ ЗПО-1 2 ступень' по входу	R0
SET_D76	Прием сигнала 'Вывод ЗПО-1 (от SA)' по входу	R0
SET_D77	Прием сигнала 'Отключение от ШАОТ (ЗПО-2)' по входу	R0
SET_D78	Прием сигнала 'Отключены все охладители (ЗПО-2)' по входу	R0
SET_D79	Прием сигнала 'Высокая темпер. масла (>80 C) (ЗПО-2)' по входу	R0
SET_D80	Прием сигнала 'РТ ЗПО-2 1 ступень' по входу	R0
SET_D81	Прием сигнала 'РТ ЗПО-2 2 ступень' по входу	R0
SET_D82	Прием сигнала 'Вывод ЗПО-2 (от SA)' по входу	R0
SET_D83	Прием сигнала от SA ВН 'Положение - АТ' по входу	R0
SET_D84	Прием сигнала от SG ВН 'АТ' по входу	R0

Продолжение таблицы 79

Обозн.	Наименование	Сигнал по умолчанию
SET_D85	Прием сигнала от SA BH 'Положение - ОБ' по входу	R0
SET_D86	Прием сигнала от SG BH 'ОБ' по входу	R0
SET_D87	Прием сигнала от SA CH 'Положение - АТ' по входу	R0
SET_D88	Прием сигнала от SG CH 'АТ' по входу	R0
SET_D89	Прием сигнала от SA CH 'Положение - ОБ' по входу	R0
SET_D90	Прием сигнала от SG CH 'ОБ' по входу	R0
SET_D91	Прием сигнала 'KQT НН' по входу	R0
SET_D95	Вход ВВ №1 сконфигурирован на сигнал	R0
SET_D96	Вход ВВ №2 сконфигурирован на сигнал	R0
SET_D97	Вход ВВ №3 сконфигурирован на сигнал	R0
SET_D98	Вход ВВ №4 сконфигурирован на сигнал	R0
SET_D99	Вход ВВ №5 сконфигурирован на сигнал	R0
SET_D100	Прием сигнала от SA 'Вывод выходных цепей НН' по входу	R0

Таблица 80 – Свободно-конфигурируемые выхода комплекта ДЗО

Обозн.	Наименование	Сигнал по умолчанию
SET_K01	Вывод на выходное реле K1:X101 дискретного сигнала N	R284
SET_K02	Вывод на выходное реле K2:X101 дискретного сигнала N	R283
SET_K03	Вывод на выходное реле K3:X101 дискретного сигнала N	R283
SET_K04	Вывод на выходное реле K4:X101 дискретного сигнала N	R283
SET_K05	Вывод на выходное реле K5:X101 дискретного сигнала N	R283
SET_K06	Вывод на выходное реле K6:X101 дискретного сигнала N	R308
SET_K07	Вывод на выходное реле K7:X101 дискретного сигнала N	R309
SET_K08	Вывод на выходное реле K8:X101 дискретного сигнала N	R306
SET_K09	Вывод на выходное реле K9:X102 дискретного сигнала N	R314
SET_K10	Вывод на выходное реле K10:X102 дискретного сигнала N	R329
SET_K11	Вывод на выходное реле K11:X102 дискретного сигнала N	R330
SET_K12	Вывод на выходное реле K12:X102 дискретного сигнала N	R327
SET_K13	Вывод на выходное реле K13:X102 дискретного сигнала N	R299
SET_K14	Вывод на выходное реле K14:X102 дискретного сигнала N	R320
SET_K15	Вывод на выходное реле K15:X102 дискретного сигнала N	R313
SET_K16	Вывод на выходное реле K16:X102 дискретного сигнала N	R125
SET_K17	Вывод на выходное реле K17:X103 дискретного сигнала N	R335
SET_K18	Вывод на выходное реле K18:X103 дискретного сигнала N	R334
SET_K19	Вывод на выходное реле K19:X103 дискретного сигнала N	R131
SET_K20	Вывод на выходное реле K20:X103 дискретного сигнала N	R130
SET_K21	Вывод на выходное реле K21:X103 дискретного сигнала N	R124
SET_K22	Вывод на выходное реле K22:X103 дискретного сигнала N	R169
SET_K23	Вывод на выходное реле K23:X103 дискретного сигнала N	R301
SET_K24	Вывод на выходное реле K24:X103 дискретного сигнала N	R322
SET_K25	Вывод на выходное реле K25:X104 дискретного сигнала N	R0

Продолжение таблицы 80

Обозн.	Наименование	Сигнал по умолчанию
SET_K26	Вывод на выходное реле K26:X104 дискретного сигнала N	R0
SET_K27	Вывод на выходное реле K27:X104 дискретного сигнала N	R0
SET_K28	Вывод на выходное реле K28:X104 дискретного сигнала N	R0
SET_K29	Вывод на выходное реле K29:X104 дискретного сигнала N	R0
SET_K30	Вывод на выходное реле K30:X104 дискретного сигнала N	R0
SET_K31	Вывод на выходное реле K31:X104 дискретного сигнала N	R0
SET_K32	Вывод на выходное реле K32:X104 дискретного сигнала N	R0
SET_K4 БП	Вывод на выходное реле K4:X31 дискретного сигнала N	R0

Таблица 81 – Свободно-конфигурируемые светодиоды комплекта ДЗО

Обозн.	Наименование	Сигнал по умолчанию
SET_T01	Светодиод 1 от дискретного сигнала №	R257
SET_T02	Светодиод 2 от дискретного сигнала №	R258
SET_T03	Светодиод 3 от дискретного сигнала №	R259
SET_T04	Светодиод 4 от дискретного сигнала №	R10
SET_T05	Светодиод 5 от дискретного сигнала №	R304
SET_T06	Светодиод 6 от дискретного сигнала №	R311
SET_T07	Светодиод 7 от дискретного сигнала №	R317
SET_T08	Светодиод 8 от дискретного сигнала №	R300
SET_T09	Светодиод 9 от дискретного сигнала №	R325
SET_T10	Светодиод 10 от дискретного сигнала №	R332
SET_T11	Светодиод 11 от дискретного сигнала №	R338
SET_T12	Светодиод 12 от дискретного сигнала №	R321
SET_T13	Светодиод 13 от дискретного сигнала №	R0
SET_T14	Светодиод 14 от дискретного сигнала №	R0
SET_T15	Светодиод 15 от дискретного сигнала №	R0
SET_T16	Светодиод 16 от дискретного сигнала №	R209
SET_T17	Светодиод 17 от дискретного сигнала №	R346
SET_T18	Светодиод 18 от дискретного сигнала №	R353
SET_T19	Светодиод 19 от дискретного сигнала №	R359
SET_T20	Светодиод 20 от дискретного сигнала №	R342
SET_T21	Светодиод 21 от дискретного сигнала №	R315
SET_T22	Светодиод 22 от дискретного сигнала №	R336
SET_T23	Светодиод 23 от дискретного сигнала №	R357
SET_T24	Светодиод 24 от дискретного сигнала №	R312
SET_T25	Светодиод 25 от дискретного сигнала №	R333
SET_T26	Светодиод 26 от дискретного сигнала №	R354
SET_T27	Светодиод 27 от дискретного сигнала №	R0
SET_T28	Светодиод 28 от дискретного сигнала №	R0
SET_T29	Светодиод 29 от дискретного сигнала №	R0
SET_T30	Светодиод 30 от дискретного сигнала №	R0

Продолжение таблицы 81

Обозн.	Наименование	Сигнал по умолчанию
SET_T31	Светодиод 31 от дискретного сигнала №	R0
SET_T32	Светодиод 32 от дискретного сигнала №	R0
SET_T33	Светодиод 33 от дискретного сигнала №	R0
SET_T34	Светодиод 34 от дискретного сигнала №	R0
SET_T35	Светодиод 35 от дискретного сигнала №	R0
SET_T36	Светодиод 36 от дискретного сигнала №	R0
SET_T37	Светодиод 37 от дискретного сигнала №	R0
SET_T38	Светодиод 38 от дискретного сигнала №	R0
SET_T39	Светодиод 39 от дискретного сигнала №	R0
SET_T40	Светодиод 40 от дискретного сигнала №	R0
SET_T41	Светодиод 41 от дискретного сигнала №	R0
SET_T42	Светодиод 42 от дискретного сигнала №	R0
SET_T43	Светодиод 43 от дискретного сигнала №	R0
SET_T44	Светодиод 44 от дискретного сигнала №	R0
SET_T45	Светодиод 45 от дискретного сигнала №	R0
SET_T46	Светодиод 46от дискретного сигнала №	R0
SET_T47	Светодиод 47 от дискретного сигнала №	R0
SET_T48	Светодиод 48 от дискретного сигнала №	R0

**Приложение А**

(обязательное)

**Форма карты заказа шкафа защиты автотрансформатора типа ШЭ2710 542543****Карта заказа****шкафа основных защит автотрансформатора с высшим напряжением 330 кВ и выше  
типа ШЭ2710 542543**

Место установки шкафа \_\_\_\_\_

(объект, ведомственная принадлежность, защищаемое оборудование)

Отметьте знаком  то, что Вам требуется или впишите соответствующие параметры.**1 Выбор типоразмера шкафа**

Типоразмер	Параметры		
	Номинальный переменный ток, А	Номинальное напряжение оперативного постоянного тока, В	Номинальная частота, Гц
<input type="checkbox"/> ШЭ2710 542543-61Е1УХЛ4	1/5	110	50
<input type="checkbox"/> ШЭ2710 542543-61Е2УХЛ4		220	

**2 Характеристики терминалов шкафа**

Тип		БЭ2704 308	БЭ2704 308	БЭ2502Б1402
Номинальный переменный ток		1 А / 5 А		1 А
Тип интерфейса Ethernet	Электрический (типовое исполнение)	<input type="checkbox"/>	<input type="checkbox"/>	<input type="checkbox"/>
	Оптический	<input type="checkbox"/>	<input type="checkbox"/>	<input type="checkbox"/>
Лицевая панель	48 светодиодов (типовое исполнение)	<input type="checkbox"/>	<input type="checkbox"/>	<input type="checkbox"/>
	32 светодиода и 16 электронных ключей	<input type="checkbox"/>	<input type="checkbox"/>	<input type="checkbox"/>

**3 Данные по комплектации шкафа:**

- ДТЗ АТ, МТЗ с торможением, УРОВ ВН, УРОВ СН, УРОВ НН, ТЗНП НН1, ТЗНП НН2, МТЗ с торможением, МТЗ НН/НН1, МТЗ НН2, ЛЗШ НН/НН1, ЛЗШ НН2, ЗДЗ НН/НН1, ЗДЗ НН2, ЗП, АО, ЗПО, Блокировка РПН, ГЗ АТ, ГЗ РПН, ГЗ ЛРТ, ГЗ РПН ЛРТ, АУПТ, Контроль изоляции НН, ТЗ, КИВ.

Тип автотрансформатора		
Группа соединения автотрансформатора		
Коэффициенты трансформации ТТ на сторонах	ВН	
	СН	
	НН	
Базисные токи на сторонах, А (первичная величина 10...50000)	ВН	
	СН	
	НН	

Редакция от 01.09.2021

- ДЗО НН, УРОВ НН, МТЗ НН, МТЗ НН1 (НН2, НН3), ЛЗШ НН1 (НН2, НН3), ЗДЗ НН1 (НН2, НН3), ЗМН НН1 (НН2, НН3), Блокировка РПН, Газовые защиты, Автоматика охлаждения.

Тип линейного регулировочного трансформатора		
Коэффициенты трансформации ТТ на сторонах	НН	
	НН1	
	НН2	
Базисные токи на сторонах, А (первичная величина 10...25000)	НН	
	НН1	
	НН2	

#### 4 Данные по конструктиву шкафа

Передняя дверь шкафа	<input type="checkbox"/> металлическая с обзорным окном (типовое исполнение)		
	<input type="checkbox"/> обзорная		
Высота козырька*, мм	<input type="checkbox"/> нет	<input type="checkbox"/> 100	<input type="checkbox"/> 200

\* - для шкафов с двухсторонним обслуживанием козырёк устанавливается спереди и сзади, а для одностороннего только спереди

Габаритные размеры шкафа (ширина × глубина × высота, высота цоколя), мм

<input type="checkbox"/> 808 x 660 x 2155, в т.ч. цоколь 100 (типовое исполнение)*
<input type="checkbox"/> 800 x 660 x 2155, в т.ч. цоколь 100

\* Высота и глубина шкафа дана с учетом рым-болтов и ручек (см. РЭ)

Указательные реле РУ21 в цепях сигнализации шкафа
<input type="checkbox"/> нет (типовое исполнение)
<input type="checkbox"/> есть

Типовое исполнение шкафа: конструктив ШМЭ (НПП ЭКРА), двустороннего обслуживания, блоки испытательные FAME (Phoenix Contact).

#### 5 Дополнительные требования:

---

---

---

---

6 Количество шкафов: \_\_\_\_\_

#### 7 Оперативное обозначение на двери (козырьке) шкафа

Позиция установки (по плану размещения)	Диспетчерское наименование	Код KKS*

\* - универсальная система классификации и кодирования оборудования

8 Предприятие-изготовитель: ООО НПП "ЭКРА", 428003, г. Чебоксары, проспект И. Яковлева, 3.

9 Заказчик Предприятие \_\_\_\_\_

Руководитель \_\_\_\_\_

(Ф.И.О.)

(Подпись)

Контактные данные лица, заполнившего карту заказа

Место работы (организация)	
ФИО	
Контактный телефон	
e-mail	

ЭКРА.656453.035 РЭ



Приложение Б

Векторные диаграммы трансформаторов напряжения КИВ

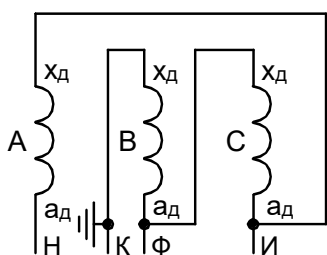
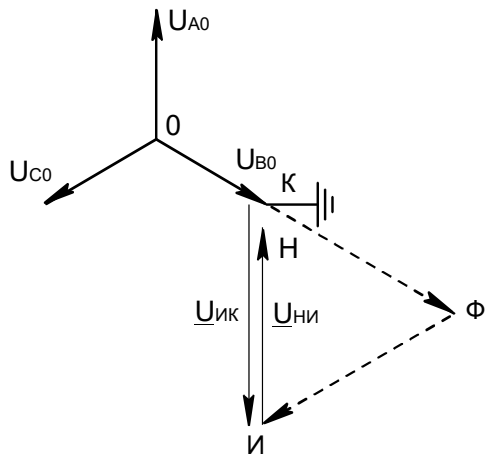


Рисунок Б.1

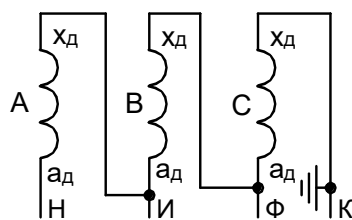
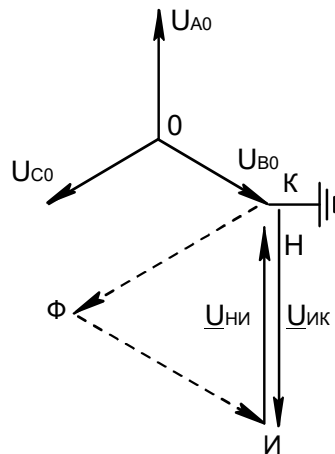


Рисунок Б.2

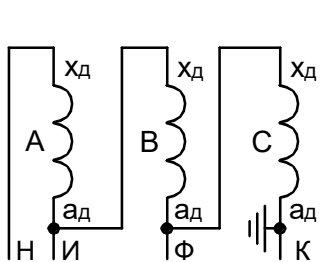
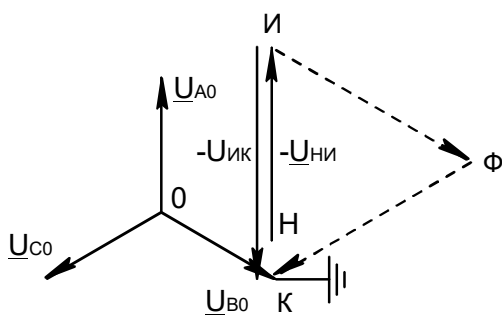


Рисунок Б.3

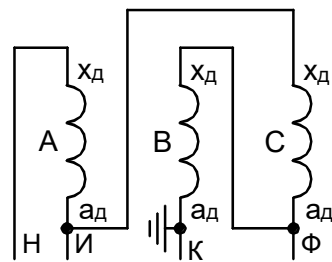
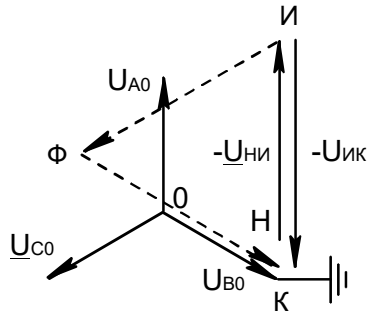


Рисунок Б.4

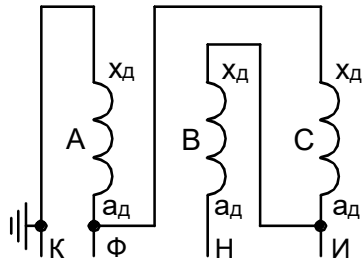
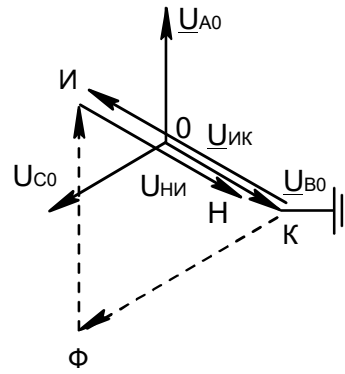
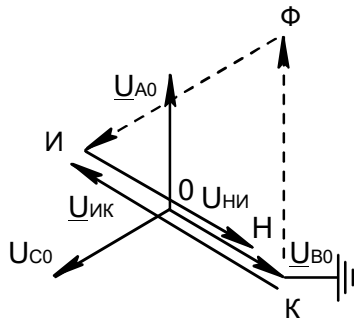


Рисунок Б.5

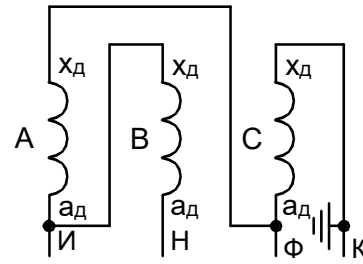


Рисунок Б.6

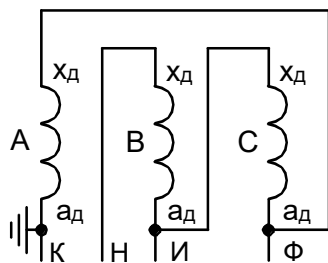
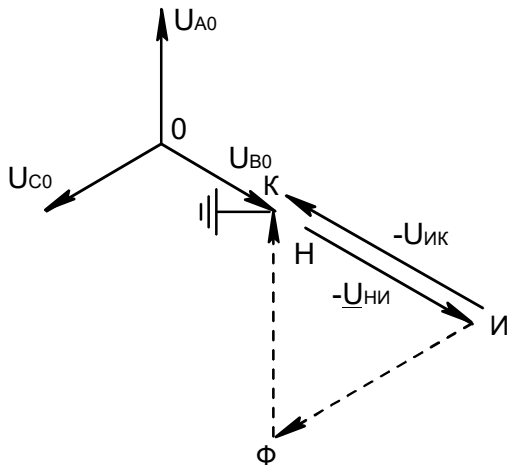


Рисунок Б.7

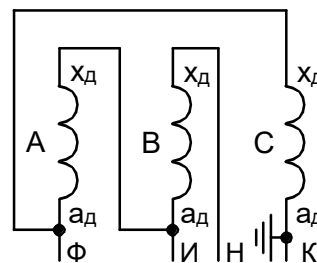
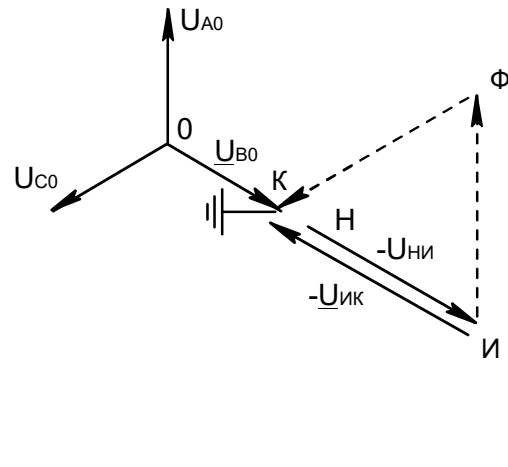


Рисунок Б.8

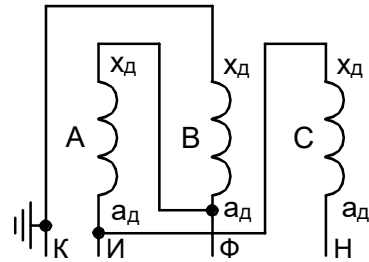
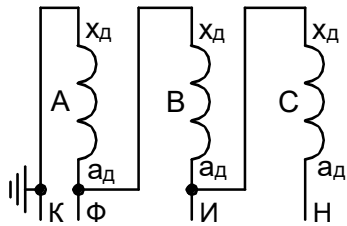
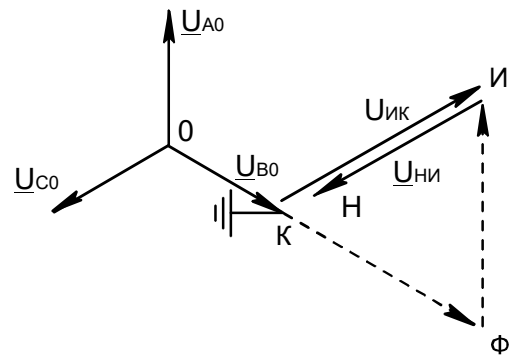
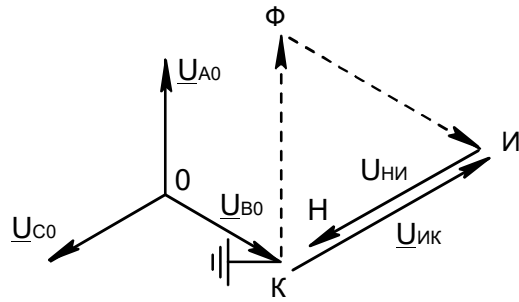


Рисунок Б.9

Рисунок Б.10

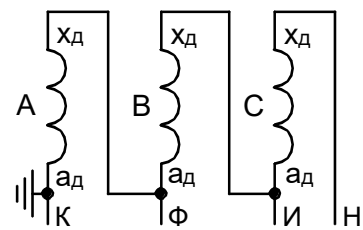
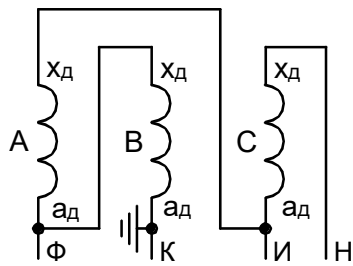
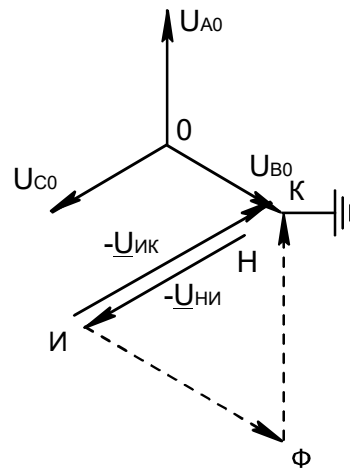
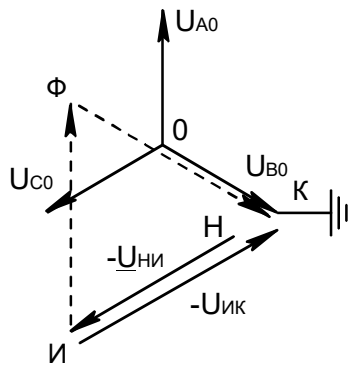


Рисунок Б.11

Рисунок Б.12

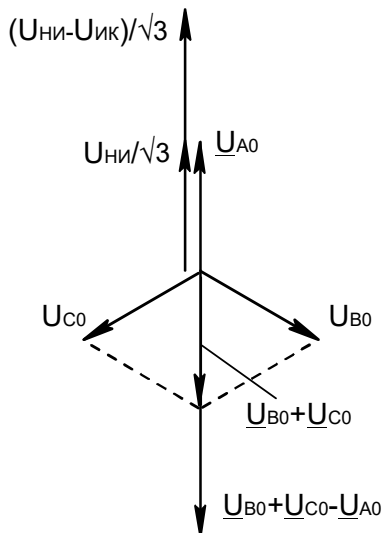


Рисунок Б.13 Векторные диаграммы к алгоритму функционирования БНН при типовой схеме ТН (особая фаза А)

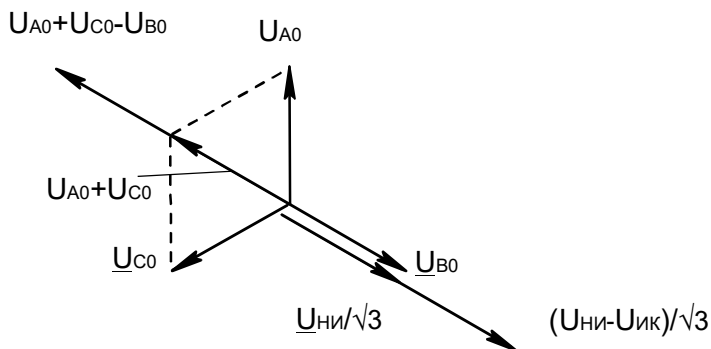


Рисунок Б.14 Векторные диаграммы к алгоритму функционирования БНН при нетиповой схеме ТН (особая фаза В)

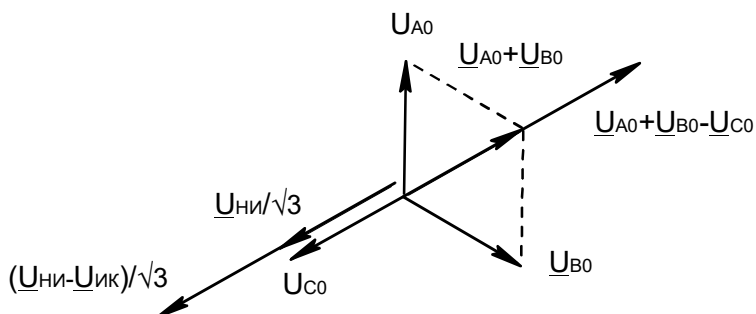


Рисунок Б.15 Векторные диаграммы к алгоритму функционирования БНН при нетиповой схеме ТН (особая фаза С)

**Приложение В**

(справочное)

**Сведения о содержании цветных металлов**

Таблица В.1

Наименование металла, сплава	Количество цветных металлов, содержащихся в изделии, кг					Количество цветных металлов, подлежащих сдаче в виде лома при полном износе изделия и его списании, кг					Возможность демонтажа деталей и узлов при списании изделия
	Классификация по группам ГОСТ 1639-93										
	II	III	IV	V	X	II	III	IV	V	X	
Медь и сплавы на медной основе	3,075	0,034	–	0,017	–	3,075	0,034	–	0,017	–	Частично
Алюминий и его сплавы	–	0,023	–	0,068	–	–	0,023	–	0,068	–	Частично

**Приложение Г**  
(рекомендуемое)

**Перечень оборудования и средств измерения, необходимых для проведения  
эксплуатационных проверок устройства**

Таблица Г.1

Наименование оборудования	Диапазон измеряемых (контролируемых) величин	Класс точности или предел допустимой погрешности	Обозначение НТД	Примечание
Вольтметр переменного тока	до 150 В	0,5	ГОСТ 8711-93	
Вольтметр постоянного тока	до 250 В	0,5	ГОСТ 8711-93	
Амперметр переменного тока	2,5 - 5 А	0,5	ГОСТ 8711-93	
Трансформатор тока измерительный	0,5 - 50 А	0,2	ГОСТ 23624-2001	
Прибор комбинированный			ГОСТ 10374-93	
Мегаомметр на 1000 В	100 МОм	1,0	ГОСТ 23706-93	
Универсальная пробойная установка	0,5 - 3 кВ	4 (класс точности вольтметра)	АЭ2.771.001ТУ	
Электронный осциллограф	0 - 30 В	± 10 %	ГОСТ 9829-81	
Установка У5053, У1500, РЕТОМ-51, OMICRON СМС 356		± 2,5 %		

**Приложение Д**

(обязательное)

**Перечень осциллографируемых и регистрируемых дискретных сигналов  
(по умолчанию)**

Таблица Д.1 - Перечень дискретных сигналов терминала ДТЗ

№ сигнала	Наименование сигнала на дисплее терминала и осциллограммах	Наименование сигнала в SMS и в регистраторе событий	Не использовать для регистрации	Не использовать для пуска осциллографа	Уставки по умолчанию		
					Пуск осциллографа с 0/1	Пуск осциллографа с 1/0	Осциллографирование
							Регистрация сигналов
1	Вывод ДТЗ	Вывод ДТЗ АТ (от SA)					√
2	Вывод УРОВ Q2	Вывод УРОВ Q2(Q2.1) (от SA)					√
3	Вывод МТЗ НН1	Вывод МТЗ НН/НН1 (от SA)					√
4	Вывод МТЗ НН1-U	Вывод пуска МТЗ НН/НН1 по U					√
5	Вывод МТЗНН1-U1	Вывод пуска МТЗ НН/НН1-U В1					√
6	Вывод МТЗНН1-U2	Вывод пуска МТЗ НН/НН1-U В2					√
7	Вывод пуска АУП	Вывод пуска АУП АТ (от SA)					√
8	Выв. терминала	Вывод терминала					√
9	Съем сигн.	Съем сигнализации					√
10	SA ГЗ АТ общ.	Перевод ГЗ АТ (общ.) на сигнал					√
11	SA ГЗ РПН(общ.)	Перевод ГЗ РПН (общ.) на сигнал					√
12	РТ УРОВ НН(Q2)	РТ УРОВ НН (УРОВ Q2)					√
13	Вход N13:X2	Вход N13:X2					√
14	KQC Q2 инв.	KQC Q2(Q2.1) инверсный					√
15	KQC B1 НН1 инв.	KQC B1 НН/НН1 инверсный					√
16	KQC B2 НН1 инв.	KQC B2 НН/НН1 инверсный					√
17	Пуск МТЗ НН1-U1	Пуск МТЗ НН/НН1 по напряжению В1					√
18	Пуск МТЗ НН1-U2	Пуск МТЗ НН/НН1 по напряжению В2					√
19	Пуск ЛЗ В1 НН1	Пуск ЛЗ В1 НН/НН1					√
20	Пуск ЛЗ В2 НН1	Пуск ЛЗ В2 НН/НН1					√
21	Откл.все охлад.	Отключены охладители (общ.)					√
22	Темп.масл-Асигн	Температура масла ф.А(сигн.ст.)					√
23	Темп.масл-Всигн	Температура масла ф.В(сигн.ст.)					√
24	Темп.масл-Ссигн	Температура масла ф.С(сигн.ст.)					√
25	Темп.масл-Аоткл	Температура масла ф.А(откл.ст.)					√
26	Темп.масл-Воткл	Температура масла ф.В(откл.ст.)					√
27	Темп.масл-Соткл	Температура масла ф.С(откл.ст.)					√
28	Вход N28:X4	Вход N28:X4					√
29	Внеш.откл.	Внешнее отключение (от УРОВ)					√
30	Опер.ток ГЗ	Опер.ток ГЗ					√
31	ГЗ АТ-Асигн.ст.	ГЗ АТ фаза А сигн. ступень					√
32	ГЗ АТ-Всигн.ст.	ГЗ АТ фаза В сигн. ступень					√
33	ГЗ АТ-Ссигн.ст.	ГЗ АТ фаза С сигн. ступень					√
34	ГЗ АТ-Аоткл.ст.	ГЗ АТ фаза А откл. ступень					√
35	ГЗ АТ-Воткл.ст.	ГЗ АТ фаза В откл. ступень					√
36	ГЗ АТ-Соткл.ст.	ГЗ АТ фаза С откл. ступень					√
37	ГЗ РПН-А	ГЗ РПН фаза А					√
38	ГЗ РПН-В	ГЗ РПН фаза В					√
39	ГЗ РПН-С	ГЗ РПН фаза С					√
40	КИ ГЗ-А сигн.	КИ ГЗ АТ фаза А сигн.ст.					√
41	КИ ГЗ-В сигн.	КИ ГЗ АТ фаза В сигн.ст.					√
42	КИ ГЗ-С сигн.	КИ ГЗ АТ фаза С сигн.ст.					√
43	КИ ГЗ-А откл.	КИ ГЗ АТ фаза А откл.ст.					√
44	КИ ГЗ-В откл.	КИ ГЗ АТ фаза В откл.ст.					√
45	КИ ГЗ-С откл.	КИ ГЗ АТ фаза С откл.ст.					√
46	КИ ГЗ РПН-А	КИ ГЗ РПН фаза А					√
47	КИ ГЗ РПН-В	КИ ГЗ РПН фаза В					√
48	КИ ГЗ РПН-С	КИ ГЗ РПН фаза С					√
49	Пуск ЗДЗ НН1	Пуск ЗДЗ от МТЗ НН/НН1					√
50	Откл. АТ, ЗАПВ	Отключение АТ, Запрет АПВ					√
51	Пуск МТЗ-У НН1	Пуск МТЗ НН/НН1 по напряжению					√
52	Откл.В2Н1безАПВ	Отключение В2 НН1 без АПВ					√

Таблица Д.1 - Перечень дискретных сигналов терминала ДТЗ

№ сигнала	Наименование сигнала на дисплее терминала и осциллограммах	Наименование сигнала в SMS и в регистраторе событий	Не использовать для регистрации	Не использовать для пуска осциллографа	Уставки по умолчанию			
					Пуск осциллографа с 0/1	Пуск осциллографа с 1/0	Осциллографирование	Регистрация сигналов
53	Откл.В2НН1 сАПВ	Отключение В2 НН1 с АПВ						√
54	Авт.Охл.-1ст	Автоматика охлаждения 1 ступень						√
55	Авт.Охл.-2ст.	Автоматика охлаждения 2 ступень						√
56	Откл.В1 ВН сАПВ	Отключение В1 ВН с АПВ						√
57	РелеК09:Х102	Реле К09:Х102						√
58	Откл. от ГЗ	Отключение от ГЗ						√
59	Откл.В1НН1 сАПВ	Отключение В1 НН1 с АПВ						√
60	Пуск МТЗ-U НН1	Пуск МТЗ НН/НН1 по напряжению						√
61	Пуск ПТ-А АТ	Пуск пожаротушения АТ фазы А						√
62	Нет U - АТ	Контроль отсутствия напряжения						√
63	Блок.РПН	Блокировка РПН						√
64	РелеК16:Х102	РелеК16:Х102						√
65	Земля в сети НН	Земля в сети НН						√
66	РелеК18:Х103	РелеК18:Х103						√
67	РелеК19:Х103	РелеК19:Х103						√
68	Откл. АТ, ЗАПВ	Отключение АТ, Запрет АПВ						√
69	РелеК21:Х103	РелеК21:Х103						√
70	Пуск ЗДЗ НН1	Пуск ЗДЗ от МТЗ НН/НН1						√
71	Откл.В1СН с АПВ	Отключение В1 СН с АПВ						√
72	РелеК24:Х103	РелеК24:Х103						√
73	РелеК25:Х104	РелеК25:Х104						√
74	Бл.АВР СВ НН1	Блокировка АВР СВ НН1						√
75	УРОВ Q2	УРОВ Q2(Q2.1)						√
76	Пуск ПТ-В АТ	Пуск пожаротушения АТ фазы В						√
77	Пуск ПТ-С АТ	Пуск пожаротушения АТ фазы С						√
78	Пуск отс.клап.А	Пуск отсечного клапана фазы А						√
79	Пуск отс.клап.В	Пуск отсечного клапана фазы В						√
80	Пуск отс.клап.С	Пуск отсечного клапана фазы С						√
81	ПО Id.А> ДТЗ Т	ПО Id> фазы А ДТЗ АТ			√		√	√
82	ПО Id.В> ДТЗ Т	ПО Id> фазы В ДТЗ АТ			√		√	√
83	ПО Id.С> ДТЗ Т	ПО Id> фазы С ДТЗ АТ			√		√	√
84	ПО Id.А>> ДТЗ Т	ПО Id>> фазы А дифф. токовой отсечки АТ			√		√	√
85	ПО Id.В>> ДТЗ Т	ПО Id>> фазы В дифф. токовой отсечки АТ			√		√	√
86	ПО Id.С>> ДТЗ Т	ПО Id>> фазы С дифф. токовой отсечки АТ			√		√	√
87	ПО Id>ДТЗ Т-ЦТ	ПО Id> ДТЗ для контроля обрыва токовых цепей						√
88	Бл.ДТЗ.А - 2гар	Блокировка ДТЗ АТ фазы А по 2 гармонике					√	√
89	Бл.ДТЗ.В - 2гар	Блокировка ДТЗ АТ фазы В по 2 гармонике					√	√
90	Бл.ДТЗ.С - 2гар	Блокировка ДТЗ АТ фазы С по 2 гармонике					√	√
91	Бл.ДТЗ.А - 5гар	Блокировка ДТЗ АТ фазы А по 5 гармонике					√	√
92	Бл.ДТЗ.В - 5гар	Блокировка ДТЗ АТ фазы В по 5 гармонике					√	√
93	Бл.ДТЗ.С - 5гар	Блокировка ДТЗ АТ фазы С по 5 гармонике					√	√
94	Перекр.Блок.ДТЗ	ПО перекрестной блокировки ДТЗ АТ			√		√	√
95	Очувствл.-АРКТ	Очувствление ДТЗ АТ при АРКТ					√	
96	Тестирование	Режим тестирования						√
99	ИО РНМПП НН1	ИО РНМПП ввода НН/НН1						
100	ИО РНМПП НН2	ИО РНМПП ввода НН2						
101	ПО I>ВН.А-МТЗс1	ПО I> ВН фазы А 1 ступень (резерв)						√
102	ПО I>ВН.В-МТЗс1	ПО I> ВН фазы В МТЗ 1 ступень (резерв)						√
103	ПО I>ВН.С-МТЗс1	ПО I> ВН фазы С МТЗ 1 ступень (резерв)						√
104	ПО I>ВН.А-МТЗс2	ПО I> ВН фазы А МТЗ 2 ступень (резерв)						√
105	ПО I>ВН.В-МТЗс2	ПО I> ВН фазы В МТЗ 2 ступен (резерв)						√
106	ПО I>ВН.С-МТЗс2	ПО I> ВН фазы С МТЗ 2 ступень (резерв)						√
107	ПО I>СН.А-МТЗс1	ПО I> СН фазы А МТЗ 1 ступень (резерв)						√
108	ПО I>СН.В-МТЗс1	ПО I> СН фазы В МТЗ 1 ступень (резерв)						√
109	ПО I>СН.С-МТЗс1	ПО I> СН фазы С МТЗ 1 ступень (резерв)						√
110	ПО I>СН.А-МТЗс2	ПО I> СН фазы А МТЗ 2 ступень (резерв)						√
111	ПО I>СН.В-МТЗс2	ПО I> СН фазы В МТЗ 2 ступень (резерв)						√
112	ПО I>СН.С-МТЗс2	ПО I> СН фазы С МТЗ 2 ступень (резерв)						√
113	ПО I>НН1А-МТЗс1	ПО I> НН/НН1 фазы А МТЗ 1 ступень					√	√



Таблица Д.1 - Перечень дискретных сигналов терминала ДТЗ

№ сигнала	Наименование сигнала на дисплее терминала и осциллограммах	Наименование сигнала в SMS и в регистраторе событий	Не использовать для регистрации	Не использовать для пуска осциллографа	Уставки по умолчанию			
					Пуск осциллографа с 0/1	Пуск осциллографа с 1/0	Осциллографирование	Регистрация сигналов
114	ПО I>НН1В-МТЗс1	ПО I> НН/НН1 фазы В МТЗ 1 ступень					√	√
115	ПО I>НН1С-МТЗс1	ПО I> НН/НН1 фазы С МТЗ 1 ступень					√	√
116	ПО I>НН1А-МТЗс2	ПО I> НН/НН1 фазы А МТЗ 2 ступень					√	√
117	ПО I>НН1В-МТЗс2	ПО I> НН/НН1 фазы В МТЗ 2 ступень					√	√
118	ПО I>НН1С-МТЗс2	ПО I> НН/НН1 фазы С МТЗ 2 ступень					√	√
119	ПО I>НН2А-МТЗс1	ПО I> НН2 фазы А МТЗ 1 ступень					√	√
120	ПО I>НН2В-МТЗс1	ПО I> НН2 фазы В МТЗ 1 ступень					√	√
121	ПО I>НН2С-МТЗс1	ПО I> НН2 фазы С МТЗ 1 ступень					√	√
122	ПО I>НН2А-МТЗс2	ПО I> НН2 фазы А МТЗ 2 ступень					√	√
123	ПО I>НН2В-МТЗс2	ПО I> НН2 фазы В МТЗ 2 ступень					√	√
124	ПО I>НН2С-МТЗс2	ПО I> НН2 фазы С МТЗ 2 ступень					√	√
125	ПО I> Q1 - УРОВ	ПО I> Q1(Q1.1) УРОВ						
126	ПО I> Q2 - УРОВ	ПО I> Q2(Q2.1) УРОВ						
127	ПО I>А-МТЗ торм	ПО I> фазы А МТЗ с торможением						
128	ПО I>В-МТЗ торм	ПО I> фазы В МТЗ с торможением						
129	ПО I>С-МТЗ торм	ПО I> фазы С МТЗ с торможением						
130	ПО I>ВН -бл.АУП	ПО I> ВН для блокировки пуска АУП						
131	ПО I>СН -бл.АУП	ПО I> СН для блокировки пуска АУП						
132	ПО I>НН1-бл.АУП	ПО I> НН/НН1 для блокировки пуска АУП						
133	ПО I>НН2-бл.АУП	ПО I> НН2 для блокировки пуска АУП						
134	ПО I> ф.А - ЗП	ПО I> фазы А ЗП						√
135	ПО I> ф.В - ЗП	ПО I> фазы В ЗП						√
136	ПО I> ф.С - ЗП	ПО I> фазы С ЗП						√
140	ПО I0>НН1-ТЗНП	ПО I0> ввода НН/НН1 ТЗНП			√		√	√
141	ПО I0>НН2-ТЗНП	ПО I0> ввода НН2 ТЗНП			√		√	√
142	ПО I>А-АОс1	ПО I> фазы А АО 1 ст.						√
143	ПО I>В-АОс1	ПО I> фазы В АО 1 ст.						√
144	ПО I>С-АОс1	ПО I> фазы С АО 1 ст.						√
145	ПО I>А-АОс2	ПО I> фазы А АО 2 ст.						√
146	ПО I>В-АОс2	ПО I> фазы В АО 2 ст.						√
147	ПО I>С-АОс2	ПО I> фазы С АО 2 ст.						√
148	ПО I>А-АОс3	ПО I> фазы А АО 3 ст.						√
149	ПО I>В-АОс3	ПО I> фазы В АО 3 ст.						√
150	ПО I>С-АОс3	ПО I> фазы С АО 3 ст.						√
154	ПО I2> ВН	ПО I2> ввода ВН			√		√	√
155	ПО I2> СН	ПО I2> ввода СН			√		√	√
156	ПО I2> НН1	ПО I2> ввода НН/НН1			√		√	√
157	ПО I2> НН2	ПО I2> ввода НН2			√		√	√
158	ПО I>ВН -бл.РПН	ПО I> ввода ВН для блокировки РПН						√
159	ПО I>СН -бл.РПН	ПО I> ввода СН для блокировки РПН						√
160	ПО I>НН1-резерв	ПО I> ввода НН/НН1 (резерв)						
161	ПО I>НН2-резерв	ПО I> ввода НН2 (резерв)						
163	ПО Uab> ВН	ПО Umф> ВН						
164	ПО U2> ВН 1ст.	ПО U2> ВН 1 ступень						
165	ПО U2> ВН 2ст.	ПО U2> ВН 2 ступень						
166	ПО U<ВН 1ст-ИЛИ	ПО U< ВН (АВ или ВС) 1 ступень						
167	ПО U<ВН 2ст-ИЛИ	ПО U< ВН (АВ или ВС) 2 ступень						
168	ПО U< ВН 1ст-И	ПО U< ВН (АВ и ВС) 1 ступень						
169	ПО U< ВН 2ст-И	ПО U< ВН (АВ и ВС) 2 ступень						
170	ПО Uab> СН	ПО Umф> СН						√
171	ПО U2>СН - МТЗ	ПО U2> СН для пуска МТЗ			√		√	√
172	ПО U2>СН-бл.АУП	ПО U2> СН для блокировки пуска АУП					√	√
173	ПО U< СН - МТЗ	ПО U< СН для пуска МТЗ					√	√
174	ПО U<СН-бл.РПН	ПО U< СН для блокировки РПН					√	√
175	ПО U< СН - АУП	ПО U< СН для разрешения пуска АУП					√	√
176	ПО U< СН 2ст-И	ПО U< СН (АВ и ВС) 2 ступень					√	√
177	ПО Uab> НН1	ПО Umф> НН/НН1						√
178	ПО U2>НН1 - МТЗ	ПО U2> НН/НН1 для пуска МТЗ			√		√	√
179	ПО U2>Н1-бл.АУП	ПО U2> НН/НН1 для блокировки пуска АУП					√	√

Таблица Д.1 - Перечень дискретных сигналов терминала ДТЗ

№ сигнала	Наименование сигнала на дисплее терминала и осциллограммах	Наименование сигнала в SMS и в регистраторе событий	Не использовать для регистрации	Не использовать для пуска осциллографа	Уставки по умолчанию			
					Пуск осциллографа с 0/1	Пуск осциллографа с 1/0	Осциллографирование	Регистрация сигналов
180	ПО U< НН1 - МТЗ	ПО U< НН/НН1 для пуска МТЗ					V	V
181	ПО U<НН1-бл.РПН	ПО U< НН/НН1 для блокировки РПН					V	V
182	ПО U<НН1 - АУП	ПО U< НН/НН1 для разрешения пуска АУП					V	V
183	ПО U< НН1 2ст-И	ПО U< НН/НН1 (АВ и ВС) 2 ступень					V	V
184	ПО 3U0> НН	Срабатывание ПО 3U0> НН						V
185	ПО U2>НН2 - МТЗ	ПО U2> НН2 для пуска МТЗ			V		V	V
186	ПО U2>Н2-бл.АУП	ПО U2> НН2 для блокировки пуска АУП					V	V
187	ПО U< НН2 - МТЗ	ПО U< НН2 для пуска МТЗ					V	V
188	ПО U<НН2-бл.РПН	ПО U< НН2 для блокировки РПН					V	V
189	ПО U<НН2 - АУП	ПО U< НН2 для разрешения пуска АУП					V	V
190	ПО U< НН2 2ст-И	ПО U< НН2 (АВ и ВС) 2 ступень					V	V
191	Контр.испр.ламп	Контроль исправности ламп						V
192	Логическая 1	Функция "Логическая "1"						
212	ОшибкиGOOSEвх	Ошибки входящих GOOSE						V
213	Акт.SNTP2server	Активный SNTP2 server						V
214	Готовность LAN1	Готовность LAN1						V
215	Готовность LAN2	Готовность LAN2						V
216	Использов.LAN1	Использование LAN1						V
217	Использов.LAN2	Использование LAN2						V
218	Местное управл.	Местное управление						V
219	Реле К36:Х31	Реле К36:Х31 БП						V
222	Сраб. защит	Срабатывание защит			V		V	V
223	Неиспр. защит	Неисправность защит			V		V	V
224	Пуск осцилогр.	Пуск аварийного осциллографа						
225	GOOSEIN_1	GOOSEIN_1						
226	GOOSEIN_2	GOOSEIN_2						
227	GOOSEIN_3	GOOSEIN_3						
228	GOOSEIN_4	GOOSEIN_4						
229	GOOSEIN_5	GOOSEIN_5						
230	GOOSEIN_6	GOOSEIN_6						
231	GOOSEIN_7	GOOSEIN_7						
232	GOOSEIN_8	GOOSEIN_8						
233	GOOSEIN_9	GOOSEIN_9						
234	GOOSEIN_10	GOOSEIN_10						
235	GOOSEIN_11	GOOSEIN_11						
236	GOOSEIN_12	GOOSEIN_12						
237	GOOSEIN_13	GOOSEIN_13						
238	GOOSEIN_14	GOOSEIN_14						
239	GOOSEIN_15	GOOSEIN_15						
240	GOOSEIN_16	GOOSEIN_16						
241	GOOSEIN_17	GOOSEIN_17						
242	GOOSEIN_18	GOOSEIN_18						
243	GOOSEIN_19	GOOSEIN_19						
244	GOOSEIN_20	GOOSEIN_20						
245	GOOSEIN_21	GOOSEIN_21						
246	GOOSEIN_22	GOOSEIN_22						
247	GOOSEIN_23	GOOSEIN_23						
248	GOOSEIN_24	GOOSEIN_24						
249	GOOSEIN_25	GOOSEIN_25						
250	GOOSEIN_26	GOOSEIN_26						
251	GOOSEIN_27	GOOSEIN_27						
252	GOOSEIN_28	GOOSEIN_28						
253	GOOSEIN_29	GOOSEIN_29						
254	GOOSEIN_30	GOOSEIN_30						
255	GOOSEIN_31	GOOSEIN_31						
256	GOOSEIN_32	GOOSEIN_32						
257	Сраб. ДТЗ-А	Срабатывание ДТЗ фазы А						V
258	Сраб. ДТЗ-В	Срабатывание ДТЗ фазы В						V
259	Сраб. ДТЗ-С	Срабатывание ДТЗ фазы С						V

Таблица Д.1 - Перечень дискретных сигналов терминала ДТЗ

№ сигнала	Наименование сигнала на дисплее терминала и осциллограммах	Наименование сигнала в SMS и в регистраторе событий	Не использовать для регистрации	Не использовать для пуска осциллографа	Уставки по умолчанию			
					Пуск осциллографа с 0/1	Пуск осциллографа с 1/0	Осциллографирование	Регистрация сигналов
260	Сраб. ДТЗ	Срабатывание ДТЗ						√
261	Обрыв ЦТ ДТЗ	Обрыв цепей тока ДТЗ						√
262	Сраб.ГЗ сигн	Срабатывание ГЗ АТ (сигн.ст.)						
263	Сраб.ГЗ откл	Срабатывание ГЗ АТ (откл.ст.)						
264	Сраб.ГЗ РПН	Срабатывание ГЗ РПН						
265	Сраб.ГЗ ЛРТсигн	Срабатывание ГЗ ЛРТ (сигн.ст.)						
266	Сраб.ГЗ ЛРТоткл	Срабатывание ГЗ ЛРТ (откл.ст.)						
267	Сраб.ГЗ РПН ЛРТ	Срабатывание ГЗ РПН ЛРТ						
268	НИ ГЗ сигн.	Нарушение изоляции ГЗ АТ (сигн.ст.)						
269	НИ ГЗ откл.	Нарушение изоляции ГЗ АТ (откл.ст.)						
270	НИ ГЗ РПН	Нарушение изоляции ГЗ РПН						
271	НИ ГЗ ЛРТсигн.	Нарушение изоляции ГЗ ЛРТ (сигн.ст.)						
272	НИ ГЗ ЛРТоткл.	Нарушение изоляции ГЗ ЛРТ (откл.ст.)						
273	НИ ГЗ РПН ЛРТ	Нарушение изоляции ГЗ РПН ЛРТ						
274	Откл.от ГЗ АТ	Отключение от ГЗ АТ						
275	Откл.от ГЗ РПН	Отключение от ГЗ РПН						
276	Откл.от ГЗТ ЛРТ	Отключение от ГЗ ЛРТ						
277	Откл.ГЗ РПН ЛРТ	Отключение от ГЗ РПН ЛРТ						
278	Откл. от ГЗ	Отключение от ГЗ						√
279	ГЗ на сигнал	ГЗ переведена на сигнал						√
280	Неисп.цеп/питГЗ	Неисправность цепей/опер.тока ГЗ						√
281	Пуск ПТ-А АТ	Пуск пожаротушения АТ фазы А						√
282	Пуск ПТ-В АТ	Пуск пожаротушения АТ фазы В						√
283	Пуск ПТ-С АТ	Пуск пожаротушения АТ фазы С						√
284	Пуск ПТ АТ	Пуск пожаротушения АТ						√
285	Деблок.ПТ ф.А	Деблокировка пожаротушения ф.А						√
286	Деблок.ПТ ф.В	Деблокировка пожаротушения ф.В						√
287	Деблок.ПТ ф.С	Деблокировка пожаротушения ф.С						√
288	Нет U - АТ	Контроль отсутствия напряжения						√
289	Пуск отс.клап.А	Пуск отсечного клапана фазы А						√
290	Пуск отс.клап.В	Пуск отсечного клапана фазы В						√
291	Пуск отс.клап.С	Пуск отсечного клапана фазы С						√
292	Пуск отс.клап.	Пуск отсечного клапана						√
293	Пуск АВР	Работа ДТЗ или ГЗ (Пуск АВР)						√
294	Авт.Охл.А-1ст.	Автоматика охлаждения фазы А 1 ступень						√
295	Авт.Охл.В-1ст.	Автоматика охлаждения фазы В 1 ступень						√
296	Авт.Охл.С-1ст.	Автоматика охлаждения фазы С 1 ступень						√
297	Авт.Охл.-1ст.	Автоматика охлаждения 1 ступень						√
298	Авт.Охл.А-2ст.	Автоматика охлаждения фазы А 2 ступень						√
299	Авт.Охл.В-2ст.	Автоматика охлаждения фазы В 2 ступень						√
300	Авт.Охл.С-2ст.	Автоматика охлаждения фазы С 2 ступень						√
301	Авт.Охл.-2ст.	Автоматика охлаждения 2 ступень						√
302	Авт.Охл.А-3ст.	Автоматика охлаждения фазы А 3 ступень						√
303	Авт.Охл.В-3ст.	Автоматика охлаждения фазы В 3 ступень						√
304	Авт.Охл.С-3ст.	Автоматика охлаждения фазы С 3 ступень						√
305	ПО ЗПО-1 ст.	ПО тока ЗПО 1 ступень						√
306	Неисп.Цеп.Охл.	Неисправность цепей охлаждения (выход)						
307	Пуск ВВ ЗПО	Пуск ВВ ЗПО						√
308	Сраб. ЗПО	Срабатывание ЗПО						√
309	Блок.РПН	Блокировка РПН						√
310	ЗП ф.А	Защита от перегрузки фазы А						√
311	ЗП ф.В	Защита от перегрузки фазы В						√
312	ЗП ф.С	Защита от перегрузки фазы С						√
313	ЗП	Защита от перегрузки						√
314	Земля в сети НН	Земля в сети НН						√
315	УРОВ Q1 на себя	УРОВ Q1(Q1.1) 'на себя'						√
316	Откл. шин ВН	Отключение шин ВН через ДЗШ						√
317	УРОВ Q1	УРОВ Q1(Q1.1)						√
318	УРОВ Q2 на себя	УРОВ Q2(Q2.1) 'на себя'						√

Таблица Д.1 - Перечень дискретных сигналов терминала ДТЗ

№ сигнала	Наименование сигнала на дисплее терминала и осциллограммах	Наименование сигнала в SMS и в регистраторе событий	Не использовать для регистрации	Не использовать для пуска осциллографа	Уставки по умолчанию			
					Пуск осциллографа с 0/1	Пуск осциллографа с 1/0	Осциллографирование	Регистрация сигналов
319	Откл. шин СН	Отключение шин СН через ДЗШ						✓
320	УРОВ Q2	УРОВ Q2(Q2.1)						✓
321	ТЗНП НН1откл.Т2	Действие ТЗНП НН/НН1 на отключение Т2						✓
322	ТЗНП НН1	ТЗНП НН/НН1						✓
323	ТЗНП НН2откл.Т2	Действие ТЗНП НН2 на отключение Т2						✓
324	ТЗНП НН2	ТЗНП НН2						✓
325	Пуск МТЗ U-СН	Пуск МТЗ по напряжению СН						✓
326	Неиспр. ЦН-СН	Неисправность цепей напряжения стороны СН						✓
327	Пуск МТЗ-U НН1	Пуск МТЗ НН/НН1 по напряжению						✓
328	Неиспр. ЦН НН1	Неисправность цепей напряжения НН/НН1						✓
329	ПО I МТЗНН1-1ст	ПО тока МТЗ НН/НН1 1-ая ступень						✓
330	ПО I МТЗНН1-2ст	ПО тока МТЗ НН/НН1 2-ая ступень						✓
331	Пуск ЗДЗ НН1	Пуск ЗДЗ от МТЗ НН/НН1						✓
332	МТЗ НН1	МТЗ НН/НН1						✓
333	ЛЗ НН1	ЛЗ НН/НН1						✓
334	Неиспр.ЛЗ НН1	Неисправность цепей ЛЗ НН/НН1						✓
335	Неиспр. ЗДЗ НН1	Неисправность цепей ЗДЗ НН/НН1						✓
336	ЗДЗ НН1	ЗДЗ НН/НН1						✓
337	Пуск МТЗ-Унн2	Пуск МТЗ по напряжению НН2						✓
338	Неиспр. ЦН НН2	Неисправность цепей напряжения НН2						✓
339	ПО I МТЗНН2-1ст	ПО тока МТЗ НН2 1-ая ступень						✓
340	ПО I МТЗНН2-2ст	ПО тока МТЗ НН2 2-ая ступень						✓
341	Пуск ЗДЗ-НН2	Пуск ЗДЗ от МТЗ НН2						✓
342	МТЗ НН2	МТЗ НН2						✓
343	ЛЗ НН2	ЛЗ НН2						✓
344	Неиспр. ЛЗ НН2	Неисправность цепей ЛЗ НН2						✓
345	Неиспр. ЗДЗ НН2	Неисправность цепей ЗДЗ НН2						✓
346	ЗДЗ НН2	ЗДЗ НН2						✓
347	ПО I МТЗ ВН-1ст	ПО тока МТЗ ВН 1-ая ступень						✓
348	ПО I МТЗ ВН-2ст	ПО тока МТЗ ВН 2-ая ступень						✓
349	ПО I МТЗ СН-1ст	ПО тока МТЗ СН 1-ая ступень						✓
350	ПО I МТЗ СН-2ст	ПО тока МТЗ СН 2-ая ступень						✓
351	МТЗ с торм.	Срабатывание МТЗ с торможением						✓
352	Откл. АТ, ЗАПВ	Отключение АТ, Запрет АПВ						✓
353	Пуск УРОВ В1 ВН	Пуск УРОВ В1 ВН						✓
354	Откл.В1 ВН сАПВ	Отключение В1 ВН с АПВ						✓
355	ЗАПВ В1 ВН	Запрет АПВ В1 ВН						✓
356	Пуск УРОВ В2 ВН	Пуск УРОВ В2 ВН						✓
357	Откл.В2 ВН сАПВ	Отключение В2 ВН с АПВ						✓
358	ЗАПВ В2 ВН	Запрет АПВ В2 ВН						✓
359	Пуск УРОВ В1 СН	Пуск УРОВ В1 СН						✓
360	Откл.В1СН с АПВ	Отключение В1 СН с АПВ						✓
361	Откл.В1СНбезАПВ	Отключение В1 СН без АПВ						✓
362	Пуск УРОВ В2 СН	Пуск УРОВ В2 СН						✓
363	Откл.В2СН с АПВ	Отключение В2 СН с АПВ						✓
364	Откл.В2СНбезАПВ	Отключение В2 СН без АПВ						✓
365	Откл.В1НН1 сАПВ	Отключение В1 НН1 с АПВ						✓
366	Откл.В1НН1безАПВ	Отключение В1 НН1 без АПВ						✓
367	Откл.В2НН1 сАПВ	Отключение В2 НН1 с АПВ						✓
368	Откл.В2НН1безАПВ	Отключение В2 НН1 без АПВ						✓
369	Откл.СВ1 НН1	Отключение СВ1 НН1						✓
370	Откл.СВ2 НН1	Отключение СВ2 НН1						✓
371	Откл.ШСВ НН1	Отключение ШСВ НН1						✓
372	Блок.Откл.НН1	Блокировка отключения НН1						✓
373	Бл.АВР СВ НН1	Блокировка АВР СВ НН1						✓
374	Пуск АВР НН1	Пуск АВР НН1						✓
375	Откл.В1НН2 сАПВ	Отключение В1 НН2 с АПВ						✓
376	Откл.В1НН2безАПВ	Отключение В1 НН2 без АПВ						✓
377	Откл.В2НН2 сАПВ	Отключение В2 НН2 с АПВ						✓

Таблица Д.1 - Перечень дискретных сигналов терминала ДТЗ

№ сигнала	Наименование сигнала на дисплее терминала и осциллограммах	Наименование сигнала в SMS и в регистраторе событий	Не использовать для регистрации	Не использовать для пуска осциллографа	Уставки по умолчанию			
					Пуск осциллографа с 0/1	Пуск осциллографа с 1/0	Осциллографирование	Регистрация сигналов
378	Откл.В2Н2безАПВ	Отключение В2 НН2 без АПВ						√
379	Откл.СВ1 НН2	Отключение СВ1 НН2						√
380	Откл.СВ2 НН2	Отключение СВ2 НН2						√
381	Откл.ШСВ НН2	Отключение ШСВ НН2						√
382	Блок.Откл.НН2	Блокировка отключения НН2						√
383	Бл.АВР СВ НН2	Блокировка АВР СВ НН2						√
384	Пуск АВР НН2	Пуск АВР НН2						√
385	Сраб. УРОВ НН	Срабатывание УРОВ НН						√
386	Перевод-ОВ ВН	Перевод на ОВ ВН						
387	Несоотв. ОВ ВН	Несоответствие при переводе на ОВ ВН						
388	Перевод-ОВ СН	Перевод на ОВ СН						
389	Несоотв. ОВ СН	Несоответствие при переводе на ОВ СН						
390	Перевод на ОВ	Перевод на ОВ						
391	Несоотв. ОВ	Несоответствие при переводе на ОВ						
392	Срабатывание ТЗ	Срабатывание технологических защит						√
393	Сраб.Предохр.Кл	Срабатывание предохранительного клапана						√
394	Сраб.Отсеч.Клап	Срабатывание отсечного клапана						√
395	Выс.Т -сигн.	Высокая температура масла/обмотки (сигн.ст.)						√
396	Выс.Тмасла-откл	Высокая температура масла (откл.ст.)						√
397	Неиспр.Тмасла	Неисправность цепей температуры масла						√
398	Выс.Т обм-откл.	Высокая температура обмотки (откл.ст.)						√
399	Неиспр.Тобм.	Неисправность цепей температуры обмотки						√
400	Уровень масла	Уровень масла в баке АТ						√
401	Внеш.отключение	Внешнее отключение						√
407	SA1_VIRT	SA1_VIRT						
408	SA2_VIRT	SA2_VIRT						
409	SA3_VIRT	SA3_VIRT						
410	SA4_VIRT	SA4_VIRT						
411	SA5_VIRT	SA5_VIRT						
412	Выход ВВ N1	Выход выдержки времени №1						√
413	Выход ВВ N2	Выход выдержки времени №2						√
414	Выход ВВ N3	Выход выдержки времени №3						√
415	Выход ВВ N4	Выход выдержки времени №4						√
416	Выход ВВ N5	Выход выдержки времени №5						√
433	VIRT20_01	VIRT20_01						
434	VIRT20_02	VIRT20_02						
435	VIRT20_03	VIRT20_03						
436	VIRT20_04	VIRT20_04						
437	VIRT20_05	VIRT20_05						
438	VIRT20_06	VIRT20_06						
439	VIRT20_07	VIRT20_07						
440	VIRT20_08	VIRT20_08						
441	VIRT20_09	VIRT20_09						
442	VIRT20_10	VIRT20_10						
443	VIRT20_11	VIRT20_11						
444	VIRT20_12	VIRT20_12						
445	VIRT20_13	VIRT20_13						
446	VIRT20_14	VIRT20_14						
447	VIRT20_15	VIRT20_15						
448	VIRT20_16	VIRT20_16						
449	Эл.ключ 1	Электронный ключ 1						√
450	Эл.ключ 2	Электронный ключ 2						
451	Эл.ключ 3	Электронный ключ 3						
452	Эл.ключ 4	Электронный ключ 4						
453	Эл.ключ 5	Электронный ключ 5						
454	Эл.ключ 6	Электронный ключ 6						
455	Эл.ключ 7	Электронный ключ 7						
456	Эл.ключ 8	Электронный ключ 8						
457	Эл.ключ 9	Электронный ключ 9						

Таблица Д.1 - Перечень дискретных сигналов терминала ДТЗ

№ сигнала	Наименование сигнала на дисплее терминала и осциллограммах	Наименование сигнала в SMS и в регистраторе событий	Не использовать для регистрации	Не использовать для пуска осциллографа	Уставки по умолчанию			
					Пуск осциллографа с 0/1	Пуск осциллографа с 1/0	Осциллографирование	Регистрация сигналов
458	Эл.ключ 10	Электронный ключ 10						
459	Эл.ключ 11	Электронный ключ 11						
460	Эл.ключ 12	Электронный ключ 12						
461	Эл.ключ 13	Электронный ключ 13						
462	Эл.ключ 14	Электронный ключ 14						
463	Эл.ключ 15	Электронный ключ 15						
464	Эл.ключ 16	Электронный ключ 16						
465	Сраб. ДТЗ-А	Срабатывание ДТЗ фазы А						√
466	Сраб. ДТЗ-В	Срабатывание ДТЗ фазы В						√
467	Сраб. ДТЗ-С	Срабатывание ДТЗ фазы С						√
468	Сраб.ГЗ сигн	Срабатывание ГЗ АТ (сигн.ст.)						√
469	Сраб.ГЗ откл	Срабатывание ГЗ АТ (откл.ст.)						√
470	Сраб.ГЗ РПН	Срабатывание ГЗ РПН						√
471	УРОВ Q2 на себя	УРОВ Q2(Q2.1) 'на себя'						√
472	УРОВ Q2	УРОВ Q2(Q2.1)						√
473	ЛЗШ НН1	ЛЗ НН/НН1						√
474	МТЗ НН1	МТЗ НН/НН1						√
475	Сраб. ЗПО	Срабатывание ЗПО						√
476	Внеш.отключение	Внешнее отключение (от УРОВ)						√
477	Пуск ПТ-А АТ	Пуск пожаротушения АТ фазы А						√
478	Пуск ПТ-В АТ	Пуск пожаротушения АТ фазы В						√
479	Пуск ПТ-С АТ	Пуск пожаротушения АТ фазы С						√
480	Режим теста	Режим теста						√
481	ЗП	Защита от перегрузки						√
482	Неиспр. ЦН НН1	Неисправность цепей напряжения НН/НН1						√
483	Неисп. пит. ГЗ	Неисправность опер.тока ГЗ						√
484	Откл.все охлад.	Отключены охладители (общ.)						√
485	Выс.Т -сигн.	Высокая температура масла/обмотки (сигн.ст.)						√
486	Выс.Тмасла-откл	Высокая температура масла (откл.ст.)						√
487	Светодиод 23	Светодиод 23						√
488	Светодиод 24	Светодиод 24						√
489	Светодиод 25	Светодиод 25						√
490	Светодиод 26	Светодиод 26						√
491	Светодиод 27	Светодиод 27						√
492	Светодиод 28	Светодиод 28						√
493	Пуск отс.клап.А	Пуск отсечного клапана фазы А						√
494	Пуск отс.клап.В	Пуск отсечного клапана фазы В						√
495	Пуск отс.клап.С	Пуск отсечного клапана фазы С						√
496	Светодиод 32	Светодиод 32						√
497	Светодиод 33	Светодиод 33						√
498	Светодиод 34	Светодиод 34						√
499	Светодиод 35	Светодиод 35						√
500	Светодиод 36	Светодиод 36						√
501	Светодиод 37	Светодиод 37						√
502	Светодиод 38	Светодиод 38						√
503	Светодиод 39	Светодиод 39						√
504	Светодиод 40	Светодиод 40						√
505	Светодиод 41	Светодиод 41						√
506	Светодиод 42	Светодиод 42						√
507	Светодиод 43	Светодиод 43						√
508	Светодиод 44	Светодиод 44						√
509	Светодиод 45	Светодиод 45						√
510	Светодиод 46	Светодиод 46						√
511	Светодиод 47	Светодиод 47						√
512	Светодиод 48	Светодиод 48						√

Во избежание переполнения базы данных регистратора и базы данных аварийных осциллограмм, сигналы, отмеченные «v» в соответствующих графах, не выводить на регистрацию дискретных сигналов и не осуществлять от этих сигналов пуск аварийного осциллографа.

Выводить на аварийное осциллографирование можно до 128 сигналов из приведённых в таблице Д.1 без ограничений.

Таблица Д.2 - Перечень дискретных сигналов терминала КИБ

Номер сигнала	Наименование сигнала на дисплее терминала и осциллограммах	Наименование сигнала в SMS и в регистраторе событий	Не использовать для регистрации <sup>*</sup>	Не использовать для пуска осциллографа <sup>*</sup>	Уставки по умолчанию			
					Пуск осциллографа с 0/1	Пуск осциллографа с 1/0	Осциллографирование <sup>**</sup>	Регистрация сигналов
65	Загрубл. КИБ ВН	Загрубл. КИБ ВН						√
66	Вход N2:X1	Вход N2:X1						√
67	Загрубл. КИБ СН	Загрубл. КИБ СН						√
68	Вход N4:X1	Вход N4:X1						√
69	Вход N5:X1	Вход N5:X1						√
70	Вход N6:X1	Вход N6:X1						√
71	Вход N7:X1	Вход N7:X1						√
72	Вывод Терминала	Вывод терминала						√
73	Сброс	Сброс (вход)						√
74	Небаланс КИБ	Небаланс КИБ						√
75	Вход N11:X2	Вход N11:X2						√
76	Вход N12:X2	Вход N12:X2						√
77	Вход N13:X2	Вход N13:X2						√
78	Вход N14:X2	Вход N14:X2						√
79	Вход N15:X2	Вход N15:X2						√
80	Вход N16:X2	Вход N16:X2						√
81	Вход N17:X3	Вход N17:X3						√
82	Вход N18:X3	Вход N18:X3						√
83	Вход N19:X3	Вход N19:X3						√
84	Вход N20:X3	Вход N20:X3						√
85	Вход N21:X3	Вход N21:X3						√
86	Вход N22:X3	Вход N22:X3						√
87	Вход N23:X3	Вход N23:X3						√
88	Вход N24:X3	Вход N24:X3						√
97	Откл. от КИБ	Отключение от КИБ						√
98	Откл. от КИБ	Отключение от КИБ						√

<sup>\*</sup> Во избежание переполнения базы данных регистратора и базы данных аварийных осциллограмм, сигналы, Отмеченные знаком " √ ", на регистрацию дискретных сигналов не выводить и пуск аварийного осциллографа от этих сигналов не осуществлять  
<sup>\*\*</sup> Выводить на аварийное осциллографирование можно до 128 сигналов из приведённых в таблице Д.2



Продолжение таблицы Д.2

Номер сигнала	Наименование сигнала на дисплее терминала и осциллограммах	Наименование сигнала в SMS и в регистраторе событий	Не использовать для регистрации	Не использовать для пуска осциллографа	Уставки по умолчанию			
					Пуск осциллографа с 0/1	Пуск осциллографа с 1/0	Осциллографирование	Регистрация сигналов
99	Откл. от КИВ	Отключение от КИВ						√
100	Откл. от КИВ	Отключение от КИВ						√
101	Реле К5:Х101	Реле К5:Х101						√
102	КИВ ВН сигн.	Работа КИВ ВН сигнальной ступени						√
103	КИВ СН сигн.	Работа КИВ СН сигнальной ступени						√
104	Пуск УРОВ	Пуск УРОВ						√
105	Неиспр. КИВ ВН	Неисправность КИВ ВН					√	√
106	КИВ ВН фазы А	Работа КИВ ВН фазы А					√	√
107	КИВ ВН фазы В	Работа КИВ ВН фазы В						√
108	КИВ ВН фазы С	Работа КИВ ВН фазы С						√
109	КИВ СН фазы А	Работа КИВ СН фазы А						√
110	КИВ СН фазы В	Работа КИВ СН фазы В						√
111	КИВ СН фазы С	Работа КИВ СН фазы С						√
112	Неиспр. КИВ СН	Неисправность КИВ СН						√
121	НеиспЦепНапрВН	Неисправность цепей напряжения ВН						√
122	Реле К10:Х104	Реле К10:Х104						√
123	Реле К11:Х104	Реле К11:Х104						√
124	Реле К12:Х104	Реле К12:Х104						√
125	Реле К13:Х104	Реле К13:Х104						√
126	Реле К14:Х104	Реле К14:Х104						√
127	Реле К15:Х104	Реле К15:Х104						√
128	НеиспЦепНапрСН	Неисправность цепей напряжения СН						√
178	Изб.КИВ ВН ф.А	Избиратель КИВ ВН фазы А						√
179	Изб.КИВ ВН ф.В	Избиратель КИВ ВН фазы В						√
180	Изб.КИВ ВН ф.С	Избиратель КИВ ВН фазы С						√
181	РТ КИВ ВН сигн.	Реле тока КИВ ВН сигнал			√		√	√
182	РТ КИВ ВН откл.	Реле тока КИВ ВН отключение			√		√	√
183	РН КИВ ВН 3U0>	Реле напряжения КИВ ВН 3U0						√
184	Бл.КИВ ВН-обрыв	Блокировка КИВ ВН при обрыве фазы			√		√	√
185	Контр. КИВ ВН-А	Контроль тока КИВ ВН фаза А						
186	Контр. КИВ ВН-В	Контроль тока КИВ ВН фаза В						
187	Контр. КИВ ВН-С	Контроль тока КИВ ВН фаза С						

\* Во избежание переполнения базы данных регистратора и базы данных аварийных осциллограмм, сигналы, Отмеченные знаком " √ ", на регистрацию дискретных сигналов не выводить и пуск аварийного осциллографа от этих сигналов не осуществлять  
 \*\* Выводить на аварийное осциллографирование можно до 128 сигналов из приведённых в таблице Д.2

Продолжение таблицы Д.2

Номер сигнала	Наименование сигнала на дисплее терминала и осциллограммах	Наименование сигнала в SMS и в регистраторе событий	Не использовать для регистрации	Не использовать для пуска осциллографа	Уставки по умолчанию			
					Пуск осциллографа с 0/1	Пуск осциллографа с 1/0	Осциллографирование**	Регистрация сигналов
188	ПО БНН ВН	ПО блокировки при неискр. в цепях напряжения ВН					√	√
189	ПО Умин. ВН А	ПО минимального напряжения ВН фазы А					√	√
190	ПО Умин. ВН В	ПО минимального напряжения ВН фазы В					√	√
191	ПО Умин. ВН С	ПО минимального напряжения ВН фазы С					√	√
194	Изб.КИВ СН ф.А	Избиратель КИВ СН фазы А						√
195	Изб.КИВ СН ф.В	Избиратель КИВ СН фазы В						√
196	Изб.КИВ СН ф.С	Избиратель КИВ СН фазы С						√
197	РТ КИВ СН сигн.	Реле тока КИВ СН сигнал			√		√	√
198	РТ КИВ СН откл.	Реле тока КИВ СН отключение			√		√	√
199	РН КИВ СН 3U0>	Реле напряжения КИВ СН 3U0						√
200	Бл.КИВ СН-обрыв	Блокировка КИВ СН при обрыве фазы			√		√	√
201	Контр. КИВ СН-А	Контроль тока КИВ СН фаза А						
202	Контр. КИВ СН-В	Контроль тока КИВ СН фаза В						
203	Контр. КИВ СН-С	Контроль тока КИВ СН фаза С						
204	ПО БНН СН	ПО блокировки при неискр. в цепях напряжения СН					√	√
205	ПО Умин. СН А	ПО минимального напряжения СН фазы А					√	√
206	ПО Умин. СН В	ПО минимального напряжения СН фазы В					√	√
207	ПО Умин. СН С	ПО минимального напряжения СН фазы С					√	√
212	ОшибкиGOOSEвх	Ошибки входящих GOOSE						
213	Акт.SNTP2server	Активный SNTP2 server						
214	Готовность LAN1	Готовность LAN1						√
215	Готовность LAN2	Готовность LAN2						√
216	Использов.LAN1	Использование LAN1						√
217	Использов.LAN2	Использование LAN2						√
218	Местное управл.	Местное управление						
219	Реле К4:Х31	Реле К4:Х31						√
222	СигналСрабат.	Сигнал «Срабатывание»						√
223	СигналНеискр.	Сигнал «Неисправность»						√
224	Пуск осц.	Пуск осциллографа		√				√
225	GOOSEIN_1	GOOSEIN_1						

\* Во избежание переполнения базы данных регистратора и базы данных аварийных осциллограмм, сигналы, Отмеченные знаком " √ ", на регистрацию дискретных сигналов не выводить и пуск аварийного осциллографа от этих сигналов не осуществлять

\*\* Выводить на аварийное осциллографирование можно до 128 сигналов из приведённых в таблице Д.2

Продолжение таблицы Д.2

Номер сигнала	Наименование сигнала на дисплее терминала и осциллограммах	Наименование сигнала в SMS и в регистраторе событий	Не использовать для регистрации*	Не использовать для пуска осциллографа	Уставки по умолчанию			
					Пуск осциллографа с 0/1	Пуск осциллографа с 1/0	Осциллографирование**	Регистрация сигналов
226	GOOSEIN_2	GOOSEIN_2						
227	GOOSEIN_3	GOOSEIN_3						
228	GOOSEIN_4	GOOSEIN_4						
229	GOOSEIN_5	GOOSEIN_5						
230	GOOSEIN_6	GOOSEIN_6						
231	GOOSEIN_7	GOOSEIN_7						
232	GOOSEIN_8	GOOSEIN_8						
233	GOOSEIN_9	GOOSEIN_9						
234	GOOSEIN_10	GOOSEIN_10						
235	GOOSEIN_11	GOOSEIN_11						
236	GOOSEIN_12	GOOSEIN_12						
237	GOOSEIN_13	GOOSEIN_13						
238	GOOSEIN_14	GOOSEIN_14						
239	GOOSEIN_15	GOOSEIN_15						
240	GOOSEIN_16	GOOSEIN_16						
241	GOOSEIN_17	GOOSEIN_17						
242	GOOSEIN_18	GOOSEIN_18						
243	GOOSEIN_19	GOOSEIN_19						
244	GOOSEIN_20	GOOSEIN_20						
245	GOOSEIN_21	GOOSEIN_21						
246	GOOSEIN_22	GOOSEIN_22						
247	GOOSEIN_23	GOOSEIN_23						
248	GOOSEIN_24	GOOSEIN_24						
249	GOOSEIN_25	GOOSEIN_25						
250	GOOSEIN_26	GOOSEIN_26						
251	GOOSEIN_27	GOOSEIN_27						
252	GOOSEIN_28	GOOSEIN_28						
253	GOOSEIN_29	GOOSEIN_29						
254	GOOSEIN_30	GOOSEIN_30						
255	GOOSEIN_31	GOOSEIN_31						
256	GOOSEIN_32	GOOSEIN_32						
257	GOOSEIN_33	GOOSEIN_33						

\* Во избежание переполнения базы данных регистратора и базы данных аварийных осциллограмм, сигналы, Отмеченные знаком " v ", на регистрацию дискретных сигналов не выводить и пуск аварийного осциллографа от этих сигналов не осуществлять

\*\* Выводить на аварийное осциллографирование можно до 128 сигналов из приведённых в таблице Д.2

Продолжение таблицы Д.2

Номер сигнала	Наименование сигнала на дисплее терминала и осциллограммах	Наименование сигнала в SMS и в регистраторе событий	Не использовать для регистрации	Не использовать для пуска осциллографа	Уставки по умолчанию			
					Пуск осциллографа с 0/1	Пуск осциллографа с 1/0	Осциллографирование	Регистрация сигналов
258	GOOSEIN_34	GOOSEIN_34						
259	GOOSEIN_35	GOOSEIN_35						
260	GOOSEIN_36	GOOSEIN_36						
261	GOOSEIN_37	GOOSEIN_37						
262	GOOSEIN_38	GOOSEIN_38						
263	GOOSEIN_39	GOOSEIN_39						
264	GOOSEIN_40	GOOSEIN_40						
265	GOOSEIN_41	GOOSEIN_41						
266	GOOSEIN_42	GOOSEIN_42						
267	GOOSEIN_43	GOOSEIN_43						
268	GOOSEIN_44	GOOSEIN_44						
269	GOOSEIN_45	GOOSEIN_45						
270	GOOSEIN_46	GOOSEIN_46						
271	GOOSEIN_47	GOOSEIN_47						
272	GOOSEIN_48	GOOSEIN_48						
283	Режим теста	Режим теста						
284	Логическая «1»	Логическая «1»						
285	Логический «0»	Логический «0»						
305	КИВ ВН фазаА	Работа КИВ ВН фаза А						
306	КИВ ВН фазаВ	Работа КИВ ВН фаза В						
307	КИВ ВН фазаС	Работа КИВ ВН фаза С						
308	Избиратель КИВ ВН	Избиратель КИВ ВН						
309	КИВ ВН сигнал	Работа КИВ ВН сигнальной ступени			√			
310	КИВ ВН откл.	Работа КИВ ВН отключающей ступени			√			
311	Неиспр.КИВ ВН	Неисправность КИВ ВН						
312	КИВ ВН заблок.	КИВ ВН заблокирован						
315	РежимЗагруб. КИВ ВН	Режим Загруб. КИВ ВН						
316	НеиспЦепНапряжВН	Неисправность цепей напряжения ВН			√			
317	Откл. от КИВ ВН	Отключение от КИВ ВН			√			
318	Пуск УРОВ ВН	Пуск УРОВ ВН						
321	КИВ СН фазаА	Работа КИВ СН фаза А						

Во избежание переполнения базы данных регистратора и базы данных аварийных осциллограмм, сигналы, Отмеченные знаком " √ ", на регистрацию дискретных сигналов не выводить и пуск аварийного осциллографа от этих сигналов не осуществлять  
 \*\* Выводить на аварийное осциллографирование можно до 128 сигналов из приведённых в таблице Д.2

Продолжение таблицы Д.2

Номер сигнала	Наименование сигнала на дисплее терминала и осциллограммах	Наименование сигнала в SMS и в регистраторе событий	Не использовать для регистрации*	Не использовать для пуска осциллографа*	Уставки по умолчанию			
					Пуск осциллографа с 0/1	Пуск осциллографа с 1/0	Осциллографирование**	Регистрация сигналов
322	КИВ СН фазаВ	Работа КИВ СН фаза В						
323	КИВ СН фазаС	Работа КИВ СН фаза С						
324	Избиратель КИВ СН	Избиратель КИВ СН						
325	КИВ СН сигнал	Работа КИВ СН сигнальной ступени						
326	КИВ СН откл.	Работа КИВ СН отключающей ступени						
327	Неиспр.КИВ СН	НеиспраСность КИВ СН						
328	КИВ СН заблок.	КИВ СН заблокирован						
331	РежимЗагруб. КИВ СН	Режим Загруб. КИВ СН						
332	НеиспЦепНапряжСН	НеиспраСность цепей напряжения СН						
333	Откл. от КИВ СН	Отключение от КИВ СН						
334	Пуск УРОВ СН	Пуск УРОВ СН						
335	Неиспр. КИВ	Неисправность КИВ						
336	НеиспЦепНапр	Неисправность цепей напряжения						
337	Откл. от КИВ	Отключение от КИВ						
338	Пуск УРОВ	Пуск УРОВ						
353	Прогр накл 1	Программная накладка 1						
354	Прогр накл 2	Программная накладка 2						
355	Прогр накл 3	Программная накладка 3						
356	ВВ до 27с	Задержка на срабатывание до 27 сек						
357	ВВ до 210с	Задержка на срабатывание до 210 сек						
358	ВВ возврат	Задержка на возврат						
359	SA1_VIRT	SA1_VIRT						
360	SA2_VIRT	SA2_VIRT						
361	SA3_VIRT	SA3_VIRT						
362	SA4_VIRT	SA4_VIRT						
363	SA5_VIRT	SA5_VIRT						
433	VIRT20_01	VIRT20_01						
434	VIRT20_02	VIRT20_02						
435	VIRT20_03	VIRT20_03						
436	VIRT20_04	VIRT20_04						

\* Во избежание переполнения базы данных регистратора и базы данных аварийных осциллограмм, сигналы, Отмеченные знаком " v ", на регистрацию дискретных сигналов не выводить и пуск аварийного осциллографа от этих сигналов не осуществлять  
\*\* Выводить на аварийное осциллографирование можно до 128 сигналов из приведённых в таблице Д.2

Продолжение таблицы Д.2

Номер сигнала	Наименование сигнала на дисплее терминала и осциллограммах	Наименование сигнала в SMS и в регистраторе событий	Не использовать для регистрации*	Не использовать для пуска осциллографа**	Уставки по умолчанию			
					Пуск осциллографа с 0/1	Пуск осциллографа с 1/0	Осциллографирование**	Регистрация сигналов
437	VIRT20_05	VIRT20_05						
438	VIRT20_06	VIRT20_06						
439	VIRT20_07	VIRT20_07						
440	VIRT20_08	VIRT20_08						
441	VIRT20_09	VIRT20_09						
442	VIRT20_10	VIRT20_10						
443	VIRT20_11	VIRT20_11						
444	VIRT20_12	VIRT20_12						
445	VIRT20_13	VIRT20_13						
446	VIRT20_14	VIRT20_14						
447	VIRT20_15	VIRT20_15						
448	VIRT20_16	VIRT20_16						
449	Эл.ключ 1	Электронный ключ 1						√
450	Эл.ключ 2	Электронный ключ 2						√
451	Эл.ключ 3	Электронный ключ 3						√
452	Эл.ключ 4	Электронный ключ 4						√
453	Эл.ключ 5	Электронный ключ 5						√
454	Эл.ключ 6	Электронный ключ 6						√
455	Эл.ключ 7	Электронный ключ 7						√
456	Эл.ключ 8	Электронный ключ 8						√
457	Эл.ключ 9	Электронный ключ 9						√
458	Эл.ключ 10	Электронный ключ 10						√
459	Эл.ключ 11	Электронный ключ 11						√
460	Эл.ключ 12	Электронный ключ 12						√
461	Эл.ключ 13	Электронный ключ 13						√
462	Эл.ключ 14	Электронный ключ 14						√
463	Эл.ключ 15	Электронный ключ 15						√
464	Эл.ключ 16	Электронный ключ 16						√
465	КИВ ВН фазаА	Работа КИВ ВН фаза А						√
466	КИВ ВН фазаВ	Работа КИВ ВН фаза В						√
467	КИВ ВН фазаС	Работа КИВ ВН фаза С						√
468	КИВ ВН сигнал	Работа КИВ ВН сигнальной ступени						√
<p>* Во избежание переполнения базы данных регистратора и базы данных аварийных осциллограмм, сигналы, Отмеченные знаком " √ ", на регистрацию дискретных сигналов не выводить и пуск аварийного осциллографа от этих сигналов не осуществлять</p> <p>** Выводить на аварийное осциллографирование можно до 128 сигналов из приведённых в таблице Д.2</p>								

Продолжение таблицы Д.2

Номер сигнала	Наименование сигнала на дисплее терминала и осциллограммах	Наименование сигнала в SMS и в регистраторе событий	Не использовать для регистрации <sup>*</sup>	Не использовать для пуска осциллографа <sup>*</sup>	Уставки по умолчанию			
					Пуск осциллографа с 0/1	Пуск осциллографа с 1/0	Осциллографирование <sup>**</sup>	Регистрация сигналов
469	КИВ ВН откл.	Работа КИВ ВН отключающей ступени						✓
470	Откл. от КИВ ВН	Отключение от КИВ ВН						✓
471	РежимЗагруб. КИВ ВН	Режим Загруб. КИВ ВН						✓
472	КИВ ВН заблок.	КИВ ВН заблокирован						✓
473	Неиспр.КИВ ВН	Неисправность КИВ ВН						✓
474	НеиспЦепНапряжВН	Неисправность цепей напряжения ВН						✓
475	Светодиод 11	Светодиод 11						✓
476	Светодиод 12	Светодиод 12						✓
477	Светодиод 13	Светодиод 13						✓
478	Светодиод 14	Светодиод 14						✓
479	Светодиод 15	Светодиод 15						✓
480	Режим теста	Режим теста						✓
481	КИВ СН фазаА	Работа КИВ СН фаза А						✓
482	КИВ СН фазаВ	Работа КИВ СН фаза В						✓
483	КИВ СН фазаС	Работа КИВ СН фаза С						✓
484	КИВ СН сигнал	Работа КИВ СН сигнальной ступени						✓
485	КИВ СН откл.	Работа КИВ СН отключающей ступени						✓
486	Откл. от КИВ СН	Отключение от КИВ СН						✓
487	РежимЗагруб. КИВ СН	Режим Загруб. КИВ СН						✓
488	КИВ СН заблок.	КИВ СН заблокирован						✓
489	Неиспр.КИВ СН	Неисправность КИВ СН						✓
490	НеиспЦепНапряжСН	Неисправность цепей напряжения СН						✓
491	Светодиод27	Светодиод 27						✓
492	Светодиод28	Светодиод 28						✓
493	Светодиод29	Светодиод 29						✓
494	Светодиод30	Светодиод 30						✓
495	Светодиод31	Светодиод 31						✓
496	Светодиод32	Светодиод 32						✓

<sup>\*</sup> Во избежание переполнения базы данных регистратора и базы данных аварийных осциллограмм, сигналы, Отмеченные знаком " ✓ ", на регистрацию дискретных сигналов не выводить и пуск аварийного осциллографа от этих сигналов не осуществлять  
<sup>\*\*</sup> Выводить на аварийное осциллографирование можно до 128 сигналов из приведённых в таблице Д.2

Продолжение таблицы Д.2

Номер сигнала	Наименование сигнала на дисплее терминала и осциллограммах	Наименование сигнала в SMS и в регистраторе событий	Не использовать для регистрации <sup>*</sup>	Не использовать для пуска осциллографа <sup>*</sup>	Уставки по умолчанию			
					Пуск осциллографа с 0/1	Пуск осциллографа с 1/0	Осциллографирование <sup>**</sup>	Регистрация сигналов
497	Светодиод33	Светодиод 33						√
498	Светодиод34	Светодиод 34						√
499	Светодиод35	Светодиод 35						√
500	Светодиод36	Светодиод 36						√
501	Светодиод37	Светодиод 37						√
502	Светодиод38	Светодиод 38						√
503	Светодиод39	Светодиод 39						√
504	Светодиод40	Светодиод 40						√
505	Светодиод41	Светодиод 41						√
506	Светодиод42	Светодиод 42						√
507	Светодиод43	Светодиод 43						√
508	Светодиод44	Светодиод 44						√
509	Светодиод45	Светодиод 45						√
510	Светодиод46	Светодиод 46						√
511	Светодиод47	Светодиод 47						√
512	Светодиод48	Светодиод 48						√
<p><sup>*</sup> Во избежание переполнения базы данных регистратора и базы данных аварийных осциллограмм, сигналы, Отмеченные знаком " v ", на регистрацию дискретных сигналов не выводить и пуск аварийного осциллографа от этих сигналов не осуществлять</p> <p><sup>**</sup> Выводить на аварийное осциллографирование можно до 128 сигналов из приведённых в таблице Д.2</p>								

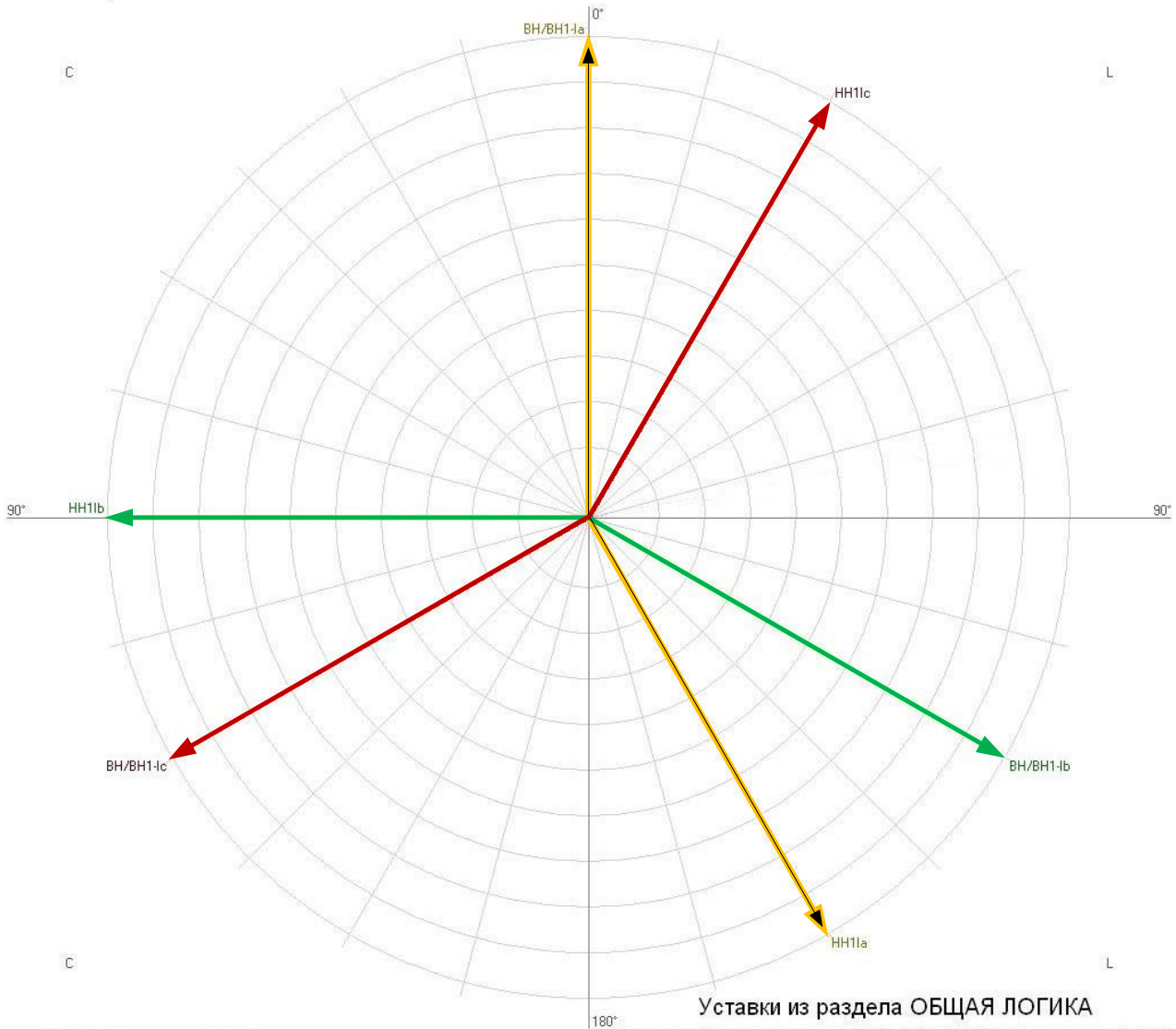


## Приложение Е

(справочное)

### Приложение Е1. Векторная диаграмма терминала БЭ2704 308 при "прямом" чередовании фаз (А,В,С)

екга. Присоединение 110кВ. Защита трансформаторов  
Дата: 14.06.2014, время: 11:58:08.281  
Базовый вектор: U1

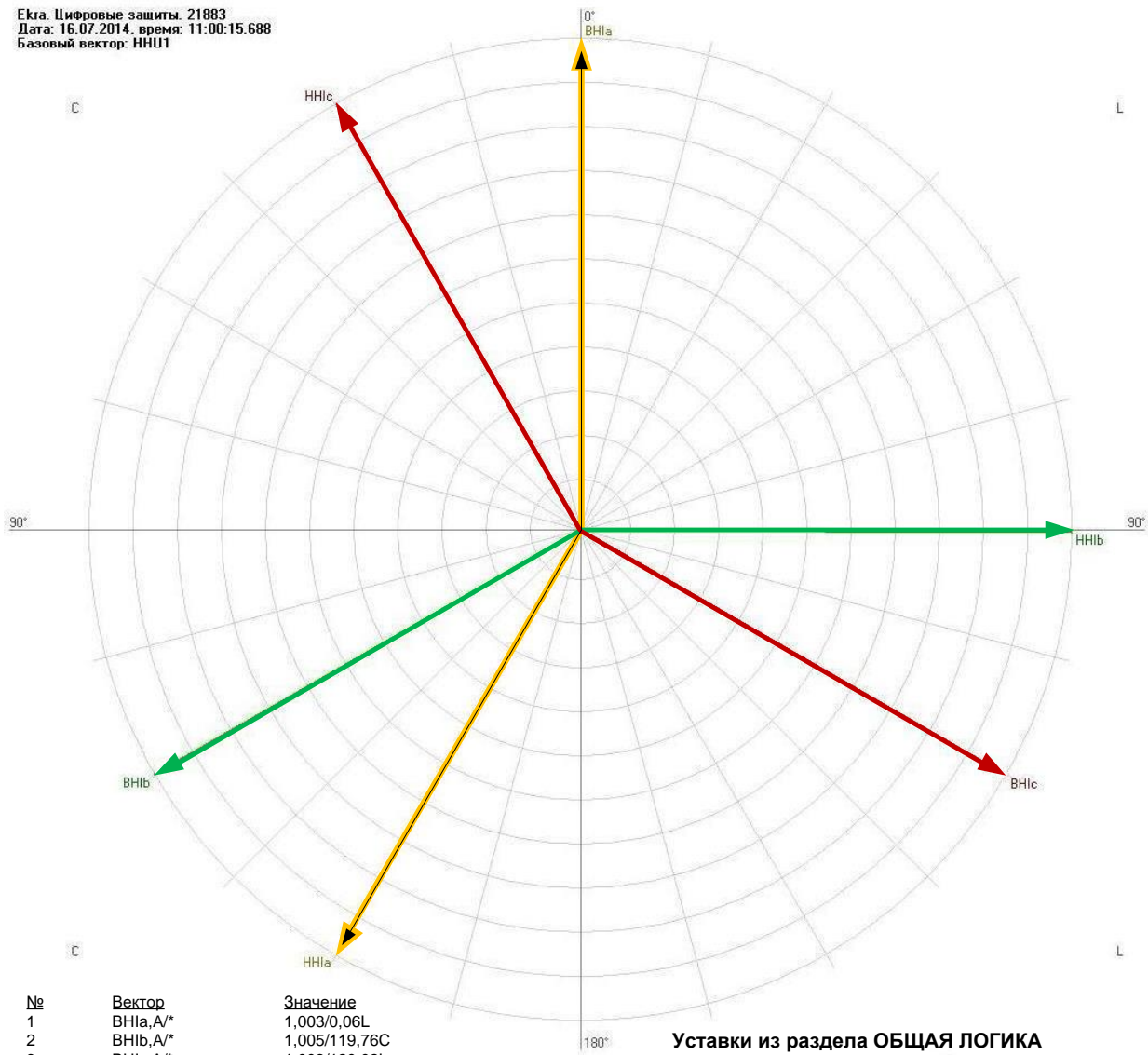


#### Уставки из раздела ОБЩАЯ ЛОГИКА

№	Вектор	Значение	Уставка
1	ВН/ВН1-а, А / °	1.000 / 0.00С	Базисный ток стороны №1 (ВН, ВН1), А
2	ВН/ВН1-б, А / °	1.001 / 119.95L	Базисный ток стороны №3 (НН1), А
3	ВН/ВН1-с, А / °	1.001 / 119.88С	1.001
4	НН1а, А / °	0.999 / 150.18L	Y
5	НН1б, А / °	0.999 / 89.83С	D
6	НН1с, А / °	1.001 / 30.03L	Схема соединения стороны №1 (ВН, ВН1)
7	ДТЗ-А Инб, о.е. / °	0.002 / 90.00С	Схема соединения стороны №3 (НН1)
8	ДТЗ-В Инб, о.е. / °	0.002 / 28.23L	Сторона №1 (ВН, ВН1)
9	ДТЗ-С Инб, о.е. / °	0.002 / 63.18L	Сторона №3 (НН1)

**Приложение Е2.** Векторная диаграмма терминала БЭ2704 308 для при “обратным” чередовании фаз (А,С,В)

Екра. Цифровые защиты. 21883  
 Дата: 16.07.2014, время: 11:00:15.688  
 Базовый вектор: НН1а



№	Вектор	Значение
1	VNH1a,A*	1,003/0,06L
2	VNH1b,A*	1,005/119,76C
3	VNH1c,A*	1,003/120,02L
4	HNH1a,A*	1,001/149,95C
5	HNH1b,A*	1,004/90,20L
6	HNH1c,A*	1,003/29,83C
7	ДЗТ АТ-А ИН6,о.е./*	0,002/41,19L
8	ДЗТ АТ-В ИН6,о.е./*	0,002/153,25C
9	ДЗТ АТ-С ИН6,о.е./*	0,001/122,84L

**Уставки из раздела ОБЩАЯ ЛОГИКА**  
 Базисный ток стороны №1 (ВН, ВН1), А 1.000  
 Базисный ток стороны №3 (НН1), А 1.000  
 Схема соединения стороны №1 (ВН, ВН1) Y  
 Схема соединения стороны №3 (НН1) D  
 Сторона №1 (ВН, ВН1) есть  
 Сторона №3 (НН1) есть

**Приложение Ж (справочное)**  
**Информация об обновлении версий программ 042\_307**  
**выпущенных по 13.01.2021 (включительно).**

Проведенные испытания функции дифференциальной защиты автотрансформатора в терминале БЭ2704V042 показали следующее:

Обновление ПО целесообразно проводить на защитах групп однофазных АТ, у которых 1-й и 2-й комплекты дифференциальной защиты используют следующий способ подключения ТТ по сторонам:

- подключение ТТ ВН на фазный ток и вторичные обмотки ТТ ВН собраны в «звезду»;
- подключение ТТ СН на фазный ток и вторичные обмотки ТТ СН собраны в «звезду»;
- подключение ТТ НН на фазный ток (внутри «треугольника», образованного обмотками НН АТ) и вторичные обмотки ТТ НН собраны в «звезду».

При других способах подключения ТТ одного или обоих комплектов, в том числе, когда защита включена на разностный ток стороны НН (то есть за «треугольником», образованным обмотками НН), обновление ПО не целесообразно.

Расположение ТТ на стороне НН АТ				
	Версия ПО 042_307: 19.03.2021 и более новая		Версия ПО 042_307: Выпущенная по 13.01.2021 (включительно)	
	Внутри «треугольника», образованного обмотками НН АТ	Вне «треугольника», образованного обмотками НН АТ	Внутри «треугольника», образованного обмотками НН АТ	Вне «треугольника», образованного обмотками НН АТ
Положение уставки «Компенса- ция токов НП»	выведена	введена	Уставка отсутствует	Уставка отсутствует
Другие уставки	Согласно МУ по выбору уставок	Согласно МУ по выбору уставок	Согласно МУ по выбору уставок	Согласно МУ по выбору уставок
Результат обновления ПО для случая од- нофазного внутреннего КЗ в АТ	Пофазный пуск пожаротушения (пуск только от поврежденной фазы)	Пуск пожаротуше- ния в поврежден- ной и в фазе, участвующей в разности токов при формировании дифф. тока	Пуск пожаротуше- ния в поврежден- ной и в фазе, участвующей в разности токов при формировании дифф. тока	Пуск пожаротуше- ния в поврежденной и в фазе, участвую- щей в разности то- ков при формирова- нии дифф. тока
Рекоменда- ции по обновлению версии ПО	Обновление не требуется.	Обновление не требуется.	Рекомендуется обновление ПО	Обновление ПО не целесообразно

### Приложение 3

(справочное)

#### Выбор автоматического выключателя в цепи оперативного постоянного тока

Защищаемое оборудование	Автоматические выключатели	
	предпочтительный	допустимый
БЭ2704 (БЭ2502) - 3 шт, П1712 – 1 шт	ABB S 202M UC – K6	ABB S 202M UC – B16 ABB S 202M UC – Z25
БЭ2704 (БЭ2502) - 1 шт, П1712 – 1 шт	ABB S 202M UC – K2	ABB S 202M UC – B6 ABB S 202M UC – Z10
БЭ2704 (БЭ2502) - 1 шт, П1712 – 2 шт	ABB S 202M UC – K2	ABB S 202M UC – B8 ABB S 202M UC – Z10
БЭ2704 (БЭ2502) - 1 шт, П1712 – 0 шт	ABB S 202M UC – K2	ABB S 202M UC – B6 ABB S 202M UC – Z8

## Приложение И

### (обязательное)

Настройка КИВ на минимальный небаланс токов в терминале БЭ2502Б1402 ПЕРЕД НАСТРОЙКОЙ КИВ НЕОБХОДИМО ВЫВЕСТИ ИЗ РАБОТЫ (С ПОМОЩЬЮ ПЕРЕКЛЮЧАТЕЛЕЙ, РАЗОБРАВ ЦЕПИ И Т.П. ) ВЫХОДНЫЕ ЦЕПИ ТЕРМИНАЛА ДЛЯ КИВ КАЖДОЙ ИЗ СТОРОН, А ИМЕННО, КИВ ВН, КИВ СН, НАСТРОЙКА ПРОИЗВОДИТСЯ ОТДЕЛЬНО В СООТВЕТСТВИИ С ОБЩИМ ОПИСАНИЕМ НАСТРОЙКИ, ПРИВЕДЁННЫМ В ПУНКТАХ Е.1, Е.2, С ПОДАЧЕЙ СООТВЕТСТВУЮЩИХ АНАЛОГОВЫХ СИГНАЛОВ.

#### **Е.1 Автоматическая настройка КИВ при подключении к терминалу цепей переменного напряжения «звезды» ТН (Рисунок 30)**

Уставка терминала «Компенсация КИВ при внешней несимметрии напряжения» переводится в положение «от  $U_{\text{звезды}}$ ».

Настройка производится через меню терминала пофазно при поданных на аналоговые входы терминала БЭ2502Б 1402 соответствующих номинальных токах и напряжениях  $I_{\text{А КИВ}}$  и  $U_{\text{А}}$ ;  $I_{\text{В КИВ}}$  и  $U_{\text{В}}$ ;  $I_{\text{С КИВ}}$  и  $U_{\text{С}}$ .

Для фазы А при поданных соответствующих токе КИВ и напряжении фазы А выбираем пункт меню **Заводские настр./ Настройка КИВ/ Настройка КИВ А** и вводим пароль «7892». Аналогично настраиваются фазы В, С. Затем выбираем пункт меню **Запись уставок** и вводим пароль.

Результаты настройки: модули и углы подстройки, – приведены в меню **КИВ** (таблица Е.1).

После настройки проверяется величина небаланса КИВ при номинальном напряжении сети, которая не должна превышать 0,5 %.

#### **Е.2 Автоматическая настройка КИВ при подключении к терминалу только цепей переменного напряжения «разомкнутого треугольника» ТН (Рисунок 31)**

Уставка терминала «Компенсация КИВ при внешней несимметрии напряжения» переводится в положение «от  $3U_0$ ».

Для выбранной схемы ТН в соответствие с таблицей Е.2 поочередно (в отдельности для каждой из фаз тока КИВ А, В и С и напряжений треугольника) подаются соответствующие номинальные токи и напряжения, токи двух других фаз в этот момент не подводятся к терминалу.

Например: для схемы ТН Б.1 приложения Б компенсирующим напряжением при настройке фазы А является вектор  $U_{\text{ни}}$ , для фазы В является вектор  $U_{\text{фк}}$ , для фазы С является вектор  $U_{\text{иф}}$ . Для фазы А при поданных соответствующих токе КИВ фазы А и  $U_{\text{ни}}$  выбираем пункт меню **Заводские настр./ Настройка КИВ/ Настройка КИВ А** и вводим пароль «7892». Для фазы В при поданных соответствующих токе КИВ фазы В и  $U_{\text{фк}}$  выбираем пункт меню **Заводские настр./ Настройка КИВ/ Настройка КИВ В** и вводим пароль «7892».

Для фазы С при поданных соответствующих токе КИВ фазы С и  $U_{иф}$  выбираем пункт меню **Заводские настр./ Настройка КИВ/ Настройка КИВ С** и вводим пароль «7892». Затем выбираем пункт меню **Запись уставок** и вводим пароль.

Результаты настройки: модули и углы подстройки, – приведены в меню **КИВ** (таблица Е.1).

После настройки проверяется величина небаланса КИВ при номинальном напряжении сети, которая не должна превышать 0,5 %.

Таблица Е.1


Номер п.п.	Наименование величин	Значение
1	Модуль подстройки $I_A$ КИВ	421,5
2	Угол вектора подстройки $I_A$ КИВ	0,56
3	Модуль подстройки $I_B$ КИВ	421,0
4	Угол вектора подстройки $I_B$ КИВ	0,42
5	Модуль подстройки $I_C$ КИВ	430,0
6	Угол вектора подстройки $I_C$ КИВ	0,52


Таблица Е.2

Вариант схемы ТН (приложение Б)	Аналоговые входы терминала БЭ2502Б1402	Подаваемые на аналоговые входы терминала величины	Пункт меню для настройки Заводские настр. / Настройка КИВ /
рисунки Б.1, Б.4	$I_A$ (X1:1, X1:2) $3U_0$ (X1:9, X1:10)	$I_A$ КИВ $U_{НИ}$	<b>Настройка КИВ А</b>
	$I_B$ (X1:3, X1:4) $3U_0$ (X1:9, X1:10)	$I_B$ КИВ $U_{ФК}$	<b>Настройка КИВ В</b>
	$I_C$ (X1:5, X1:6) $3U_0$ (X1:9, X1:10)	$I_C$ КИВ $U_{ИФ}$	<b>Настройка КИВ С</b>
рисунки Б.2, Б.3	$I_A$ (X1:1, X1:2) $3U_0$ (X1:9, X1:10)	$I_A$ КИВ $U_{НИ}$	<b>Настройка КИВ А</b>
	$I_B$ (X1:3, X1:4) $3U_0$ (X1:9, X1:10)	$I_B$ КИВ $U_{ИФ}$	<b>Настройка КИВ В</b>
	$I_C$ (X1:5, X1:6) $3U_0$ (X1:9, X1:10)	$I_C$ КИВ $U_{ФК}$	<b>Настройка КИВ С</b>
рисунки Б.5, Б.7	$I_A$ (X1:1, X1:2) $3U_0$ (X1:9, X1:10)	$I_A$ КИВ $U_{ФК}$	<b>Настройка КИВ А</b>
	$I_B$ (X1:3, X1:4) $3U_0$ (X1:9, X1:10)	$I_B$ КИВ $U_{НИ}$	<b>Настройка КИВ В</b>
	$I_C$ (X1:5, X1:6) $3U_0$ (X1:9, X1:10)	$I_C$ КИВ $U_{ИФ}$	<b>Настройка КИВ С</b>
рисунки Б.6, Б.8	$I_A$ (X1:1, X1:2) $3U_0$ (X1:9, X1:10)	$I_A$ КИВ $U_{ИФ}$	<b>Настройка КИВ А</b>
	$I_B$ (X1:3, X1:4) $3U_0$ (X1:9, X1:10)	$I_B$ КИВ $U_{НИ}$	<b>Настройка КИВ В</b>
	$I_C$ (X1:5, X1:6) $3U_0$ (X1:9, X1:10)	$I_C$ КИВ $U_{ФК}$	<b>Настройка КИВ С</b>
рисунки Б.9, Б.12	$I_A$ (X1:1, X1:2) $3U_0$ (X1:9, X1:10)	$I_A$ КИВ $U_{ФК}$	<b>Настройка КИВ А</b>
	$I_B$ (X1:3, X1:4) $3U_0$ (X1:9, X1:10)	$I_B$ КИВ $U_{ИФ}$	<b>Настройка КИВ В</b>
	$I_C$ (X1:5, X1:6) $3U_0$ (X1:9, X1:10)	$I_C$ КИВ $U_{НИ}$	<b>Настройка КИВ С</b>

Вариант схемы ТН (приложение Б)	Аналоговые входы терминала БЭ2502Б1402	Подаваемые на аналоговые входы терминала величины	Пункт меню для настройки <i>Заводские настр. / Настройка КИВ /</i>
рисунки Б.10, Б.11	$I_A$ (X1:1, X1:2) $3U_0$ (X1:9, X1:10)	$I_{A \text{ КИВ}}$ $U_{\text{ИФ}}$	<b><i>Настройка КИВ А</i></b>
	$I_B$ (X1:3, X1:4) $3U_0$ (X1:9, X1:10)	$I_{B \text{ КИВ}}$ $U_{\text{ФК}}$	<b><i>Настройка КИВ В</i></b>
	$I_C$ (X1:5, X1:6) $3U_0$ (X1:9, X1:10)	$I_{C \text{ КИВ}}$ $U_{\text{НИ}}$	<b><i>Настройка КИВ С</i></b>

## Обозначения и сокращения

	Внимание (важно)
---	------------------

	Информация
--	------------

### Принятые сокращения

АПВ	автоматическое повторное включение
АЦП	аналого-цифровой преобразователь
АУВ	автоматика управления выключателем
БИ	испытательный блок
В	выключатель
ВЧ	высокая частота
Г	генератор
ДТЗ	дифференциальная защита трансформатора
ИО	измерительный орган (реагирует на две подведённые величины)
КЗ	короткое замыкание
КСС	реле команды включить
НКУ	низковольтное комплектное устройство
ОВ	обходной выключатель
ОТФ	отключение трёх фаз
ПА	противоаварийная автоматика
ПК	персональный компьютер
ПО	пусковой орган (реагирует на одну подведённую величину)
РЗА	релейная защита и автоматика
РН	реле напряжения
РПВ (КQC)	реле положения «Включено» выключателя
РПО (KQT)	реле положения «Отключено» выключателя
РЭ	руководство по эксплуатации
ТН	измерительный трансформатор напряжения
ТТ	измерительный трансформатор тока
УРОВ	устройство резервирования отказа выключателя
ЦС	центральная сигнализация
ШК	штепсель контрольный
ЭМВ	электромагнит включения
ЭМО1 (2)	электромагнит отключения первый (второй)



**Лист регистрации изменений**

Изм.	Номера листов (страниц)				Всего листов (страниц) в докум.	№ докум.	Входящий № сопроводительного докум. и дата	Подпись	Дата
	измененных	замененных	новых	аннулированных					